

GABELHUBWAGEN PREMIUM EDELSTAHL EX

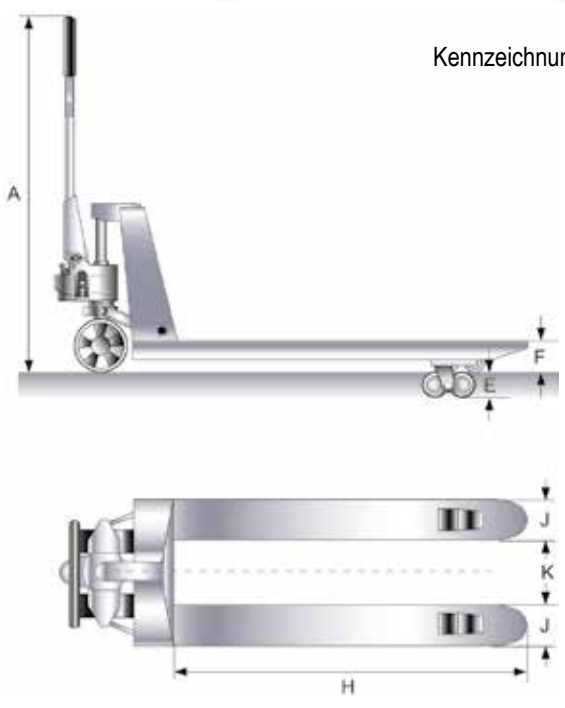
FLURFÖRDERGERÄTE



Einsätze unter extremen Bedingungen stellen erhöhte Anforderungen an Anwender und Material. Für den Gebrauch in explosionsgefährdeten Bereichen von gas-, öl- oder farbverarbeitenden Industriebetrieben oder auch in der Pharmaindustrie wurde der Premium Edelstahl EX konzipiert. Aufgrund der speziellen Beschichtung, zugelassen nach Richtlinie ATEX 2014/34/EU, eignet sich dieser Hubwagen für den Einsatz in den Zonen 1 und 2 (Gas) sowie 21 und 22 (Staub). Die griffige Deichsel sorgt, zusammen mit den leichtlaufenden Rädern, für eine unkomplizierte Handhabung. Der Schutz vor elektrostatischer Aufladung wird durch ein elektrisch leitfähiges Lenkrad und einer ableitenden Kette sichergestellt. Der komplett aus Edelstahl AISI 304 (einschließlich Pumpe und hydraulischer Elemente) gefertigte Hubwagen lässt in puncto Hygiene, Sicherheit und Ergonomie keine Wünsche offen.



Kennzeichnung: II2GD IIB – IIIC



Artikel	1101081NTNSSEX1
Tragfähigkeit, kg	2000
Gabelhöhe min., mm	F 85
Hub, mm	E 115
Lenkrollen, mm	200x50 N
Gabelrollen tandem, mm	80x70 N
Gabelbreite, mm	J 165
Gabelweite, mm	K 190
Gabellänge, mm	H 1150
Gewicht, kg	80
Deichselhöhe max., mm	A 1215
P=Polyurethan G=Gummi N=Nylon	