

GABELHUBWAGEN PREMIUM EDELSTAHL MIT WAAGE

Ein Hoch auf die Effizienz, denn der GHW Premium Edelstahl mit Waage von Schefer kann das Quäntchen mehr. Dieser Hubwagen verfügt über eine mit Edelstahl verkleidete Waage, die auch während des Lastentransportes hinzugefügte Waren auswiegt. So erfolgen Warenbewegung und Wiegevorgang in einem. Das Wiegesystem besteht aus vier Lastzellen, die unter den Gabeln angeordnet sind. Diese Verteilung sorgt für ein optimales Ergebnis beim Wiegen. Mit einem Chassis, komplett aus Edelstahl in der Ausführung Inox AISI VA 304 gefertigt, ist der GHW Premium ideal beim Einsatz in sensiblen Bereichen der Lebensmittelverarbeitung oder Chemieindustrie. Die ergonomisch geformte Deichsel erlaubt ein feinfühliges Transportieren der Güter, auch unter schwerer Last (bis zu 2000 kg). Tandemgabelrollen und Lenkrollen aus widerstandsfähigem Nylon sorgen zudem für leichtgängiges und zuverlässiges Verfahren Ihrer Lasten.



Das Gerät verfügt über ein 6 V/4 Ah Akku und ein externes 7 V/ 1 A Ladegerät.



Stabile Hebeeinheit aus Edelstahl.



GABELHUBWAGEN FUNKTIONEN DER INTEGRIERTEN WAAGE

Funktionstasten

Werden die großen Funktionstasten gedrückt, so ist ein Klick-Impuls spürbar. Sogar beim Tragen von Handschuhen, ist der Anwender anhand dieses Impulses sicher, dass die Taste ordnungsgemäß bedient wurde.

Display

Das hochwertige Kontrastdisplay kann vom Anwender aus nahezu jedem Blickwinkel abgelesen werden, benötigt keine Hintergrundbeleuchtung und passt sich den Lichtverhältnissen des Raumes außergewöhnlich gut an.

Hohe Präzision

($\pm 0,1\%$) Vier in den Gabeln eingebaute Wiegezellen sorgen auch bei ungünstigen Lastenlagen oder Bodenverhältnissen für ein präzises Wiegen.

Genauigkeit

Gewichtsanzeige ab 0 kg Last in 0,1 kg Schritten.



Summenfunktion

Addiert das Gewicht mehrerer Paletten zu einem Gesamtgewicht. Wird weiteres Gewicht hinzugefügt, zeigt das Display das neue Gesamtgewicht, sowie die Anzahl des bereits gewogenen Stückgutes an.

Ruhemodus

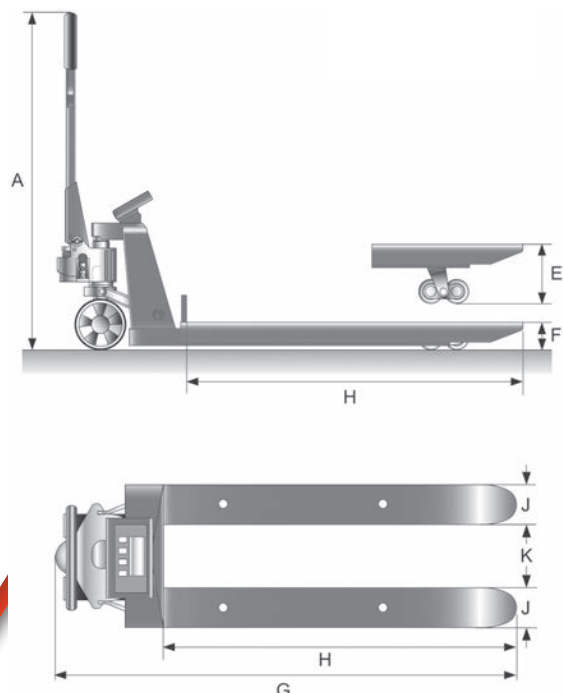
Geringer Stromverbrauch durch automatischen Ruhemodus.

IP65 Norm

Hohe Betriebs- und Funktionssicherheit, geprüft nach IP65 Norm.

Tara

Null-Stellung für Summenfunktion und für Brutto-Netto Wiegung.



Artikel	1101082WSS
Tragfähigkeit, kg	2000
Gabellhöhe min., mm	F 85
Hub, mm	E 110
Lenkrollen, mm	180x50 N
Gabelrollen, tandem, mm	74x70 N
Gabellänge, mm	H 1150
Gabelbreite, mm	J 160
Gabelweite, mm	K 220
Deichselhöhe max., mm	A 1230
Gesamtlänge, mm	G 1565
Gewicht, kg	110

P=Polyurethan G=Gummi N=Nylon