

Betriebsanleitung für Gabelkranhaken GKH

CE



Artikelnummer

1107020GKH10; 1107020GKH25; 1107020GKH50

**Vor Inbetriebnahme die Betriebsanleitung aufmerksam lesen!
Sicherheitshinweise beachten!
Dokument aufbewahren!**

Schefer Mietstapler GmbH, Winterbrückenweg 36, D-86316 Friedberg-Derching
Tel. +49 (0)821 567490, Fax: +49 (0)821 567493320, www.schefer-deutschland.de

Betriebsanleitung für Gabelkranhaken GKH



Bestimmungsgemäße Verwendung

Der Gabelkranhaken ist ein Spezialwerkzeug, für Hebevorgänge mit dem Stapler

Nicht geeignet für Einsatz in explosionsgefährdeten Räumen.

Nicht geeignet für Einsatz in aggressiver Umgebung.

Die Geräte sollten möglichst in einem überdachten Raum installiert sein. Bei Aufstellung im Freien ist ein Schutzdach vorzusehen, oder die Geräte abzudecken.

Änderungen am Spezialwerkzeug sind nur mit unserer ausdrücklichen schriftlichen Genehmigung erlaubt. Technische Daten und Funktionsbeschreibung beachten!

Sicherheitshinweise

Das Produkt ist für einen Spezialeinsatz gedacht, daher beachten Sie unbedingt folgende Sicherheitshinweise:

- Überladen Sie den Gabelkranhaken auf keinen Fall. Die maximale Tragfähigkeit des GKH10 liegt bei 1,0t, die des GKH25 bei 2,5t.
- Der Gabelkranhaken ist nur für einen Einsatz mit einem Stapler gedacht. Verwenden Sie den Gabelkranhaken niemals anderweitig.
- Verändern oder bauen Sie den Gabelkranhaken niemals ohne die Zustimmung des Herstellers um.
- Entfernen Sie die Warnaufkleber nicht!

Anwendungshinweise

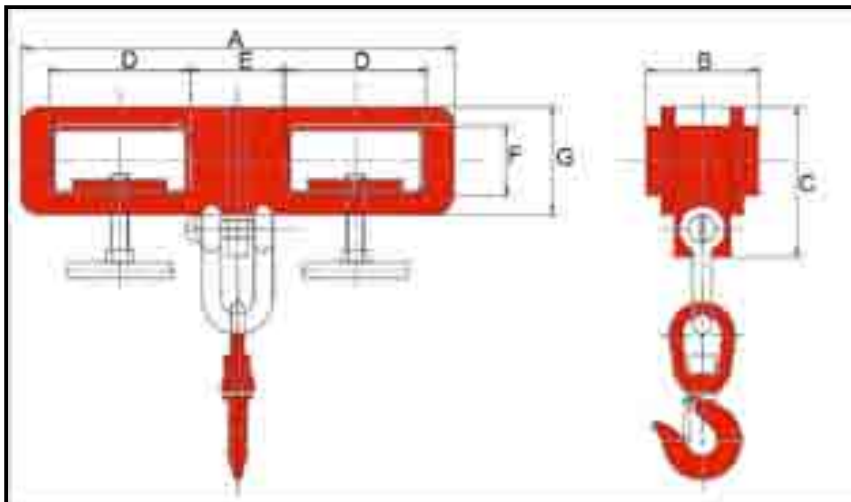
- Wählen Sie den passenden Gabelkranhaken für Ihren Stapler
- Führen Sie die Gabeln Ihres Staplers in den Gabelkranhaken horizontal ein
- Ziehen Sie die T-Schraube fest um den Gabelkranhaken an den Gabeln zu fixieren
- Nach Überprüfung des Gabelkranhakens kann die Arbeit damit aufgenommen werden.

Bitte beachten: Unsere Geräte sind nur für den Innenbereich geeignet

Betriebsanleitung für Gabelkranhaken GKH

Gabelkranhaken

Artikel	1107020GKH10	1107020GKH25	1107020GKH50
Traglast, kg	1000	2500	5000
Gabelzinkemaß max., mm	140x54	148x60	188x80
Lastschwerpunkt, mm	250	448	445
A / mm	440	660	730
B / mm	120	150	180
C / mm	160	180	220
D / mm	150	160	193
E / mm	100	290	262
F / mm	75	80	95
G / mm	115	140	180
Gewicht, kg	12,5	24,5	45,0



Betriebsanleitung für Gabelkranhaken GKH

Instandhaltung

Überprüfen Sie in gewissen Zeitabständen den Gabelkranhaken auf Beschädigungen und Veränderung.

Beschränkte Haftung

Der Hersteller haftet nicht für Schäden die auf Grund von falscher Handhabung entstehen.

Sicherheitshinweise

Bedienung und Wartung nur durch: Beauftragtes, qualifiziertes Personal

(Definition für Fachkräfte nach IEC 364): Qualifiziertes Personal sind Personen, die aufgrund Ihrer Ausbildung, Erfahrung, Unterweisung sowie Kenntnisse über einschlägige Normen und Bestimmungen, Unfallverhütungsvorschriften und Betriebsverhältnisse von den für die Sicherheit der Anlage Verantwortlichen berechtigt worden sind, die jeweils erforderliche Tätigkeit auszuführen und dabei mögliche Gefahren erkennen und vermeiden können.

**Mindestens 1x jährlich Prüfung durch Sachkundigen durchführen lassen.
Inspektions- und Wartungsintervalle unbedingt einhalten!**

Nicht unter schwebender Last aufhalten!

Betriebsstoffe / Schmierstoffempfehlung

empfohlener Schmierstoff für Fettschmierstellen:
Mehrzweckschmierfett DIN 51825 T1 K2K



Altschmierstoff ist entsprechend den gesetzlichen Bestimmungen zu entsorgen!

Die Lebensdauer des Gerätes ist begrenzt, verschlissene Teile müssen rechtzeitig erneuert werden.

Entsorgung:

Nach Außerbetriebnahme sind die Teile des Gabelkranhakens entsprechend den gesetzlichen Bestimmungen der Wiederverwertung zuzuführen, bzw. zu entsorgen.



Betriebsanleitung für Gabelkranhaken GKH

EG-Konformitätserklärung im Sinne der EG-Maschinenrichtlinie 2006/42/EG

Hiermit erklären wir, dass

Gabelkranhaken

1107020GKH10
1107020GKH25
1107020GKH50

in der jeweils gelieferten Ausführung aufgrund ihrer Konzipierung und Bauart sowie in der von uns in Verkehr gebrachten Ausführung den einschlägigen grundlegenden Sicherheits- und Gesundheitsanforderungen der EG-Richtlinien entspricht:

EG-Maschinenrichtlinie 2006/42/EG

Bei einer nicht mit uns abgestimmten Änderung der Maschinen verliert diese Erklärung ihre Gültigkeit.



Januar 2020

(Datum/Unterschrift/Firmenstempel)

Schefer Mietstapler GmbH
Winterbrückenweg 36
86316 Freidberg-Derching

Für Komplettierung, Montage und Inbetriebnahme gem. Betriebsanleitung zeichnet verantwortlich:

Ort: Datum:

Verantwortlicher: Firma: