



FÖRDERGERÄTE
HEBEZEUGE

Lasten intelligent bewegen

Betriebs- und Wartungsanleitung für Hydraulischen Hubtisch Einfachscherer HTE Eco



Betriebs- und Wartungsanleitung

Für Hydraulischen Hubtisch Einfachscherer HTE Eco

Typ 120151013080N

www.schefer-deutschland.de



INHALTSVERZEICHNIS

Hinweis/Warnung	3
Achtung/Tägliche Kontrolle.....	4
Installation	5
Bedienung des Hubtisches.....	6
Technische Daten/Serviceanleitung	7
Inspektions und Wartungsanleitung	8
Betriebsstörung und deren Ursachen.....	9
Notizen	10
Schaltplan 1.....	11
Schaltplan 2.....	12
Hydraulikplan.....	13
EU-Konformitätserklärung	14
Prüfbefund für hydraulische Hubtische - Abnahmeprüfung.....	15
Prüfbefund für hydraulische Hubtische - Nachprüfung.....	16
Prüfbefund für hydraulische Hubtische - Prüfung.....	17 - 19

Hinweis!

Vor der Inbetriebnahme ist die Betriebsanleitung aufmerksam zu lesen. Erst wenn deren Inhalt vollständig verstanden wurde, darf mit dem Gerät gearbeitet werden!

Sämtliche Sicherheitshinweise sind genauestens zu befolgen! Diese Betriebsanleitung ist wie ein Dokument aufzubewahren!

VIELEN DANK FÜR DEN KAUF DIESES PRODUKTES. DIESE BEDIENUNGSANLEITUNG BESCHREIBT DIE RICHTIGE BEDIENUNG DES PRODUKTES, UM EINE LANGE LEBENSDAUER ZU GEWÄHRLEISTEN. BITTE LESEN SIE DIESE BEDIENUNGSANLEITUNG VOR DER ERSTEN VERWENDUNG DES HUBTISCHES AUFMERKSAM DURCH UND VERGEWISSERN SIE SICH, DASS SIE DIESE VOLLSTÄNDIG VERSTANDEN HABEN. VERWAHREN SIE DIE BEDIENUNGSANLEITUNG AN EINEM SICHEREN ORT. WENN DIE BEDIENUNGSANLEITUNG ABHANDEN GEKOMMEN IST, WENDEN SIE SICH BITTE AN IHREN HÄNDLER.

HINWEIS: Diese Bedienungsanleitung wurde für geschultes und kompetentes Personal erstellt. Darin enthalten sind Anweisungen zur richtigen Verwendung des Produktes sowie eine Teileliste.

Diese Bedienungsanleitung kann die Fertigkeit und Fachkenntnisse des Bedieners in keiner Weise ersetzen.

1. Warnung!



Wenn der Hubtisch nicht fachgerecht verwendet wird, können Personen zu erheblichem Schaden kommen. Bitte halten Sie sich deshalb genau an die folgenden Anweisungen.

- Bitte lesen Sie diese Bedienungsanleitung aufmerksam durch und vergewissern Sie sich, dass Sie diese vollständig verstanden haben, bevor Sie das Gerät in Betrieb nehmen. Halten Sie sich genau an die Sicherheitsanweisungen.
- Vor der Bedienung sind sämtliche Sicherheitseinrichtungen zu überprüfen.
- Stellen Sie sicher, dass sich keine Hindernisse im Arbeitsbereich befinden.
- Hände und Füße nicht in den Bereich des Scherenmechanismus oder Rahmens halten.
- Den Hubtisch nicht überladen. Die Last muss gemäß der entsprechenden Lastverteilungstabelle auf dem Tisch verteilt werden.
- Achten Sie darauf, dass die örtliche Spannung und Frequenz mit den technischen Daten des Hubtisches übereinstimmen.
- Den Hubtisch auf einem ebenen und festen Untergrund aufstellen.
- Alle elektrischen Arbeiten sind von geschulten Fachkräften durchzuführen.
- Die beweglichen Teile des Hubtisches dürfen während des Betriebes nicht berührt werden.
- Während des Hebens und Senkens des Hubtisches darf die Last nicht verändert oder bewegt werden.
- Der Hubtisch darf nicht bedient werden, wenn sich unter dem Tisch eine Person befindet.
- Nicht das Sicherheitsventil des Hydraulikaggregats verstellen.
- Der Hubtisch darf nicht verwendet werden, wenn der Aufbau auch nur geringfügig verzogen ist.
- Nicht an explosionsgefährdeten oder leicht entflammaren Orten verwenden.

Bitte beachten: Unsere Geräte sind nur für den Innenbereich geeignet!

2. Achtung!



Wenn der Hubtisch unsachgemäß verwendet wird, können Personen zu Schaden kommen. Bitte halten Sie sich daher genau an die folgenden Anweisungen.

- Der Hubtisch ist ein bewegliches Hubgerät und dient zum Anheben und Absenken einer Nennlast. Nicht für andere Zwecke verwenden.
- Personen, die nicht entsprechend geschult sind, dürfen den Hubtisch nicht bedienen.
- Ohne schriftliche Genehmigung des Herstellers darf der Hubtisch nicht verändert werden.
- Nur vom Hersteller empfohlene Ersatzteile verwenden.
- Stellen Sie einen ausreichenden Abstand zwischen dem Tisch und nahe stehenden Gegenständen sicher, um eine sichere Verwendung des Hubtisches zu gewährleisten.
- Das Hydrauliksystem stets in sauberem und sicherem Zustand halten.
- Wartungsarbeiten und Routinechecks nur bei unbeladenem Hubtisch durchführen.
- Der Hubtisch ist nicht wasserdicht und darf nur in trockener Umgebung verwendet werden.

3. Tägliche Kontrolle!

Die tägliche Kontrolle dient dazu, Störungen oder Fehlfunktionen des Hubtisches zu erkennen. Vor der Inbetriebnahme überprüfen Sie den Hubtisch auf folgende Punkte:



Achtung! Den Hubtisch nicht verwenden, wenn Störungen oder Fehlfunktionen festgestellt wurden.

- Beachten Sie bitte sämtliche Punkte, die mit "WARNUNG" und "ACHTUNG" gekennzeichnet sind.
- Den Hubtisch auf Verbiegungen und Risse untersuchen.
- Die reibungslose Bewegung des Tisches prüfen.
- Kontrolle auf ausgelaufenes Hydrauliköl vornehmen.
- Sämtliche Schrauben und Muttern auf festen Sitz prüfen.

Gewährleistung

Die Gewährleistung schließt Material- und Montagefehler an Teilen ein, die sich bei der Prüfung durch den Hersteller als falsch oder für den normalen Gebrauch als unzureichend erwiesen haben und innerhalb der Gewährleistungszeit von 12 Monaten an den Hersteller kostenfrei zurückgesandt wurden.

Ausschluss der Haftung

Der Hersteller übernimmt keine Haftung für Personen oder Sachschäden, die infolge von Mängeln oder Fehlern an gelieferten Hubtischen oder durch fehlerhafte Verwendung entstanden sind. Der Hersteller übernimmt ebenfalls keine Haftung für entgangene Gewinne, Betriebsausfallzeiten, Verluste oder ähnliche indirekte Verluste, die dem Käufer entstanden sind. Drittschäden, gleich welcher Art, sind vom Ersatz ausgeschlossen.

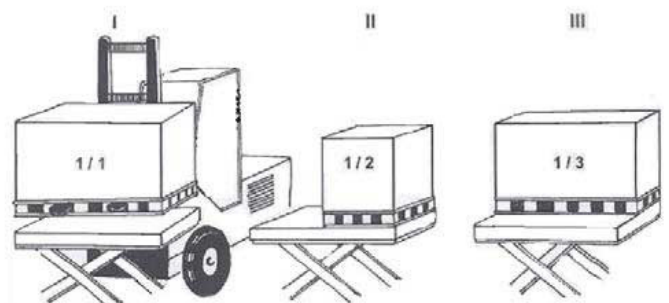
EINE BESTIMMUNGSWIDRIGE ANWENDUNG DES SCHERENHUBTISCHES KANN ZU GEWÄHRLEISTUNGSVERLUST FÜHREN.

Beladung

Die maximale Kapazität des Hubtisches beträgt 1000 kg (Type 120151013080N)

Die Last muss gleichmäßig auf dem Hubtisch verteilt werden. Gemäß EN1570, Sicherheitsanforderungen für Hubtische, sind die grundlegenden Anforderungen:

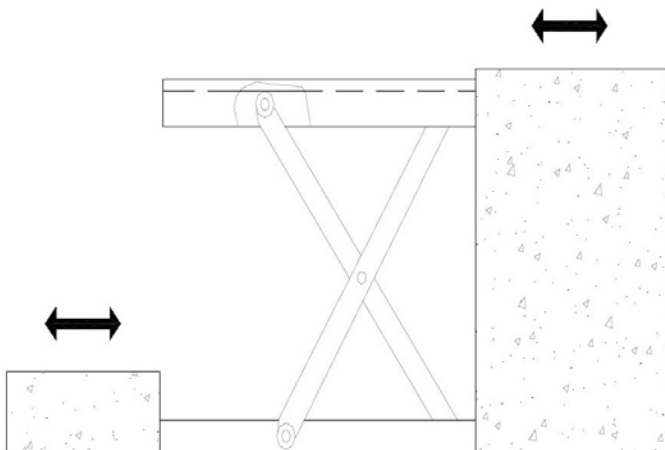
- I. 100% der Nennlast (Höchstlast) gleichmäßig über die gesamte Plattformfläche verteilt.
- II. oder 50% der Nennlast (Höchstlast) gleichmäßig über die halbe Plattformlänge verteilt - an der festen Seite.
- III. oder 33% der Nennlast (Höchstlast) gleichmäßig über die halbe Plattformbreite verteilt.



Installation des Hubtisches
(auf dem Boden oder in einer Grube)

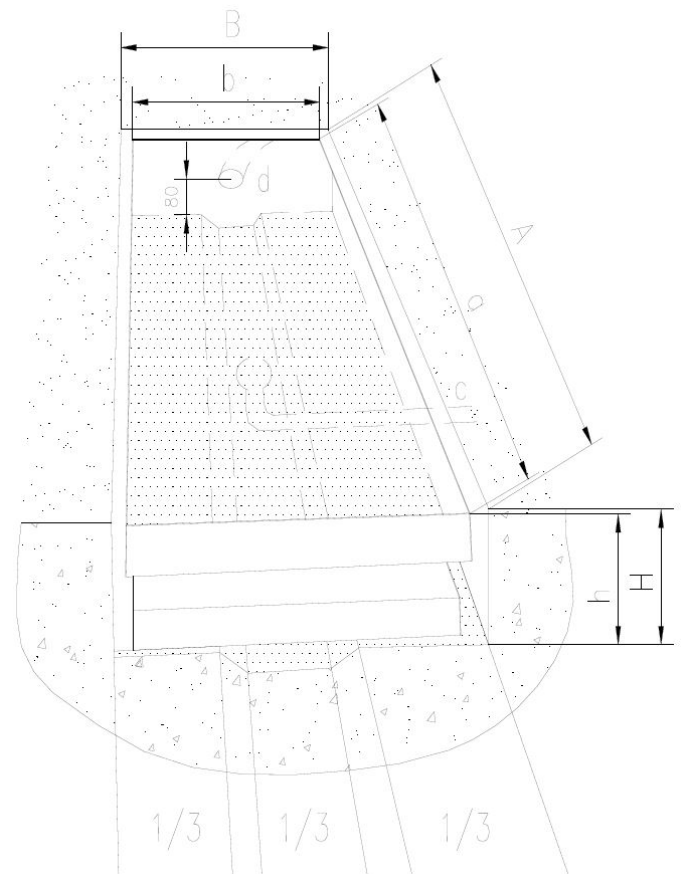
Mechanische/ elektrische Installation

1. Der Grundrahmen des Hubtisches ist nicht standardmäßig selbsttragend. Es ist wichtig, dass der Bodenbelag flach und stabil ist und dass der Installationsbereich oder die Grube bei Bedarf gut entleert wird.
2. Verwenden der Hebeösen. Stellen Sie den Tisch in die gewünschte Position. Drehen Sie das feste Armende zur Seite, an der die Last in der oberen Ebene an- oder abgestellt wird. (Siehe Bild unten)
3. Überprüfen Sie die Funktion des Sicherheitsrahmens an allen Stellen.
4. Das Steuergerät sollte so positioniert werden, dass der Bediener jederzeit den Hubtisch und die Last frei sehen kann, wenn der Hubtisch betätigt wird. Be- und Entladung am festen Armende bei angehobenem Hubtisch.



Grubenzeichnung

- A. Grubenlänge = 30 mm
- B. Grubenbreite = b 30 mm
- H. Grubentiefe = geschlossene Höhe des Tisches + 5 mm
- a. Plattformlänge
- b. Plattformbreite
- c. Ablaufloch (falls erforderlich)
- d. Schlauch für externe Kabel und Schläuche Ø 60mm
- h. Niedrigste Höhe mm



4. Bedienung des Hubtisches



Achtung!

Den Hubtisch nicht überladen.
Die Last gleichmäßig auflegen. Nicht teilweise oder konzentrisch beladen.

Anheben des Tisches

- Not-Aus-Schalter lösen
- Den Auf-Knopf drücken und das Antriebsaggregat startet und hebt die Last an.
- Den Auf-Knopf loslassen und das Antriebsaggregat hält an.



Warnung!

Hände und Füße nicht in den Bereich des Scherenmechanismus halten.

Absenken des Tisches

- Den Ab-Knopf drücken, und der Tisch senkt sich.
- Den Ab-Knopf loslassen, und der Tisch hält an.

Hinweis

Der Tisch ist mit einer Sicherheitskontaktleiste ausgestattet, um Unfälle zu vermeiden. Wenn die Sicherheitskontaktleiste beim Absenken des Tisches einen Gegenstand berührt, bleibt der Hubtisch stehen. Ist nach Überprüfen des Hubtisches und dessen Umfeldes keine Gefahr festzustellen, den Auf-Knopf kurz drücken und das elektrische System funktioniert wie zuvor.

Not-Aus

Es stehen zwei verschiedene Not-Aus-Verfahren zur Verfügung, wie folgt:

- drücken Sie die Sicherheitskontaktleiste nach oben und die Bewegung des Tisches wird ebenfalls gestoppt.

Transport

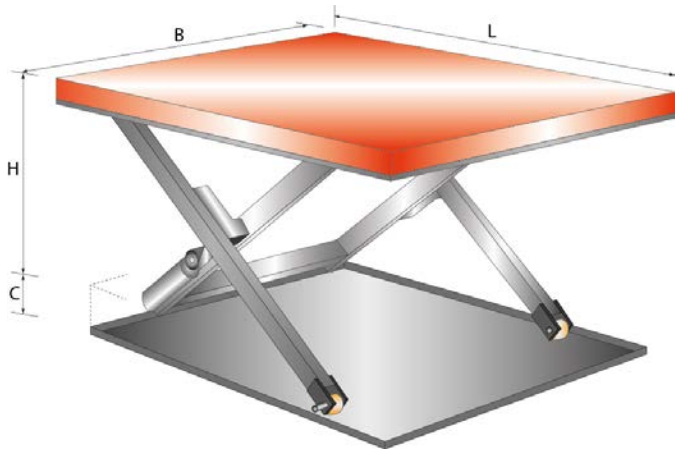
Wenn nötig kann der Hubtisch mit Hilfe der mitgelieferten Transportösen transportiert werden.

- Bitte achten Sie bei der Verwendung von Hebevorrichtungen auf deren maximale Hubleistung.
- Die Transportösen gut aufbewahren.

Motor Arbeitszeit

Die Arbeitszeit pro Stunde beträgt unter Vollast maximal 10 Hübe.

5. Technische Daten:



Artikel	120151013080N
Traglast, kg	1000
Plattformlänge, mm L	1300
Plattformbreite, mm B	800
Bauhöhe, mm C	190
Hubzeit, s	35
Motorleistung, kW	0,75
Eigengewicht, kg	220
Hub, mm H	860
Betriebsspannung, V	400
Steuerspannung, V	24

6. Serviceanleitung

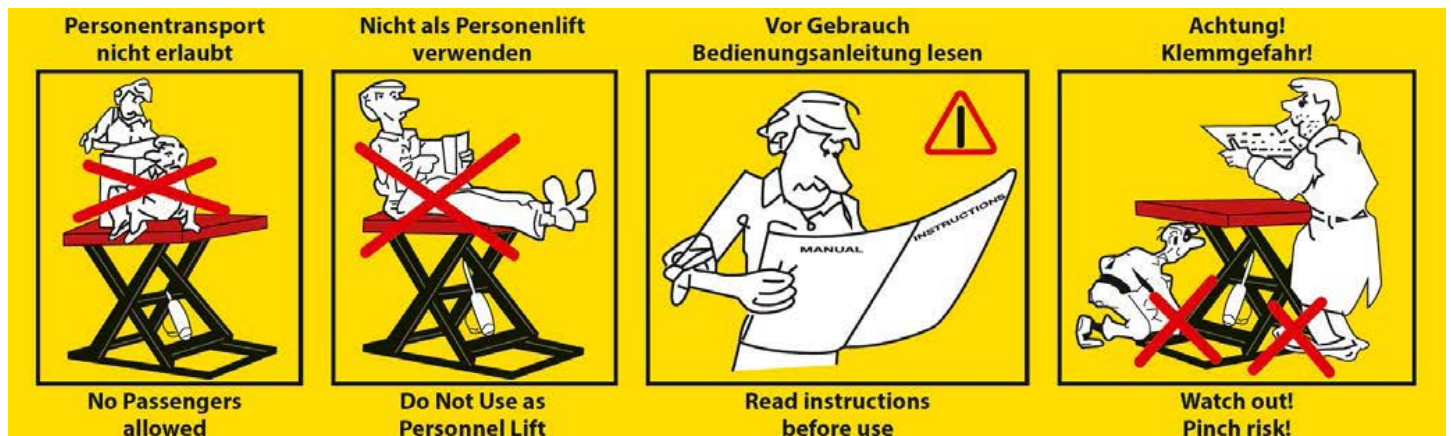
- Bitte regelmäßig Befestigungen und Dichtungen kontrollieren und den Hubtisch auf eventuelle Ölleckagen untersuchen.
- Routinekontrollen der Funktion des Hubtisches durchführen.
 - Vor einer Wartung des Hubtisches, die Stromversorgung unterbrechen und die Wartungsstützen anbringen.
 - Nach der Inspektion muss die Funktion des Hubtisches wiederum geprüft werden.
 - Wartungsarbeiten dürfen **AUSSCHLIESSLICH** von Fachpersonal durchgeführt werden.
 - Regelmäßig die Mikroschalter an der Schutzvorrichtung prüfen.
 - Überprüfung des Hydrauliksystems durch Achten auf Geräusche und ein Abtasten der Motoroberfläche.



Achtung!

Vor dem Abtasten der Motoroberfläche die Stromversorgung unterbrechen.

- Nach einer langen Betriebsdauer ist der Ölfilter zu reinigen oder auch auszuwechseln.
- Für eine korrekte Funktion des Hubtisches und eine lange Lebensdauer desselben ist eine entsprechende Schmierung erforderlich.
- Es wird empfohlen, die Wartung des Hubtisches laut folgen der Tabelle regelmäßig durchzuführen.



Inspektions- und Wartungsanleitung

Vor Inspektions- und Wartungsarbeiten ist der Gabelhubwagen durch geeignete Maßnahmen zu entlasten.	
Inspektionsintervalle	Wartungs - Inspektionsarbeiten
nach 500 Betriebsstunden oder alle 3 Monate	Ölstand kontrollieren
	Ölfiter auf Sauberkeit prüfen
	Alle Verbindungen wieder festziehen
	Ölleitung auf Verschleiß untersuchen
	Hydraulikzylinder kontrollieren
	Hauptkomponenten wieder festziehen
	Funktion der Mikroschalter prüfen
	Gesamtbetriebszustand des Hubtisches prüfen
	Sämtliche Gelenke und Lagerpunkte schmieren
nach zehn Betriebsstunden	Erster Hydraulikölwechsel
nach jeweils 500 Betriebsstunden oder jährlich	Hydraulikölwechsel
	auf Ölleckagen untersuchen

Die Lebensdauer des Hydraulischen Hubtisches ist begrenzt, verschlissene Teile müssen rechtzeitig erneuert werden.

Betriebsstoffe / Schmierstoffempfehlung
 Hydrauliköl: HL32 / Viskosität: ISO VG 32 / DIN 51517-2 (CL),
 DIN 51524-1 (HL)

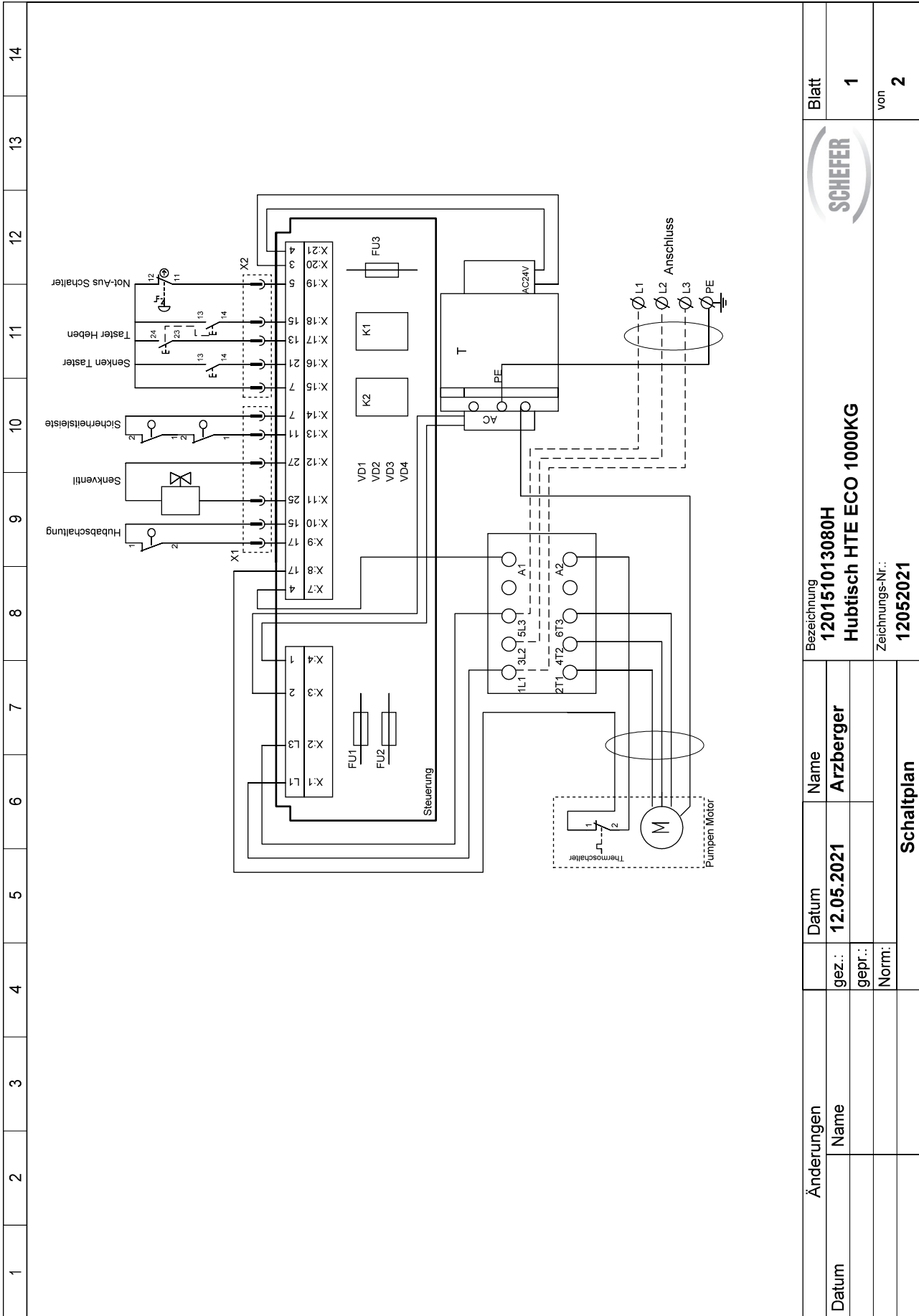
7. Betriebsstörungen und deren Ursachen

Hydraulische Anlage		
Störung	Ursache	Beseitigung
Der Tisch lässt sich bei normal laufendem Motor nicht anheben	<ul style="list-style-type: none"> ■ Ringschraube wurde nicht entfernt ■ Fehlerhafte Wechselstromspannung ■ Störung des Elektromagnetventils ■ Tisch ist überladen 	<ul style="list-style-type: none"> ■ Ringschraube entfernen ■ Wechselstromspannung korrigieren ■ Funktion des Elektromagnetventils prüfen ■ Überlast entfernen
Tisch lässt sich nicht anheben und der Motor läuft nicht	<ul style="list-style-type: none"> ■ Hebe-Endschalter (falls vorhanden) beschädigt 	<ul style="list-style-type: none"> ■ Endschalter austauschen
Tisch lässt sich nicht absenken	<ul style="list-style-type: none"> ■ Absenk-Endschalter oder Mikroschalter an Sicherheits-Vorrichtung schadhaft ■ Störung des Elektromagnetventils ■ Schutzvorrichtung aktiv ■ Fehler an der elektrischen Leiterplatte 	<ul style="list-style-type: none"> ■ Absenk-Endschalter oder Mikroschalter austauschen ■ Funktion des Elektromagnetventils prüfen und reparieren ■ Auf-Knopf leicht antippen ■ Elektrische Leiterplatte austauschen.
Tisch kann die höchste Position nicht erreichen	<ul style="list-style-type: none"> ■ zu wenig Öl ■ Endschalter schadhaft 	<ul style="list-style-type: none"> ■ Ausreichend Öl (HL32) nachfüllen. ■ Endschalter überprüfen und reparieren. Wenn erforderlich, austauschen

Umweltgerechte Entsorgung:

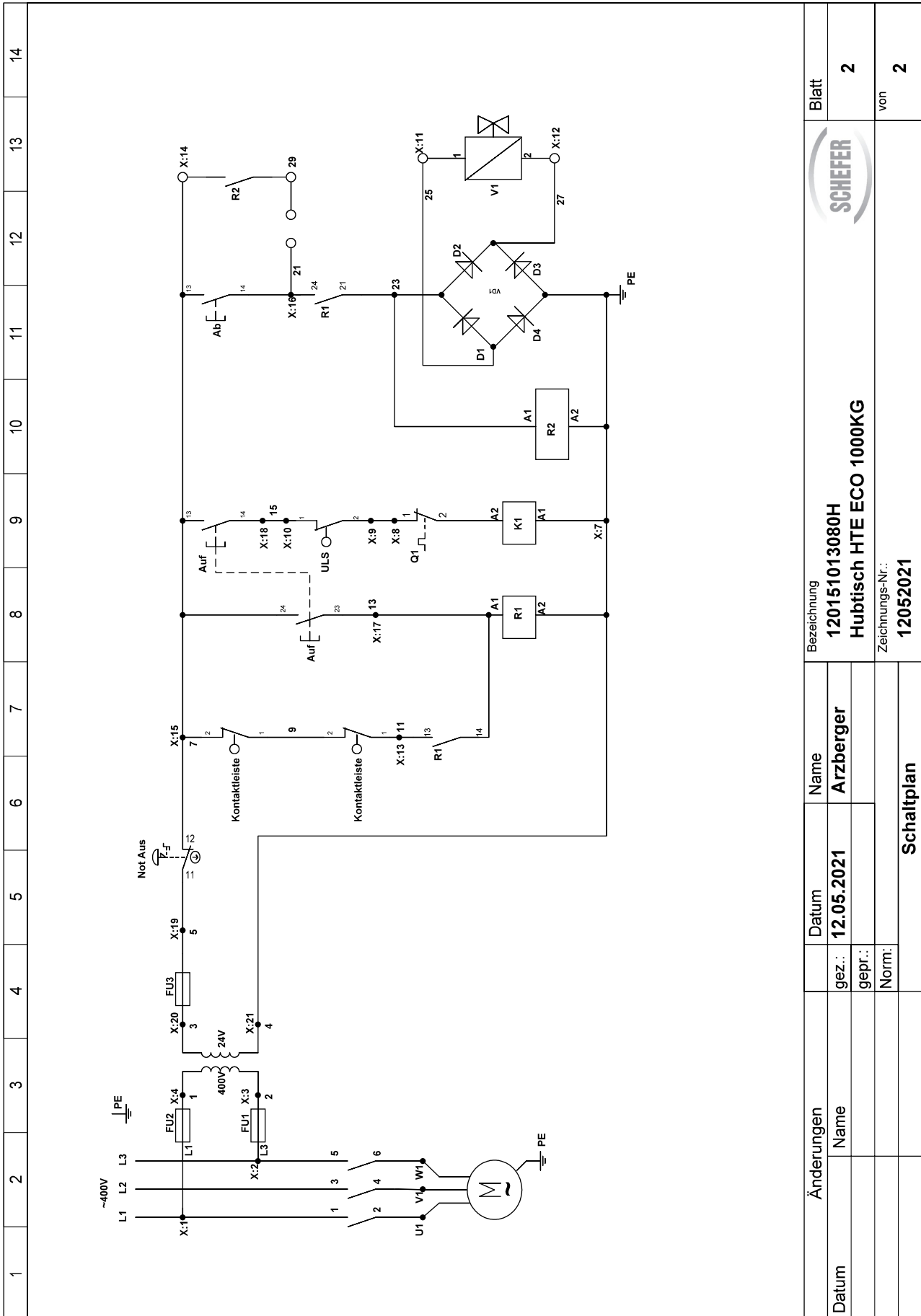
Nach Außerbetriebnahme sind die Teile des Gabelhubwagens entsprechend den gesetzlichen Bestimmungen der Wiederverwertung zuzuführen bzw. zu entsorgen.

Schaltplan 1



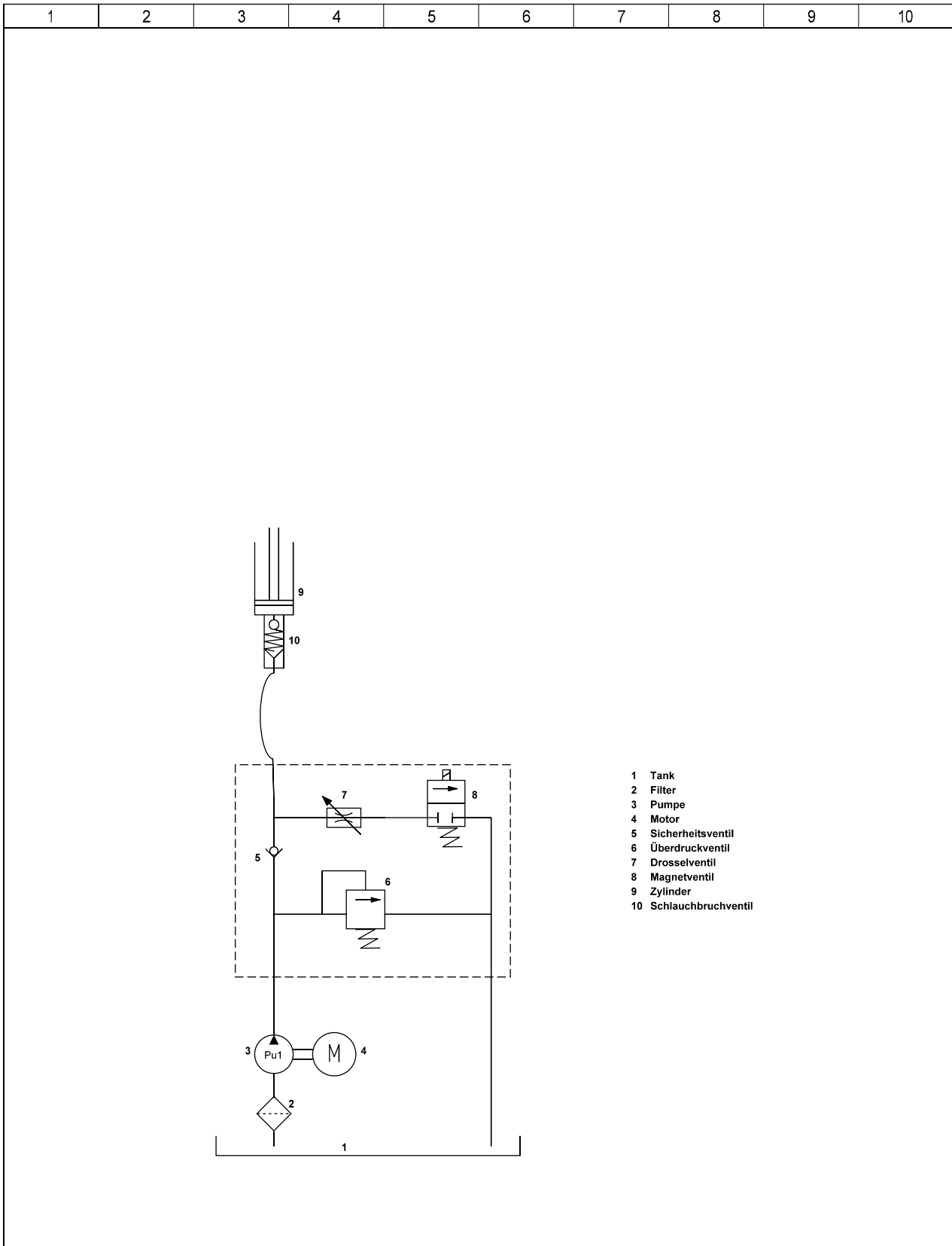
1	2	3	4	5	6	7	8	9	10	11	12	13	14
Bezeichnung 120151013080H Hubtisch HTE ECO 1000KG													
Zeichnungs-Nr.: 12052021													
Schaltplan													
Blatt 1													
von 2													
Änderungen		Datum		Name		Name		Date		Date		Date	
Datum		gez.:		gepr.:		Norm:		Name		Date		Date	
		12.05.2021		Arzberger									

Schaltplan 2



		Blatt	2
Änderungen	Bezeichnung	120151013080H Hubtisch HTE ECO 1000KG	
Datum	Name	Zeichnungs-Nr.: 12052021	
Name	Datum	Schaltplan	
gezt.	Name	12.05.2021 Arzberger	
geprt.	Datum		
Norm:	Name		
von	Blatt	2	

Hydraulikplan



- 1 Tank
- 2 Filter
- 3 Pumpe
- 4 Motor
- 5 Sicherheitsventil
- 6 Überdruckventil
- 7 Drosselventil
- 8 Magnetventil
- 9 Zylinder
- 10 Schlauchbruchventil

	Datum	Name	Bezeichnung	Blatt
gez.:	11.05.2021	Arzberger	120151013080N	1
gepr.:			Hubtisch HTE ECO 1000KG	
Norm:			Zeichnungs-Nr.:	von
Hydraulikplan			11052021	1

EU-Konformitätserklärung

im Sinne der EG-Maschinenrichtlinie 2006/42/EG

Hiermit erklären wir, dass

der **Hydraulische Hubtisch HTE Eco**

Artikelnummer 120151013080N

zum Heben und Senken von Lasten in der gelieferten Ausführung zum Zusammenbau mit anderen Maschinen zu einer Maschine bestimmt ist und dass die Inbetriebnahme solange untersagt ist, bis festgestellt wurde, dass die Maschine, in die o.g. eingebaut werden soll, den Bestimmungen der EG-Maschinenrichtlinie 2006/42/EG entspricht:

Angewendete harmonisierte Normen, insbesondere:

EN 1570

EN 60204-1

EMV-89/3396/EEG

Angewendete nationale Normen und technische Spezifikationen, insbesondere:

BGR 500 Kap. 2.10

VDE 0100

Bevollmächtigter für die Technische Dokumentation: Hr. Thomas Bönig

Schefer Mietstapler GmbH
Winterbrückenweg 36
86316 Friedberg- Derching

Januar 2023
(Datum/Unterschrift/Firmenstempel)



Markus Schmied
Geschäftsleitung

Für Komplettierung, Montage und Inbetriebnahme gem. Betriebsanleitung zeichnet verantwortlich:

Ort: _____ Datum: _____

Verantwortlicher: _____ Firma: _____

Prüfungsbefund für hydr. Hubtisch Type: _____

Sonderausstattungen

Der Hubtisch ist für folgende Einrichtungen ausgerüstet:

	Ja	Nein
■ für das Betreten der Plattform	<input type="checkbox"/>	<input type="checkbox"/>
■ zum Mitfahren auf der Plattform	<input type="checkbox"/>	<input type="checkbox"/>
■ für Verwendung als Hubarbeitsbühne	<input type="checkbox"/>	<input type="checkbox"/>
■ für ungesicherte rollende Lasten	<input type="checkbox"/>	<input type="checkbox"/>

Abnahmeprüfung

Der Hubtisch inkl. Einbausituation und Elektroanschluss wurde am _____ der Abnahmeprüfung unterzogen

	Ja	Nein
■ Sicherheitsabstände bezüglich Quetsch- und Scherstellen-Absicherung sind eingehalten	<input type="checkbox"/>	<input type="checkbox"/>
■ Es sind andere ausreichende Schutzmaßnahmen getroffen	<input type="checkbox"/>	<input type="checkbox"/>
■ Sämtliche Einbaurichtlinie gem. Handbuch und mitgeltenden Vorschriften sind eingehalten	<input type="checkbox"/>	<input type="checkbox"/>
■ Einer Inbetriebnahme stehen Bedenken entgegen	<input type="checkbox"/>	<input type="checkbox"/>
■ Die Gesamtanlage entspricht der Maschinenrichtlinie 98/37/EG Anhang I	<input type="checkbox"/>	<input type="checkbox"/>
■ Das CE-Zeichen wurde angebracht	<input type="checkbox"/>	<input type="checkbox"/>

Firmenstempel

Ort/Datum

durch

Sachverständiger / Sachkundiger

Prüfungsbefund für hydr. Hubtisch Type: _____

Nachprüfung

Der Hubtisch inkl. Einbausituation und El.-Anschluss wurde am _____ der Abnahmeprüfung unterzogen.

	Ja	Nein
■ Sicherheitsabstände bezüglich Quetsch- und Scherstellen-Absicherung sind eingehalten	<input type="checkbox"/>	<input type="checkbox"/>
■ Es sind andere ausreichende Schutzmaßnahmen getroffen	<input type="checkbox"/>	<input type="checkbox"/>
■ Sämtliche Einbaurichtlinie gem. Handbuch und mitgeltenden Vorschriften sind eingehalten	<input type="checkbox"/>	<input type="checkbox"/>
■ Einer Inbetriebnahme stehen Bedenken entgegen	<input type="checkbox"/>	<input type="checkbox"/>
■ Nachprüfung ist erforderlich	<input type="checkbox"/>	<input type="checkbox"/>
■ Die Gesamtanlage entspricht der Maschinenrichtlinie 98/37/EG Anhang	<input type="checkbox"/>	<input type="checkbox"/>
■ Das CE-Zeichen wurde angebracht	<input type="checkbox"/>	<input type="checkbox"/>



Hubtische mit mehr als 2 m Hubhöhe sowie Hebebühnen, die dafür bestimmt sind, dass Personen auf dem Lastaufnahmemittel mitfahren oder sich unter dem Lastaufnahmemittel oder der Last aufhalten, müssen vor der ersten Inbetriebnahme von einem Sachverständigen geprüft werden.

Firmenstempel

Ort/Datum

durch

Sachverständiger / Sachkundiger

Prüfungsbefund für hydr. Hubtisch Type: _____

Prüfung

Der Hubtisch inkl. Einbausituation und El.-Anschluss wurde am _____ einer Prüfung unterzogen.

Dabei wurden folgende Mängel festgestellt:

Ja

Nein

- Teilprüfungen stehen noch aus
- Einem Weiterbetrieb stehen Bedenken entgegen
- Eine Nachprüfung ist erforderlich

Ja

Nein

Firmenstempel

Ort/Datum

durch

Sachverständiger / Sachkundiger

Betreibererklärung

Wir haben die genannten Mängel zur Kenntnis genommen _____

Wir haben die genannten Mängel behoben: _____

Prüfungsbefund für hydr. Hubtisch Type: _____

Prüfung

Der Hubtisch inkl. Einbausituation und El.-Anschluss wurde am _____ einer Prüfung unterzogen.

Dabei wurden folgende Mängel festgestellt:

Ja

Nein

- Teilprüfungen stehen noch aus
- Einem Weiterbetrieb stehen Bedenken entgegen
- Eine Nachprüfung ist erforderlich

Ja

Nein

Firmenstempel

Ort/Datum

durch

Sachverständiger / Sachkundiger

Betreibererklärung

Wir haben die genannten Mängel zur Kenntnis genommen _____

Wir haben die genannten Mängel behoben: _____

Prüfungsbefund für hydr. Hubtisch Type: _____

Prüfung

Der Hubtisch inkl. Einbausituation und El.-Anschluss wurde am _____ einer Prüfung unterzogen.

Dabei wurden folgende Mängel festgestellt:

Ja

Nein

- Teilprüfungen stehen noch aus
- Einem Weiterbetrieb stehen Bedenken entgegen
- Eine Nachprüfung ist erforderlich

Ja

Nein

Firmenstempel

Ort/Datum

durch

Sachverständiger / Sachkundiger

Betreibererklärung

Wir haben die genannten Mängel zur Kenntnis genommen _____

Wir haben die genannten Mängel behoben: _____



FÖRDERGERÄTE
HEBEZEUGE

Lasten intelligent bewegen

Beratung ▪ Reparaturservice ▪ Wartungsservice ▪ Ersatzteilservice



Haus Derching

Schefer Mietstapler GmbH
Winterbrückenweg 36
86316 Derching

Tel. +49821 567 49-0
Fax +49821 567 49-33 20
www.schefer-deutschland.de

Verkauf von Hebezeugen und Fördergeräten



Haus Garching

Schefer Mietstapler GmbH
Daimlerstraße 4
85748 Garching

Tel. +4989 149 901-0
Fax +4989 149 901-49
www.schefer-mietstapler.de

Vermietung

- Über 40 Jahre Kompetenz
- Spezielle Anwendungen erfordern flexible Lösungen
- In allen Branchen einsatzfähig
- Wirtschaftlich durch störungsfreien Geschäftsablauf
- Erstklassiger Service