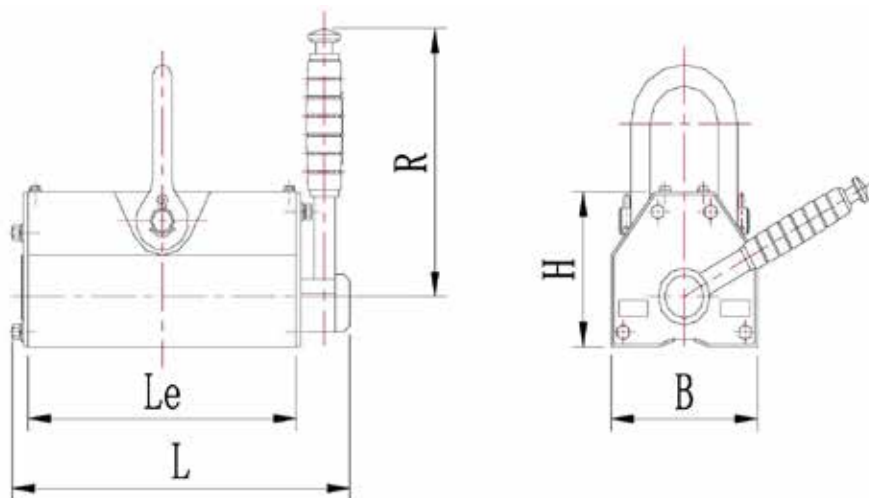


LASTHEBEMAGNET LHM PREMIUM

LASTAUFNAHMEMITTEL



Der Lasthebemagnet LHM Premium von Schefer bereichert mit seinen vielfältigen Einsatzmöglichkeiten jeden Industrie- und Handwerksbetrieb. Trotz niedrigem Eigengewicht und kompakten Außenmaßen erweist sich der Lasthebemagnet als wahres Kraftbündel mit einer Tragfähigkeit bis zu 2000 kg.



Artikel	2050515LHM01	2050515LHM03	2050515LHM06	2050515LHM10	2050515LHM20
Tragfähigkeit Flachmaterial, kg	100	300	600	1000	2000
Tragfähigkeit Rundmaterial, kg	30	100	200	300	600
Abmessungen, mm	L 130	206	284	322	452
	Le 84	154	224	250	368
	B 62	92	122	176	234
	H 67	91	117	163	212
	R 142	167	216	307	451
Nettogewicht, kg	3	10	24	50	130