

## Betriebsanleitung

### Luftschlauchaufroller LSA Premium



Bitte lesen Sie diese Bedienungsanleitung aufmerksam durch und beachten Sie die gegebenen Hinweise. Machen Sie sich anhand dieser Bedienungsanleitung mit dem Produkt, dem bestimmungsgemäßen Gebrauch und den Sicherheitshinweisen vertraut.

**Richtige Verwendung:**

Der Luftschlauchaufroller ist mit einem automatischem Aufrollsystem ausgestattet und ermöglicht es, lange Druckluftschläuche schnell und sauber auf- und abzurollen und kann zudem platzsparend verstaut werden.

**HINWEIS:** Das Produkt darf nicht zur Versorgung mit Trinkwasser verwendet werden! Bitte halten Sie die Schlauchstoppkugel fest, wenn der Schlauch zurückgezogen wird.

**Technische Daten:**

<b>Artikel</b>	<b>1107030LSA15</b>
Schlauchlänge, m	15 + 1,5
Schlauchmaterial	PVC
Gehäusematerial	Polypropylen
Betriebsdruck, bar	18
Schlauchgröße	3/8"
Anschlussstück	1/4"
Gewicht, kg	7,3

Der Schefer Luftschlauchaufroller schafft Ordnung beim Arbeiten mit Druckluftgeräten. Der 15 Meter lange Schlauch aus hochwertigem PVC ist mit einem 1/4" Anschluss ausgestattet.

Er wird durch einen dauergeschmierten Spiralfederantrieb mit Arretiermöglichkeit beliebig manuell aus- und wieder eingezogen.

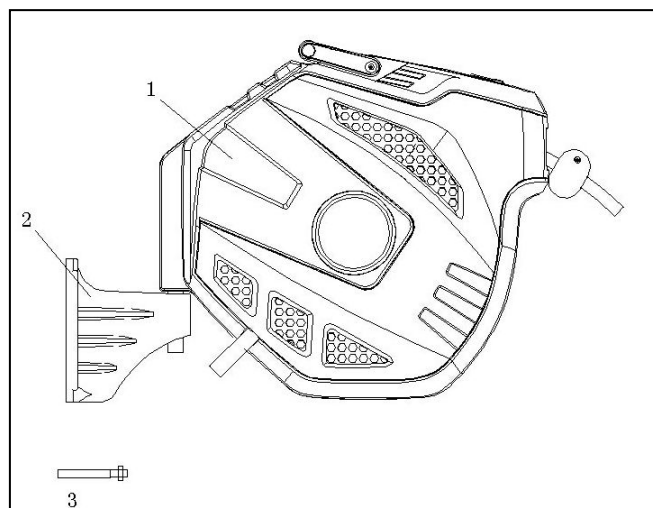
Die Luftzufuhr erfolgt über einen 1,5 m langen Schlauch mit 1/4" Kupplung.

Der Schlauchaufroller ist für einen Arbeitsdruck bis 18 bar geeignet.

Der Schefer Schlauchaufroller ist serienmäßig mit einer Befestigungsplatte für einen Schwenkbereich von 180° ausgerüstet.

**Ersatzteile-Liste**

Nr.	Bezeichnung	Menge
1	Schlauchtrommel	1
2	Montagehalterung	1
3	Blechschrauben	4



**Installation:**

1. Gerät und Zubehör aus dem Karton nehmen,
2. Wählen Sie einen geeigneten Ort in der Nähe von Luftquellen.
3. Nehmen Sie die Montagehalterung als Schablone, um die Position für die Schrauben zu markieren und bohren Sie vier Löcher in die Wand (Abb.2)
4. Befestigen Sie die Halterung entsprechend mit den 4 Blechschrauben (Abb.2)
5. Verbinden Sie den Aufroller mit der Montagehalterung.

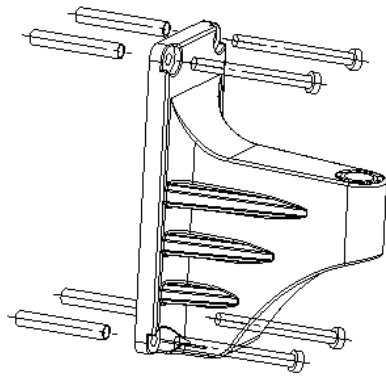


Abb.1

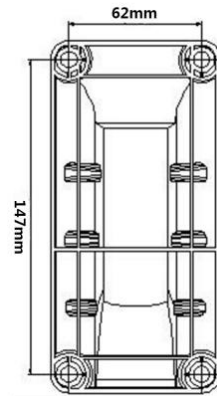


Abb.2

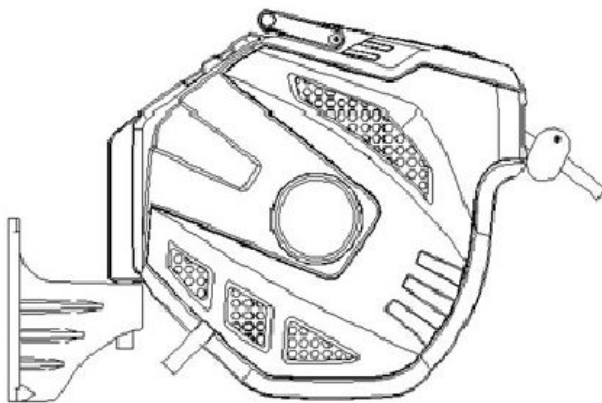


Abb.3

Hinweise:

1. Die Rolle sollte horizontal an einer Wand oder einem Pfosten installiert werden.
2. Es wird empfohlen, die Rolle ca. 1 Meter über dem Boden zu montieren.

### **Betrieb**

Schließen Sie den Führungsschlauch an die Luftquelle an, schalten Sie dann den Schalter ein.

Schlauch abrollen

- Schlauch auf gewünschte Länge herausziehen und stoppen.

Schlauch aufrollen

- Gehen Sie mit dem Schlauchende zurück zur Schlauchbox.
- Schalten Sie die Luftquelle aus, lösen Sie den Anschluss des Bleischlauchs

**Hinweise: Bitte den Schlauch nicht bis zum Ende ausziehen.**

**Lagerung  
Reinigung**

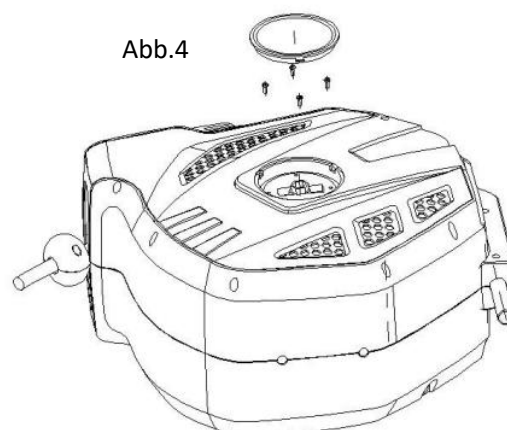
Die Schlauchbox ist wartungsfrei und darf von innen nicht mit Wasser gereinigt werden.

**Instandhaltung**

- Wenn Sie den Luftschlauchaufroller nicht benutzen, schalten Sie bitte die Luftquelle aus und schalten Sie die Düse ein, um den Druck abzulassen
- Die Spule kann nicht verwendet werden, um Chemikalien und Substanzen zu übertragen
- Bei längerem Nichtgebrauch wird empfohlen, an einem kühlen, trockenen Ort aufzubewahren.

**Troubleshooting**

Fehler	Ursache	Lösung
Der Schlauch konnte nicht eingezogen werden	Der Schlauch wurde zu viel herausgezogen und ist somit fest verriegelt. Er kann nicht mehr entriegelt werden.	Drehen Sie die Haspel eine halbe Umdrehung in Richtung des Schlauchauszugs.
	Federverschleiß	Bitte die Feder erneut 1-2 Umdrehungen vorspannen: kleine Abdeckung entfernen, Nut des Vorspannrades mit Schraubenschlüssel festklemmen, vier Schrauben am Rad lösen, dann 1-2 Umdrehungen im Uhrzeigersinn drehen, dann Schrauben festziehen, und die Abdeckung ersetzen (Abb. 4)



## EG-Konformitätserklärung im Sinne der EG-Maschinenrichtlinie 2006/42/EG

Hiermit erklären wir, dass

Luftschlauchaufroller LSA 15  
Type FF 30 LSA 15

in der gelieferten Ausführung folgenden einschlägigen Bestimmungen entspricht:

2006/42/EG Maschinenrichtlinie

Angewandte Standards und Verordnungen:

EN ISO 12100:2010

Januar 2021



(Datum/Unterschrift/Firma)

Schefer Mietstapler GmbH  
Winterbrückenweg 36  
86316 Friedberg-Derching

Für Komplettierung, Montage und Inbetriebnahme gem. Betriebsanleitung zeichnet verantwortlich:

Ort: ..... Datum: .....

Verantwortlicher: ..... Firma: .....