

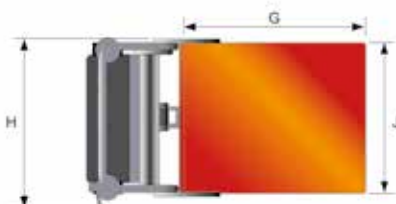
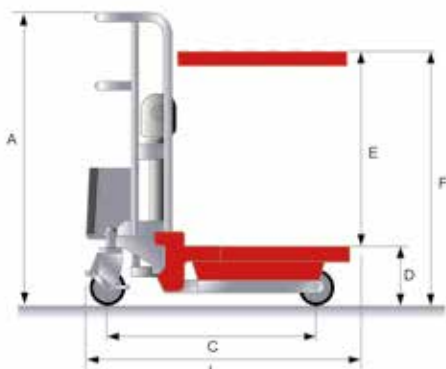
MOBILE HUBTISCHE PLATTFORMLIFT PFLE

HANDLING & TRANSPORTSYSTEME



Als komfortable Alternative zum manuellen Plattformlift PFL kann der PFLE elektrisch gehoben und gesenkt werden. Mit Not-Aus-Knopf, sowie einem Auf/Ab-Schalter und Batterieentladeanzeige.

Das Gerät ist mit Radfeststellern an den Lenkrollen, mit abnehmbarer Plattform und mit einem integrierten Ladegerät 12 V/ 10 A ausgestattet.



Artikel	1301065PFLE4150	
Hublast, kg		400
Tischhöhe min., mm	D	85
Tischhöhe max., mm	F	1500
Tischlänge, mm	G	650
Tischbreite, mm	J	576
Eigengewicht, kg		109
Höhe max., mm	A	1725
Hub, mm	E	1415
Breite, mm	H	600
Länge, mm	I	1110
Hubgeschwindigkeit, mm/sec		80
Motor		12 V/700 W
Batterie V/Ah		12/60
Radabstand, mm	C	785
Gabellänge, mm		650
Gabelbreite, mm		110
Gabelweite, mm		330