

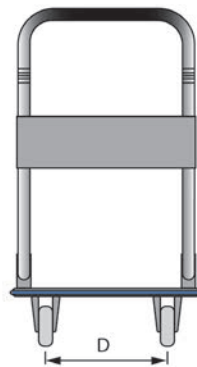
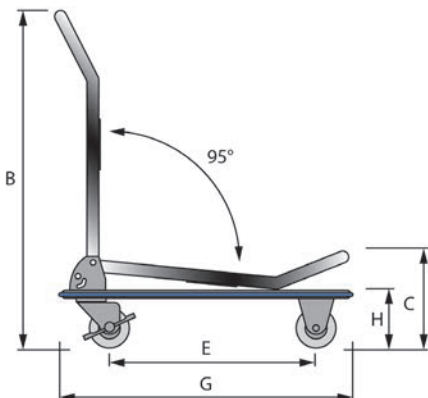
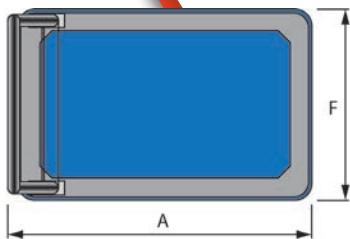
PLATTFORMWAGEN PFW

Der Schefer Transportwagen eignet sich für die verschiedensten Anforderungen in Logistik, Industrie und Handwerk. Die stabile Stahlrohr-Rahmenkonstruktion unterstützt den Transport von Gütern, Werkzeugen, kleinen Maschinen und Waren bis zu 150 kg Traglast.

Durch die geringe Plattformhöhe von 14 cm ist eine einfache Beladung möglich.

Der Antirutschbelag der Stahlplattform sorgt für sicheren Halt.

Die Plattform verfügt zusätzlich über einen umlaufenden Kantenschutz. Dank des klappbaren Schiebebügels ist der Transportwagen bis zum nächsten Einsatz platzsparend aufzubewahren.



Artikel	1305510PFW150
Traglast, kg	150
Gesamtlänge, mm	A 750
Höhe max., mm	B 860
Höhe min., mm	C 240
Radstand, mm	D 265
Achsabstand, mm	E 475/565
Plattformbreite, mm	F 485
Plattformlänge, mm	G 740
Plattformhöhe, mm	H 145
Rollen, mm	100x30 Gummi
Gewicht, kg	15