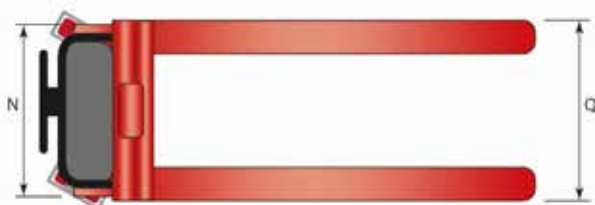
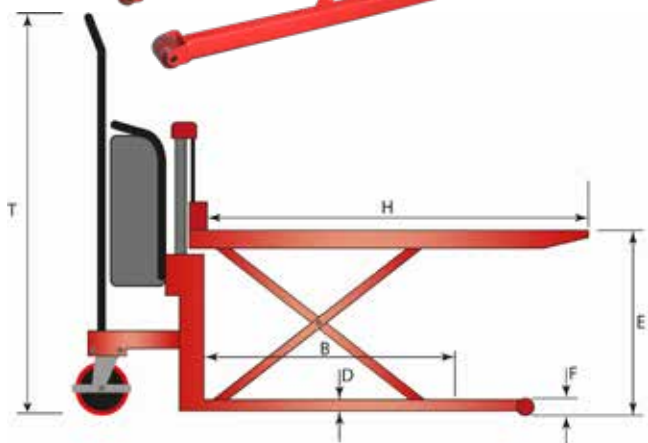


SCHERENHUBWAGEN FLURFÖRDERGERÄTE PLATTFORMWAGEN PHE PREMIUM



Der PHE verfügt zusätzlich zum PHM über eine eingebaute 1,6 kW starke Elektropumpe. Gespeist über die eingebaute 12 V/ 90 Ah Batterie schafft der Premium PHE viele Hubvorgänge ohne besondere Kraftanstrengungen elektrisch. Gefahren wird der Scherenhubwagen manuell über Deichsel oder Schiebegriff. Ein echter Allrounder mit Gabeln, abnehmbarer Plattform und elektrischem Hub.



Artikel	1102055PHE10PL
Tragfähigkeit, kg	1000
Plattform	ja
Funktion	elektrisch
Lastenschwerpunkt, mm	B 560
Gabelhöhe max., mm	E 860
Gabelhöhe min., mm	F 90
Gabellänge, mm	H 1080
Gabelbreite, mm	160
Gabeldicke, mm	D 65
Bodenfreiheit, mm	17
Gabeltragbreite, mm	Q 525
Gesamtbreite, mm	N 660
Gesamtlänge, mm	1810
Gesamthöhe, mm	T 1310
Lenkrolle, mm	150x40 P
Gabelrolle, mm	70x68 P
Motorleistung, kW	1,6
Batterie, V /Ah	12/90
Gewicht, kg	180

P=Polyurethan G=Gummi N=Nylon