



SCHERENHUBWAGEN SHW PRIMUS 15 E

Als erstklassige Kombination aus handlichem Gabelhubwagen und elektrischem Hebemodul präsentiert sich der SHW Primus 15 E. Aufgenommene Paletten werden an die gewünschte Stelle verfahren und per Knopfdruck mit rekordverdächtiger Hubgeschwindigkeit auf die gewünschte Arbeitshöhe gebracht.

Der SHW Primus 15 E kann beispielsweise als Werkbank fungieren, auf welcher ein Werkstück bearbeitet und anschließend zur nächsten Arbeitsstation verfahren werden kann.

In der Höhe angepasst, wird der Scherenhubwagen zum praktischen Bereitstellertisch oder, vergrößert als Hubtisch, eine Maschinenauflagefläche.

Bei Lastensätzen bis 1500 kg und Höhen bis 0,8 m versorgt die 12V/60Ah Batterie, vor Stößen in einem Stahlrahmen geschützt, den leistungsstarken 1200 Watt Hubmotor.

Die Handhabung erweist sich als unkompliziert, denn am Deichselgriff sind die Bedienelemente sowie der Schlüsselschalter angebracht.

Automatische Seitenstabilisatoren garantieren einen sicheren Stand. Mittels externem 12V/10A Ladegerät kann die wartungsfreie Batterie an jeder handelsüblichen Steckdose geladen werden.

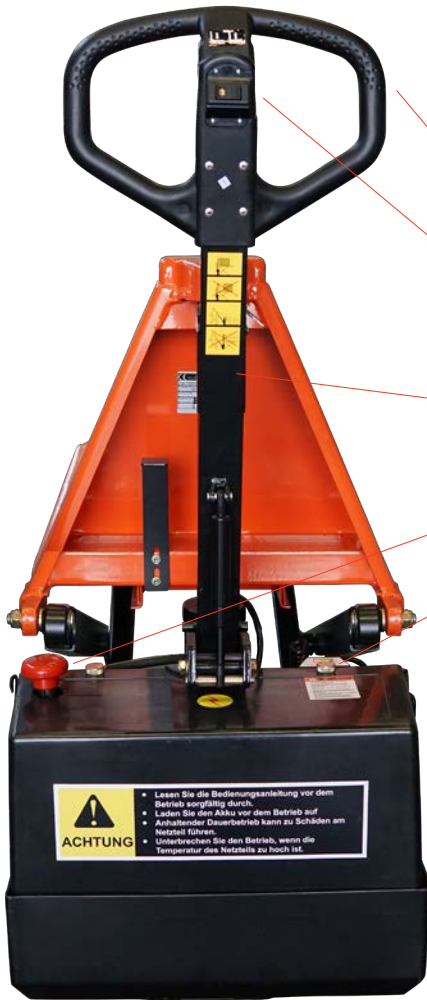
Eine robuste Konstruktion und Bereifung aus Nylon runden das Gesamtkonzept ab.

Erhältlich in zwei verschiedenen Gabellängen bietet der SHW Primus 15 E effiziente und sichere Arbeitsabläufe, flexible Einsatzmöglichkeiten und Ergonomie am Arbeitsplatz.



1102040SLTE1

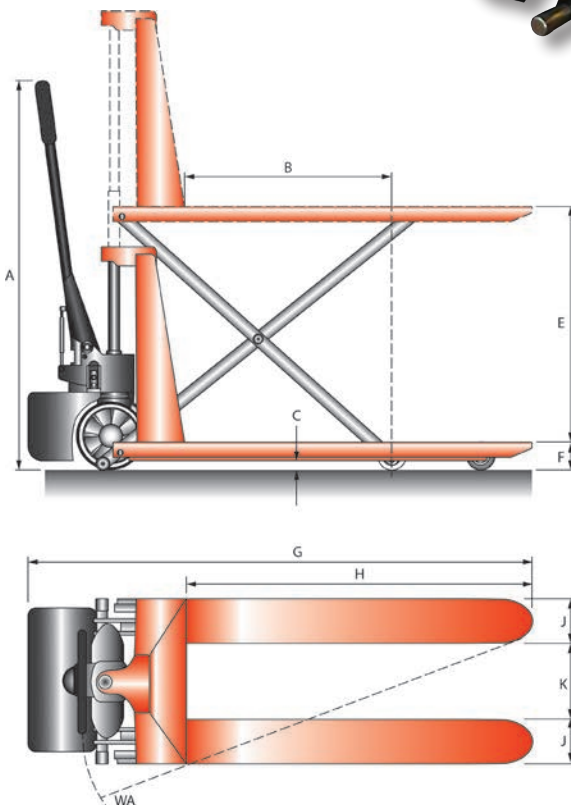
SCHERENHUBWAGEN SHW PRIMUS 15 E



- Multifunktionsdeichsel
- Taste: Elektr. Heben/Senken
- Schlüsselschalter (Deichselrückseite)
- Not-Aus-Knopf
- LED Ladestandanzeige



1102040SLTE1



Artikel	1102040SLTE1	1102040SLTE150P
Tragfähigkeit, kg	1500	1500
Lastschwerpunkt, mm	B 600	750
Gabelhöhe min., mm	F 85	85
Hub, mm	E 715	715
Hubzeit mit/ohne Last, s	21/10	25/15
Senkzeit mit/ohne Last, s	12/22	12/22
Lenkräder, mm	150x50 N	150x50 N
Gabelrollen, mm	75x50 N	75x50 N
Gabellänge, mm	H 1170	1500
Gabelbreite, mm	J 162	162
Gabelweite, mm	K 196	196
Bodenfreiheit, mm	C 35	35
Deichselhöhe max., mm	A 1200	1200
Gesamtlänge, mm	G 1600	2000
Gewicht, kg	134	ca. 160

P=Polyurethan G=Gummi N=Nylon