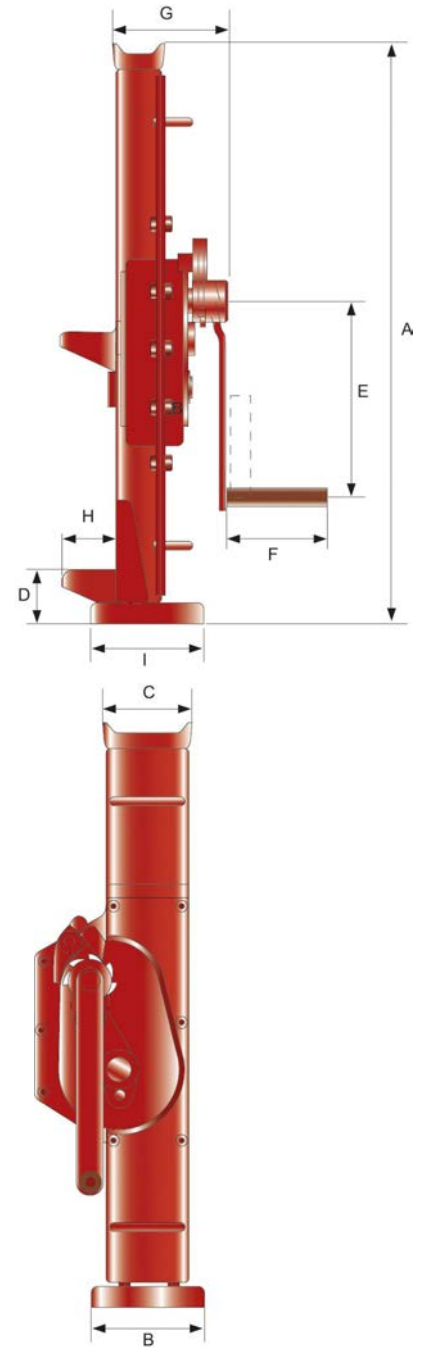
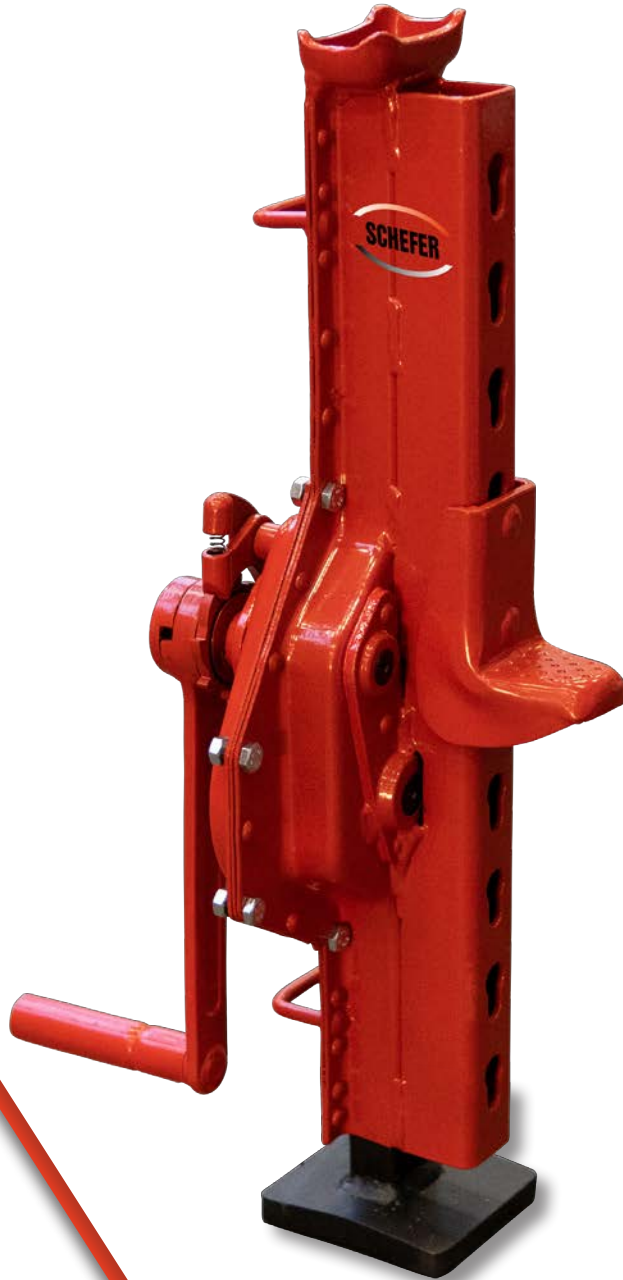




STAHLWINDE SWV PREMIUM

Für vorangepasste Hubhöhen empfiehlt sich die Stahlwinde SWV Premium mit verstellbarer Klaue. Bestens für Arbeiten mit stark unterschiedlichen Arbeitshöhen geeignet.



Artikel	2012530SW15V	2012530SW30V	2012530SW50V
Tragfähigkeit, t	1,5	3,0	5,0
Hub, mm	300	355	345
A, mm	600	735	730
B, mm	100	130	140
C, mm	81	83	108
D, mm	60/65	70/75	80/85
E, mm	225	249	275
F, mm	113	128	128
G, mm	119	140	155
H, mm	55	60	71
I, mm	110	138	170
Gewicht, kg	17	24	33