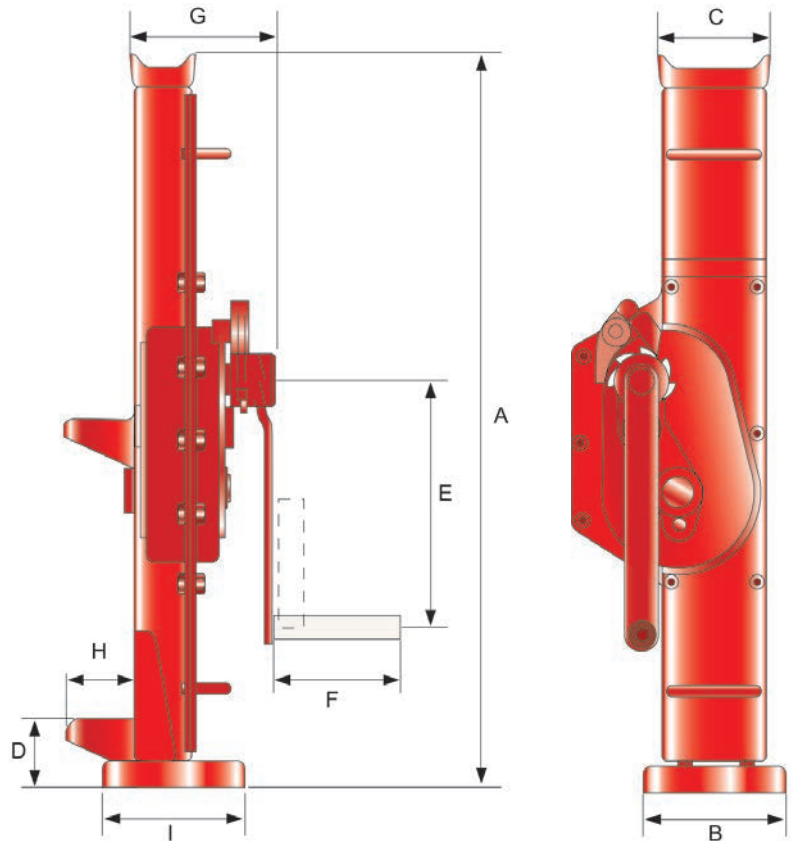


STAHLWINDE SW PREMIUM

Unschlagbar in Einsatzbereich und Preis-Leistungs-Verhältnis – die Stahlwinde SW Premium. Immer wenn gestützt, montiert oder eine gehobene Last unterbaut werden soll, leistet Ihnen die Stahlwinde wertvolle Dienste. Die Last wird entweder auf der Klaue oder dem Kopf aufgenommen und der Windenschaft mittels der Handkurbel an der Zahnstange nach oben bewegt. Der Kraftaufwand hierfür ist gering, da das Getriebe optimal übersetzt und präzise gebaut ist. Selbstverständlich ist die SW Premium mit einer Lastdruckbremse ausgestattet. Die Bremskraft entwickelt sich proportional zur Belastung, da der Bremsdruck von der Last selbst hervorgerufen wird. Ein weiteres Sicherheitsplus ist die selbsthemmende Sicherheitskurbel, die als Rückschlagsicherung dient.

Optional: Ratschenkurbel gegen Aufpreis erhältlich.



Artikel	2012530SW15	2012530SW30	2012530SW50	2012530SW100
Tragfähigkeit, t	1,5	3,0	5,0	10,0
Hub, mm	300	355	345	390
A, mm	600	735	730	800
B, mm	100	130	140	140
C, mm	81	83	108	124
D, mm	60	70	80	100
E, mm	225	249	275	300
F, mm	113	128	128	250
G, mm	119	140	155	185
H, mm	55	60	71	86
I, mm	110	138	170	170
Gewicht, kg	14	20	28	46