

Lasten intelligent bewegen

FÖRDERGERÄTE
HEBEZEUGE



Original-Betriebs- und Wartungsanleitung Elektrostapler EGV Eco

Elektrostapler EGV Eco



Original-Betriebs- und Wartungsanleitung

Für die Elektrostapler EGV Eco

Typ 11040511216E

Typ 11040511230E



www.schefer-deutschland.de

INHALTSVERZEICHNIS

Allgemeines

Allgemeines	4
Werter Kunde!	4
Gewährleistung	4
Ausschluss der Haftung	4
Zu dieser Original-Betriebs- und Wartungsanleitung	5
Typenschild und Prüfnummer	5
Probe- und Übungsfahrten	5
Bestimmungsgemäßer Gebrauch	5

Symbole / Unfallverhütung

Hinweise und Symbole	6
Einsatzbereitschaft – Ersatzteile	6
Unfallverhütungsvorschriften	6

Allgemeine Sicherheitshinweise

Allgemeine Sicherheitshinweise	7
Allgemeine Sicherheitshinweise Batterien	7

Hinweise für den gefahrlosen Betrieb

Prüfungen	8
Anforderungen an den Bediener	8
Rechte, Pflichten und Verantwortungen des Bedieners	8
Bedienung durch Unbefugte ist untersagt	8
Störungen und Fehler	8
Sichere Bedienung und Umweltschutz	8
Gefahrenbereich	8
Sicherheitseinrichtungen und Warnhinweise	8
Fahren in der Öffentlichkeit	8
Abstand zwischen Fahrzeugen	8
Bedienung im Aufzug und an der Laderampe	9
Bedienung in engen Gängen und Arbeitsbereichen	9
Angepasste Bedienung	9
Zusatzeinrichtungen	9
Akustisches Warnsignal	9
Schallpegel nach EN-Norm	9
Elektromagnetische Verträglichkeit (EMV)	9
Betriebsbedingungen	9

Abmessungen und technische Daten

Elektrostapler EGV Eco	10
------------------------	----

Geräteübersicht

Geräteübersicht	11
-----------------	----

Vor der Inbetriebnahme

Gerät fahrbereit machen	12
Tägliche Sichtprüfung und Wartung vor Arbeitsbeginn	12
Checkliste Sichtprüfung	12

Inbetriebnahme und Bedienung

Inbetriebnahme des Fahrzeugs	13
Der Deichselkopf	13
Anfahren	13

Bedienung

Aufnehmen und Anheben der Last	14
Das Lenken	14
Transport von Lasten im ebenen Gelände	14
Absetzen der Last	14
Bremsen	15
Das automatisch betätigte Bremsen	15
Das zwangsläufige Bremsen	15
Nothalt	15
Das Bremsen mit Gegenstrom	15
Das Bremsen durch Loslassen des Fahrschalters	15
Das Bremsen mit dem Taster Notumkehr	15
Fahren auf Steigungen und Gefällen	16
Fahren in Aufzügen oder auf Ladebrücken	16
Fahren auf der Ladebordwand bzw. Laderampe	16
Befördern von Lasten	17
Das Fahrzeug sicher abstellen	17
Sicheres Parken	17
Abschleppen, wenn die Fahrfunktion außer Betrieb gesetzt ist	17

Abschnitt Batterie

Allgemeines zum Umgang mit der Batterie	18
Wartungspersonal	19
Brandschutzmaßnahmen	19
Spezifikation der Batterie	19
Aus- und Einbau der Batterie	19
Batterieentladeanzeige	19
Aufladen der Batterie	19
Arbeit an der Batterie des Fahrzeugs	19
Der erste Aufladevorgang	20
Anzeichen für erfolgreich abgeschlossenes Aufladen	20
Das Ausgleichsladen	20
Entsorgung von Alt-Batterien	20

Wartung und Reparatur

Sicherheitshinweise und Umweltschutz	24
Wartungspersonal	24
Wartungsanweisungen	24
Das Fahrzeug Anheben	24
Reinigung	24
Wartung der elektrischen Schaltung	24
Schweißarbeiten	24
Wiedereinbau	24
Räder	24
Hubkette	24
Hydraulikölleitung	24
Fahrzeug für Reparatur und Pflege vorbereiten	25
Überprüfung des Ölstandes für das Hydrauliköl	25
Inbetriebsetzung des Fahrzeugs nach Wartung und Reparaturen	25
Maßnahmen vor der Lagerung	25
Lagerung des Fahrzeugs	25
Maßnahmen während der Lagerung	25
Wiederinbetriebnahme	25
Wartungsvorgaben	25

Fehlerbehebung

Fehlerquellen und deren Behebung	26
--	----

Tabellen Wartungsintervalle

Tabelle Wartungsintervalle	27/28
----------------------------------	-------

Konformitätserklärung	29
-----------------------------	----

Prüfnachweis	30
--------------------	----



Allgemeines

Werter Kunde!

Mit dem Elektrostapler EGV Eco steht Ihnen eine zuverlässige, technisch ausgereifte Maschine zur Verfügung, deren Konzept bis ins Detail stimmt. Wirtschaftlichkeit, Vielseitigkeit und Bedienerfreundlichkeit – das sind die herausragenden Merkmale der Maschine. Durch kompakte Bauweise, einfache Bedienung, hohe Zuverlässigkeit und überzeugende Qualität bringt der Elektrostapler auf kleiner Fläche große Leistungen.

Der Elektrostapler EGV Eco ist mit dem CE-Zeichen versehen. Das Zeichen besagt, daß der Hersteller für diese Maschine eine EG-Konformitätserklärung abgegeben hat. Mit dieser Erklärung wird bescheinigt, daß die Maschine die Forderungen der EG-Richtlinien erfüllt.

Vor der Inbetriebnahme ist die Original-Betriebsanleitung aufmerksam zu lesen. Erst wenn deren Inhalt vollständig verstanden wurde, darf mit dem Gerät gearbeitet werden! Sämtliche Sicherheitshinweise sind genauestens zu befolgen!

Diese Original-Bedienungsanleitung ist wie ein Dokument aufzubewahren!

Beim Empfang sollte der Elektrostapler EGV Eco auf Transportschäden überprüft werden. Schadhafte Elektrostapler dürfen nicht in Gebrauch genommen werden.

Gewährleistung

Die Gewährleistung schließt Material- und Montagefehler an Teilen ein, die sich bei der Prüfung durch den Hersteller als falsch oder für den normalen Gebrauch als unzureichend erwiesen haben und innerhalb der Gewährleistungszeit von 12 Monaten an den Hersteller kostenfrei zurückgesandt wurden.

Ausschluss der Haftung

Der Hersteller übernimmt keine Haftung für Personen- oder Sachschäden, die infolge von Mängeln oder Fehlern an gelieferten Elektrostaplern oder durch fehlerhafte Verwendung entstanden sind.

Der Hersteller übernimmt ebenfalls keine Haftung für entgangene Gewinne, Betriebsausfallzeiten, Verluste oder ähnliche indirekte Verluste, die dem Käufer entstanden sind. Drittschäden, gleich welcher Art, sind vom Ersatz ausgeschlossen. An- und/ oder Umbauten am Gerät, die nicht vom Hersteller autorisiert sind, ziehen einen Ausschluss jeglicher Haftung nach sich.

© Schefer Mietstapler GmbH

Das Kopieren und Weitergeben dieser Original-Betriebsanleitung an Dritte, ganz gleich auf welche Art die Kopie erstellt wurde, ist nur mit ausdrücklicher, schriftlicher Zustimmung der Geschäftsleitung der Schefer Mietstapler GmbH gestattet.

Firma

Typ _____

Prüfnummer _____

Bitte beachten: unsere Geräte sind nur für den Innenbereich geeignet!

Zu dieser Original-Betriebs- und Wartungsanleitung

Mit diesem Handbuch stellen wir Ihnen Ihren neuen Elektrostapler EGV Eco vor. Es ist angebracht, die Ratschläge, welche wir in der Original-Betriebsanleitung geben, zu beachten. Sie sparen Zeit und Kosten, wenn Sie sich daran orientieren. Darüber hinaus erhöht es die Einsatzbereitschaft und garantiert eine lange Lebensdauer.

Die Original-Betriebs- und Wartungsanleitung muss allen Personen, die mit Bedienung, Wartung und Betrieb des Elektrostapler EGV Eco beschäftigt sind, zugänglich sein. Sie ist bei deren Tätigkeit in allen Punkten zu befolgen!

Die Original-Betriebsanleitung wird Ihnen helfen den Elektrostapler EGV Eco kennenzulernen und ihre bestimmungsgemäßen Einsatzmöglichkeiten zu nutzen. Sie enthält wichtige Hinweise die Maschine sicher, sachgerecht und wirtschaftlich zu betreiben. Die Beachtung dieser Hinweise hilft Gefahren zu vermeiden, Reparaturkosten und Ausfallzeiten zu vermeiden, sowie die Zuverlässigkeit und Lebensdauer der Maschine zu erhöhen. Dazu gehören auch alle Rüstarbeiten, Störungsbehebungen im Arbeitsablauf, Entsorgung von Betriebs- und Hilfsstoffen sowie die Pflege, Wartung, Inspektion und Instandsetzung der Maschine.

Unsachgemäße Bedienung und mangelhafte Wartung, aufgrund von Nichtbeachten der in dieser Anleitung aufgeführten Anweisungen, können zu Verletzungen oder Sachschäden führen.

Neben der Original-Betriebsanleitung sowie den an der Einsatzstelle geltenden verbindlichen Vorschriften zur Unfallverhütung, sind auch die anerkannten fachtechnischen Regeln für das sicherheits- und fachgerechte Arbeiten zu beachten.

Typenschild und Prüfnummer

Die am Elektrostapler EGV Eco angebrachte Typen- und Prüfnummer (Typenschild) ist zur genauen Identifizierung des Elektrostapler's EGV Eco erforderlich. Bei eventuellen Rückfragen oder Ersatzteilbestellungen sind sowohl Prüfnummer als auch die Typennummer und das Baujahr anzugeben.

Probe- und Übungsfahrten

Vor dem ersten Einsatz des Elektrostapler's EGV Eco, empfehlen wir dringend Probe- und Übungsfahrten durchzuführen. Übung erleichtert das feinfühlig und sichere Arbeiten mit dem Fahrzeug.

Die in der Original-Betriebsanleitung aufgeführten Hinweise sind grundlegende Sicherheitshinweise. Spezielle Sicherheitshinweise, die bei der Beschreibung der Tätigkeiten vor Gefahren warnen, sind den entsprechenden Abschnitten vorangestellt bzw. den jeweiligen Anweisungen und Arbeitsschritten zugeordnet.

Bestimmungsgemäßer Gebrauch

Der Elektrostapler EGV Eco ist ein elektrisch betriebenes Flurförderzeug und dient zum Heben und Senken sowie zum Verfahren von Lasten.

Der Einsatz des Gerätes setzt waagerechten, ebenen und befestigten Untergrund voraus. Der Elektrostapler EGV Eco ist ein elektrisch fahrbares Flurförderzeug mit Gabeln zur Aufnahme von Lasten. Es ist gebaut zum be- und entladen von Lkw's und Regalen, als Stückgutförderer im innerbetrieblichen Verkehr, in Lagerhallen der Industrie, in Speditionen usw.. Der Elektrostapler EGV Eco ist vorgesehen zum Transport genormter Paletten, Gitterboxen und anderer palettierter Lasten im Nahbereich.

Er ist nicht geeignet für Anwendungen in explosionsgefährdeten Räumen. Er ist auch nicht geeignet für den Einsatz in aggressiver Umgebung.

Änderungen am Elektrostapler EGV Eco, sowie das Anbringen von Zusatzgeräten, sind nur mit unserer ausdrücklichen schriftlichen Zustimmung erlaubt.

Technische Daten und Funktionsbeschreibung beachten.

Symbole

Hinweise und Symbole

In den Abschnitten dieser Original-Betriebsanleitung werden wichtige Anweisungen, die den Schutz von Personen und den der Maschine betreffen, sowie auf besondere Vorgehen beim Arbeitsablauf hinweisen, wie folgt hervorgehoben:



Dieses Symbol und die Überschrift **WARNUNG**

werden verwendet, wenn Nichtbefolgen oder ungenaues Befolgen von Bedienungs- und

Arbeitsanweisungen, sowie vorgeschriebenen Arbeitsabläufen und dergleichen, zu Verletzungen oder tödlichen Unfällen führen kann.



Dieses Symbol und die Überschrift **VORSICHT**

werden verwendet, wenn Nichtbefolgen oder ungenaues Befolgen von Bedienungs- und

Arbeitsanweisungen sowie vorgeschriebenen Arbeitsabläufen und dergleichen, zur Beschädigung der Maschine führen kann.



Dieses Symbol und die Überschrift **HINWEIS**

gelten für technische Erfordernisse, die der Anwender während den Arbeitsabläufen oder

Vorgehensweisen besonders beachten muß.

Einsatzbereitschaft – Ersatzteile

Selbst kleinere Schäden sind unverzüglich von Fachkräften zu beheben. Sie vermeiden so Ausfälle und Schäden an Ihrem Gerät.

Nur Originalersatzteile verwenden, ansonsten geben wir keine Gewährleistung auf sichere Funktion.

Unfallverhütung

Unfallverhütungsvorschriften

Der Elektrostapler EGV Eco ist bestimmungs- und ordnungsgemäß zu verwenden und zu betreiben.

Es sind jeweils die im Einsatzland gültigen Vorschriften zu beachten.¹⁾

in Deutschland z. Zt.:

UVV DGUV V68 Flurförderzeuge

UVV DGUV V3

(zu beziehen bei Carl Heymanns Verlag, Köln, Berlin)

EG Richtlinie EN 1175-1; DIN-EN 1757-1

EN 50081-1; EN 50082-2; EN 61000-4-2

EG Richtlinie 2006/42/EG

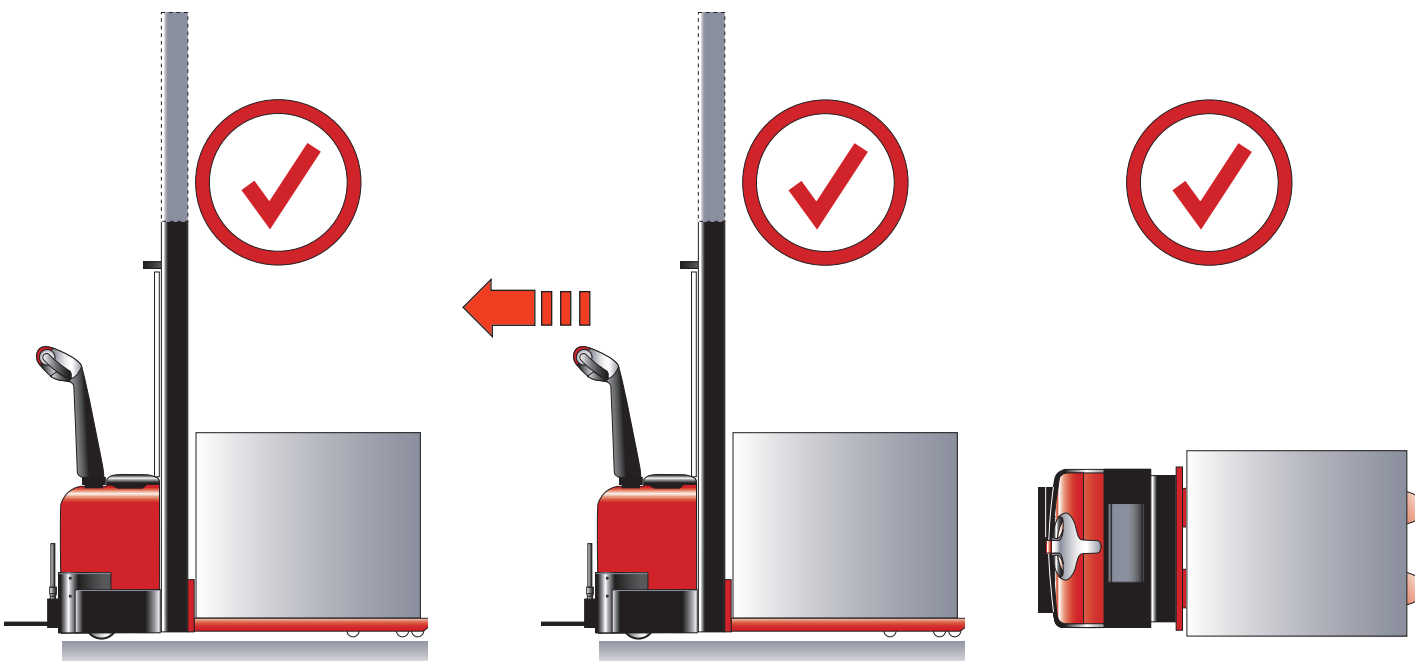
VDI - Richtlinien für Flurförderzeuge (zu beziehen bei Beuth Verlag – Berlin – Köln) in der jeweils gültigen Fassung. Vor Inbetriebnahme sind unbedingt die vorliegende Original-Betriebsanleitung sowie die Unfallverhütungsvorschrift DGUV V68 aufmerksam durchzuarbeiten.

Es sind auch die Unfallverhütungsvorschriften für Flurförderzeuge UVV 48/VBG 36 einzuhalten.



WARNUNG

Vor Inbetriebnahme müssen die vorliegende Original-Betriebsanleitung und auch die aufgeführten Unfallverhütungsvorschriften aufmerksam gelesen und verstanden worden sein.



Allgemeine Sicherheitshinweise

Allgemeine Sicherheitshinweise

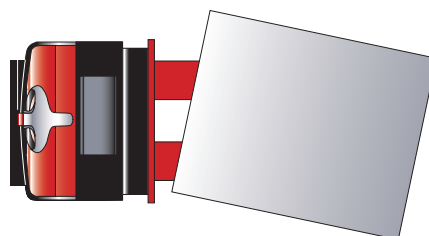
Bedienung, Montage und Wartung nur durch beauftragtes, qualifiziertes Personal. (Definition für Fachkräfte nach IEC 364) Qualifiziertes Personal sind Personen, die aufgrund ihrer Ausbildung, Erfahrung, Unterweisung sowie Kenntnisse über einschlägige Normen und Bestimmungen, Unfallverhütungsvorschriften und Betriebsverhältnisse von den für die Sicherheit der Anlage Verantwortlichen berechtigt worden sind, die jeweils erforderliche Tätigkeit auszuführen und dabei mögliche Gefahren erkennen und vermeiden können.

- Der Betrieb ist nur auf ebenem, befestigtem Boden zulässig.
- Das Befördern von Personen sowie der Aufenthalt im Gefahrenbereich ist ausnahmslos untersagt.
- Während des Hebens von Lasten ist das Hubgerüst auf keinen Fall anzufassen.
- Die Gabeln müssen nach dem Betrieb auf die unterste Position gesenkt werden.
- Der Bediener hat während der Arbeit Schutzhandschuhe und rutschfeste, normgerechte Sicherheitsschuhe (gemäß der Norm EN-345:1-S1) zu tragen.
- Während des Transportes von Lasten darf die Hubhöhe von 300 mm nicht überschritten werden.
- Während des Hebens bzw. Beförderns von Lasten müssen alle unbefugten Personen mindestens 60 cm vom Stapler entfernt bleiben.
- Der Aufenthalt unter gehobener Last ist untersagt.
- Die angegebene Nutzlast darf nicht überschritten werden.
- Das Ladegut muss gleichmäßig auf der Gabel verteilt werden.
- Der Elektrostapler EGV Eco darf niemals bei angehobenen Gabeln beladen werden.
- Die Last nie in gehobenem Zustand unbeaufsichtigt lassen.
- Nie in bewegliche Teile greifen.
- Festgestellte Mängel sind sofort sachkundig zu beheben.
- Nur Originalersatzteile verwenden.
- Tritt eine Situation ein, in der Sicherheit nicht gewährleistet werden kann, hat der Bediener besonders vorsichtig und aufmerksam vorzugehen. Andere Personen sind zu warnen.

- Das Befördern und das Mitfahren von Personen ist ausnahmslos verboten.
- Aufenthalt unter gehobenen Lasten ist untersagt.
- Die angegebene Nutzlast darf auf keinen Fall überschritten werden.
- Bei festgestellten Mängeln ist der Betrieb unverzüglich einzustellen.
- Der Elektrostapler EGV Eco darf nur von geeigneten Personen, die das 18. Lebensjahr vollendet haben, ausreichend eingewiesen und mit der Führung beauftragt sind, bedient werden.

Allgemeine Sicherheitshinweise Batterien

- Die Umgebung zum Laden der Batterie sollte trocken und gut belüftet sein.
- Rauchen, Feuer und offenes Licht sind verboten.
- Bei dem Umgang mit Batterien ist darauf zu achten, dass der enthaltene Elektrolyt hochgiftig und stark ätzend ist. Der Kontakt mit Kleidung, Haut oder Augen ist zu vermeiden. Bei Kontakt mit dem Elektrolyten ist sofort mit reichlich Wasser zu spülen. Bei Kontakt mit den Augen ist zusätzlich ein Arzt zu konsultieren!
- Beim Umgang mit Batterien sind Schutzbrillen und Handschuhe zu tragen.



Hinweise für den gefahrlosen Betrieb

Prüfungen

Gem. DGUV V68 und DGUV V3 ist der Elektrostapler EGV Eco nach Bedarf, jedoch mindestens einmal jährlich durch einen Sachkundigen zu prüfen.

Wir empfehlen die Ergebnisse der Prüfungen in einem Prüfbuch festzuhalten.

Anforderungen an den Bediener

Der Elektrostapler EGV Eco darf nur von eigens dafür ausgebildeten Personen bedient werden. Diese müssen umfassend darüber informiert sein, wie mit dem Elektrostapler EGV Eco umzugehen ist und wie Lasten zu befördern sind.

Rechte, Pflichten und Verantwortungen des Bedieners

Der Bediener muss seine Rechte und Pflichten kennen und eine Einweisung zur Bedienung des Elektrostaplers EGV Eco erhalten haben. Er darf das Gerät erst bedienen, wenn er die Original-Betriebsanleitung durchgearbeitet und verstanden hat. Beim Bedienen des Elektrostaplers EGV Eco sind grundsätzlich Sicherheitsschuhe zu tragen.

Bedienung durch Unbefugte ist untersagt

Der Bediener ist während der Arbeitszeit für den Elektrostapler EGV Eco zuständig. Er muss sicherstellen, dass kein Unbefugter den Elektrostapler EGV Eco fährt, bedient, oder sonstwie manipuliert. Das Befördern oder Anheben von Personen ist streng untersagt.

Störungen und Fehler

Bei Störungen und Fehlern ist der jeweilige Vorgesetzte sofort zu informieren. Ist eine sichere Bedienung des Elektrostaplers EGV Eco nicht mehr gewährleistet, z.B. wenn die Räder Verschleiß aufweisen oder wenn die Bremse fehlerhaft ist, muss das Fahrzeug sofort außer Betrieb genommen werden bis die Fehler behoben sind.

Sichere Bedienung und Umweltschutz

Alle Punkte im Abschnitt „Reparatur und Wartung“ sind regelmäßig und gemäß der Tabelle „Wartungsintervalle“ durchzuführen.

Die Fahrgeschwindigkeit des Fahrzeugs darf keinesfalls manipuliert werden. Alle Originalersatzteile unterliegen der Qualitätskontrolle durch den Hersteller. Um die Sicherheit und Zuverlässigkeit des Fahrzeugs zu erhalten, sind ausschließlich Originalersatzteile zu verwenden. Das Wechseln von Teilen wie z.B. Öl und Betriebsmitteln ist nach den entsprechenden Vorschriften zum Umweltschutz auszuführen.

Gefahrenbereich

Mit dem Begriff Gefahrenbereich sind beispielsweise folgende Fälle gemeint:

Risiken gegenüber Personen, die der Elektrostapler EGV Eco oder dessen Vorrichtung zum Heben bzw. Beladen (wie z.B. Gabel bzw. ähnliche Teile) während des Fahrens oder Hebens bzw. Senkens hervorruft; oder der Bereich, in dem beladen bzw. gefördert wird.

Dieser Bereich wird noch erweitert und umfasst zusätzlich den Bereich, in dem Lasten, bzw. Teile des Fahrzeugs abgesenkt werden. Unbefugte Personen dürfen diesen Gefahrenbereich nicht betreten. Befindet sich eine Person im Gefahrenbereich, hat der Fahrer eine deutliche Warnung, verbunden mit der deutlichen Aufforderung den Gefahrenbereich unverzüglich zu verlassen, abzugeben. Verlässt der Unbefugte den Gefahrenbereich nicht, ist der Elektrostapler EGV Eco sofort außer Betrieb zu nehmen.

Sicherheitseinrichtungen und Warnhinweise

Die Sicherheits- und Warnhinweise in der vorliegenden Original-Betriebsanleitung sind zu beachten und genau zu befolgen.

Fahren in der Öffentlichkeit

Das Fahren in der Öffentlichkeit außerhalb der dafür vorgesehenen Bereiche ist verboten.

Abstand zwischen Fahrzeugen

Halten Sie immer ausreichenden Abstand zum Fahrzeug vor Ihnen, da es jederzeit anhalten könnte.

Bedienung im Aufzug und an der Laderampe

Ist ausreichende Tragfähigkeit gewährleistet, sodass der sichere Betrieb des Elektrostaplers EGV Eco gewährleistet ist, können mit Genehmigung des Bedieners Aufzug und Laderampe zur Beförderung von Lasten mit dem Elektrostapler EGV Eco eingesetzt werden.

Der Bediener muss sich vor dem Betreten des Aufzugs bzw. der Laderampe selbst davon überzeugen. Der Elektrostapler EGV Eco darf nur soweit mit Lasten beladen werden, dass durchgehende Sicht gewährleistet ist um die Innenwände von Aufzügen nicht zu beschädigen. Personen dürfen den Aufzug erst dann betreten, wenn das Fahrzeug bereits stillsteht. Personen müssen vor dem Fahrzeug den Aufzug verlassen.

Bedienung in engen Gängen und Arbeitsbereichen



WARNUNG

Bevor das Fahrzeug einen engen Gang durchfährt, müssen unbefugte Personen den Gefahrenbereich verlassen. Schwere Lasten sind in extra dafür bereitgestellten Behältern aufzubewahren.

Angepasste Bedienung

Die Fahrgeschwindigkeit ist an die Gegebenheit vor Ort anzupassen. In Kurven bzw. beim Fahren durch enge Gänge, Tore! oder schwer befahrbare Bereiche ist mit niedriger! Geschwindigkeit zu fahren. Der Bediener muss den Mindestabstand zwischen dem Elektrostapler EGV Eco! und dem vorausfahrenden Fahrzeug einhalten, der zum Bremsen benötigt! wird. Er muss sein Fahrzeug stets unter Kontrolle haben. Plötzliches Bremsen – ausser im Notfall – und Umkehren in! stark befahrbaren Bereichen ist untersagt. Es ist auch verboten,! das Fahrzeug zu bedienen, während sich Teile des Körpers! außerhalb der Fahrzeugkontur befinden. Z. Bsp. bei Geräten mit Fahrerplattform.

Zusatzeinrichtungen

Zusatzeinrichtungen bzw. Bauteile, die die Funktion des! Fahrzeugs stören bzw. erweitern, sind erst mit schriftlicher! Genehmigung des Herstellers anzubringen. Umbau von Zusatzeinrichtungen ohne vorherige schriftliche! Genehmigung können die Stabilität des Fahrzeugs und damit! dessen Tragfähigkeit beeinträchtigen.

Akustisches Warnsignal

Warnsignale erfolgen durch Hupen.!

Schallpegel nach EN-Norm

Gemäß ISO 4871 muss der Schallpegel ständig kleiner als 70dB (A) sein.

Elektromagnetische Verträglichkeit (EMV)

Der Hersteller verpflichtet sich, gemäß EN 12895 und weiteren! darin enthaltenen Normen die elektromagnetische Emission, die! Immunität gegen Störung und die elektrostatische Entladung zu! prüfen. Elektrische Bauelemente dürfen erst mit ausdrücklicher,! schriftlicher Genehmigung des Herstellers umgebaut werden.

Betriebsbedingungen

Umgebungstemperatur beim Betrieb: +5°C ~ +40°C.

Wird das Fahrzeug längere Zeit bei Umgebungstemperaturen! von weniger als +5°C oder bei hoher Luftfeuchtigkeit betrieben,! sind bei bestimmten Teilen besondere Schutzmaßnahmen zu! treffen.

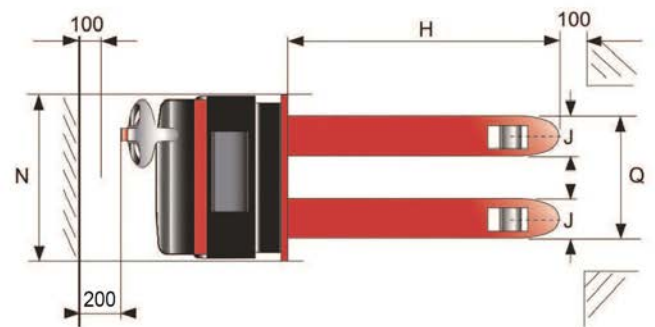
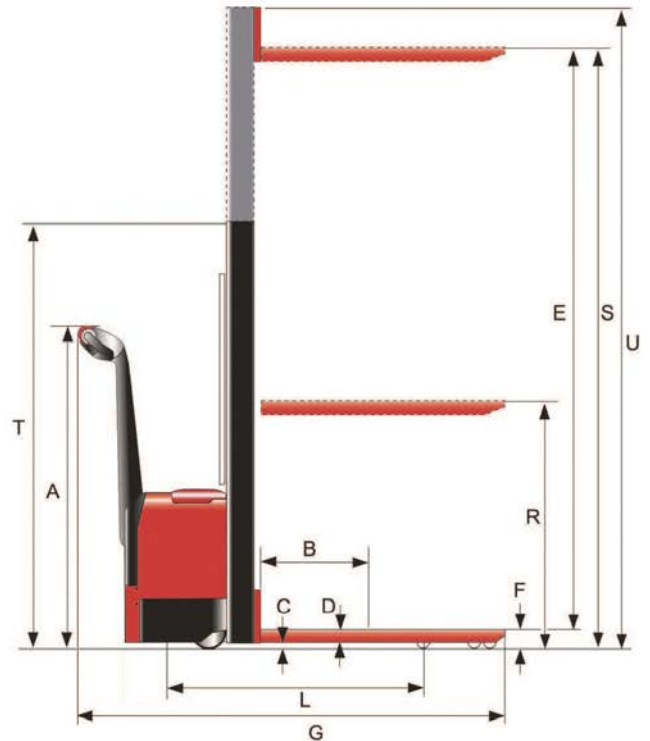


Multifunktionsgriff (Vorderseite)

Abmessungen und technische Daten

Elektrostapler EGV Eco

Artikel	11040511216E	11040511230E
Antrieb	elektrisch	elektrisch
Gesamthöhe max., mm	U 2035	3470
Tragfähigkeit, kg	1200	1200
Lastschwerpunkt, mm	B 600	600
Radabstand vorne/hinten, mm	1220	1220
Radtyp	Polyurethan	Polyurethan
Stützrad, mm	Z 150x58	150x58
Antriebsrad/Lenkrad, mm	X 210x70	210x70
Gabelrollen, mm	Y 80x70	80x70
Räderanzahl	1X, 4Y, 1Z	1X, 4Y, 1Z
Gabeltragbreite, mm	Q 570	570
Gabelhöhe min., mm	F 85	85
Freihub, mm	R 1515	-
Gesamthub, mm	E 1515	2915
Gabelhöhe max., mm	S 1600	3000
Deichselhöhe, mm	A 1220	1220
Gabellänge, mm	H 1150	1150
Gabelbreite, mm	J 160	160
Gesamthöhe min., mm	T 2015	2000
Gesamtlänge, mm	G 1780	1790
Gesamtbreite, mm	N 795	795
Gangbreite mit Europalette, mm	2034	2034
Wenderadius, mm	1336	1336
Hubgeschw., beladen, mm/s	100	100
Fahrgeschw. beladen, km/h	4	4
Senkgeschw. beladen, mm/s	150	150
Bodenfreiheit, mm	C 25	25
Steigfähigkeit beladen, %	3	3
Gabeldicke, mm	D 60	60
Gewicht (mit Batterie), kg	425	465
Batterie V/Ah	2x12/100	2x12/100
Antriebsmotor, kW	0,75	0,75
Hubmotor, kW	2,2	2,2



Geräteübersicht



- Not-Aus-Knopf
- Entladeanzeige inkl. Betriebsstundenzähler
- Ladeanzeige



Ladestecker



- Not-Umkehr-Taster
- Hupentaster
- Auf-Ab-Taster

Multifunktionsgriff (Vorderseite)



- Fahrschalter
- Schildkrötentaster
- Schlüsselschalter

Multifunktionsgriff (Rückseite)

NOT-AUS

Wird dieser Schalter betätigt, schaltet sich die Stromversorgung des Gerätes ab. Es handelt sich hier um einen Zug- und Druckschalter.

Batterieladeanzeige

Zeigt den Ladezustand der Batterie an.

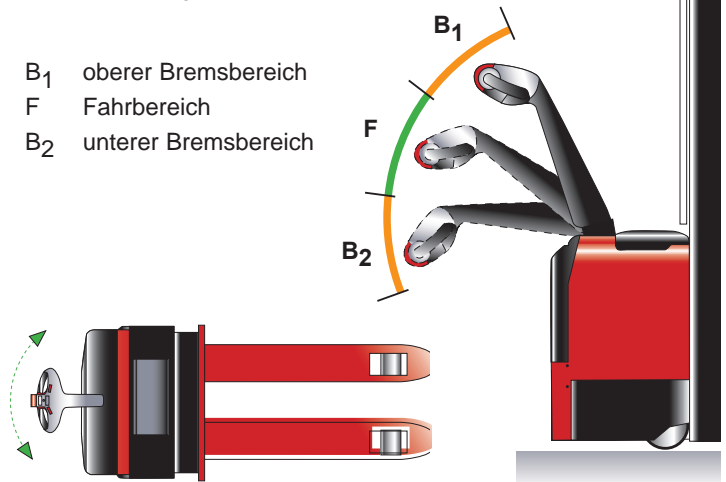
Deichselkopf

Der Deichselkopf enthält alle Bedienelemente.

Deichsel

Mit der Deichsel (schwenken, links, rechts) wird das Gerät gelenkt.

- B₁ oberer Bremsbereich
- F Fahrbereich
- B₂ unterer Bremsbereich



Stabile Hubeinheit

Vor der Inbetriebnahme

Gerät fahrbereit machen

Die Stromversorgung erfolgt nur mit Batterien.
Eine Versorgung mit Wechselstrom kann die elektrische Schaltung beschädigen. Das Verbindungskabel zum Anschluss der Batterie darf max. 6 m lang sein.

Damit das Fahrzeug nach der Anlieferung bzw. dem Transport einwandfrei betrieben werden kann, sind folgende Schritte zu befolgen:

- Prüfen Sie alle Bauteile am Fahrzeug auf Vollständigkeit.
- Stellen Sie sicher, dass sie ordnungsgemäß montiert sind.
- Bauen Sie ggf. die Batterie ein. Dabei ist darauf zu achten, dass das Verbindungskabel nicht beschädigt wird.
- Laden Sie die Batterie sofort auf. (Abschnitt Batterie ab Seite 18)

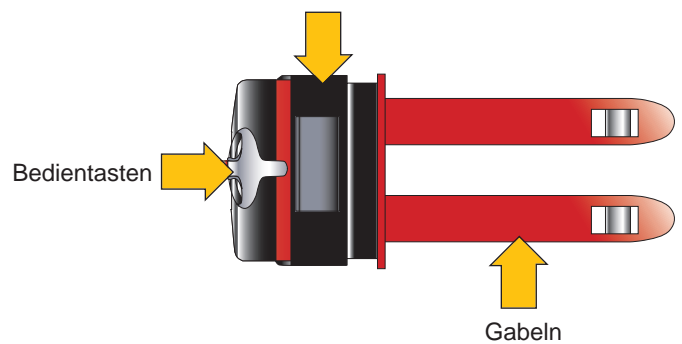
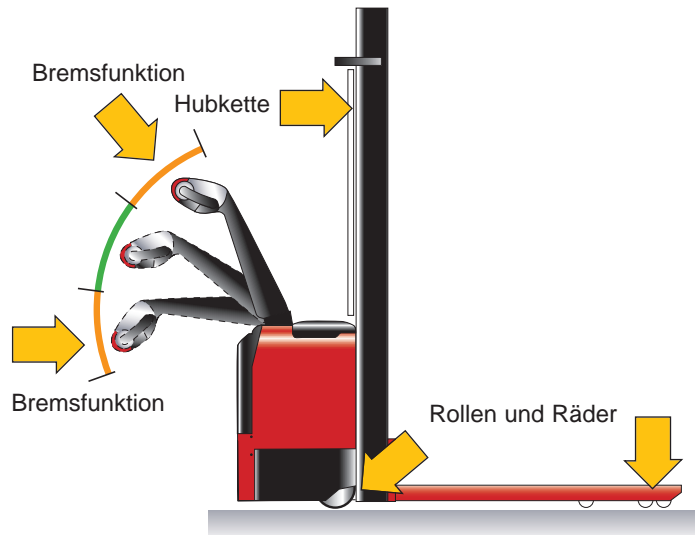
Tägliche Sichtprüfung und Wartung vor Arbeitsbeginn

- Sichtprüfung des Elektrostapler's auf äußere Beschädigungen und einwandfreie Funktion.
- Falls Mängel festgestellt werden sind diese sofort zu beheben.

Checkliste Sichtprüfung:

- Überprüfung der Anschlussklemmen, Kabel und Schutzkappen.
- Überprüfen des Akkus auf festen Sitz im Akku-Kasten.
- Überprüfen des Fahrzeugs auf Leckage.
- Überprüfen der Hubkette, Rollen, Gabel, Ölleitung und Hupe auf einwandfreie Funktion.
- Überprüfen der Bremse auf einwandfreie Funktion.
- Überprüfen der Antriebsräder und Lasträder auf Verschleiß.
- Überprüfen aller Bedientasten auf einwandfreie Funktion.

Sichtprüfung und Wartung vor Arbeitsbeginn



Inbetriebnahme und Bedienung



WARNUNG

Vor der Inbetriebnahme des Fahrzeugs bzw. vor dem Heben von Lasten hat der Fahrer dafür zu sorgen, dass sich keine Personen im Gefahrenbereich des Fahrzeugs aufhalten. Ist das der Fall, hat er das Gerät unverzüglich ausser Betrieb zu setzen. Er darf das Gerät erst wieder betreiben, wenn alle Personen den Gefahrenbereich verlassen haben.



Not-Aus-Knopf

Entladeanzeige
inkl. Betriebs-
stundenzähler

Ladeanzeige

Inbetriebnahme des Fahrzeugs

- Zur Freigabe den **NOT-AUS** Schalter ziehen.
- Schlüssel in den Schlüsselschalter stecken und nach rechts in Position „I“ drehen.
- Deichsel in den Fahrbereich bringen.
- Fahrtrichtung und Geschwindigkeit mit der Taste für „Fahrtrichtung“ steuern.
- Das Wechseln der Fahrtrichtung sollte aus Sicherheitsgründen nur nach vollständigem Abbremsen, also aus dem Stillstand, erfolgen.
- Der Sicherheitstaster für „Notumkehr“ am Deichselkopf schaltet bei Berührung automatisch auf Rückwärtsfahrt und bietet damit einen zusätzlichen Schutz für die Bedienungsperson.
- Der Sicherheitstaster für „Notumkehr“ darf keinesfalls zum Rangieren des Elektrostaplers verwendet werden.
- Die Batterieentladeanzeige zeigt den aktuellen Ladezustand der Batterie an.
- Hupe auf einwandfreie Funktion prüfen.
- Bremsfunktionen an der Deichsel auf einwandfreie Funktion überprüfen.

Damit ist das Fahrzeug einsatzbereit.

Der Deichselkopf

Not-Umkehr-Taster
Hupentaster
Auf-Ab-Taster



Multifunktionsgriff (Vorderseite)

Fahrschalter
Schildkrötentaster
Schlüsselschalter



Multifunktionsgriff (Rückseite)

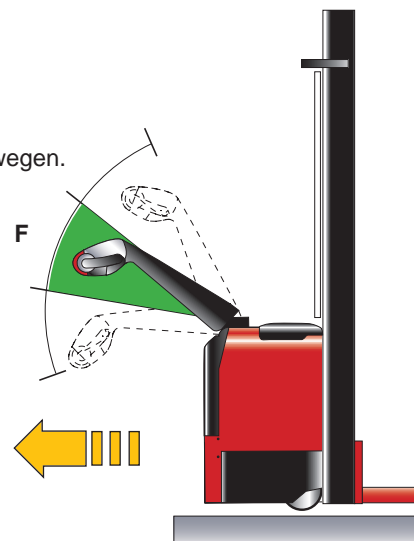


WARNUNG

Beim Anfahren und Fahren muss äußerst umsichtig vorgegangen werden. Das Mitfahren von anderen Personen ist grundsätzlich verboten. Der Bediener hat sich immer auf die Fahrtrichtung zu konzentrieren. Die Strecke vor dem Fahrzeug muss für ihn ständig gut einzusehen sein. Behindert die geladene Last die Sicht des Bediener, ist der Elektrostapler rückwärts zu fahren. Andernfalls muss eine zweite Person vor dem Fahrzeug gehen und den Bediener einweisen.

Anfahren

Deichsel auf Fahrposition (F) stellen und den Fahrschalter in die gewünschte Richtung bewegen. Das Fahrzeug fährt in die eingestellte Richtung.



Bedienung

Aufnehmen und Anheben der Last

Vergewissern Sie sich, dass die Last die Tragfähigkeit des Elektrostaplers EGV Eco nicht übersteigt.

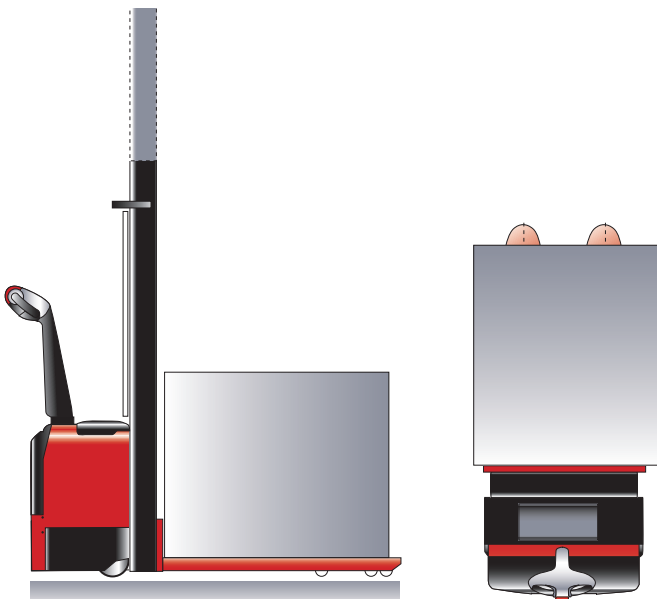
- Langsam an die Last bzw. Palette heranfahren.
- Die Gabeln sind vollständig unter die Last zu setzen bis der Gabelrücken an der Last (Palette) anliegt.
- Die Last muss gleichmäßig verteilt, auf beide Gabelholme aufgenommen werden.
- Last mit dem Auf-Taster anheben.
- Beim Betätigen des Auf-Tasters ist sicher zu stellen, dass nicht ruckartig, sondern zügig vorgegangen wird.
- Auf-Taster gedrückt halten, bis die Last die gewünschte Höhe erreicht hat.



Multifunktionsgriff (Vorderseite)

Absetzen der Last

- Kurz vor dem Stapelort anhalten und die Last mit einem Sicherheitsabstand über den Stapel anheben.
- Last bis unmittelbar über den Stapel manövrieren.
- Last durch Drücken der Ab-Taster absenken.
- Last absenken, bis die Gabelzinken entlastet sind.
- Prüfen ob der Weg nach hinten frei ist, erst dann wegfahren.



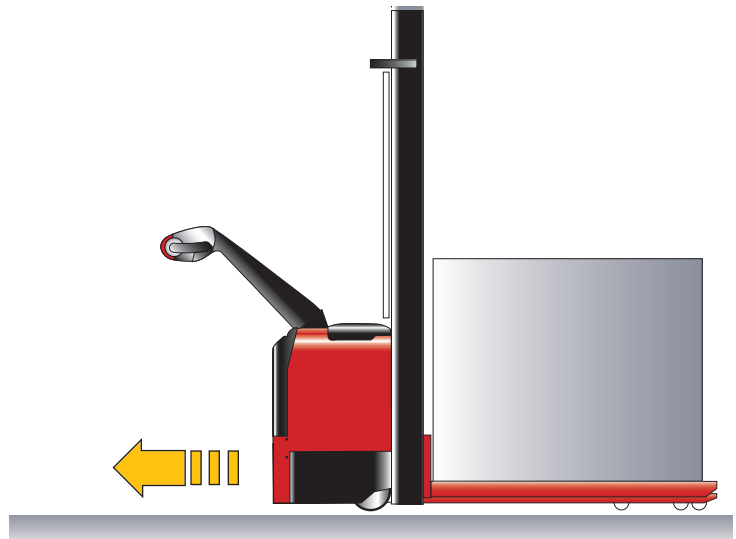
Das Lenken

Schwenken Sie die Deichsel zum Lenken nach links oder rechts.



Transport von Lasten im ebenen Gelände

Die Last möglichst niedrig bei Beachtung der Bodenfreiheit transportieren. Mit hochgestellter Gabel darf die Last nur zum Auf- und Absetzen, auf ebener Fahrbahn verfahren werden. Mit gleichmäßiger, der Last und den Bodenverhältnissen angepasster, Geschwindigkeit fahren. Auf Hindernisse auf der Fahrbahn achten. Der Elektrostapler EGV Eco sollte am besten in Gegenrichtung der Gabel bedient, bzw. gefahren werden (Deichselrichtung). Dadurch sind bessere Sicht und Wendigkeit gegeben. Fahren mit den Gabeln in Fahrtrichtung könnte Probleme bei der Steuerung zu Folge haben.



WARNUNG

Beim Aufnehmen von Lasten muss der Fahrer sicherstellen, dass die Last gleichmäßig auf den Gabeln verteilt ist und das Gewicht der Last die Tragfähigkeit des Fahrzeugs nicht überschreitet. Der Fahrer muss sicher zu stellen, dass sich keine Personen im Gefahrenbereich befinden.

Bremsen

Die Bremsleistung des Fahrzeugs ist abhängig vom Zustand des Bodens. Darauf muss der Fahrer besonders achten! Es gibt drei verschiedene Bremsarten.

- Das automatisch betätigte Bremsen, (Deichsel ist in Bremsstellung).
- Das Bremsen mit Gegenstrom (Fahrzeugsteuerung).
- Das Bremsen durch Loslassen des Tasters „Fahrtrichtung“ (Freigabe-Bremsen).



WARNUNG

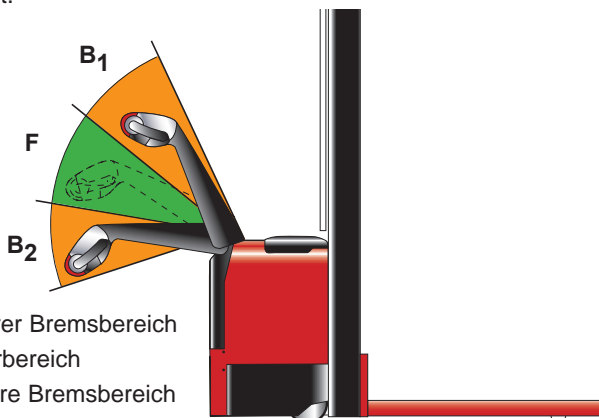
Wird zu stark abgebremst, könnten Lasten vom Gerät fallen. Dies kann zu Beschädigungen der Last oder zu Verletzungen des Fahrers oder anderer

Personen führen. Es muss immer frühzeitig und vorsichtig gebremst werden!

Das automatisch betätigte Bremsen

Im Notfall kann das Fahrzeug über die Betätigung der Deichsel abgebremst werden.

- Die Deichsel in die obere Bremsstellung (B₁) bzw. in die untere Bremsstellung (B₂) bringen. So wird der Antriebsmotor über die Fahrsteuerung und zusätzlich mechanisch abgebremst.



Das zwangsläufige Bremsen

Wird der Deichselgriff freigegeben, bremst das Fahrzeug automatisch. Die Deichsel bewegt sich dabei in den oberen Bremsbereich (B₁). Bewegt sich der Lenker sehr langsam in die obere Position, liegt eine Störung vor die sofort behoben werden muss. Falls nötig muss die Gasdruckfeder der Deichsel gewechselt werden.

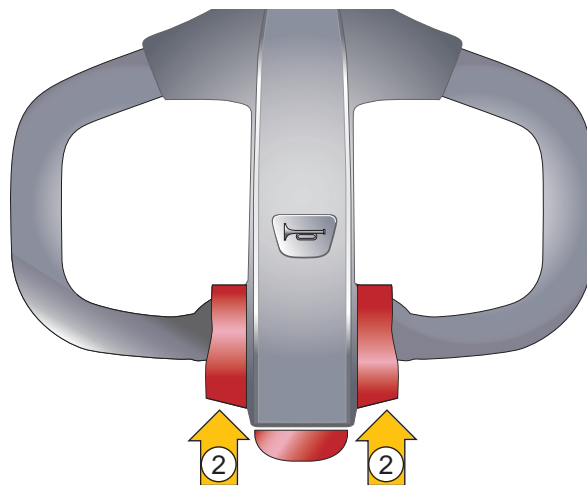
Nothalt

Durch Betätigen des Schalters **NOT-AUS** werden alle elektrischen Funktionen sofort abgeschaltet.



Das Bremsen mit Gegenstrom

Drücken Sie den Taster „Fahrtrichtung“ (2) während der Fahrt in die Gegenrichtung des Fahrens, bremst das Fahrzeug stark bis zum Stillstand ab und fährt dann in Gegenrichtung wieder los.

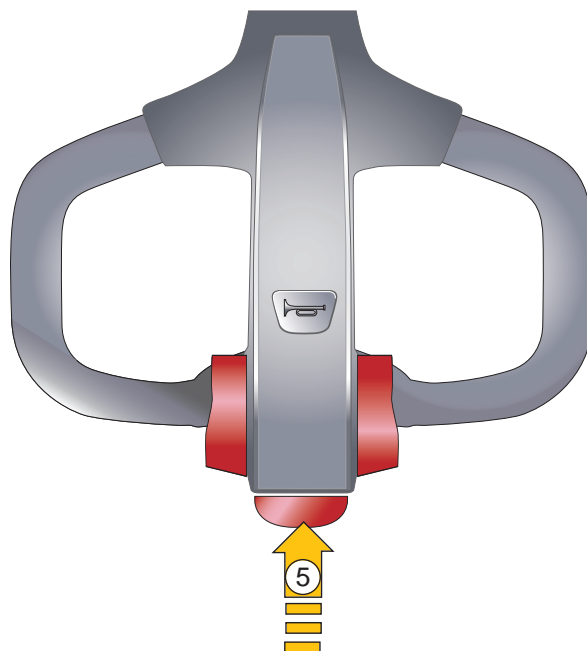


Das Bremsen durch Loslassen des Fahr Schalters

Wird der Taster „Fahrtrichtung“ (2) losgelassen und die Deichsel weiter in Fahrstellung gehalten, geht dieser zurück zur Position „0“. Das Bremsen erfolgt dann sanft über die Fahrsteuerung. Wie schnell die Geschwindigkeit abnimmt, hängt davon ab, wo sich der Fahrshalter zuvor befindet. Wird die „Bremsen bei Loslassen des Fahr Schalters“ vom Wartungspersonal deaktiviert, kann das Fahrzeug nur über die Bremspositionen der Deichsel bzw. durch Gegenstrom gebremst werden.

Notumkehr

Betätigen Sie während der Fahrt in Deichselrichtung den Taster „Notumkehr“ (5) am Deichselkopf, bremst das Gerät sofort ab und fährt dann in Gegenrichtung, bis der Taster oder die Deichsel losgelassen wird.



Fahren auf Steigungen und Gefällen

Das Fahren auf Steigungen bzw. Gefällen ist nur gestattet, wenn diese als Verkehrsweg ausgewiesen sind. Wenn sie sauber und griffig sind und nach den technischen Spezifikationen des Fahrzeuges sicher befahren werden können. Die Last muss immer bergwärts zeigen. Wenden, schräges Anfahren oder Abstellen des Fahrzeuges an Steigungen bzw. Gefällen ist grundsätzlich untersagt.



WARNUNG

Gefälle dürfen nur mit verminderter Geschwindigkeit und bei ständiger Bremsbereitschaft befahren werden.



Fahren in Aufzügen oder auf Ladebrücken

Aufzüge oder Ladebrücken dürfen nur befahren werden, wenn diese über ausreichende Tragfähigkeit verfügen, nach ihrer Bauart für das Befahren geeignet und vom Betreiber für das Befahren freigegeben sind. Dies ist vor dem Befahren zu prüfen.

Das Fahrzeug muss mit der Ladeeinheit voran in den Aufzug gefahren werden und eine Position einnehmen, die ein Berühren der Schachtwände ausschließt.

Personen, die im Aufzug mitfahren, dürfen diesen erst betreten, wenn das Fahrzeug sicher steht. Sie müssen den Aufzug vor dem Fahrzeug verlassen.

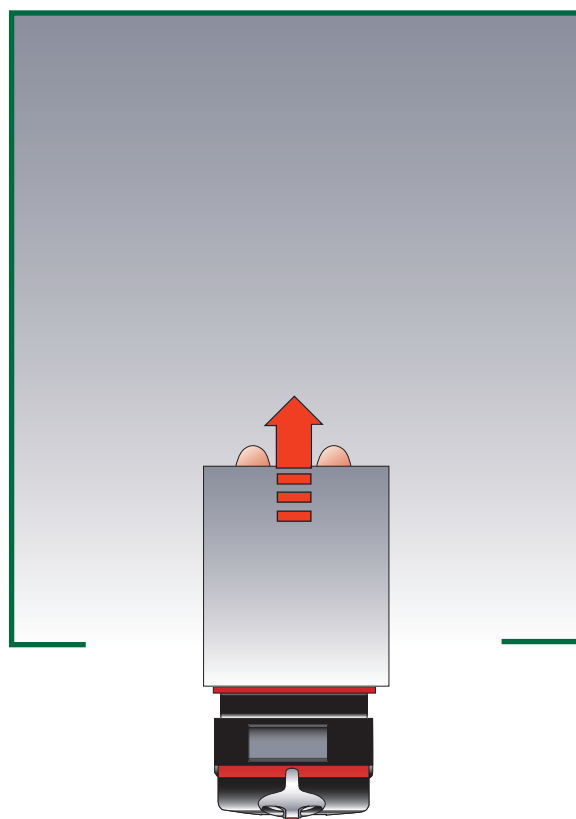
Fahren auf der Ladebordwand bzw. Laderampe

Bevor der Elektrostapler EGV Eco auf eine Laderampe oder die Ladebordwand eines LKW's gefahren wird, stellen Sie die max. Tragfähigkeit sicher. Falls erforderlich, eine Vorrichtung zum Schutz gegen Abrutschen anbringen. Die Tragfähigkeit des LKW's ist zu überprüfen. Gegebenenfalls den LKW während des Beladens gegen ungewolltes Bewegen sichern.



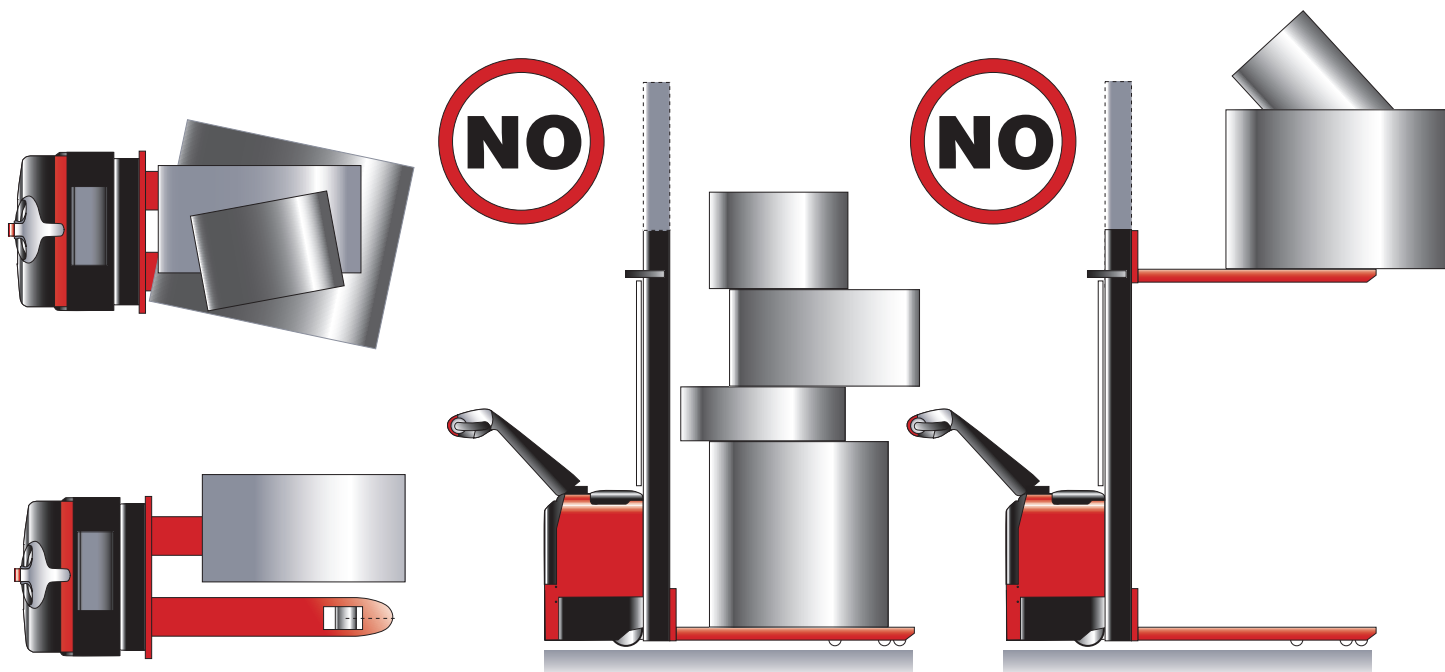
VORSICHT

Es ist darauf zu achten, dass das Gesamtgewicht des Fahrzeuges mit der geladenen Last, bzw. die Lasten der einzelnen Räder die Tragfähigkeit des Bodens nicht überschreitet.



Befördern von Lasten

Lasten sind sicher und in geeigneter Weise zu befördern. Es ist untersagt lose übereinander gestapelte Lasten zu befördern, besonders dann, wenn deren Höhe die des Hubrahmens bzw. dessen Schutzgitters überschreitet.



Das Fahrzeug sicher abstellen

Beim Abstellen des Fahrzeugs ist auf die Sicherheit zu achten. Abstellen auf der Rampe bzw. an Steigungen ist ausdrücklich untersagt. Die Gabeln sind beim Abstellen auf die niedrigste Position zu senken.

- Absenken der Gabeln.
- Schlüsselschalter von der Position „1“ in Position „0“ drehen und den Schlüssel abziehen.

Sicheres Parken

Beim Abstellen des Gerätes ist auf Sicherheit zu achten. Das Abstellen auf einer Rampe bzw. Steigung ist grundsätzlich untersagt. Zum Parken sind die Gabeln auf die niedrigst mögliche Position abzusenken. Den Schlüsselschalter auf „AUS“ stellen und den Schlüssel entfernen. Wird das Fahrzeug für längere Zeit außer Betrieb gesetzt, ist auch das Anschlusskabel von der Batterie zu trennen bzw. der **NOT-AUS** Schalter zu betätigen.

Abschleppen, wenn die Fahrfunktion außer Betrieb gesetzt ist

Um das Fahrzeug abzuschleppen während dessen Fahrfunktion außer Betrieb gesetzt ist, ist die elektromagnetische Bremse zu entriegeln, um eine Bewegung des Fahrzeugs zu ermöglichen.

- **NOT-AUS** Schalter drücken und sicherstellen, dass der Schlüsselschalter auf „AUS“ steht.
- Deckel des Batteriekastens öffnen.
- Die drei Schrauben unter der Gummiabdeckung am Antriebsmotor gegen den Uhrzeigersinn drehen, bis die Bremse entriegelt ist. Jetzt kann das Fahrzeug abgeschleppt werden. Ist das Ziel erreicht, die elektromagnetische Bremse wieder verriegeln.

Abschnitt Batterie

Allgemeines zum Umgang mit der Batterie

- Die Anschlüsse an der Batterie müssen sauber und trocken bleiben. Anschlussklemmen und Kabelenden müssen fest angezogen sein und zum Schutz mit Fett gegen Korrosion geschmiert werden.
- Offene Anschlussklemmen und Kabelenden sind mit Isolationskappen zu verschließen.
- Die Verbindungskabel zwischen verschiedenen Batteriezellen müssen einwandfreien Kontakt aufweisen.
- Überprüfen Sie dazu die jeweilige Anschlussklemme auf Festigkeit und Beschädigung. Ggf. muss nachgezogen werden.
- Die Oberfläche der Batterie muss sauber und trocken bleiben.
- Das Überladen bzw. Tiefentladen der Batterie ist zu vermeiden. Das gleiche gilt auch für schnelles Aufladen und Entladen. Die Lebensdauer der Batterie kann dadurch beeinträchtigt werden.
- Elektrisch leitende Gegenstände sind von der Batterie fern zu halten (z.B. Metallwerkzeug). Es könnte zum Kurzschluss oder sogar zur Explosion der Batterie führen.
- Auf der Oberfläche der Batterie dürfen sich keine schädlichen Flüssigkeiten oder Feststoffe befinden.
- Nach dem Entladen ist die Batterie rechtzeitig, bzw. innerhalb von 24 Std. aufzuladen. Bei Nichtbeachtung kann die Batterie beschädigt werden. Ist die Umgebung sehr kalt, kann das Laden der Batterie eventuell nicht im Freien erfolgen. Bringen Sie in diesem Fall die Batterie in einen beheizten Raum um sie aufladen zu können.
- Wird die Batterie für eine längere Zeit außer Betrieb gesetzt, muss sie trotzdem mindestens einmal im Monat aufgeladen werden. Dabei ist die Batterie vollständig zu laden. Wenn die Batterie vollständig geladen ist, schaltet sich das Ladegerät automatisch ab.
- Während des Akku-Ladevorgangs sollte das Gerät aus Sicherheitstechnischen Gründen nicht länger als 24 Stunden angeschlossen bleiben.
- Im Laufe der Zeit vermindert sich das Wasser im Elektrolyten und der Füllstand des Elektrolyten wird niedrig. Batterie NICHT öffnen, da diese Wartungsfrei ist.
- Während des Ladens der Batterie ist für gute Belüftung zu sorgen. Dabei ist Rauchen und offenes Feuer streng verboten. Explosionsgefahr von Wasserstoff!
- Der Elektrolyt der Batterie ist giftig und stark ätzend. Daher sind auf alle Fälle zum Schutz gegen Personen-schäden geeignete Arbeitskleidung, Schutzbrille und Handschuhe zu tragen.
- Gelangt der Elektrolyt auf Kleidung, Haut oder in die Augen, ist sofort mit reichlich Wasser zu spülen. Im Fall von Haut- oder Augenkontakt ist nach dem Spülen mit viel Wasser sofort ein Arzt zu konsultieren.
- Die herausgetretene Säure ist sofort zu neutralisieren und umweltgerecht zu entsorgen.
- Gewicht und Abmessungen der Batterie wirken sich stark auf die Stabilität des Fahrzeugs aus. Ohne vorherige Genehmigung des Herstellers ist ein Modell-Wechsel der Batterie nicht erlaubt.
- Übermäßiges Entladen ist zu vermeiden. Dies geschieht, wenn z.B. die Funktion „Fahren“ und die Funktion „Heben“ gleichzeitig ausgeführt werden.

Wartungspersonal

Aufladen, Reparieren und wechseln der Batterie darf nur von qualifiziertem Fachpersonal durchgeführt werden. Es sind alle erforderlichen Betriebsanleitungen für das Aufladen von Batterien sorgfältig durchzulesen.

Brandschutzmaßnahmen

Bei der Arbeit an der Batterie ist Rauchen und offenes Feuer verboten. Die Batterie ist von brennbaren Gegenständen entfernt zu lagern bzw. aufzuladen. Ein Mindestabstand von 2 m ist einzuhalten. Bei der Lagerung von Batterien ist für gute Belüftung zu sorgen. Außerdem sind Brandschutzmaßnahmen zu treffen.

Spezifikation der Batterie

Gewicht und Abmessungen der Batterie sind am Typenschild angegeben. Die nicht isolierten Anschlussklemmen sind mit Isolationskappen zu verschließen. Beim Wechseln bzw. Einbauen der Batterie ist für festen Sitz im Batterie-Kasten zu sorgen.

Aus- und Einbau der Batterie

Das Fahrzeug ist auf ebenem Boden sicher abzustellen. Um Kurzschlüsse zu vermeiden, sind offene Anschlussklemmen und Kabelende mit Isolationskappen zu verschließen. Wird die Batterie herausgehoben, sind die demontierten Anschlussstücke der Batterie gut aufzubewahren. Sie dürfen das Ein- und Ausheben der Batterie in den Batteriekasten nicht behindern.

Zum Ein- und Ausbau der Batterie mit einem Hebwerk ist sicherzustellen, dass das Hebwerk über ausreichende Tragfähigkeit verfügt (das Gewicht der Batterie ist am Typenschild der Batterie angegeben). Das Heben soll vertikal erfolgen, um Beschädigung des Batteriekastens zu vermeiden. Die Haken des Hebwerks müssen zuverlässig sein und dürfen auf keinen Fall einzelne Batterie-Zellen beschädigen.

- **NOT-AUS** Schalter drücken und den Schlüsselschalter in Position „0“ drehen um das Fahrzeug abzustellen.
- Anschlusskabel von den Batteriepolen entfernen.
- Batterie vertikal aus dem Batteriekasten heben und abtransportieren.
- Die neue Batterie in umgekehrter Reihenfolge installieren, auf einwandfreien Sitz prüfen und korrekt anschließen.

HINWEIS



Vor dem Einbau muss die Batterie auf mechanisch einwandfreien Zustand geprüft werden. Die Polklemmen sind sicher an den jeweiligen Endpolen +/- der Batterie zu befestigen. Diese Verbindung dient nur zum einmaligen Anschluss und ist keinesfalls für dauerndes An- und Abklemmen geeignet.

Batterieentladeanzeige

Der Ladezustand der Batterie wird auf der Anzeige mit 10 Balken zu je 10% dargestellt. Im Laufe des Betriebs wird die Batterie entladen. Die leuchtenden Balken erlöschen dementsprechend von rechts nach links. Sind diese Bedingungen erfüllt, leuchtet eine Warnlampe auf und ein Stopp-Zeichen erscheint: wenn nur noch 20% der Batterie-Ladung übrig bleiben, leuchtet das Stopp-Zeichen dauerhaft. Leuchtet das Stopp-Zeichen dauerhaft auf, wird die Funktion zum Heben der Last automatisch gesperrt. Die Batterie muss schnellstmöglich aufgeladen werden. Ist in der Anzeige zu erkennen, dass der Akku-Stand niedrig ist, kurz nachdem ein Heben von Lasten erfolgt, ist der Akku mindestens bis 70% der Ladekapazität aufzuladen. Erst dann wird die Funktion zum Heben wieder aktiviert.

Aufladen der Batterie

Zum Aufladen der Batterie für den Deichselstapler der Eco-Serie wird ein spezielles Ladegerät eingesetzt.



VORSICHT

Original-Betriebsanleitung des Ladegerätes sorgfältig durchlesen. Während des Aufladens von Batterien ist für gute Belüftung zu sorgen. Es ist dabei sicherzustellen, dass sich kein Metallgegenstand auf der Batterie befindet. Vor Beginn des Ladevorgangs ist zu überprüfen, ob alle Verbindungskabel und Anschlüsse einwandfrei sind. Alle Sicherheitsvorschriften wie z.B. die Vorschrift zur Vorbereitung des Aufladens von Batterien usw. sind einzuhalten.

Arbeit an der Batterie des Fahrzeugs

Weisen die Schalter und Relais der elektrischen Anlage Störungen auf, sind diese mit Kontakt-Reinigungsmittel zu behandeln. Wiederholen Sie diesen Vorgang, um die oxidierte Schicht an den elektrischen Anschlussstellen zu entfernen. Nach der Wiederinbetriebnahme des Fahrzeugs soll sofort die Prüfung der elektromagnetischen Bremse erfolgen.

Ladegerät

- Ladestecker an Strom anschließen
- Ladegerät beginnt die Ladung
- Ladestand ist wie folgt farblich gekennzeichnet:
 - Rot: im Ladeprozess
 - Orange: Akku halb voll
 - Grün: Akku voll geladen

Abschnitt Batterie



- Not-Aus-Knopf
- Entladeanzeige inkl. Betriebsstundenzähler
- Ladeanzeige

Anzeichen für erfolgreich abgeschlossenes Aufladen

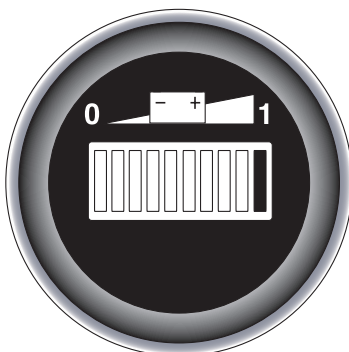
- Die Spannung bleibt konstant.
- Die Dichte des Elektrolyten beträgt 1.280 ± 0.005 für mindestens 3 Stunden ohne große Veränderung.

Damit ist die Batterie voll geladen. Dabei erreicht die Ladekapazität das 4 bis 5-fache der Nennkapazität. Der gesamte Ladevorgang dauert bis zu 7 Stunden. Ist die Batterie vollständig geladen, schaltet sich das Ladegerät automatisch ab.

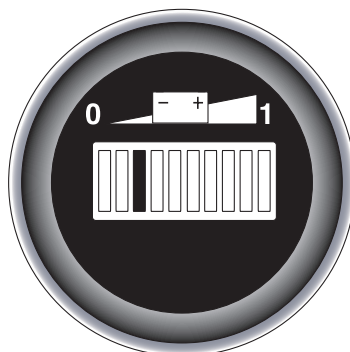
Entsorgung von Alt-Batterien

Alte Batterien sind gemäß der lokalen Gesetze und Vorschriften umweltfreundlich zu entsorgen. Diese Arbeit muss von qualifiziertem Fachpersonal durchgeführt werden.

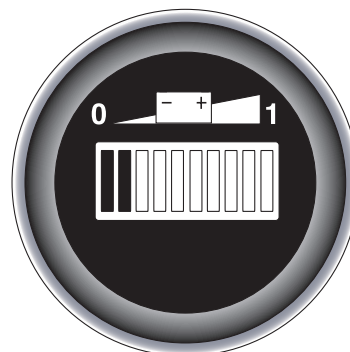
Alte Batterien nach den gesetzlichen Bestimmungen entsorgen!



Batterie hat volle Leistung
Grün: 70-100%



Batterie muss geladen werden
Orange: 30-60%



Batterie hat keine Leistung mehr. Sofort aufladen!
Rot (blinkt): 0-20%

Wartung und Reparatur

Sicherheitshinweise und Umweltschutz

Alle Punkte im Abschnitt „Wartung und Reparatur“ sind gemäß der Wartungsliste durchzuführen.

Es ist verboten, ohne vorherige Zustimmung des Herstellers, den Elektrostapler (insbesondere dessen Sicherheitseinrichtungen) umzubauen. Die Fahrgeschwindigkeit des Fahrzeugs darf auf keinen Fall manipuliert werden. Alle Original-Ersatzteile unterliegen der Qualitätskontrolle durch den Hersteller. Um die Sicherheit und Zuverlässigkeit des Fahrzeugs sicherzustellen setzen Sie bitte nur Original-Ersatzteile ein. Beim Wechseln der Betriebsstoffe wie z.B. Hydraulik- oder Getriebeöl ist nach den entsprechenden Vorschriften für Umweltschutz vorzugehen.

Wartungspersonal

Die Wartung und Reparatur am Elektrostapler ist von Fachkräften durchzuführen. Der Hersteller bietet an, den Kundendienst vor Ort durchzuführen. Nach Durchführung der Wartungsarbeit ist ein Wartungsprotokoll zu erstellen.

Wartungsanweisungen

Für den sicheren Betrieb des Elektrostaplers ist eine umfangreiche und professionelle Wartung unentbehrlich. Das Unterlassen der regelmäßigen Wartungsarbeit kann zum Ausfall des Elektrostaplers führen, das wiederum kann Personen- bzw. Sachschäden hervorrufen.

Die Wartungsintervalle in der Original-Betriebsanleitung gelten für den Ein-Schicht-Betrieb und unter normalen Arbeitsbedingungen.

Ist die Umgebung sehr schmutzig oder treten häufig starke Temperaturschwankungen auf, oder es wird in mehreren Schichten gearbeitet, verkürzen sich die Wartungsintervalle dementsprechend. Bleibt die Störung nach der Behebung weiter bestehen, nehmen Sie bitte Kontakt mit dem Kundendienst des Herstellers auf. Lassen Sie Fachkräfte die Störung beseitigen.

Das Fahrzeug Anheben

Um einen Elektrostapler anzuheben, ist die Sicherheit und Zuverlässigkeit des Hebwerks, insbesondere dessen Anschlagpunkte sicherzustellen. Wird das Fahrzeug angehoben sind geeignete Maßnahmen gegen Rutschen bzw. Umkippen zu treffen (mit Keilstück oder Holzblock). Erst nachdem das gesamte Fahrzeug gesichert und mit einem Hebezeug von ausreichender Tragfähigkeit verbunden ist, kann mit dem Anheben begonnen werden.

Reinigung

Benutzen Sie zur Reinigung des Fahrzeugs keine brennbaren Flüssigkeiten. Vor der Reinigung sind alle Schutzmaßnahmen zur Vermeidung von Funkenbildung zu treffen (z.B. wegen Kurzschluss). Während der Arbeit am Fahrzeug ist die Steckverbindung der Batterie zu trennen und zu sichern.

Es ist zur Reinigung von elektrischen bzw. elektronischen Bauelementen ein Staubsauger mäßiger Leistung, bzw. Druckluft und eine antistatische Bürste zu verwenden. Wird das Fahrzeug mit Spritzwasser oder einem Hochdruckreiniger gereinigt, sind alle elektrischen und elektronischen Bauelemente sicher abzudecken, da sie durch die Feuchtigkeit beschädigt werden können. Es ist ausdrücklich untersagt zur Reinigung einen Dampfreiniger einzusetzen.

Wartung der elektrischen Schaltung

Die elektrische Schaltung des Fahrzeugs darf nur von Fachkräften gewartet werden. Vor der Arbeit an der elektrischen Schaltung sind Schutzmaßnahmen zur Vermeidung von elektrischen Schlägen zu treffen.

Vor Beginn von Wartungs- oder Reparaturarbeiten am Fahrzeug ist der Gerätestecker von der Batterie zu trennen.

Schweißarbeiten

Um Beschädigungen der elektrischen und elektronischen Bauteile zu vermeiden, sind diese Teile vor Schweißarbeiten zu demontieren.

Wiedereinbau

Es ist sicher zu stellen, dass sich alle Komponenten nach dem Wiedereinbau an ihrer ursprünglichen Position befinden.

Räder

Die Zuverlässigkeit und Antriebsleistung des Fahrzeugs hängt stark von der Qualität der Räder ab. Veränderungen an den Rädern sind nur nach Abstimmung mit dem Hersteller erlaubt. Beim Wechseln von Rädern ist darauf zu achten, dass der Elektrostapler EGV Eco waagrecht und eben steht. Räder nur paarweise wechseln. Beispielsweise das linke und das rechte Rad gleichzeitig.

Hubkette

Ohne Schmieröl tritt bei der Hubkette schon nach kurzer Zeit Verschleiß auf. Das Schmierintervall im Wartungshandbuch bezieht sich auf normale Belastung.

Weisen das Arbeitsumfeld und die Einsatzart schlechtere Bedingungen auf (Staub, Temperatur), ist öfter zu schmieren.

Hydraulikölleitung

Die Ölleitung ist alle 6 Jahre einmal zu wechseln.

Beim Wechsel der Hydraulikbaugruppe ist auch die Ölleitung zu wechseln.

Altöl ist entsprechend den gesetzlichen Bestimmungen zu entsorgen!

Fahrzeug für Reparatur und Pflege vorbereiten

Alle Schutzmaßnahmen sind zu treffen, um während der Wartung bzw. Reparatur Unfälle zu vermeiden.

Folgende Schritte sind einzuhalten:

- Fahrzeug außer Betrieb setzen.
- **NOT-AUS** Schalter drücken, Batterieanschlüsse abklemmen.

Werden die Gabeln in die Höhe gehoben oder müssen die Gabeln in angehobener Position bleiben, sind Schutzmaßnahmen zur Vermeidung des Rutschens bzw. Umkippens des Fahrzeugs zu treffen.

Überprüfung des Ölstandes für das Hydrauliköl

- Gerät waagrecht und eben abstellen.
- Deckel des Batteriekastens öffnen.
- Ölstand des Hydrauliköls im Ölbehälter prüfen.
Bei der Überprüfung des Ölstandes für das Hydrauliköl sind die Gabeln und der Hebearm zur niedrigsten Position zu senken.

Inbetriebsetzung des Fahrzeugs nach Wartung und Reparaturen

Das Fahrzeug kann erst in Betrieb gesetzt werden, nachdem folgende Schritte erfolgt sind:

- Reinigung des Fahrzeugs.
- Überprüfung der Bremsfunktion.
- Überprüfung des **NOT-AUS** Schalters.
- Funktionsprüfung der Hupe.

Maßnahmen vor der Lagerung

- Komplette Reinigung des Fahrzeugs.
- Überprüfung der Bremsfunktion.
- Überprüfung des Ölstandes für Hydrauliköl und ggf. nachfüllen.
- Alle Teile mit Öl oder Fett schmieren bzw. schützen.
- Gemäß dem Schmierplan das Fahrzeug mit Öl und Fett schmieren.
- Aufladen der Batterie.
- Abtrennen der Batterie von der Stromversorgung und dann Reinigung. Die Pole der Batterie sind mit Fett zu schmieren.

Darüber hinaus sind alle Anforderungen in der Anweisung des Herstellers der Batterie zu beachten.

Lagerung des Fahrzeugs

Wird der Elektrostapler für mehr als 2 Monate gelagert, ist sicherzustellen, dass die Umgebung trocken und frei von Frost ist.

Vor und nach der Lagerung sind folgende Schritte vorzunehmen:

- Während der Lagerung muss der Elektrostapler aufgebockt sein, d.h. dass die Räder vom Boden frei sind. Auf diese Weise wird vermieden, dass die Räder und die Lager im Rad während der Lagerung beschädigt werden.

Wird das Fahrzeug für mehr als 6 Monate gelagert, sind nach Abstimmung mit dem Kundendienst des Herstellers zusätzliche Maßnahmen zu treffen.

Maßnahmen während der Lagerung

Alle zwei Monate muss die Batterie aufgeladen werden. Es ist wichtig die Batterie regelmäßig zu laden. Die Ladekapazität erschöpft sich und die Batterie wird beschädigt.

Wiederinbetriebnahme

- Komplette Reinigung des Fahrzeugs.
- Fahrzeug gemäß Schmierplan schmieren.
- Batterie reinigen. Schmieren der Pole mit Fett.
- Aufladen der Batterie.
- Überprüfen ob das Getriebeöl Wasser enthält, wenn erforderlich Öl wechseln.
- Überprüfen ob das Hydrauliköl Wasser enthält, wenn erforderlich Öl wechseln
- Fahrzeug starten.

Wartungsvorgaben

Es ist gemäß der folgenden Wartungsliste vorzugehen. Einzelheiten über das Wartungsintervall sehen wie folgt aus:

- WA1** = je 50 Betriebsstunden, jedoch mindestens 1x jede Woche.
- MO3** = je 500 Betriebsstunden, jedoch mindestens 1x alle 3 Monate.
- MO6** = je 1000 Betriebsstunden, jedoch mindestens 1x alle 6 Monate.
- MO12** = je 2000 Betriebsstunden, jedoch mindestens 1x alle 12 Monate.

Bei neuen Fahrzeugen sind zusätzlich folgende Schritte auszuführen:

Nach den ersten 50 bis 100 Betriebsstunden bzw. nach den ersten 2 Monaten:

- Überprüfung aller Muttern am Rad auf Festigkeit, ggf. nachziehen.
- Überprüfung der Hydraulikteile auf Dichtheit, ggf. nachziehen.
- Wechsel der Filter für die Hydraulik.

Fehlerbehebung

Fehlerquellen und deren Behebung		
Störung	Ursache	Beseitigung
Das Fahrzeug fährt nicht.	<ul style="list-style-type: none"> ■ Die Batterie wurde nicht angeschlossen. ■ Schlüsselschalter auf „0“-Stellung. ■ NOT-AUS Schalter ist noch betätigt. ■ Die Batterie ist entladen. ■ Deichsel steht nicht in Fahrstellung „F“. ■ Sicherung ausgelöst. 	<ul style="list-style-type: none"> ■ Überprüfung des Anschlusses der Batterie. Ggf. den Anschluss wieder herstellen. ■ Schlüsselschalter auf die Position „1“. ■ Zum Entriegeln NOT-AUS Schalter drehen. ■ Den Batteriezustand überprüfen, wenn erforderlich neu aufladen. ■ Deichsel in Fahrstellung „F“ bewegen. ■ Überprüfen der Sicherungen FU/FU1.
Last kann nicht angehoben werden.	<ul style="list-style-type: none"> ■ Das Fahrzeug ist nicht eingeschaltet ■ Hydraulikölstand zu niedrig. ■ Sicherung ausgelöst ■ Batterie-Stand bei 20% bzw. 30% ■ Der Taster zum Heben weist schlechten Kontakt auf oder ist beschädigt. 	<ul style="list-style-type: none"> ■ Fahrzeug einschalten. ■ Hydrauliköl auffüllen. ■ Überprüfung der Sicherung 2FU. ■ Die Batterie prüfen und aufladen. ■ Überprüfen des Tasters zum Heben, wenn nötig erneuern.
Last lässt sich nicht absenken.	<ul style="list-style-type: none"> ■ Das Senkventil ist verschmutzt. ■ Das elektromagnetische Senkventil öffnet nicht oder ist beschädigt. 	<ul style="list-style-type: none"> ■ Hydrauliköl prüfen, Senkventil reinigen, ggf. Hydrauliköl wechseln. ■ Überprüfen des elektromagnetischen Senkventils, ggf. erneuern.
Der Hubvorgang lässt sich nicht stoppen.	<ul style="list-style-type: none"> ■ Der Taster zum Heben ist defekt. 	<ul style="list-style-type: none"> ■ Stromversorgung abschalten, Taster zum „Heben“ auswechseln.
Fahrzeug fährt nur in eine Richtung.	<ul style="list-style-type: none"> ■ Schlechter Kontakt von Fahrschalter oder Verbindungskabel. 	<ul style="list-style-type: none"> ■ Fahrschalter und Verbindungskabel an der Deichsel überprüfen.
Fahrzeug fährt nur sehr langsam.	<ul style="list-style-type: none"> ■ Batterie-Stand niedrig, elektromagnetische Bremse blockiert oder schlechte Kabelverbindungen. 	<ul style="list-style-type: none"> ■ Batterieentladeanzeige, der elektromagnetischen Bremse und der Verbindungskabel überprüfen.
Fahrzeug fährt selbständig los.	<ul style="list-style-type: none"> ■ Steuerung ist defekt. ■ Der Fahrschalter ist nicht in Neutralstellung. 	<ul style="list-style-type: none"> ■ Wechsel der Steuerung. ■ Fahrschalter rücksetzen bzw. erneuern.

Nach Außerbetriebnahme sind alle Teile entsprechend der ges. Bestimmungen einer Wiederverwertung bzw. Entsorgung zuzuführen.

Tabellen Wartungsintervalle

X = Standard	WA	MO	MO	MO
	1	3	6	12
Hydraulik				
Überprüfen des Hydraulikzylinders und Kolben auf Schäden, Geräusche und Dichtigkeit		x		
Überprüfen der hydraulischen Gelenke und Schläuche auf Schäden und Dichtigkeit		x		
Überprüfen des Ölstandes		x		
Nachfüllen des Hydrauliköls nach 12 Monate oder 1500 Betriebsstunden				x
Überprüfen und einstellen des Druckventiles (100 kg +0/ +10%)				x
Mechanisches System				
Überprüfen der Gabeln auf Verschleiß und Beschädigung		x		
Überprüfen des Fahrgestells auf Verschleiß und Beschädigung		x		
Überprüfen aller Schrauben auf Festigkeit		x		
Überprüfung des Mastes und der Kette auf Korrosion, Verformung oder Beschädigung	x			
Überprüfung des Getriebes auf Lärm und Dichtigkeit		x		
Überprüfung der Räder auf Verschleiß und Beschädigung		x		
Schmieren der Radhalterungen				x
Überprüfen und schmieren der Achsenpunkte		x		
Schmieren der Schmiernippel	x			
Ersetzen des Sperr- und Schutzteile bei Schäden	x			
Elektrisches System				
Überprüfung der Kabelanschlüsse auf Festigkeit und Beschädigung		x		
Überprüfung der elektrischen Verbindungen und Pole		x		
Testen des Notschalters	x			
Überprüfen des elektrischen Antriebmotors auf Geräusche und Schäden		x		
Überprüfung der Anzeige	x			
Überprüfen ob die richtige Sicherung benutzt wird, wenn nötig Austausch		x		
Überprüfen des Warnsignales				
Überprüfen der Schalter	x			
Überprüfen des Rahmens auf Dichtigkeit (Isolationstest)		x		
Überprüfen des Beschleunigers		x		
Überprüfen des elektrischen Systems des Fahrmotors		x		

Tabellen Wartungsintervalle

X = Standard	WA	MO	MO	MO
	1	3	6	12
Bremssystem				
Überprüfung der Bremsenleistung, wenn nötig Bremsscheibe austauschen oder Luftlücke einstellen		x		
Batterie				
Überprüfen der Batteriespannung		x		
Reinigen und Fetten der Klemmen und auf Schäden überprüfen		x		
Überprüfen des Batteriegehäuses auf Schäden		x		
Ladegerät				
Überprüfen des Hauptstromkabels auf Schäden			x	
Überprüfen des Anlaufschutzes während des Ladevorgangs			x	
Funktion				
Überprüfen des Audio Warnsignal	x			
Überprüfen des Luftspaltes der elektromagnetischen Bremse	x			
Überprüfen der Bauchschalter	x			
Überprüfung der Umkehrbremse	x			
Überprüfen der Funktion des Sicherheitsknopfes	x			
Überprüfen der Lenkfunktion auf Leichtgängigkeit	x			
Überprüfen der Hebe- und Senkfunktion	x			
Überprüfen der Funktion des Steuerkopf	x			
Überprüfen des Schlüsselschalters auf Funktion und Schäden	x			
Überprüfen des Geschwindigkeitsregelungsschalters (Hubhöhe >~300mm)	x			
Allgemein				
Überprüfen ob alle Warnhinweise lesbar und vollständig sind	x			
Überprüfen ob die Schutzscheibe nicht beschädigt ist	x			
Überprüfen der Rollen, einstellen der Höhe oder ersetzen wenn Abnutzung		x		
Führen Sie einen Testlauf durch.	x			

EU-Konformitätserklärung

im Sinne der EG-Maschinenrichtlinie 2006/42/EG

Hiermit erklären wir, dass die

Stapler elektrisch EGV Eco

Typ 11040511216E

Typ 11040511230E

zum elektrischen Heben und Senken sowie zum manuellen Verfahren von Lasten auf ebenem, befestigtem Boden, in der jeweils gelieferten Ausführung folgenden einschlägigen Bestimmungen entspricht:

EG-Maschinenrichtlinie 2006/42/EG

Angewendete harmonisierte Normen, insbesondere:

ISO 3691-1, ISO 3691-7, EN1175-1:1998+A1: 2010

Angewendete nationale Normen und technische Spezifikationen, insbesondere:

DGUV V68

DGUV V3

Bevollmächtigte für die Technische Dokumentation: Fr. Rosemarie Schuster

Schefer Mietstapler GmbH
Winterbruckenweg 36
86316 Friedberg- Derching



Oktober 2022
(Datum/Unterschrift/Firmenstempel)

Markus Schmied
Geschäftsleitung

Für Komplettierung, Montage und Inbetriebnahme gem. Original-Betriebsanleitung zeichnet verantwortlich:

Ort: Datum:

Verantwortlicher: Firma:



Beratung • Reparaturservice • Wartungsservice • Ersatzteilservice



Haus **Derching**

Schefer Mietstapler GmbH
Winterbrückenweg 36
86316 Derching

Tel. +49821 567 49-0
Fax +49821 567 49-33 20
www.schefer-deutschland.de

Verkauf von Hebezeugen und Fördergeräten



Haus Garching
Schefer Mietstapler GmbH
Daimlerstraße 4
85748 Garching

Tel. +4989 149 901-0
Fax +4989 149 901-49
www.schefer-mietstapler.de

Vermietung

- Über 40 Jahre Kompetenz
- Spezielle Anwendungen erfordern flexible Lösungen
- In allen Branchen einsatzfähig
- Wirtschaftlich durch störungsfreien Geschäftsablauf
- Erstklassiger Service