

Betriebsanleitung für Staplerheber SH Premium



**Staplerheber
Typ 2025010SH4
Typ 2025010SH7**



**Vor Inbetriebnahme die Betriebsanleitung aufmerksam lesen!
Sicherheitshinweise beachten!
Dokument aufbewahren!**

Betriebsanleitung für Staplerheber SH Premium

Verwendete Piktogramme	Signalwörter		Verwendete Piktogramme	Signalwörter	
	Tip!	Kennzeichnet einen allgemeinen nützlichen Hinweis. Wenn sie ihn befolgen, erleichtern sie sich die Handhabung des Gerätes		Achtung!	Wartungshinweise
	Vorsicht!	Warnung vor einer allgemeinen Gefahr. Bei Missachtung Verletzungsgefahr		Achtung!	Entsorgung
	Achtung!	Wichtige Hinweise		Achtung!	Schmierstoffentsorgung
	Achtung!	Montage- und Einstellungshinweise			

Bestimmungsgemäße Verwendung

Der hydr. Staplerheber ist ein ortsveränderliches, handbetriebenes Hubgerät zum teilweisen Heben und Senken von Lasten, z.B. einseitiges Anheben von Kraftfahrzeugen um Radwechsel durchführen zu können. Nur für Handbetrieb geeignet.

Nicht für Dauerbetrieb zugelassen.

Nicht geeignet für den Einsatz in explosionsgefährdeten Räumen.

Nicht geeignet für Einsatz in aggressiver Umgebung.

Änderungen an den Staplerhebern sind nur mit unserer ausdrücklichen schriftlichen Genehmigung erlaubt. Technische Daten und Funktionsbeschreibung beachten!



Unfallverhütungsvorschriften

Es sind jeweils die im Einsatzland gültigen Vorschriften zu beachten. 1

In Deutschland z.Zt.

BGV D 8 Winden- Hub- und Zuggeräte

EN 982 Sicherheitstechnische Anforderungen hydraulischer Geräte

EN 1494 - Ortsveränderliche Hubgeräte

EG-Richtlinie 2006/42/EG Maschinenrichtlinie

1 in der jeweils gültigen Fassung

Sicherheitshinweise

Bedienung, Einsatz und Wartung nur durch:

Beauftragtes, qualifiziertes Personal

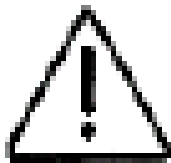
(Definition für Fachkräfte nach IEC 364)

Qualifiziertes Personal sind Personen, die aufgrund Ihrer Ausbildung, Erfahrung, Unterweisung sowie Kenntnisse über einschlägige Normen und Bestimmungen, Unfallverhütungsvorschriften und Betriebsverhältnisse von den für die Sicherheit der Anlage Verantwortlichen berechtigt worden sind, die jeweils erforderliche Tätigkeit auszuführen und dabei mögliche Gefahren erkennen und vermeiden können.

- **Der Bediener ist für das sichere Ansetzen des Hebers verantwortlich.**
- **Das Gerät ist mit seiner zulässigen Höchstbelastung gekennzeichnet - die zu hebende Last darf diese Höchstbelastung nicht überschreiten.**

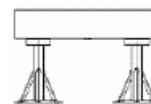


Betriebsanleitung für Staplerheber SH Premium



Verwendungshinweise

- Der Staplerheber darf nicht zum Transportieren von Lasten verwendet werden.
- Das Gerät ist an der vom Fahrzeughersteller vorgesehenen Stelle so anzusetzen, dass nicht unter das Fahrzeug gegriffen werden muss.
- Der Staplerheber ist so auszuwählen, dass die am Anhebepunkt des Fahrzeuges wirkende Aufliegebelastung sicher gehoben werden kann. Lastbestimmung auf Basis der Fahrzeug-Betriebsanleitung oder Berechnung auf Basis der Lastangaben in Fahrzeugunterlagen.
- Das Befördern von Personen, sowie der Aufenthalt im Gefahrenbereich ist verboten.
- Aufenthalt unter gehobener Last ist ohne zusätzliche Abstützung nicht erlaubt.
- Bei unvermeidlichen Arbeiten unter dem Fahrzeug ist die angehobene Last sicher abzustützen (z.B. durch unseren Unterstellbock UBS Spezial Art.Nr. 2020615UBS9). Die Last nie in angehobenem Zustand unbeaufsichtigt ohne zusätzliche Abstützung stehen lassen.
- Nie in bewegliche Teile greifen.
- Mängel sind sofort sachkundig zu beheben.
- Der Staplerheber muss so angesetzt werden, dass nur senkrechte Kräfte auf den Heber wirken
- Auf den Staplerheber dürfen keine Seitenkräfte wirken.
- Auf Standsicherheit, sicheren ebenen Standplatz und auf festen Untergrund achten. Dieser darf nicht rutschig, poliert oder fettig sein.
- Last bzw. Fahrzeuge nur einseitig anheben.
- Benutzen Sie niemals mehr als einen Staplerheber um einen Gabelstapler zu heben. Missachten dieser Anweisung kann zu Ungleichgewicht und Versagen eines Hebers führen.
- Der Staplerheber darf nur auf Druck belastet werden.
- Benutzen Sie den Staplerheber nicht um alle 4 Räder des Gabelstaplers gleichzeitig vom Boden anzuheben. Zwei Räder des Gabelstaplers müssen immer in Kontakt mit dem Boden bleiben.
- Versuchen Sie nicht den Gabelstapler vom Heber herunter zu fahren oder den Stapler zu bewegen während er vom Heber gestützt wird.
- Der Mindestabstand zu Wänden, Türen und festen Bauteilen muss mind. 0,5 m betragen.
- Jeder beschädigte, nicht ordnungsgemäße oder offensichtlich abgenutzte Staplerheber muss aus dem Betrieb genommen werden, bis gegebenenfalls die nötigen Reparaturen vollzogen wurden.
- Fahrzeuge oder Lasten gegen Abrollen, Abgleiten, usw. durch Stützen sichern.
- Verändern Sie in keiner Weise den Staplerheber.
- Tragfähigkeit entsprechend techn. Datenblatt, Typenschild nicht überschreiten.



Tägliche Prüfungen

- Sicht-, Funktionsprüfung der Sicherheitsteile: Kopf, Rückschlagventil, Druckbegrenzungsventil, Ablassventil.

**Mindestens 1x jährlich Prüfung durch Sachkundigen durchführen lassen.
 Inspektions- und Wartungsintervalle unbedingt einhalten!
 Nur original Zubehör- und Ersatzteile verwenden; sichere Funktion sonst nicht gewährleistet.**



Betriebsanleitung für Staplerheber SH Premium

Technische Daten

Artikel	2025010SH4	2025010SH7
Tragfähigkeit, t:	4,0	7,0
Ansetzhöhe, mm:	65	65
Hubhöhe max, mm:	406	420
Hub, mm	341	355
Gerätebreite, mm	203	250
Anzahl Pumpbewegungen:	45	45
Gewicht, kg:	33	46

Funktionsbeschreibung

Der hydraulische Staplerheber ist ein handbetätigtes transportables Hebezeug für manuelle Betätigung. Die Last wird über einen Hubarm gehoben.

Die Lastaufnahme erfolgt über den Lastaufnahmekopf.

Der Hubvorgang wird, über eine hydraulische Pumpeinrichtung mit Hubkolben, Rückschlagventil, Überdruckventil und Absenkeinrichtung zum kontrollierten Ablassen der gehobenen Last, bewerkstelligt.

Der Staplerheber ist mit 2 Laufrollen zum leichten Transport des Arbeitsgerätes **ohne Last**, ausgerüstet.

Einsatzhinweise

Bitte um Beachtung:

Staplerheber nur auf ausreichend befestigtem (standfesten) Boden einsetzen!

Auf Freigängigkeit der Pumpstange achten!

Bei Arbeiten unter gehobener Last zusätzliche Abstützung verwenden!

Staplerheber darf nicht zum Transportieren von Lasten verwendet werden!

Staplerheber in Arbeitsposition bringen

- Anzuhebendes Fahrzeug auf ebenem, befestigtem Untergrund abstellen.
- Fahrzeuge oder Lasten gegen Abrollen, Abgleiten, usw. sichern.
- Staplerheber an der vom Fahrzeughersteller vorgesehenen Stelle bzw. unter der Last ansetzen und so platzieren, dass nicht unter die schwebende Last (Fahrzeug) gegriffen werden muss.
- Lastaufnahmekopf muss zentrisch zum Lastaufnahmepunkt positioniert werden.
- Falls erforderlich rutschfeste, elastische Zwischenunterlage verwenden.
- Der Staplerheber kann mittels Pumpstange unter die zu hebende Last geschoben und nach Gebrauch wieder herausgezogen werden.

Betriebsanleitung für Staplerheber SH Premium

Bedienungsanleitung

1. Anheben:

- Vor Pumpbeginn Ablassventilschraube schließen (drehen Sie die Schraube **im** Uhrzeigersinn). Ventilschraube nicht mit Gewalt anziehen. Dadurch könnte der Ventilsitz beschädigt werden.
- Pumpstange einstecken und sichern (nach rechts drehen = gesichert).
- Last durch Auf- und Ab- Bewegung der Pumpstange in gewünschte Position anheben.

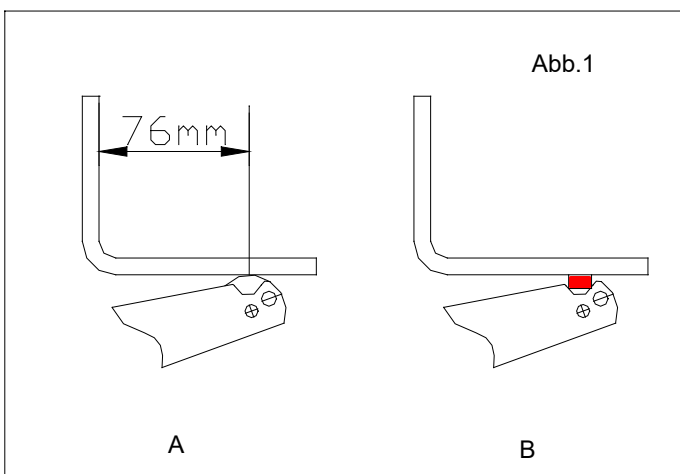
2. Absenken:

- Ablassschraube langsam **gegen** der Uhrzeigersinn drehen (max. 1/2 Umdrehung) und gefühlvoll öffnen. Der Staplerheber senkt ab.

Beim Absenken ist folgendes zu beachten:

- Senkgeschwindigkeit darf max. 0,15m/sec. betragen.
- Öffnungsweg muss der Last angepasst werden
- Durch zu schnelles bzw. zu weites Öffnen steigt die Senkgeschwindigkeit.
- Nach Beendigung der Arbeit Kolben und Hubarm ganz einfahren.
- Der Bediener ist für gefühlvollen Senkvorgang verantwortlich!
- Beim Absenken dürfen sich keine Hindernisse im Bereich der zu senkenden Last befinden. Der Senkweg muss frei sein!
- Halten Sie alle Körperteile von den Rädern des Staplerhebers fern, da diese sich beim Absenken nach hinten bewegen.
- Zum Entfernen zusätzlich vorhandener Abstützvorrichtungen ist die Last leicht anzuheben.

3. Beim Anheben eines Fahrzeugs empfehlen wir, eine Stütze in der Kerbe am Lastarmende zu verwenden. (Abb.1 B) Um dies zu erreichen, ist es ratsam, an der Unterseite eine Stahlstange zu befestigen, die die Last tragen kann. Mit der gezackten Auflage kann ein Fahrzeug mit ebener Unterseite angehoben werden. Siehe Abb.1 A (die ebene Fläche muss vor dem Anheben parallel zum Boden sein)

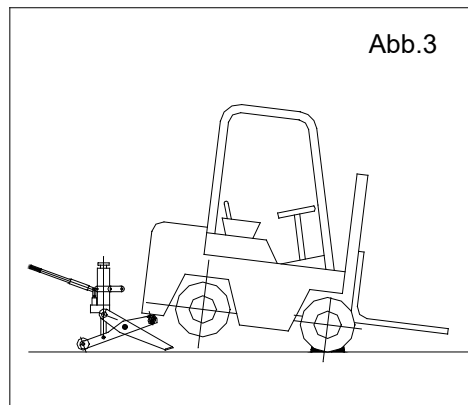
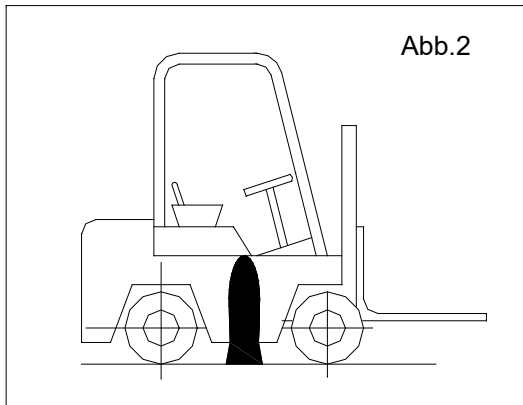


4. Positionieren Sie den Lastaufnahmekopf immer mindestens 76 mm vom Anfang der ebenen Fläche in Richtung Fahrzeugmitte (siehe Abb.1 A). Schieben Sie den Staplerheber niemals über die "rote Linie", hinaus. Diese Linie ist mit einem Aufkleber auf dem Hubarm markiert (siehe Hinweis ② in der GERÄTEÜBERSICHT).

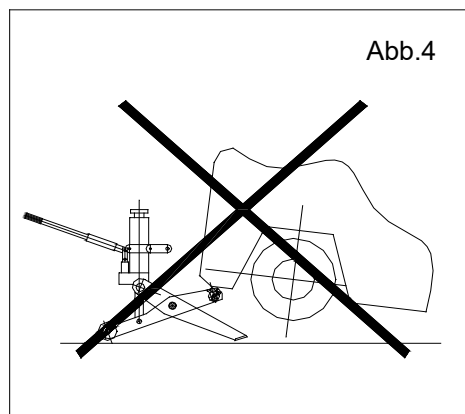
Betriebsanleitung für Staplerheber SH Premium

a) Beim seitlichen Anheben sollte sich der Staplerheber näher an den Hinter- als an den Vorderrädern befinden. Scheint der Gabelstapler an einem Ende schwerer zu sein, senken Sie den Staplerheber und bewegen Sie ihn näher an das schwerere Ende, um das Gleichgewicht zu halten. (Abb.2)

b) Wenn Sie vom Ende abheben, platzieren Sie den Staplerheber in der Mitte des Gabelstaplers. Verkeilen Sie die Räder am gegenüberliegenden Ende des Gabelstaplers. Heben Sie beim Anheben von 3-Rad-Staplern niemals das Ende mit 2 Rädern an (Abb.3).



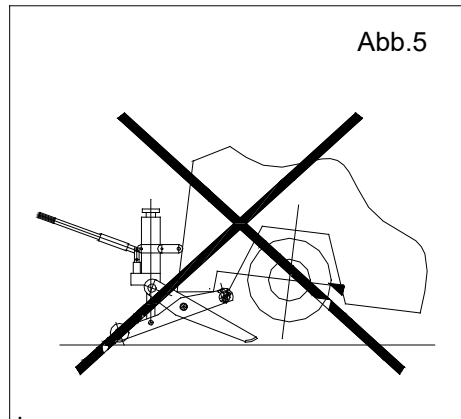
WARNUNG: Nicht vom Ende des Gabelstaplers heben, wenn die Kontaktfläche geneigt oder abgerundet ist (siehe Abb. 4).



WARNUNG: Dies ist nur ein Hebezeug! Nach dem Anheben muss die Last sofort durch geeignete Unterstellböcke unterstützt werden. Andernfalls kann es zu Verletzungen und / oder Sachschäden kommen.
WARNUNG: Es ist darauf zu achten, dass das Fahrzeug nicht mehr als 15° geneigt wird, wenn die gezackte Auflage verwendet wird. Durch übermäßiges Kippen kann der Staplerheber plötzlich herauspringen und die Last fallen lassen. Wählen Sie den Hebepunkt am Gabelstapler sorgfältig aus. Er muss stark genug sein, um der Hebekraft standzuhalten, ohne den Gabelstapler zu beschädigen. Wählen Sie den Hebepunkt, wenn möglich in der Lastarmkerbe (siehe Abb.1-B).

Betriebsanleitung für Staplerheber SH Premium

5. Verwenden Sie nur die gezackte Hebeauflage oder die Kerbe am Ende des Lastarms als Hebepunkt. Versuchen Sie nicht, andere Teile des Staplerhebers als Hebepunkt zu verwenden (siehe Abb. 5).



6. Heben Sie einen Gabelstapler nur mit dem Staplerheber an, wenn:

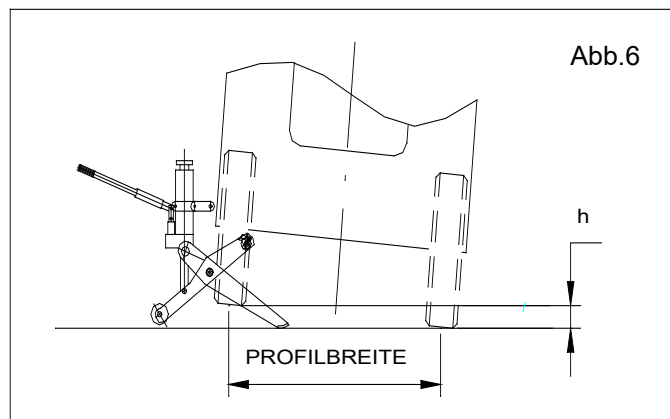
- a. die Gabeln abgesenkt sind
- b. sich keine Last auf den Gabeln befindet
- c. sich kein Personal an dem Staplerheber befindet

7. Wenn der Gabelstapler angehoben, abgesenkt und verschoben werden soll, ist das folgende Verfahren einzuhalten.

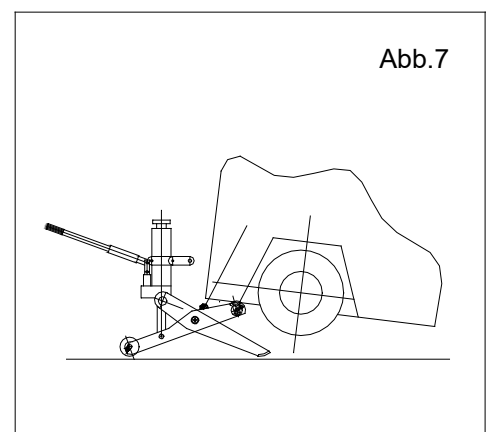
- a. Heben und senken Sie sie gemäß den Anweisungen in dieser Anleitung.
- b. Vergewissern Sie sich vor der Verwendung eines zweiten Unterstellbocks, dass der Bock vollständig gemäß den Anweisungen in dieser Anleitung eingesetzt wird. (Siehe Abschnitt 4 der Bedienungsanleitung).

WARNUNG: Seien Sie äußerst vorsichtig, wenn Sie schmale Gabelstapler seitlich anheben (weniger als 1016mm Breite). Vergewissern Sie sich, dass die Höhe (h) zwischen Boden und Unterseite des angehobenen Reifens, nie mehr als ein Viertel der Profilbreite des Fahrzeugs beträgt (Abb.6). (Die Profilbreite wird gemessen von Mittellinie zu Mittellinie des Reifenprofils). Wenn die Höhe mehr als ein Viertel beträgt kann es zu Ungleichgewicht beim Gabelstapler kommen, wodurch dieser kippt oder aber die Winkelstellung des Gabelstaplerrahmens könnte dazu führen, dass der Staplerheber herausfällt und die Last fällt.

Beispiel: wenn die Profilbreite 914,40 mm beträgt, heben Sie die Unterseite des Fahrzeugs nie auf mehr als 228,60 mm über den Boden.

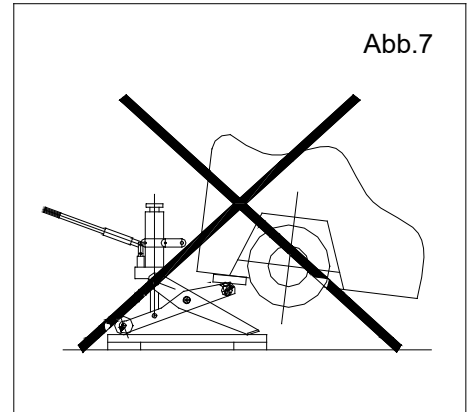


WARNUNG: Schieben Sie den Staplerheber nicht über die rote Linie, welche mit einem Aufkleber am Ende des Armes markiert ist. Dadurch wird ein Abstand von mindestens einem Zoll zwischen dem Körper des Staplerhebers und dem Gabelstapler in seiner angehobenen Position beibehalten. Die Nichtbeachtung dieser Anweisung kann zu Schäden am Staplerheber und / oder zu Lastverlust führen (Abb. 7).



Betriebsanleitung für Staplerheber SH Premium

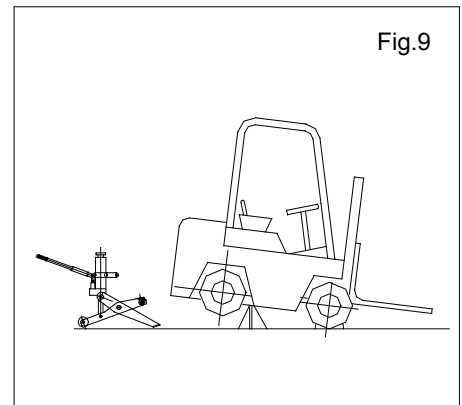
WARNUNG: Verwenden Sie keine Materialien als Unterlage unter dem Stapelheber oder auf Hubarm. Der Stapelheber muss sich immer im direkten Kontakt zum Boden befinden und der Lastaufnahmekopf oder die Kerbe muss in direktem Kontakt zum Gabelstapler sein (Abb. 8).



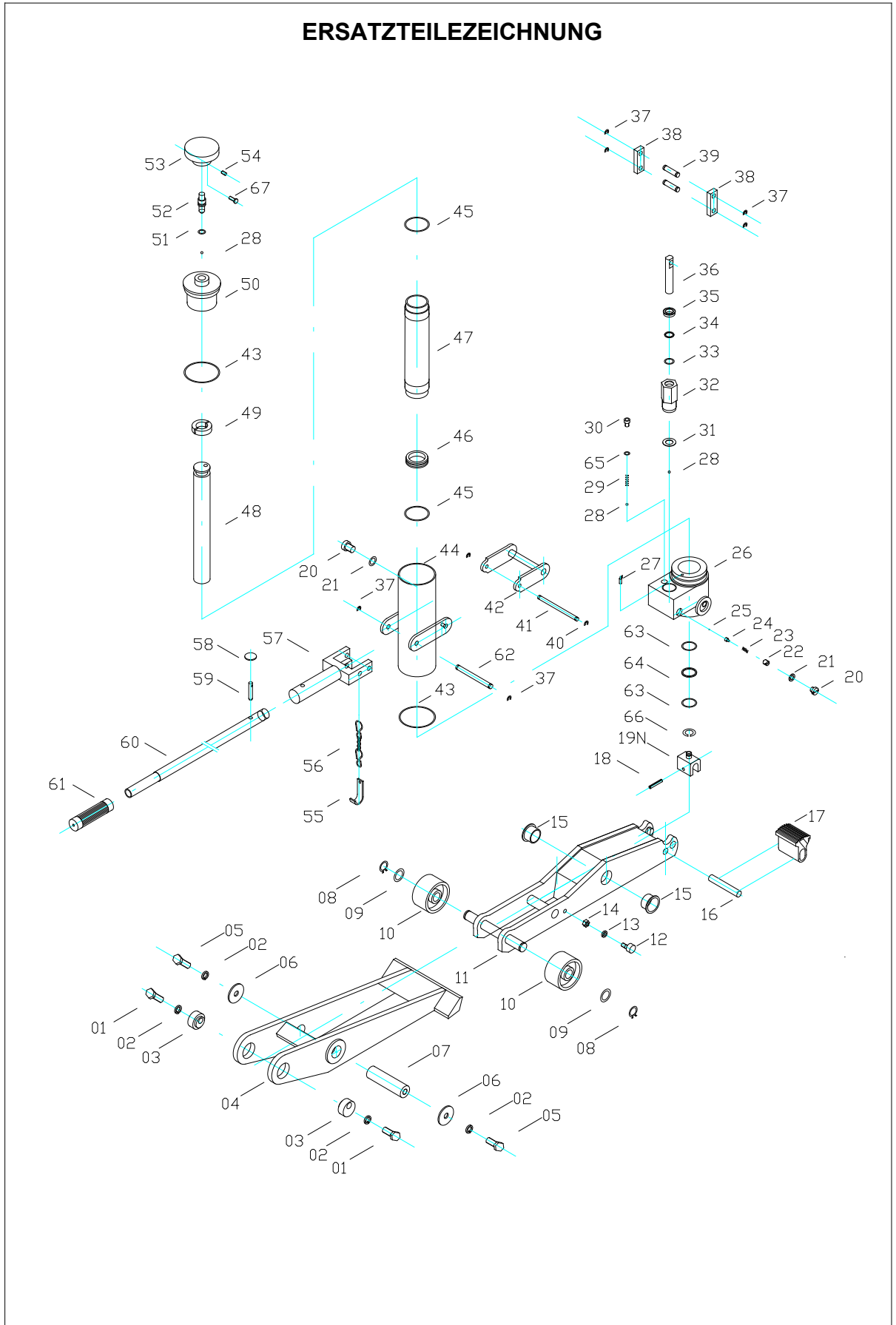
Halten Sie Hände, Füße und andere Körperteile stets vom Bereich des Scherenmechanismus fern. Diese Anleitung gilt für das Handling und Tragen sowie das Heben und Senken des Staplerhebers. Die Scherenwirkung des Hebemechanismus kann zu schweren Verletzungen und Quetschungen führen.

Werfen Sie den Staplerheber nicht und lassen Sie ihn nicht fallen. Fahren und missbrauchen Sie ihn nicht auf andere Weise. Der Heber muss mit der selben Sorgfalt behandelt werden, wie auch jedes andere Präzisionswerkzeug, bei welchem Ihre Sicherheit und die Ihrer Mitarbeiter abhängt.

WARNUNG: Arbeiten und bewegen Sie sich unter keinen Umständen unter dem Gabelstapler, solange er sich nicht auf entsprechenden Stützen befindet. Wenn die Stützen so positioniert sind, dass sie den Stapler tragen, können sie den Staplerheber entfernen, bevor Sie mit der Arbeit anfangen. Der Staplerheber ist lediglich zum Heben von Gabelstaplern und anderen Industriefahrzeugen konzipiert. Jegliche andere Nutzung ist ein Missbrauch des ursprünglichen Zwecks des Hebers.



Betriebsanleitung für Staplerheber SH Premium



Betriebsanleitung für Staplerheber SH Premium

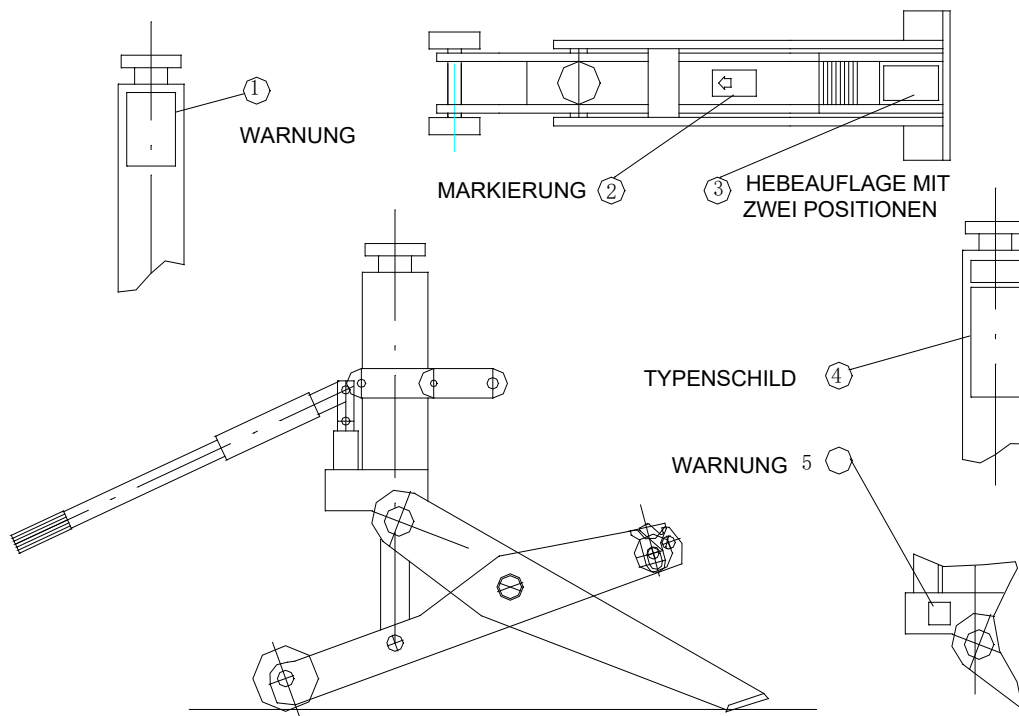
ERSATZTEILELISTE

Nr.	Beschreibung	Menge	Nr.	Beschreibung	Menge
01	Schraube	2	35	Abstreifer	1
02	Sicherungsscheibe	4	36	Pumpkolben	1
03	Zapfen	2	37	Verschlussklammer	6
04	Rahmen 1	1	38	Verbindungsblech	2
05	Schraube	2	39	Welle	2
06	Unterlegscheibe	2	40	Verschlussklammer	2
07	Achse	1	41	Welle	1
08	Sicherungsring	2	42	Verbindungsblech	1
09	Unterlegscheibe	2	43	O-Ring	2
10	Rad	2	44	Öl Tank	1
11	Rahmen 2	1	45	O-Ring	2
12	Schraube	2	46	Führungsring	1
13	Sicherungsscheibe	2	47	Hubzylinder	1
14	Mutter	2	48	Hubkolben	1
15	Gleitlager	2	49	Durchflussring	1
16	Welle	1	50	Ventilsitz	1
17	Sattel	1	51	O-Ring	1
18	Spannstift	1	52	Ventilpatrone	1
19N	Kolbenstange Auflage	1	53	Rändelschraube	1
20	Schraube	2	54	Schraube	1
21	Dichtring	2	55	Kettenhaken	1
22	Schraube	1	56	Kette	1
23	Feder	1	57	Pumphebelaufnahme	1
24	Kugelsitz	1	58	Ring	1
25	Kugel	1	59	Bolzen	1
26	Ventilblock	1	60	Pumpstange	1
27	Magnetstift	1	61	Gummigriff	1
28	Kugel	3	62	Bolzen	1
29	Feder	1	63	O-Ring	2
30	Schraube	1	64	Dichtring	1
31	Dichtring	1	65	Dichtring	1
32	Pumpzylinder	1	66	Sprengring	1
33	O-Ring	1	67	Schraube	1
34	Dichtring	1			

Betriebsanleitung für Staplerheber SH Premium

GERÄTEÜBERSICHT

Teile-Nr.	Beschreibung	Menge
1	Warnschild ("Use Stands to Support Vehicle" = Benutzen Sie Unterstellböcke um das Fahrzeug zu stützen)	1
2	Wagenheberplatte	1
3	Anweisungen zum Heben der Unterlage	1
4	Typenschild	1
5	Warnschild("Do Not Adjust" = Nicht einstellen)	1



Betriebsanleitung für Staplerheber SH Premium

Inspektions- und Wartungsanleitung

Vor Inspektions- und Wartungsarbeiten ist der hydraulische Staplerheber durch geeignete Maßnahmen zu entlasten!



Inspektionsintervalle	Wartungs- und Inspektionsarbeiten
täglich bzw. vor jedem Einsatz	Sichtprüfung Funktion des Staplerhebers Ist Leckage vorhanden? Bewegliche Teile reinigen und einfetten
halbjährlich	Bewegliche Teile reinigen und ölen Bei seltener Verwendung Hubarm hochpumpen und wieder ganz einfahren
jährlich	Ölstand kontrollieren Sämtliche Teile des Hebers auf Verschleiß prüfen und falls erforderlich, defekte Teile auswechseln. Sachkundigenprüfung durchführen lassen Typenschild auf Lesbarkeit prüfen
alle 2 Jahre	Ölwechsel durchführen

Die Lebensdauer des Gerätes ist begrenzt, verschlissene Teile müssen rechtzeitig erneuert werden.

<p>Öl nachfüllen, Ölwechsel</p> <ul style="list-style-type: none"> · Staplerheber ggf. absenken · Abdeckung entfernen · Gummistopfen öffnen · Alte Hydraulikflüssigkeit entfernen · Neue Hydraulikflüssigkeit einfüllen · Gummistopfen schließen 	<p>Hydrauliköl-Empfehlung: Hydrauliköl Mobil Univas HVI 13</p>
---	---

Das Altöl ist entsprechend den gesetzlichen Bestimmungen zu entsorgen!



Betriebsstörungen und ihre Ursachen

Wenn Betriebsstörungen auftreten, dürfen keine Hubvorgänge mehr durchgeführt werden.

Störung	Ursache	Beseitigung
Pumpe erzeugt keinen Druck	Ablassschraube ist geöffnet	Ablassschraube schließen
Kolben bewegt sich trotz Pumpbewegungen nicht	Beanspruchung zu groß, Druckbegrenzungsventil wirksam	Beanspruchung verringern
Hubarm sinkt selbstständig ab	Undichtigkeit im Hydrauliksystem Ablassventil schließt nicht mehr oder Ventilsitz ist durch Verschmutzung undicht	Wartungsarbeiten durchführen Reinigen bzw. Austauschen
Der Hubarm fährt nicht auf die volle Hubhöhe aus	zu wenig Öl im Hydrauliksystem vorhanden	Ölstand kontrollieren und falls erforderlich, Öl nachfüllen

Entsorgung

Nach Außerbetriebnahme sind die Teile des Staplerhebers entsprechend den gesetzlichen Bestimmungen der Wiederverwertung zuzuführen bzw. zu entsorgen!

EG-Konformitätserklärung im Sinne der EG-Maschinenrichtlinie 2006/42/EG

Hiermit erklären wir, dass

Staplerheber SH Premium

Type 2025010SH4

Type 2025010SH7

zum teilweise Heben und Senken von Lasten auf ebenem, befestigtem Boden
in der gelieferten Ausführung folgenden einschlägigen Bestimmungen
entspricht:

EG-Maschinenrichtlinie 2006/42/EG

Angewendete harmonisierte Normen, insbesondere:

DIN EN ISO 12100-1; DIN EN ISO 12100-2

EN 982; DIN EN 1494

Angewendete nationale Normen und technische Spezifikationen,

insbesondere: **BGV D8; DIN 76024**



Januar 2020
(Datum/Unterschrift/Firmenstempel)

Schefer Mietstapler GmbH
Winterbrückenweg 36
86316 Friedberg-Derching

Für Komplettierung, Montage und Inbetriebnahme gem. Betriebsanleitung zeichnet verantwortlich:

Ort:

Datum:

Verantwortlicher:

Firma: