

Betriebsanleitung für Transportroller und Transportfahrwerke



Art.-Nr. 2030510TR20; 2030510TR40; 2030510TR60; 2030510TR120
Art.-Nr. 2031010TF40; 2031010TF60; 2031010TF240

**Vor der Inbetriebnahme ist die Betriebsanleitung aufmerksam zu lesen.
Erst wenn deren Inhalt vollständig verstanden wurde, darf mit dem Gerät
gearbeitet werden!**

**Sämtliche Sicherheitshinweise sind genauestens zu befolgen!
Diese Betriebsanleitung ist wie ein Dokument aufzubewahren!**

Beim Empfang sollte der Transportroller bzw. das Transportfahrwerk auf
Transportschäden überprüft werden.
Schadhafte Geräte dürfen nicht in Gebrauch genommen werden.

Gewährleistung

Die Gewährleistung schließt Material- und Montagefehler an Teilen ein, die sich bei
der Prüfung durch den Hersteller als falsch oder für den normalen Gebrauch als
unzureichend erwiesen haben und innerhalb der Gewährleistungszeit von 12
Monaten an den Hersteller kostenfrei zurückgesandt wurden.

Ausschluss der Haftung

Der Hersteller übernimmt keine Haftung für Personen oder Sachschäden, die infolge
von Mängeln oder Fehlern am gelieferten Transportroller bzw. Transportfahrwerk
oder durch fehlerhafte Verwendung entstanden sind.

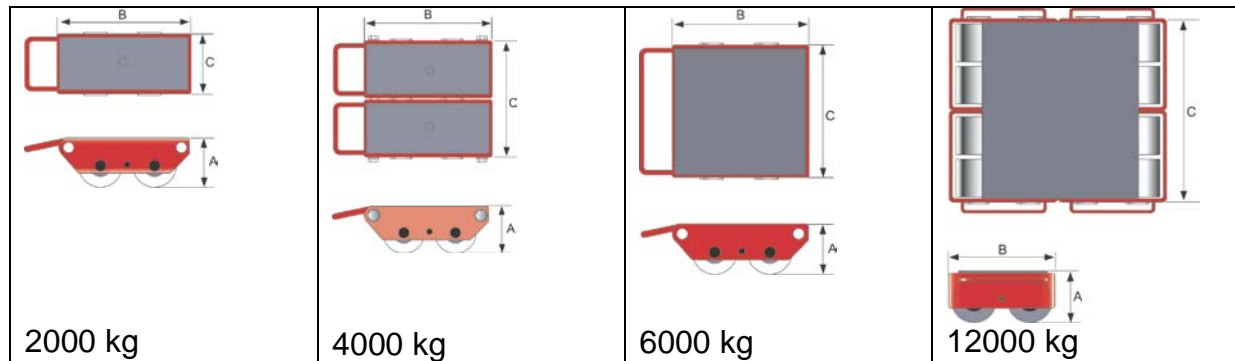
Der Hersteller übernimmt ebenfalls keine Haftung für entgangene Gewinne,
Betriebsausfallzeiten, Verluste oder ähnliche indirekte Verluste, die dem Käufer
entstanden sind.

Drittschäden, gleich welcher Art, sind vom Ersatz ausgeschlossen.

Betriebsanleitung für Transportroller und Transportfahrwerke

Transportroller:

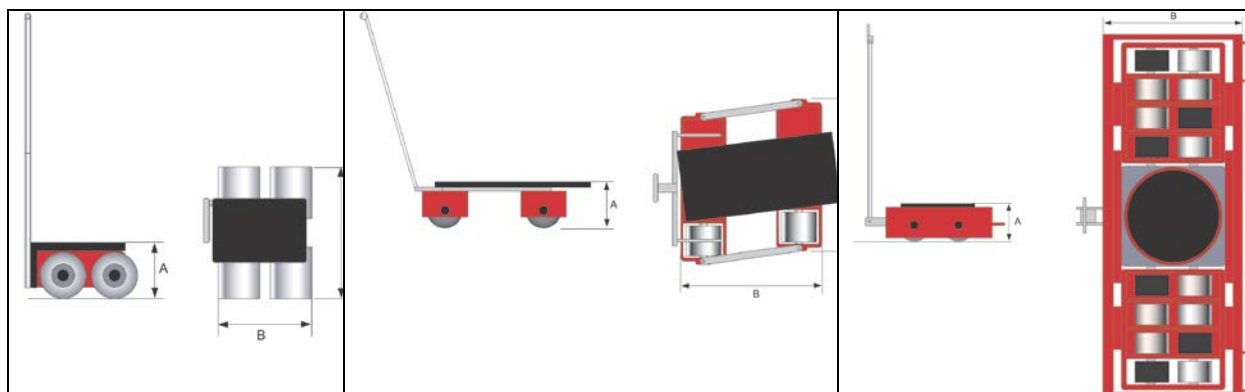
Tragfähigkeit bei ebendem und befestigtem Boden und gleichmäßig verteilter Belastung.



Art.-Nr.	2030510TR20	2030510TR40	2030510TR60	2030510TR120
Tragfähigkeit, kg	2000	4000	6000	12000
Anzahl Räder	2	4	6	8
Radgröße HxB, mm	82x100	82x100	82x100	115x60
A, mm	110	110	110	145
B, mm	270	270	270	345
C, mm	115	230	345	400
Gewicht, kg	4	11	15,5	28

Transportfahrwerk:

Tragkraft bei ebendem und befestigtem Boden und gleichmäßig verteilter Belastung.



Art.-Nr.	2031010TF40	2031010TF60	2031010TF240
Tragkraft, kg	4000	6000	24000
Anzahl Räder	4	8	16
Radgröße HxB, mm	82x100	82x100	115x60
A, mm	110	110	145
B, mm	270	338	415
C, mm	345	560	1120
Gewicht, kg	15	50	169

Betriebsanleitung für Transportroller und Transportfahrwerke

Bestimmungsgemäße Verwendung

Die Transportroller bzw. die Transportfahrwerke sind muskelkraftbewegte Transportgeräte ohne Antrieb zum Verschieben von Lasten auf ebenen, waagrechten und befestigten Böden!

- nicht geeignet für Einsatz in explosionsgefährdeten Räumen
- nicht geeignet für Einsatz in aggressiver Umgebung

Änderungen am Transportroller bzw. am Transportfahrwerk sind nur mit unserer ausdrücklichen schriftlichen Genehmigung erlaubt!

Technische Daten und Funktionsbeschreibung beachten!

Unfallverhütungsvorschriften

Es sind jeweils die im Einsatzland gültigen Vorschriften zu beachten.1) in Deutschland z.Zt.:

EG-Maschinenrichtlinie 98/37/EG

EG-Richtlinie 89/655/EWG Benutzen von Arbeitsmitteln
ergänzt durch EG-Richtlinie 2001/45/EG

1) in der jeweils gültigen Fassung

Sicherheitshinweise

Bedienung, Montage und Wartung nur durch:

beauftragtes, qualifiziertes Personal (Definition für Fachkräfte nach IEC 364).

Qualifiziertes Personal sind Personen, die aufgrund ihrer Ausbildung, Erfahrung, Unterweisung sowie Kenntnisse über einschlägige Normen und Bestimmungen, Unfallverhütungsvorschriften und Betriebsverhältnisse von den für die Sicherheit der Anlage Verantwortlichen berechtigt worden sind, die jeweils erforderliche Tätigkeit auszuführen und dabei mögliche Gefahren erkennen und vermeiden können.

Transportgeräte haben keine Bremseinrichtung und dürfen nur auf ebenem waagrechttem Boden eingesetzt werden.

Das Befördern von Personen, sowie der Aufenthalt im Gefahrenbereich ist verboten. Ausreichender Sicherheitsabstand ist zu gewährleisten.

Nie in bewegliche Teile greifen.

Mängel sind sofort sachkundig zu beheben.

Fahrbahn immer frei von Gegenständen (z.B. Schrauben, Muttern, Nieten, Scheiben, Späne usw.) halten!

Im Ruhezustand immer die Last gegen Abrollen sichern! Transportroller bzw. –fahrwerk und Lasten gegen Abrollen, Abgleiten usw. sichern.

Auf Standsicherheit und befestigten, ebenen und waagrechten Untergrund achten. Tragfähigkeit entsprechend technischem Datenblatt, (Typenschild) nicht überschreiten.

Lastverteilung und Bodenbeschaffenheit beachten, ggf. Belastung reduzieren.

Bitte beachten: Unsere Geräte sind nur für den Innenbereich geeignet

Betriebsanleitung für Transportroller und Transportfahrwerke

Tägliche Prüfungen

✓ Zustand Tragrollen

✓ Zustand Achsen und Lagerung

mindestens 1x jährlich UVV Prüfung durch Sachkundigen durchführen.

Inspektions- und Wartungsintervalle unbedingt einhalten.

Nur original Zubehör- und Ersatzteile verwenden, sichere Funktion ansonsten nicht gewährleistet.

Funktionsbeschreibung

Die Transportroller bzw. Transportfahrwerke sind muskelkraftverschiebbare Transportgeräte mit verschiedenen Rollenausführungen und mit verschiedenen Rollenausführungen und mit verschiedenen Belastungsvariationen. Die Transportroller bzw. Transportfahrwerke werden zum Transportieren von Maschinen und Geräten auf waagrechten ebenen Flächen verwendet.

Einsatzhinweis

Bei ungleichmäßiger Lastverteilung oder bei rauerer Fahrbahn, Traglast reduzieren bzw. Fahrwerk mit größerer Nennbelastung einsetzen.

Entsprechend der erforderlichen Tragfähigkeit sind Transportroller oder Transportfahrwerke auszuwählen.

Auf ausreichende Sicherheit ist zu achten!

Nur Fahrwerke gleicher Bauhöhe auswählen - bzw., durch Beilegen von rutschfesten Zwischenplatten, waagrechte Maschinenposition gewährleisten!

Nach Auswahl und Bereitstellung der Transportgeräte kann die zu transportierende Maschine oder dergleichen mit Kran oder anderen Hebezeugen angehoben werden.

Inspektions- und Wartungsanleitung

Sicherheitshinweis

Inspektions- und Wartungsarbeiten nur im entlasteten Zustand durchführen!

Inspektionsintervalle	Wartungs- und Inspektionsarbeiten
täglich, bzw. vor und nach jedem Einsatz	Laufrollen reinigen, etwaige eingedrungene Fremdkörper entfernen
monatlich	Sichtprüfung, Laufrollen, Lastauflage etc.
Jährlich, bzw nach schwerem Einsatz	Sämtliche Teile des Fahrwerkes und der Rollen auf Verschleiß prüfen und falls erforderlich defekte Teile auswechseln.

Die Lebensdauer des Werkstattkrans ist begrenzt, verschlissene Teile müssen rechtzeitig erneuert werden.

Entsorgung: Nach Außerbetriebnahme sind die Teile des Krans entsprechend den gesetzlichen Bestimmungen der Wiederverwertung zuzuführen bzw. zu entsorgen!

Betriebsanleitung für Transportroller und Transportfahrwerke

EG-Konformitätserklärung
im Sinne der EG-Maschinenrichtlinie 2006/42/EG

Hiermit erklären wir, dass

Transportroller und Transportfahrwerke

- Type 2030510TR20
- Type 2030510TR40
- Type 2030510TR60
- Type 2030510TR120

- Type 2031010TF40
- Type 2031010TF60
- Type 2031010TF240

in der jeweils gelieferten Ausführung folgenden einschlägigen Bestimmungen entspricht:

EG-Maschinenrichtlinie 2006/42/EG

Januar 2020 

(Datum/Unterschrift/Firmenstempel)

Schefer Mietstapler GmbH
Winterbrückenweg.36
86316 Friedberg-Derching

Für Komplettierung, Montage und Inbetriebnahme gem. Betriebsanleitung zeichnet verantwortlich:

Ort: Datum:
Verantwortlicher: Firma:

