



**EP**  
*Let's grow together*

# TDL201 **LI-ION** TECHNOLOGY

## Li-Ionen Gegengewichtsstapler 2.0T

- Mechanisches Lenksystem mit besserer Mensch-Fahrzeug-Interaktion
- Elektromagnetischer Steuerknüppel für gehobene Ansprüche
- Größere Beinfreiheit zur Erhöhung des Fahrkomforts
- Leistungsstarke und konstante Arbeitsleistung
- Neues informatives LCD-Display

**EP EQUIPMENT CO.,LTD**  
[www.ep-ep.com](http://www.ep-ep.com)



## Merkmale

### ■ Mechanisches Lenksystem mit besserer Mensch-Fahrzeug-Interaktion

Die mechanische Lenkung des TDL201 ermöglicht eine präzisere und reaktionsschnellere Bedienung, die eine bessere Interaktion zwischen Mensch und Fahrzeug ermöglicht. Außerdem ist das mechanische Lenksystem einfach und zuverlässig aufgebaut und verursacht geringere Wartungskosten.



### ■ Elektromagnetischer Steuerknüppel für gehobene Ansprüche

Für anspruchsvolles Material-Handling ist der elektromagnetische Steuerknüppel als Option verfügbar, die das Fahrerlebnis und die Produktivität in den Vordergrund stellt. In der handlichen Steuereinheit sind alle Funktionen des Staplers für den Fahrer mit höchster Präzision einfach auszuführen.



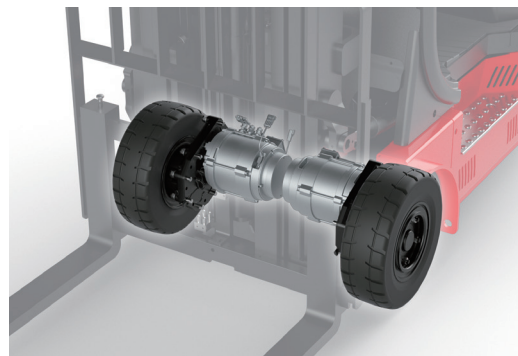
### ■ Größere Beinfreiheit zur Steigerung des Fahrkomforts

Das integrierte Design der Fahrerkabine soll einen größeren Arbeitsraum schaffen, um die Ergonomie zu verbessern und arbeitsbedingte Gesundheitsprobleme des Fahrers zu verringern sowie die Arbeitseffizienz zu steigern.



### ■ Leistungsstarke und konstante Arbeitsleistung

Die 48V/405Ah Lithium-Batterie mit Gelegenheitsladung und die 5,4kW\*2 Doppelantriebsmotoren garantieren dem TDL201 jederzeit volle Leistung und eine dauerhaft hohe Performance. Er wird standardmäßig mit einem integrierten 48V/50A-Ladegerät geliefert, um das Aufladen zu erleichtern. Optional sind externe Ladegeräte mit 48V/150A und 48V/200A erhältlich, um Ihren Anforderungen besser gerecht zu werden.



## ■ Optimierter LKW-Rahmen für Kabineneinbau und -abbau

Der TDL201 zeichnet sich durch das stromlinienförmige Design der L2-Serie und einen optimierten einteiligen Fahrzeugrahmen aus, der sowohl den Einbau als auch den Ausbau der Kabine erleichtert.



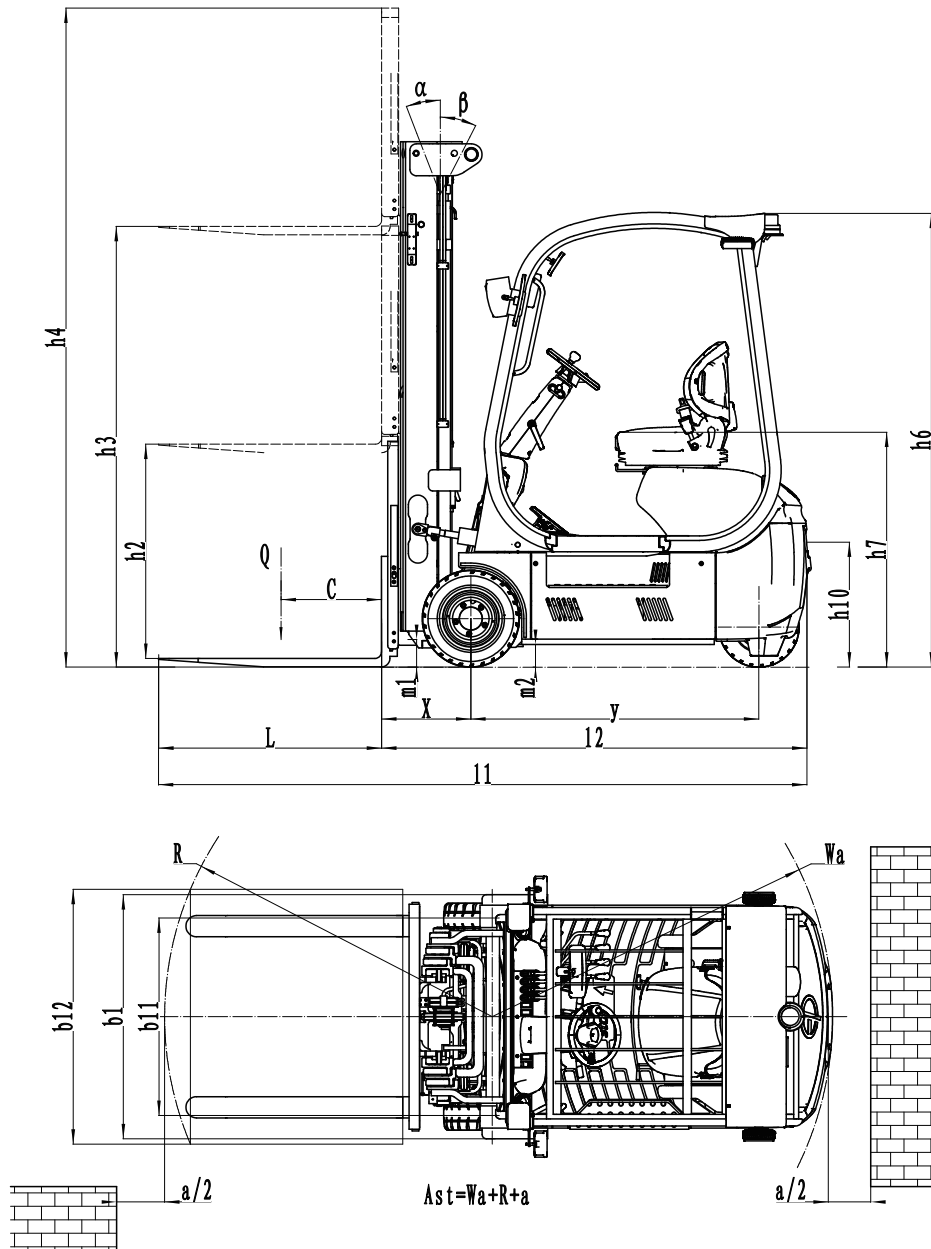
## ■ Neues informatives LCD-Display

Das TDL201 verfügt über ein hochauflösendes LCD-Display, das in der oberen rechten Ecke der Kabine angebracht ist. Mit einem Blick kann der Fahrer Geschwindigkeit, Betriebsstunden, Batteriestatus, gefahrene Kilometer und Parkstatus ablesen. Diese informative und intuitive Anzeige sorgt für entspanntes und sicheres Arbeiten.



# Li-ion Counterbalance Forklift Truck 2.0T TDL201

Kennzeichen	1.1	Hersteller (Kurzbezeichnung)			EP
	1.2	Typzeichen des Herstellers			TDL201
	1.3	Antrieb			Electric
	1.4	Bedienung			Seated
	1.5	Nenntragfähigkeit/Last	Q	kg	2000
	1.6	Lastschwerpunktstand	c	mm	500
	1.8	Lastabstand	x	mm	420
	1.9	Radstand	y	mm	1358
	Gewichte	2.1	Eigengewicht		kg
2.2		Achslast mit Last vorn/hinten		kg	4892/683
2.3		Achslast ohne Last vorn/hinten		kg	1535/2040
Räder/Fahrwerk	3.1	Bereifung			Solidrubber
	3.2	Reifengröße, vorn			200/50-10
	3.3	Reifengröße, hinten			15/4.5-8
	3.5	Räder, Anzahl vorn/hinten (* = angetrieben)		mm	2X/2
	3.6	Spurweite, vorn	b10	mm	936
	3.7	Spurweite, hinten	b11	mm	175
	Dimensions	4.1	Neigung Hubgerüst/Gabelträger vor/zurück	$\alpha/\beta$	°
4.2		Höhe Hubgerüst eingefahren	h1	mm	2075
4.3		Freihub	h2	mm	100
4.4		Hub	h3	mm	3000
4.5		Höhe Hubgerüst ausgefahren	h4	mm	4058
4.7		Höhe Schutzdach (Kabine)	h6	mm	2140
4.8		Sitzhöhe bezogen auf SIP/Standhöhe	h7	mm	1070
4.12		Kupplungshöhe	h10	mm	560
4.19		Gesamtlänge	l1	mm	3095
4.20		Länge einschließlich Gabelrücken	l2	mm	2025
4.21		Gesamtbreite	b1/b2	mm	1150
4.22		Gabelzinkenmaße DIN ISO 2331	s/e/l	mm	40X122X1070
4.23		Gabelträger ISO 2328, Klasse/Typ A, B			2A
4.24		Gabelträgerbreite	b3	mm	1040
4.31		Bodenfreiheit mit Last unter Hubgerüst	m1	mm	86
4.32		Bodenfreiheit Mitte Radstand	m2	mm	104
4.34.1		Arbeitsgangbreite bei Palette 1000 × 1200 quer	Ast	mm	3348
4.34.2	Arbeitsgangbreite bei Palette 800 × 1200 quer	Ast	mm	3485	
4.35	Wenderadius	Wa	mm	1605	
Leistungsdaten	5.1	Fahrgeschwindigkeit mit/ohne Last		km/h	15/16
	5.2	Hubgeschwindigkeit mit/ohne Last		m/s	0.35/0.43
	5.3	Senkgeschwindigkeit mit/ohne Last		m/s	0.45/0.37
	5.5	Zugkraft mit/ohne Last		N	/
	5.6	Max. Zugkraft mit/ohne Last		N	/
	5.8	Max. Steigfähigkeit mit/ohne Last		%	15/17
	5.10	Betriebsbremse			Electromagnetic
	5.11	Feststellbremse			Electromagnetic
E-Motor	6.1	Fahrmotor, Leistung S2 60 min		kW	5.4X2
	6.2	Hubmotor, Leistung bei S3 15 %		kW	11
	6.4	Batteriespannung/Nennkapazität K5		V/Ah	48V/405Ah
	6.5	Batteriegewicht		kg	250
	Sonstiges	8.1	Ausführung des Fahrtriebs		
10.5		Ausführung Lenkung			Hydraulic
10.7		Schalldruckpegel L pAZ (Fahrerplatz)		dB(A)	79
15.1		Ausgangsstrom des Ladegeräts		A	50



## Mast Option

Hubgerüst-Typ	Max. Gabel höhe ( $h_3$ )	Höhe Hubgerüst eingefahren( $h_1$ )	Höhe, Mast		Freihub( $h_2$ )	
			Höhe Hubgerüst ausgefahren( $h_4$ )		Ohne LSG	Mit LSG
			Ohne LSG	Mit LSG		
	mm	mm	mm	mm	mm	mm
2-Standard Mast	3000	2075	3740	4055	100	100
	3600	2375	4340	4655	100	100
	4000	2455	4740	5055	100	100
Triplex-Freihub	4500	2140	5240	5555	1430	1115
	4800	2240	5540	5855	1530	1215
	5000	2305	5740	6055	1595	1280
	5500	2475	6240	6555	1765	1450
	6000	2690	6740	7055	1980	1665

# Option

No.	Optionale Elemente	TDL201
1.1	Gabellänge	●122*40*1070○122*40*920○122*40*1150○122*40*1220 ○122*40*1370○122*40*1500○122*40*1600○122*40*1700 ○122*40*1820○122*40*1900○122*40*2000○122*40*2200
1.4	Breite des Gabelträgers	●1040mm○Yes and can be customized
1.5	Höhe des Gabelträgers	●1067mm (42in) ○1220mm (48in) ○1520mm (60in) ○Yes and can be customized
2.5	Material Vorderrad	●Solid rubber○Non-marking solid
2.6	Material Hinterrad	●Solid rubber○Non-marking solid
2.7	Batteriekapazität	●405Ah
2.8	Ladegerät	●48V-50A Internal○48V-150A External○48V-200A External
2.9	Batterieanzeige	●With time
2.10	Fahrersitz	●Premium○Suspension
2.11	Anbaugeräte	●No○Built-in sidershifter○External shifter○Side shift+fork positioner
2.13	Traktionsbolzen	●Yes
2.14	antistatische Kette	●Yes
3.5	Scheinwerfer vorn	●LED
3.6	Scheinwerfer hinten	●No○LED
3.7	Warnlicht	●Yes
3.8	Lenkradlampe	●Yes
3.9	Blaue Signalleuchte	●No○2 front○1 rear○2 front + 1 rear
3.10	Bereichs-Warnleuchte	●No○1 left + 1 right (red)
3.11	Rückspiegel	●1 rear mirror in the middle○Add 1 rearview mirror on both sides
3.17	OPS System	●Yes
3.23	Telematics	●No○Yes and not customized
4.5	Joystick	●No○Yes and not customized

Note: ●Standard ○ Optional - Inconformity