



# SCHERENHUBWAGEN SHW PREMIUM 10 EF

FLURFÖRDERGERÄTE

Hohe Qualität und besondere Features zeichnen den SHW Premium 10 EF aus. Er hebt und verfährt Lasten bis 1000 kg elektrisch.

Auf Knopfdruck sorgt ein 800 Watt starker Hubmotor für ein sicheres Anheben der Last. Automatische Seitenstabilisatoren geben zusätzlichen Halt.

Als absolute Besonderheit verfügt der SHW Premium 10 EF außerdem über einen 750 Watt starken Antriebsmotor. Dieser zweite Motor ermöglicht das elektrische Verfahren bis zu 4 km/h.

Im „UPRIGHT MODUS“ ist dies sogar möglich, wenn sich die Deichsel in vertikaler Position befindet. Die Handhabung in engen Räumen wie z.B. in Aufzügen oder auf Ladeflächen wird dadurch um ein Vielfaches erleichtert.

Sicherheit und Ergonomie stehen an erster Stelle.

Das verstärkte Chassis kann durch die kugelgelagerte Lenkung leichtgängig verfahren werden. Elektromagnetische Bremsen sorgen zusätzlich für Sicherheit. Ein PIN Code schützt das Gerät vor unbefugtem Zugriff.

Mit den Tasten Heben/Senken passen Sie den Scherenhubwagen bequem der nötigen Einsatzhöhe an. Dies sorgt für ergonomisches Arbeiten, sowie optimale Arbeitsabläufe und macht das Gerät universell einsetzbar. Ob als Werkbank, Herrichtungstisch oder Hubtisch, zur Maschinenbestückung oder zur Materiallagerung.

Der SHW Premium 10 EF verfügt über verschleißarme Polyurethan Lenk- und Gabelrollen. Das Aufladen des verbauten 24V/20 Ah Lithium Ionen Akkus erfolgt unkompliziert mittels integriertem 30V/5A Ladegerät an jeder 230 V Steckdose.

Hochwertig, sicher, ergonomisch – der SHW Premium 10 EF, Vertreter einer neuen Generation der Flurfördergeräte.



1102036SLTE3F

# SCHERENHUBWAGEN SHW PREMIUM 10 EF



FLURFÖRDERGERÄTE



Multifunktionsgriff (Rückseite)

Signal-Taster  
Heben/Senken

Not-Umkehr-Taster  
Fahrshalter  
Schildkröten-Taster  
Pin-Eingabe  
Ein-Aus-Schalter  
Display Ladestandanzeige



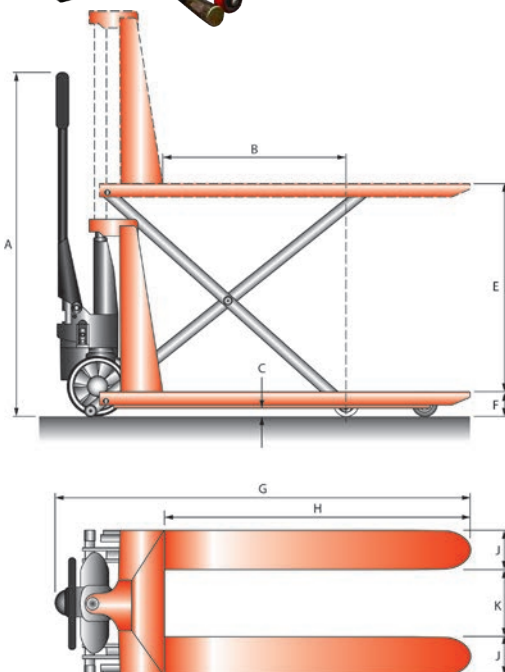
Multifunktionsgriff (Vorderseite)



1102036SLTE3F20

## UPRIGHT-MODUS

Der SHW Premium 10 EF kann auch im "aufrechten Modus" fahren, d.h. er kann mit der Deichsel in vertikaler Position verfahren werden. Dies geschieht indem Sie die Taste mit dem Schildkröten-Symbol dauerhaft gedrückt halten und danach den Fahrshalter bewegen. Besonders praktisch in engen Räumen, z.B. in Aufzügen, Lastkraftwagen usw.



Artikel	1102036SLTE3F	1102036SLTE3F20
Tragfähigkeit, kg	1000	1000
Lastschwerpunkt, mm	B 600	1000
Gabelhöhe min., mm	F 85	85
Hub, mm	E 715	715
Hubzeit mit/ohne Last, s	25/35	25/35
Lenkräder, mm	220x75 P	220x75 P
Lastrollen, mm	75x50 P	75x50 P
Stützräder, mm	50x27 P	50x27 P
Gabellänge, mm	H 1140	2000
Gabelbreite, mm	J 160	160
Gabelweite, mm	K 240	240
Bodenfreiheit, mm	C 21	21
Deichselhöhe max., mm	A 1320	1320
Gesamtlänge, mm	G 1794	2649
Gewicht, kg	172	190
Wenderadius, mm	1635	2465
Fahrgeschwindigkeit, km/h	4	4
Bremse	elektromagnetisch	elektromagnetisch
Antriebsmotor, kw	0,75	0,75
Hubmotor, kw	0,8	0,8
Batterie, V/Ah	24/20 Lithium	24/20 Lithium
Batteriegewicht +/- 5%, kg	10,8	10,8

P=Polyurethan G=Gummi N=Nylon