

SR 1101 B

Instructions for use

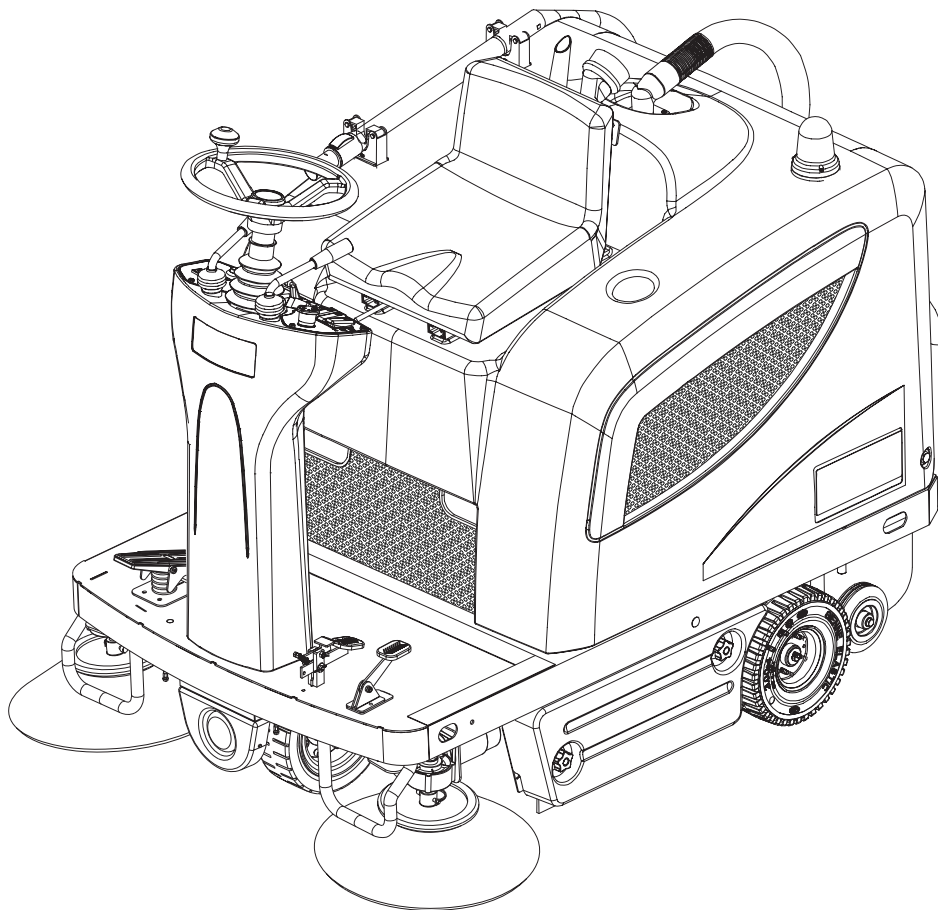
Bedienungshandbuch
Instructions d'utilisation
Instructions for use
Gebruiksaanwijzing



04/2009 Revised 03/2018
(B)
1464015000



Deutsch
Français
English
Nederlands



Model No.:
9084310010

Сертификат за съответствие
Osvědčení o shodě
Konformitätserklärung
Overensstemmelsecertifikat
Declaración de conformidad
Vastavusertifikaat
Déclaration de conformité
Yhdenmukaisuustodistus
Conformity certificate

Πιστοποιητικό συμμόρφωσης
Megfelelősségi nyilatkozat
Potvrda sukladnosti
Dichiarazione di conformità
Atitikties deklaracija
Atbilstības deklarācija
Konformitetscertificering
Conformiteitsverklaring
Declaração de conformidade

Deklaracija zgodności
Certificat de conformitate
Заявление о соответствии
Överensstämmelsecertifikat
Certifikát súladu
Certifikát o ustreznosti
Uyumluluk sertifikası



Модел / Model / Modell / Model / Modelo / Mudel / Modèle / Malli / Model
/ Μοντέλο / Modell / Model / Modello / Modelis / Modelis / Modell / Model
/ Modelo / Model / Model / Модель / Modell / Model / Model / Model :

SR 1101 B

Тип / Typ / Typ / Type / Tipo / Tüüp / Type / Tuuppi / Type / Τύπος /
Típus / Vrsta / Tipo / Tipas / Tips / Type / Type / Tipo / Typ / Tip / Тип /
Typ / Typ / Tip / Tip :

SWEEPER

Сериен номер / Výrobní číslo / Seriennummer / Seriennummer / Número de serie / Seerianumber / Numéro de série / Sarjanumero / Serial number /
Σειριακός αριθμός / Sorozatszám / Serijski broj / Numero di serie / Serijos numeris / Sērijas numurs / Seriennummer / Seriennummer / Número de série /
Numer seryjny / Număr de serie / Серийный номер / Seriennummer / Výrobné číslo / Serijska številka / Seri Numarası :

Година на производство / Rok výroby / Baujahr / Fabrikationsår / Año de fabricación / Väljalaskeaasta / Année de fabrication / Valmistusvuosi / Year of
construction / Έτος κατασκευής / Gyártási év / Godina izgradnje / Anno di costruzione / Pagaminimo metai / Izgatavošanas gads / Byggeår / Baujaar /
Año de fabrico / Rok produkcji / Anul fabricației / Год выпуска / Tillverkningsår / Rok výroby / Leto izdelave / Leto izdelave/Imal yılı :

BG Долуподписаният потвърждава, че гореспомнатият модел е произведен в съответствие със следните директиви и стандарти. Техническият файл е съставен от производителя.

GB The undersigned certify that the above mentioned model is produced in accordance with the following directives and standards. The technical file is compiled by the manufacturer.

P A presente assinatura serve para declarar que os modelos supramencionados são produtos em conformidade com as seguintes diretivas e normas. A ficha técnica é redigida pelo fabricante.

CZ Niže podepsaný stvrzuje, že výše uvedený model byl vyroben v souladu s následujícími směrnici a normami. Autorem technického listu je výrobce.

GR Ο κάτωθι υπογεγραμμένος πιστοποιεί ότι η παραγωγή του προαναφερθέντος μοντέλου γίνεται σύμφωνα με τις ακόλουθες οδηγίες και πρότυπα. Το τεχνικό αρχείο συντάσσεται από τον κατασκευαστή.

PL Niżej podpisany zaświadcza, że wymieniony powyżej model produkowany jest zgodnie z następującymi dyrektywami i normami. Dokumenty techniczne zostały przygotowane przez producenta.

D Der Unterzeichner bestätigt hiermit dass die oben erwähnten Modelle gemäß den folgenden Richtlinien und Normen hergestellt wurden. Die technische Dokumentation wird vom Hersteller erstellt.

H Alulíróttak igazoljuk, hogy a fent említett modellt a következő irányelvek és szabványok alapján hoztuk létre. A műszaki fájlt a gyártó készítette.

RO Subsemnatul atest că modelul susmenționat este produs în conformitate cu următoarele directive și standarde. Fișierul tehnic este redactat de către producător.

DK Undertegnede attesterer herved, at ovennævnte model er produceret i overensstemmelse med følgende direktiver og standarder. Den tekniske fil er udarbejdet af fabrikanten.

HR Potpisani potvrđujem da gore spomenuti model proizveden u skladu sa sljedećim direktivama i standardima. Tehničku dokumentaciju sastavlja proizvođač.

RUS Настоящим удостоверяется, что машина вышеуказанной модели изготовлена в соответствии со следующими директивами и стандартами. Техническая документация составлена производителем.

E El abajo firmante certifica que los modelos arriba mencionados han sido producidos de acuerdo con las siguientes directivas y estándares. El fascículo técnico está redactado por el fabricante

I Il sottoscritto dichiara che i modelli sopra menzionati sono prodotti in accordo con le seguenti direttive e standard. Il fascicolo tecnico è redatto dal costruttore.

S Undertecknad intyggar att ovanstående modell är producerad i överensstämmelse med följande direktiv och standarder. Den tekniska filen är sammanställd av tillverkaren.

EST Allakirjutanu kinnitab, et ülalnimetatud mudel on valmistatud kooskõlas järgmiste direktiivide ja normidega. Tehnilise dokumentatsiooni koostab tootja.

LT Toliau pateiktu dokumentu patvirtinama, kad minėtas modelis yra pagamintas laikantis nurodytų direktyvų bei standartų. Techninę bylą sudarė gamintojas.

SK Dolu podpísaný osvedčuje, že hore uvedený model sa vyrába v súlade s nasledujúcimi smernicami a normami. Technický súbor vytvoril výrobca.

F Je soussigné certifie que les modèles ci-dessus sont fabriqués conformément aux directives et normes suivantes. Le dossier technique est rédigé par le fabricant.

LV Ar šo tiek apliecināts, ka augstākminētais modelis ir izgatavots atbilstoši šādām direktīvām un standartiem. Tehnisko aprakstu ir sastādījis ražotājs.

SLO Spodaj podpisani potrjujem, da je zgoraj omenjeni model izdelan v skladu z naslednjimi smernicami in standardi. Spis s tehnično dokumentacijo pripravi izdelovalec.

FIN Allekirjoittain vakuuttaa että yllämainittu malli on tuotettu seuraavien direktiivien ja standardien mukaan. Valmistaja kääntää teknisen tiedoston.

N Undertegnede attesterer att ovennævnte modell är produceret i överensstemmelse med följande direktiv och standarder. Den tekniske filen er opprettet av produsenten.

TR Aşağıda İmzası olan kişi, yukarıda bahsedilen model cihazın aşağıda verilen direktiflere ve standartlara uygunlukta imal edildiğini onaylar. Teknik dosya üretici tarafından derlenmiştir.

EC Machinery Directive 2006/42/EC

EN ISO 12100, EN ISO 13857, EN 349, EN 982

EN 60335-1, EN 60335-2-72, EN 50366

EC EMC Directive 2014/30/EU

EN 55014-1, EN 55014-2, EN 61000-6-2

Производителя / Výrobce / Hersteller / Fabrikanten /
Fabricante / Tootja / Fabricant / Valmistaja / Manufacturer
/ Κατασκευαστή / Gyártó / Proizvođač / Costruttore
/ Gamintojas / Ražotājs / Produzenten / Fabrikant /
Fabricante / Producenta / Producător / Производителем /
Tillverkaren / Výrobca / Izdelovalec / Üretici :

Nilfisk S.p.A. a socio unico

Strada Comunale della Braglia, 18 - 26862 - GUARDAMIGLIO (LO) - ITALY

Tel: +39 (0)377 451124, Fax: +39 (0)377 51443

Authorized signatory: Sergio Coccapani, R&D Director

Date:

Signature:

INHALTSVERZEICHNIS

EINLEITUNG	2
ZIEL UND INHALT DER ANLEITUNG.....	2
ADRESSATEN	2
AUFBEWAHRUNG DER ANLEITUNG.....	2
KONFORMITÄTSERKLÄRUNG	2
IDENTIFIZIERUNGSDATEN	2
ANDERE REFERENZANLEITUNGEN	2
ERSATZTEILE UND WARTUNG	2
ÄNDERUNGEN UND TECHNISCHE VERBESSERUNGEN.....	3
FUNKTIONSEIGENSCHAFTEN	3
VEREINBARUNGEN.....	3
AUSPACKEN/LIEFERUNG	3
SICHERHEIT	3
AN DEM GERÄT ANGEBRACHTE SYMBOLE	3
IM HANDBUCH VERWENDETE SYMBOLE	4
ALLGEMEINE HINWEISE.....	4
GERÄTEBESCHREIBUNG	6
GERÄTEAUFBAU	6
BEDIENPULT UND BEDIENELEMENTE.....	8
ZUBEHÖR/SONDERAUSSTATTUNG	8
TECHNISCHE DATEN	9
SCHALTPLAN	10
VERWENDUNG/FUNKTIONSWEISE	12
BATTERIEN EINES NEUEN GERÄTS ÜBERPRÜFEN/VORBEREITEN.....	12
EINSTELLUNG DES EINGEBAUTEN BATTERIETYP (WET ODER GEL/AGM)	13
VOR DEM EINSCHALTEN DES GERÄTS.....	13
GERÄT EINSCHALTEN UND ABSTELLEN.....	14
FESTSTELLBREMSE	14
GERÄT IM KEHRBETRIEB.....	15
ABFALLBEHÄLTER ENTLEREEN.....	15
NACH DER GERÄTEBENUTZUNG	15
GERÄT SCHIEBEN/ABSCHLEPPEN	16
LANGE STILLLEGUNG DES GERÄTS	16
WARTUNG	16
ÜBERSICHTSTABELLE PLANMÄSSIGE WARTUNG	16
BATTERIEN LADEN.....	17
HAUPTKEHRWALZENHÖHE ÜBERPRÜFEN UND EINSTELLEN	18
HAUPTKEHRWALZE AUSWECHSELN	19
PRÜFUNG UND EINSTELLUNG DER SEITENBESENHÖHE.....	20
ERSETZUNG DER SEITENBESEN	20
STAUBFILTER REINIGEN UND AUF SCHÄDEN ÜBERPRÜFEN.....	21
HÖHE UND FUNKTIONSFÄHIGKEIT DER SCHMUTZFANGKLAPPEN ÜBERPRÜFEN	22
SICHERUNGEN ÜBERPRÜFEN/AUSTAUSCHEN/RÜCKSTELLEN.....	23
SICHERHEITSFUNKTIONEN	23
NOT-AUS-SCHALTER	23
MIKROSCHALTER BEDIENERSITZ.....	23
FEHLERSUCHE	24
VERSCHROTTUNG	24

EINLEITUNG



ANMERKUNG

Die zwischen Klammern wiedergegebenen Nummern beziehen sich auf die Bestandteile in dem Kapitel „Beschreibung des Geräts“.

ZIEL UND INHALT DER ANLEITUNG

Dieses Handbuch liefert dem Bediener alle erforderlichen Auskünfte, sodass er das Gerät angemessen, selbstständig und gefahrlos verwenden kann. In dieser Anleitung sind Auskünfte über die technischen Aspekte, die Sicherheit, die Funktionsweise, die Stillstandszeiten, die Wartung, die Ersatzteile und die Entsorgung enthalten.

Vor allen Arbeiten an und mit dem Gerät haben Bedienpersonen und technisches Fachpersonal die in dieser Betriebsanleitung enthaltenen Hinweise aufmerksam zu lesen. Wenden Sie sich bei Unklarheiten hinsichtlich dieses Bedienungshandbuchs an Nilfisk.

ADRESSATEN

Diese Anleitung ist für Bediener und Techniker gedacht, die für die Geräterwartung ausgebildet sind.

Die Bediener dürfen keine für ausgebildete Techniker reservierten Operationen ausführen. Nilfisk haftet nicht für Schäden, die durch Nichteinhaltung dieses Verbots verursacht werden.

AUFBEWAHRUNG DER ANLEITUNG

Das Bedienungshandbuch muss in der Nähe des Geräts in der dafür vorgesehenen Schutzabdeckung, vor Flüssigkeiten und anderen Risiken, die ihre Lesbarkeit beeinträchtigen könnten, geschützt aufbewahrt werden.

KONFORMITÄTSERKLÄRUNG

Die mit dem Gerät gelieferte Konformitätserklärung bescheinigt, dass dieses den geltenden Rechtsvorschriften entspricht.



ANMERKUNG

Das Original der Konformitätserklärung ist in zweifacher Ausfertigung in den dem Gerät beigefügten Unterlagen enthalten.

IDENTIFIZIERUNGSDATEN

Seriennummer und Gerätemodell sind auf dem Typenschild (37) angegeben.

Auf demselben Typenschild sind auch das Baujahr (Datencode: A18 bedeutet Januar 2018) und die Produktkennnummer angegeben.

Diese Auskünfte braucht man bei der Bestellung von Ersatzteilen. Die Kenndaten des Geräts im Bereich hier unten aufschreiben.

GERÄTEMODELL
PRODUKT-Code
GERÄTESERIENNUMMER

ANDERE REFERENZANLEITUNGEN

Die folgenden Anleitungen werden auch mit der Maschine geliefert:

- Bedienungsanleitung für das elektronische Ladegerät, wenn auf der Maschine verfügbar, ist mit dieser Anleitung integriert
- Ersatzteilliste der Kehrmaschine

Andere verfügbare Anleitungen:

- Service-Anleitung (beim Nilfisk-Kundendienst einsehbar)

ERSATZTEILE UND WARTUNG

Wenden Sie sich bei Fragen oder Problemen hinsichtlich Benutzung, Wartung und Reparatur an Fachpersonal bzw. direkt an einen Nilfisk-Kundendienst. Außerdem sollen Original-Ersatz- und Zubehörteile verwendet werden.

Der Nilfisk-Kundendienst steht Ihnen für technischen Kundendienst und die Bestellung von Ersatz- und Zubehörteilen zur Verfügung. Bitte immer Modell und Seriennummer angeben.

ÄNDERUNGEN UND TECHNISCHE VERBESSERUNGEN

Nilfisk entwickelt seine Produkte ständig weiter und behält sich das Recht vor, alle als erforderlich erachteten Änderungen und Verbesserungen vorzunehmen. Nilfisk ist nicht verpflichtet, diese Änderungen an bereits verkauften Geräten vorzunehmen. Jegliche Änderung und/oder jegliches Hinzufügen von Zubehörteilen muss von Nilfisk ausdrücklich genehmigt und darf nur von Nilfisk vorgenommen werden.

FUNKTIONSEIGENSCHAFTEN

Die Kehrmaschine ist für die Reinigung (Kehren und Absaugen) von kompakten und festen Böden und zur Aufnahme von Staub und leichten Abfällen im gewerblichen und industriellen Bereich und die Bedienung durch Fachpersonal nach erfolgter Sicherheitsprüfung zugelassen.

VEREINBARUNGEN

Alle Bewegungsangaben - vorwärts, rückwärts, vorn, hinten, rechts und links - in dieser Anleitung beziehen sich auf den Bediener in Einsatzposition auf dem Fahrersitz (25).

AUSPACKEN/LIEFERUNG

Zum Auspacken des Geräts die auf der Verpackung gezeigten Anweisungen aufmerksam folgen.

Bei Auslieferung des Geräts aufmerksam prüfen, dass die Verpackung und das Gerät beim Transport nicht beschädigt wurden. Liegen offensichtliche Beschädigungen vor, Verpackung aufbewahren, damit sie der Spediteur, der die Lieferung durchgeführt hat, in Augenschein nehmen kann. Sich sofort mit der Transportfirma in Verbindung setzen, um eine Schadensersatzforderung auszufüllen.

Überprüfen, ob der Lieferumfang des Geräts nachstehender Liste entspricht:

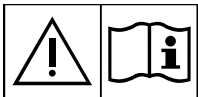
- Technische Unterlagen:
 - Bedienungshandbuch für das Kehrgerät
 - Bedienungsanleitung für das elektronische Ladegerät (falls vorhanden)
 - Ersatzteilliste der Kehrmaschine
- 1 Sicherung 70 A
- 1 Stecker für externe Ladegeräte (sofern das Gerät nicht mit einem Bordladegerät ausgerüstet ist)

SICHERHEIT

Die unten gezeigten Symbole werden benutzt, um potentielle Gefahrbedingungen anzuzeigen. Lesen Sie diese Informationen stets aufmerksam und ergreifen Sie die zum Schutz von Personen und Gegenständen erforderlichen Vorsichtsmaßnahmen.

Die Mitarbeit des Bedieners ist zur Unfallverhütung von wesentlicher Bedeutung. Unfallverhütungsmaßnahmen können nicht greifen, wenn die Bedienperson nicht bereit ist, ihren Beitrag voll zu leisten. Die meisten Unfälle sind auf die Missachtung der grundlegendsten Vorsichtsmaßnahmen zurückzuführen.

AN DEM GERÄT ANGEBRACHTE SYMBOLE



ACHTUNG!

Vor jeglichem Eingriff an dem Gerät die Anleitungen aufmerksam lesen.



ACHTUNG!

Den bezeichneten Bereich nicht mit direkten bzw. unter Druck stehenden Wasserstrahlen abspritzen.



ACHTUNG!

Das Gerät nicht auf Oberflächen mit einem stärkeren als dem auf dem Gerät angegebenen Gefälle einsetzen.

IM HANDBUCH VERWENDETE SYMBOLE



GEFAHR!

Bezeichnet eine, auch potenziell tödliche, Gefahr für die Bedienperson.



ACHTUNG!

Weist auf die potentielle Gefahr von Personenunfällen oder Sachschäden hin.



HINWEIS

Bezeichnet einen Hinweis oder eine Anmerkung in Bezug auf wichtige oder nützliche Funktionen. Widmen Sie Absätzen, die durch dieses Symbol gekennzeichnet sind, höchste Aufmerksamkeit.



ANMERKUNG

Bezeichnet eine Anmerkung zu wichtigen oder nützlichen Funktionen.



NACHSCHLAGEN

Weist darauf hin, dass vor der Durchführung jeglicher Arbeiten das Bedienungshandbuch zu konsultieren ist.

ALLGEMEINE HINWEISE

In diesem Abschnitt sind Warnhinweise in Bezug auf potentielle Geräte- und Personenschäden angeführt.



GEFAHR!

- Vor jeglichen Reinigungs- und Wartungsarbeiten am Gerät, dem Austausch von Bauteilen oder einem Betriebsartenwechsel Batterie trennen, Schlüssel des Hauptschalters (bzw. Zündschlüssel) abziehen und Feststellbremse betätigen.
- Dieses Gerät darf nur von angemessen geschulten Personen verwendet werden.
- Lenkmanöver sind bei geringer Geschwindigkeit durchzuführen. Ruckartige Lenkmanöver sind insbesondere auf geneigten Flächen zu vermeiden.
- Bei Arbeiten in der Nähe von elektrischen Bauteilen sind sämtliche Schmuckstücke abzulegen.
- Batterien von Funken, Flammen und glühenden Gegenständen fernhalten. Beim normalen Betrieb treten Explosivgase aus.
- Nicht ohne geeignete stabile Sicherheitsstützen unter dem angehobenen Gerät arbeiten.
- Bei Arbeiten unter der geöffneten Haube sicherstellen, dass sich diese nicht unvorhergesehen schließen kann.
- Gerät nicht in Räumen einsetzen, in denen sich schädliche, gefährliche, brennbare und/oder explosive Pulver, Flüssigkeiten oder Dämpfe befinden: Diese Maschine ist nicht für das Aufsaugen von gefährlichem Staub geeignet.
- Bei eingebauten Bleibatterien (WET), durch Laden der Batterien erzeugt sehr explosives Hydrogengas. Während des gesamten Ladezyklus der Batterien die Haube geöffnet halten und diesen Vorgang nur in gut gelüfteten Bereichen und weit von offenen Flammen durchführen.
- Sind in das Gerät Bleibatterien (WET) eingebaut, Gerät gegenüber der Horizontalen um nicht mehr als 30° neigen, um zu vermeiden, dass hochkorrosive Batterieflüssigkeit austritt. Wenn das Gerät zur Wartung geneigt werden muss, die Batterien ausbauen.



ACHTUNG!

- Bevor Wartungs- und Reparaturarbeiten durchgeführt werden, alle entsprechenden Anweisungen aufmerksam lesen.
- Für Geräte mit elektronischem Ladegerät:
 - Vor der Benutzung des Ladegeräts prüfen, ob Frequenz und Spannung auf dem Gerätetypschild der Netzspannung entsprechen.
 - Das Kabel des Ladegeräts nicht zum Ziehen oder Fortbewegen des Geräts und nicht als Griff verwenden. Das Kabel des Ladegeräts nicht in Türen einklemmen und nicht über scharfe Kanten oder Oberflächen ziehen. Mit dem Gerät nicht über das Kabel des Ladegeräts fahren.
 - Das Kabel des Ladegeräts entfernt von heißen Oberflächen halten.
 - Die Batterien der Maschine nicht laden, wenn das Kabel des Ladegeräts oder den Stecker beschädigt sind. Wenden Sie sich bei Schäden am Ladegerätkabel an einen Nilfisk-Kundendienst.
 - Um das Gefahr von Brände, Stromschläge bzw. Verletzungen zu verringern, die Maschine, wenn unbewacht, nicht am Stromnetz angeschlossen lassen. Vor dem Ausführen jeder Wartungsarbeit das Kabel des Ladegeräts von dem Stromnetz lösen.

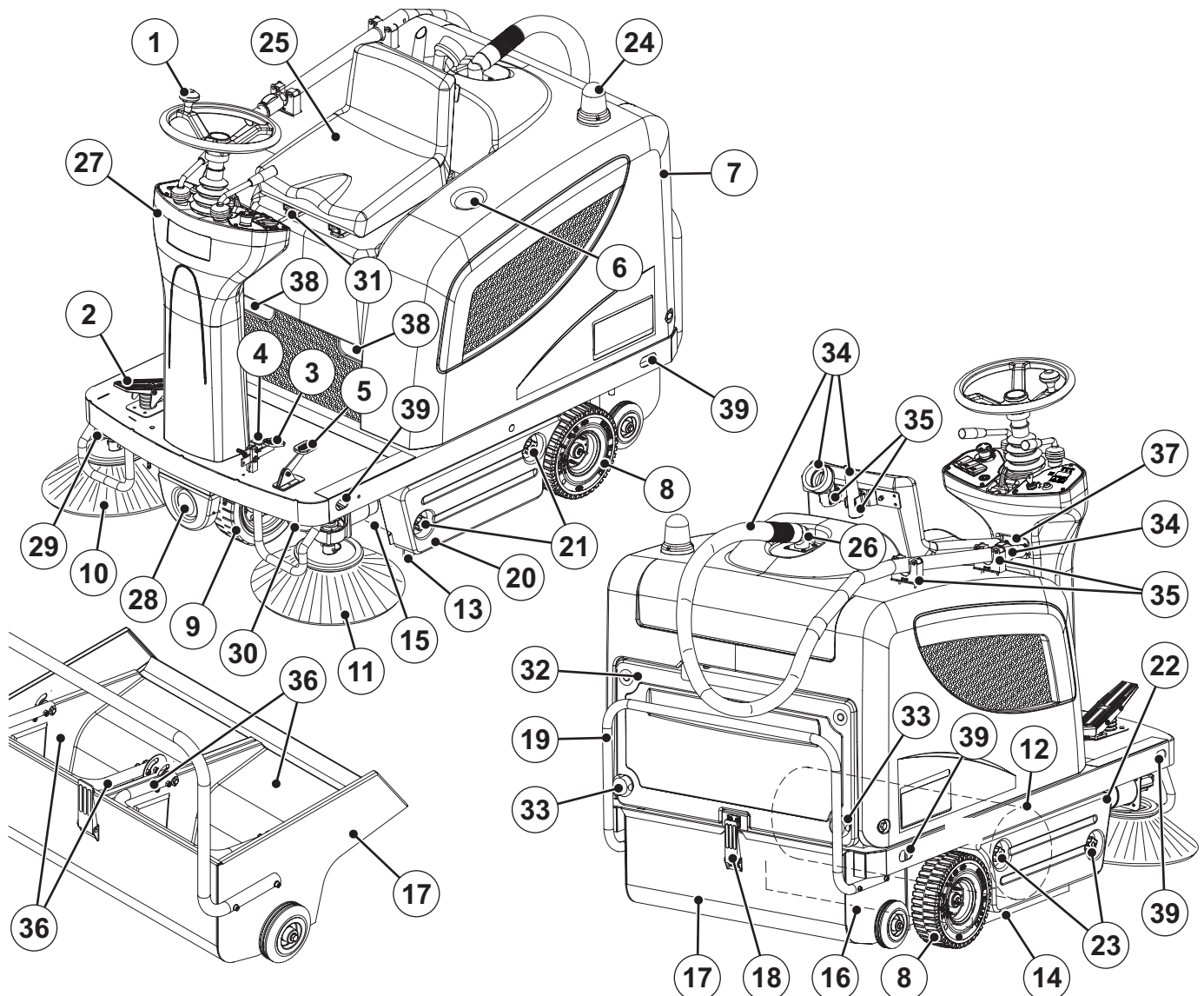
**ACHTUNG!**

- *Dieses Gerät darf nicht von Personen (Kinder inklusive) benutzt werden, die nicht im vollen Besitz ihrer körperlichen, sensorischen oder geistigen Fähigkeiten sind oder über nicht ausreichende Erfahrung oder Kenntnisse verfügen, es sei denn, sie werden von für ihre Sicherheit verantwortlichem Personal überwacht oder in die Bedienung des Geräts eingewiesen.
Kinder müssen überwacht werden, damit sie nicht an dem Gerät spielen.*
- *Wird das Gerät in der Nähe von Kindern verwendet, ist besondere Aufmerksamkeit erforderlich.*
- *Das Gerät nur für die in dieser Anleitung angegebenen Zwecke einsetzen. Nur von Nilfisk empfohlene Zubehörteile verwenden.*
- *Das Gerät vor der Inbetriebnahme aufmerksam kontrollieren und insbesondere darauf achten, dass alle Bestandteile installiert worden sind. Die Verwendung eines nicht perfekt montierten Geräts kann Körperverletzungen und Sachschäden zur Folge haben.*
- *Angemessene Vorsichtsmaßnahmen ergreifen, damit sich Haare, Schmuckstücke oder weite Kleidungsstücke nicht in beweglichen Geräteteilen verfangen können.*
- *Um zu vermeiden, dass das Gerät von Unbefugten verwendet wird, Zündschlüssel abziehen.*
- *Das unbeaufsichtigte Gerät gegen unbeabsichtigtes Wegrollen sichern.*
- *Das Gerät nicht auf Oberflächen mit einem stärkeren als dem auf dem Gerät angegebenen Gefälle einsetzen.*
- *Das Gerät nicht in einem größeren Winkel als der, der an dem Gerät angegeben ist, neigen, um seine Stabilität nicht zu beeinträchtigen.*
- *Nur mit dem Gerät gelieferte und im Bedienungshandbuch angeführte Kehrbürsten verwenden. Die Verwendung anderer Besen kann die Sicherheit beeinträchtigen.*
- *Vor der Verwendung des Geräts sämtliche Klappen und/oder Deckel wie im Bedienungshandbuch angegeben schließen.*
- *Gerät nur in ausreichend beleuchteten Bereichen einsetzen.*
- *Die Arbeitsleuchte (Option) dient ausschließlich für eine bessere Sichtbarkeit der zu reinigenden Flächen, aber das Gerät ist nicht für die Arbeit in dunklen Räumen bestimmt.*
- *Sind beim Geräteeinsatz neben der Bedienperson auch andere Personen anwesend, ist die Verwendung der Rundumkennleuchte (optional) erforderlich.*
- *Das Gerät nicht mit direktem oder unter Druck stehendem Wasserstrahl oder mit ätzenden Reinigungsmitteln reinigen. Für die allgemeine Reinigung dieses Gerätetyps, außer für Filter, keinen Druckluftstrahl verwenden (siehe entsprechenden Abschnitt).*
- *Bei Verwendung dieser Maschine darauf achten, andere Personen und insbesondere Kinder nicht zu gefährden.*
- *Nicht gegen Regale oder Baugerüste stoßen, vor allem wenn Gegenstände herunterfallen könnten.*
- *Keine Flüssigkeitsbehälter auf dem Gerät abstellen. Getränkehalter benutzen.*
- *Die Lagertemperatur des Geräts muss zwischen 0 °C und +40 °C liegen.*
- *Das Gerät nur bei Temperaturen zwischen 0 °C und +40 °C verwenden.*
- *Die Luftfeuchtigkeit muss zwischen 30 % und 95 % liegen.*
- *Das Gerät sowohl während des Betriebs als auch bei Stillstand stets vor Sonne, Regen und anderen Witterungen schützen. Das Gerät muss in trockener Umgebung unter Dach abgestellt werden. Es ist nur für den Trockenbetrieb geeignet und darf bei feuchter Witterung nicht in Außenbereichen eingesetzt oder abgestellt werden.*
- *Das Gerät nicht als Transportmittel oder als Schlepp-/Schubfahrzeug verwenden.*
- *Zur Vermeidung von Schäden am Fußboden, Besen bei stehendem Gerät nicht in Betrieb lassen.*
- *Im Brandfall möglichst einen Pulverlöscher und keinen Wasserlöscher verwenden.*
- *Die Fahrgeschwindigkeit an die jeweilige Bodenbeschaffenheit anpassen.*
- *Bei Abwärtsfahrten abruptes Bremsen vermeiden. Ruckartige Kurven vermeiden. Abwärts mit verminderter Geschwindigkeit fahren.*
- *Dieses Gerät ist nicht für den Einsatz auf Straßen oder öffentlichen Wegen zugelassen.*
- *Die Schutzvorrichtungen des Gerätes keinesfalls beschädigen.*
- *Alle Anweisungen zur ordentlichen Wartung sind gewissenhaft zu befolgen.*
- *Kein Gegenstand durch die Öffnungen eindringen lassen. Wenn die Öffnungen verstopft sind, darf das Gerät nicht in Betrieb gesetzt werden. Die Öffnungen des Geräts frei von Staub, Werg, Haaren und anderen Fremdkörpern halten, die den Luftstrom verringern könnten.*
- *Die am Gerät angebrachten Hinweisschilder nicht entfernen oder verändern.*
- *Bei Funktionsstörungen sicherstellen, dass diese nicht auf mangelnde Gerätewartung zurückzuführen sind. Andernfalls das Fachpersonal bzw. den autorisierten Kundendienst benachrichtigen.*
- *Müssen Bauteile ausgewechselt werden, stets beim Kundendienst oder einem autorisierten Vertragshändler die ORIGINALERSATZTEILE anfordern.*
- *Zur Gewährleistung von Sicherheit und Leistung die im entsprechenden Kapitel dieses Bedienungshandbuchs vorgesehene planmäßige Wartung von Fachpersonal oder einem autorisierten Kundendienst durchführen lassen.*
- *Das Gerät enthält giftige und schädliche Stoffe (Batterien, Öle, Kunststoffe etc.), für die eine Entsorgung durch entsprechende Stellen (siehe Kapitel „Verschrottung“) gesetzlich vorgeschrieben ist. Fahrzeug am Ende seiner Lebensdauer vorschriftsmäßig entsorgen!*

GERÄTEBESCHREIBUNG

GERÄTEAUFBAU

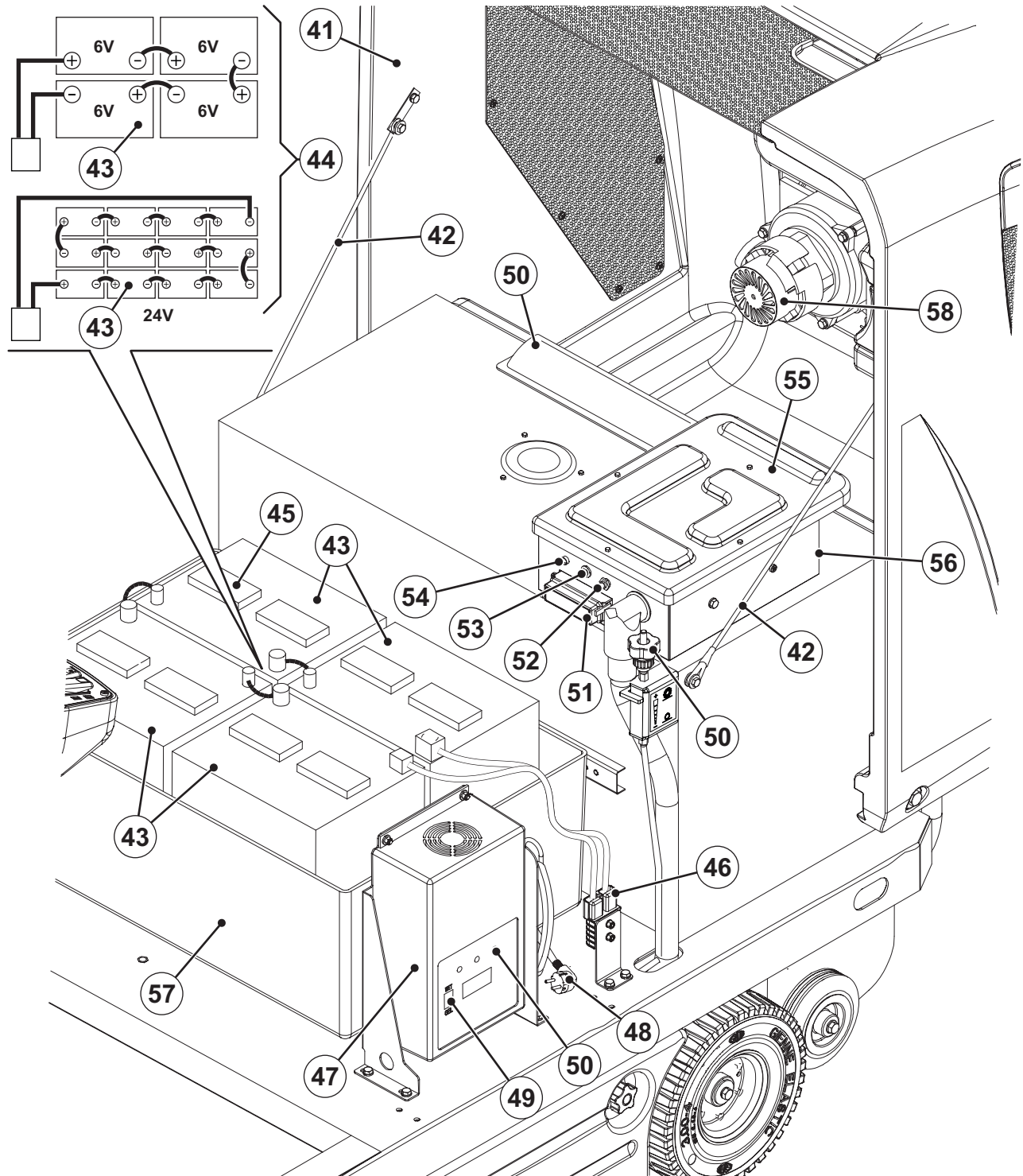
- | | |
|---|--|
| 1. Lenkrad | 20. Klappe links (nur für Wartungsarbeiten zu öffnen) |
| 2. Vorwärts-/Rückwärtsgangpedal | 21. Klappenknöpfe |
| 3. Bremspedal | 22. Klappe links (zum Ausbau der Hauptkehrwalze) |
| 4. Feststellbremshebel | 23. Klappenknöpfe |
| Das Bremspedal (3) treten, dann der Hebel (4) betätigen um die Bremse zur Feststellbremse umzuschalten. | 24. Blinklicht (ständig funktionierend durch den Zündschlüssel auf „I“) (Option) |
| 5. Pedal vordere Schmutzfangklappe | 25. Fahrersitz mit Sicherheitsmikroschalter |
| 6. Staufächer | 26. Zusatzöffnung für manuelles Ansaugsystem (Option) |
| 7. Haube | 27. Lenksäule |
| 8. Antriebsräder hinten, auf feststehender Achse | 28. Arbeitslicht (Option) |
| 9. Vorderrad, lenkbar | 29. Knopf für Höheneinstellung Seitenbesen rechts |
| 10. Seitenbesen rechts | 30. Knopf für Höheneinstellung Seitenbesen links (Option) |
| 11. Seitenbesen links (optional) | 31. Einstellhebel Längsposition Sitz |
| 12. Hauptkehrwalze | 32. Deckel Ansaugfiltergehäuse |
| 13. Seitliche Schmutzfangklappe links | 33. Knöpfe Deckel |
| 14. Seitliche Schmutzfangklappe rechts | 34. Manuelles Ansaugsystem (Option) |
| 15. Schmutzfangklappe vorn | 35. Haltevorrichtungen manuelle Ansaugsystem |
| 16. Schmutzfangklappe hinten | 36. Innere Behälter mit Griff zum Abfallentleeren (Option) |
| 17. Abfallbehälter (ist er voll, entleeren) | 37. Schild Seriennummer/technische Daten/ Konformitätszeichen |
| 18. Haltehaken Abfallbehälter | 38. Griffe zur Öffnung Haube |
| 19. Griff Abfallbehälter | 39. Verankerungen zum Maschinenheben |



P100344

GERÄTEAUFBAU (Fortsetzung)

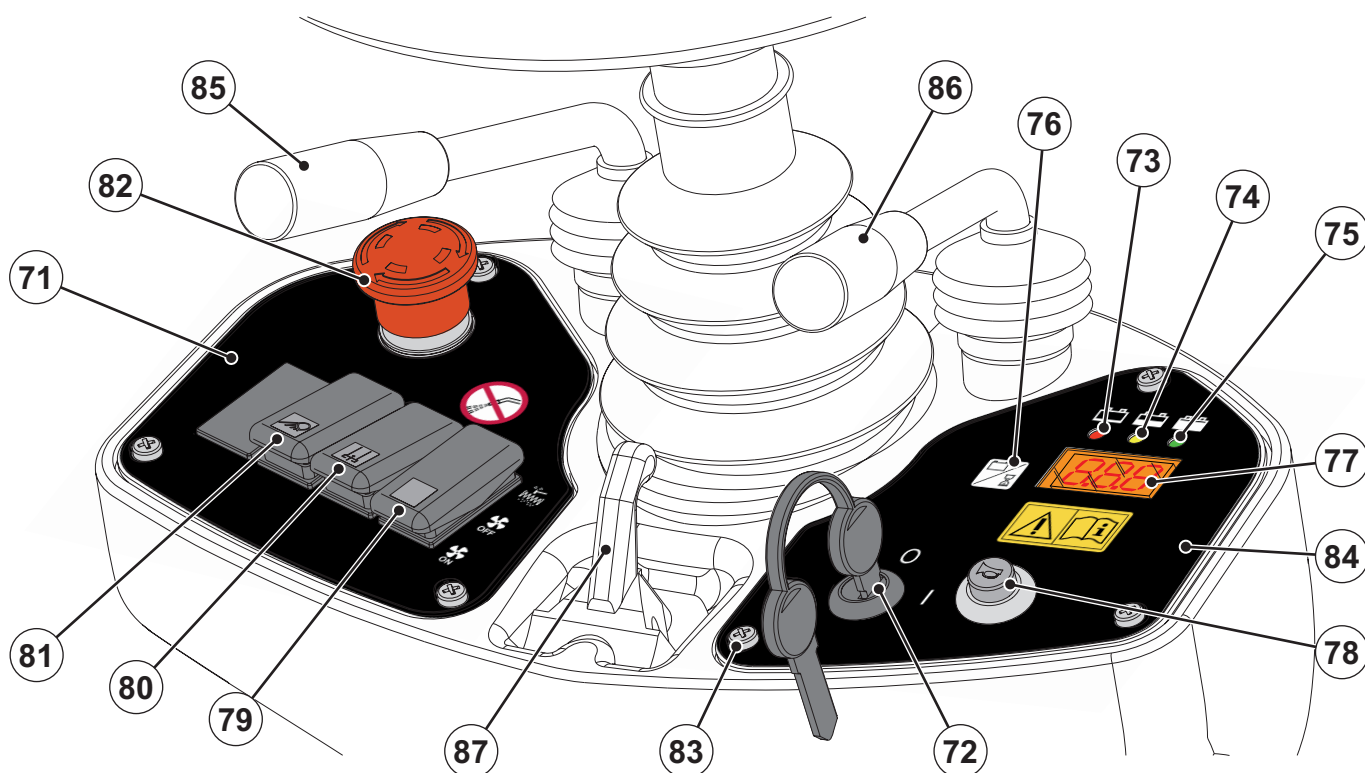
- | | |
|---|---|
| 41. Haube (geöffnet) | 52. Selbstrückstellende Sicherung Hauptkehrwalzenmotor |
| 42. Haubenstützstange | 53. Rückschaltbare Sicherung Seitenbesenmotoren |
| 43. Batterien | 54. LED für Störmeldung Antriebsanlage |
| 44. Anschlusspläne Batterien | Leuchtet die LED durchgehend, ist die Antriebsanlage |
| 45. Batterieverschlussstopfen (nur für WET-Batterien) | betriebsbereit. Blinkt die LED, liegt eine Störung in der |
| 46. Batteriesteckverbinder | Antriebsanlage vor. |
| 47. Elektronisches Ladegerät (Option) | 55. Kasten elektrische Bauteile |
| 48. Kabel Ladegerät | 56. Platine Antriebsanlage |
| 49. Wählschalter des optionalen elektronischen Ladegeräts für | 57. Batteriebehälter |
| Bleibatterien (WET) oder Gelbatterien (GEL) | 58. Manuelles Ansaugsystem (Option) |
| 50. Kontrollleuchte für beladene Batterien | 59. Knopf für Höheneinstellung Hauptkehrwalze |
| 51. Flachsicherungskasten | 60. Luftleitblech |



P100345

BEDIENPULT UND BEDIENELEMENTE

- | | |
|---|---|
| <p>71. Schalttafel links</p> <p>72. Zündschlüssel:</p> <ul style="list-style-type: none"> • In Stellung „0“ werden die Maschine sowie alle Gerätefunktionen abgeschaltet. • In Stellung I werden die verschiedenen Gerätefunktionen freigegeben und die Rundumkennleuchte wird eingeschaltet. <p>73. Rote LED Anzeige Batterien entladen.</p> <p>74. Gelbe LED Anzeige Batterien halb entladen.</p> <p>75. Grüne LED Anzeige Batterien geladen.</p> <p>76. Wähltaste am Display. Nach Drücken werden auf dem Display nacheinander folgende Informationen angezeigt: Betriebsstundenzähler/Betriebsstundenzähler und Minuten/Spannung Batterien (V)</p> <p>77. Display Datenanzeige:</p> <ul style="list-style-type: none"> • Arbeitsstunden • Letzte Ziffer der Stunden - (Punkt) - Minuten • Batteriespannung (V) | <p>78. Hupentaste</p> <p>79. Schalter Ansauglüfter/Filterrüttler</p> <p>80. Schalter zur Einschaltung Zusatzöffnung für manuelles Ansaugsystem (Option)</p> <p>81. Arbeitslichtschalter (Option)</p> <p>82. Not-Aus-Schalter
Im Notfall zum Abschalten sämtlicher Gerätefunktionen betätigen. Um den Not-Aus-Knopf nach der Betätigung wieder zu deaktivieren, Knopf in Richtung des auf dem Knopf abgebildeten Pfeils drehen.</p> <p>83. Befestigungsschrauben Schalttafeln</p> <p>84. Schalttafel rechts</p> <p>85. Hebel zum Heben/Senken Seitenbesen links und rechts</p> <p>86. Hebel Hauptkehrwalze anheben/absenken</p> <p>87. Einstellhebel Lenkradstellung</p> |
|---|---|



P100346

ZUBEHÖR/SONDERAUSSTATTUNG

Neben den mit der Grundausführung gelieferten Bauteilen sind je nach spezifischer Verwendung des Geräts folgende Zubehörteile und Sonderausstattungen lieferbar:

- GEL/AGM-Batterie
- Elektronisches Ladegerät
- Hauptkehrwalzen und Seitenbesen mit härteren oder weicheren Borsten als die Standardborsten
- Staubfilter aus antistatischem Polyester und Polyester BIA C
- Seitenbesen links
- Manuelles Ansaugsystem
- Arbeitsscheinwerfer
- Rundumkennleuchte
- Flaps aus verschiedenen Stoffen
- Bedienschuttdach

Bitte setzen Sie sich für weitere Informationen zu den oben genannten Zubehörteilen/Sonderausstattungen mit einem Händler Ihrer Wahl in Verbindung.

TECHNISCHE DATEN

Allgemein	Werte
Gerätelänge	1.480 mm
Kehrbreite (ohne Seitenbesen)	930 mm
Maximale Gerätehöhe (am Lenkrad)	1.220 mm
Arbeitsbreite (ohne Seitenbesen)	700 mm
Arbeitsbreite (mit einem Seitenbesen)	980 mm
Arbeitsbreite (mit zwei Seitenbesen)	1.160 mm
Mindestbodenfreiheit (ohne Schmutzfangklappen)	55 mm
Maße Hauptkehrwalze (Durchmesser x Länge)	300 mm x 700 mm
Durchmesser Seitenbesen	420 mm
Drehgeschwindigkeit Hauptkehrwalze	550 U/min
Drehgeschwindigkeit Seitenbesen	80 U/min
Durchmesser lenkbares Rad vorn	250 mm
Durchmesser Antriebsräder hinten	250 mm
Spezifischer Bodendruck Vorderrad	1,1 N/mm ²
Spezifischer Bodendruck Hinterräder	0,7 N/mm ²
Gesamtgewicht (ohne Batterien)	255 kg
Gesamtgewicht (mit Batterien)	383 kg
Höchstgewicht in fahrbereitem Zustand (GVW)	685 kg
Versandgewicht	316 kg
Kapazität Abfallbehälter	70 Liter
Hauptkehrwalzenmotor	500 W
Seitenbesenmotoren	60 W
Motor Antriebsanlage	600 W, 110 U/min
Motor der Ansauganlage	310 W
Filterrüttlermotor	90 W, 6.000 U/min
Leistungsaufnahme gesamt	1,4 kW
Schalldruckpegel am Ohr der Bedienperson (ISO 11201, ISO 4871) (LpA)	64 ± 3 dB(A)
Vom Gerät emittierter Schalleistungspegel (ISO 3744, ISO 4871) (LwA)	84 dB(A)
Vibrationen am Bedienerarm (ISO 5349-1) (*)	<2,5 m/s ²
Auf den Körper des Bedieners übertragene Vibrationen (ISO 2631-1) (*)	0,6 m/s ²
IP-Schutzart	X3

(*) Bei normalen Arbeitsbedingungen auf einer ebenen Asphaltfläche.

Leistungen	Werte
Höchstgeschwindigkeit (Vorwärts-/Rückwärtsgang)	6 km/h
Höchstgeschwindigkeit im Rückwärtsgang	3 km/h
Maximale Steigfähigkeit	20 %
Mindestlenkradius	1.310 mm

Batterien	Werte
Batteriespannung	24 V
Standardbatterie	Bleihaltig mit säurigem Elektrolyt (WET)
Optionale Batterie	Mit Gel hermetisch (GEL)
Minimale Batteriekapazität (mit optionalem Ladegerät)	185 Ah C5
Maximalkapazität Batterien	256 Ah C5
Innere Maße Batteriebehälter (Breite x Länge x Höhe)	630 x 420 x 370 mm
Maximalmaße Batteriefach (Breite x Länge x Höhe)	660 x 440 x 370 mm

Staubansaugung und -filterung	Werte
Papierstaubfilter 5-10 µm	4,3 m ²
Unterdruck Hauptkehrwalzenraum	11 mm H ₂ O
Betätigung Filterrüttler	Elektrisch

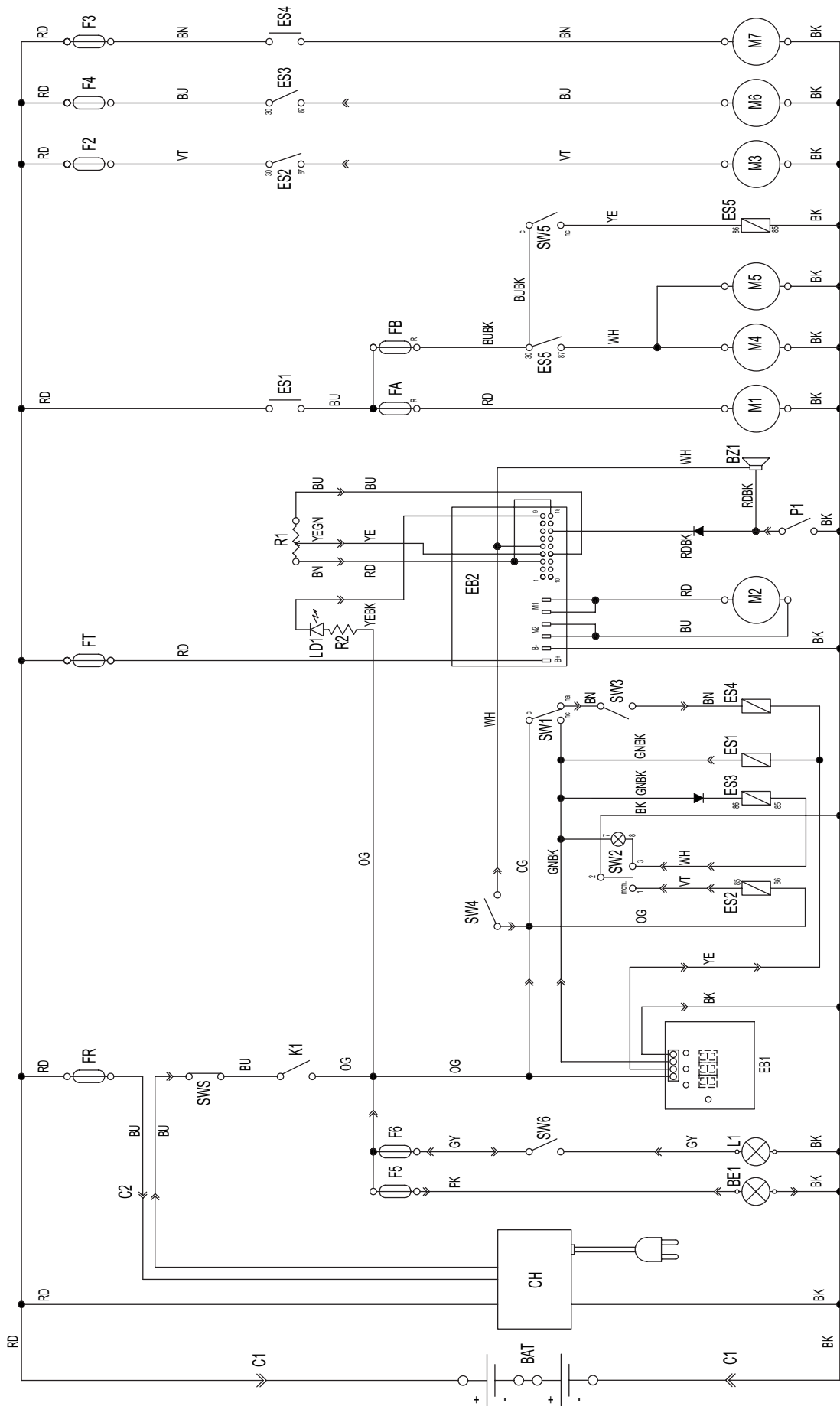
SCHALTPLAN**Legende**

BAT	Batterien
BE1	Rundumkennleuchte (optional)
BZ1	Rückfahralarm/Hupe
C1	Batteriesteckverbinder
C2	Nebenanschluss Ladegerät (optional)
CH	Ladegerät (Option)
EB1	Display Betriebsstundenzähler und Batteriespannung
EB2	Platine Antriebsanlage
ES1	Hauptkehrwalzenrelais
ES2	Relais Filterrüttler
ES3	Relais Ansauganlage
ES4	Relais manuelles Ansaugsystem (Option)
ES5	Seitenbesenrelais
FA	Rückschaltbare Sicherung Hauptkehrwalze
FB	Rückschaltbare Sicherung Seitenbesen
FT	Sicherung Antriebsanlage (70 A)
F1	Hauptsicherung (Schlüsselkreis) (15 A)
F2	Filterrüttlermotorsicherung (25 A)
F3	Sicherung manuelles Ansaugsystem (40 A) (Option)
F4	Sicherung Motor Ansauganlage (30 A)
F5	Hupen- und Drehlichtsicherung (10 A)
F6	Arbeitslichtsicherung (10 A) (Option)
K1	Zündschlüssel
LD1	LED Diagnose Elektronikarte Antriebsanlage
L1	Arbeitslicht (Option)
M1	Hauptkehrwalzenmotor
M2	Motor Antriebsanlage
M3	Filterrüttlermotor
M4	Motor rechter Seitenbesen
M5	Motor linker Seitenbesen (optional)
M6	Motor der Ansauganlage
M7	Motor manuelles Ansaugsystem (Option)
P1	Hupentaste
R1	Potentiometer Fahrgeschwindigkeit (Pedal)
R2	Widerstand LED
SWS	Not-Aus-Schalter
SW1	Mikroschalter Hauptkehrwalze
SW2	Schalter Ansauganlage/Filterrüttler
SW3	Schalter manuelles Ansaugsystem (Option)
SW4	Sicherheitsmikroschalter im Fahrersitz
SW5	Mikroschalter Seitenbesen
SW6	Schalter Arbeitsscheinwerfer (optional)

Farbcodes

BK	Schwarz
BU	Hellblau
BN	Braun
GN	Grün
GY	Grau
OG	Orange
PK	Rosa
RD	Rot
VT	Violett
WH	Weiß
YE	Gelb

SCHALTPLAN (Fortsetzung)



S311411

VERWENDUNG/FUNKTIONSWEISE



ACHTUNG!

An einigen Stellen des Geräts sind folgende Aufkleber angebracht:

- **GEFAHR**
- **ACHTUNG**
- **HINWEIS**
- **NACHSCHLAGEN**

Beim Lesen dieser Anleitung muss der Bediener sich die Bedeutung der Aufkleber aufmerksam verdeutlichen (siehe Absatz „An dem Gerät angebrachte Symbole“).

Die Schilder keinesfalls abdecken und bei Beschädigung sofort ersetzen.

Bei nach dem Transport noch nicht verwendeten Gerät prüfen, dass alle Blöcke und Verriegelungsvorrichtungen entfernt wurden.

BATTERIEN EINES NEUEN GERÄTS ÜBERPRÜFEN/VORBEREITEN



ACHTUNG!

Werden die Batterien nicht korrekt eingebaut und angeschlossen, können die elektrischen Gerätebauteile schwer beschädigt werden. Die Batterien dürfen nur von Fachpersonal eingebaut werden.

Die Geräteplatine gemäß dem gewählten Batterietyp (WET oder GEL/AGM) einstellen.

Vor der Installation die Batterien auf Beschädigungen prüfen.

Batteriestecker und Netzstecker des Ladegeräts trennen.

Batterien äußerst vorsichtig bewegen.

Die mit dem Gerät gelieferten Schutzkappen der Batterieklemmen montieren.

Die Maschine braucht vier 6-V-Batterien, die nach dem Plan (44) angeschlossen sind, bzw. eine 24-V-Batterieeinheit.

Das Gerät kann mit einer der folgenden Ausstattungen geliefert werden:

- a) Batterien (WET oder GEL), die an der Maschine eingebaut und betriebsbereit sind
- b) Batterien nicht im Lieferumfang enthalten

Anhand der Ausstattung folgendermaßen vorgehen.

a) Batterien (WET oder GEL), die an der Maschine eingebaut und betriebsbereit sind

1. Die Haube (41) der Maschine öffnen.
2. Überprüfen, ob der Batteriestecker (46) an das Gerät angeschlossen ist.
3. Die Haube (41) vorsichtig schließen.
4. Vor der ersten Verwendung des Geräts mit neuen Batterien müssen diese einen vollständigen Ladezyklus durchlaufen (siehe Verfahren im entsprechenden Kapitel „Wartung“).

b) Batterien nicht im Lieferumfang enthalten

1. Geeignete Batterien kaufen [siehe Absatz „Technische Daten“ und den Plan (44)].
Zur Auswahl und Montage der Batterien, setzen Sie sich bitte mit einem Batterie-Fachhändler in Verbindung.
2. Die Batterien einbauen.
3. Anhand der eingebauten Batterien, die Maschine und das Ladegerät (falls vorhanden) einstellen, wie es im folgenden Abschnitt beschrieben ist.
4. Batterien laden (siehe Kapitel „Wartung“).

EINSTELLUNG DES EINGEBAUTEN BATTERIETYP (WET ODER GEL/AGM)



ANMERKUNG

Ist das Gerät mit dem (optionalen) elektronischen Ladegerät ausgestattet, muss es für den Gerätebetrieb an die Batterien angeschlossen werden.

Anhand des eingebauten Batterietyps (WET oder GEL/AGM), die entsprechende Einstellung der Elektronikarte der Maschine und des Ladegeräts (falls vorhanden) durchführen und folgendermaßen vorgehen:

Maschineneinstellung

1. Den Zündschlüssel (72) auf „0“ drehen.
2. Das Gerät ist werksseitig auf Bleibatterien (WET) eingestellt. Entspricht diese Einstellung dem eingekauften Batterietyp, den folgenden Abschnitt lesen, andernfalls die folgenden Operationen durchführen:
 - Batteriestecker (46) trennen.
 - Die Schrauben (83) lösen und die rechte Schalttafel (84) vorsichtig herausziehen.
 - Bei GEL/AGM-Batterien Polbrücke (A, Abb. 1) auf die „GEL-Stecker“ (B) schieben.
 - Die Schalttafel (84) vorsichtig einbauen und mit den entsprechenden Schrauben befestigen.
 - Den Stecker (46) der Batterien anschließen.

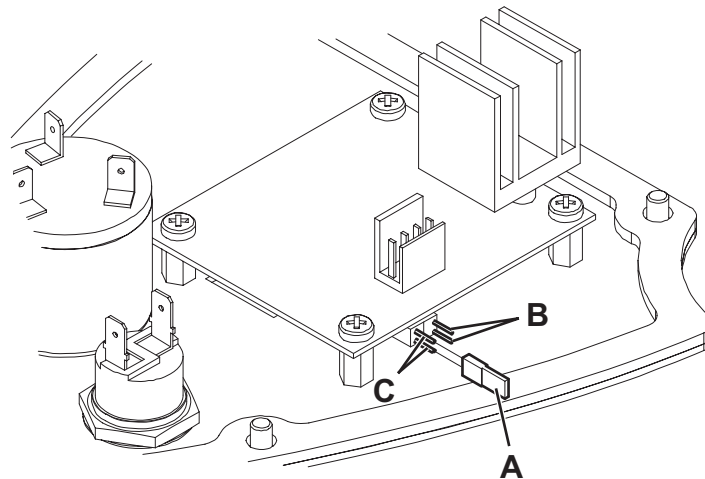


Abbildung 1

S311412

Einstellung des Ladegeräts (optional)

3. Die Haube (7) öffnen.
4. Den Wählschalter (49) auf „WET“ für Bleibatterien bzw. auf „GEL“ für GEL/AGM-Batterien stellen.
5. Batterien laden (siehe Kapitel „Wartung“).

VOR DEM EINSCHALTEN DES GERÄTS

Checkliste

1. Man muss alle Betriebssteuerungen des Geräts und die entsprechenden Funktionen kennen.
2. Den Zündschlüssel (72) einführen und das Gerät einschalten (siehe Vorgang im nächsten Absatz).
3. Die Ladeanzeige der Batterien prüfen:
 - Beim Aufleuchten der grünen LED (75), sind die Batterien betriebsbereit.
 - Leuchtet die gelbe (74) oder die rote LED (73) auf, müssen die Batterien geladen werden (siehe Kapitel „Wartung“).
4. Die korrekte Funktionsweise der Hupe mit der Taste (78), des Summers des Rückwärtsgangs durch Drücken des hinteren Bereichs des Fahrpedals (2) und des Schalters der Arbeitsscheinwerfer (81, Option) prüfen.
5. Feststellbremse (4 und 3) überprüfen. Die Bremse muss das Gerät fest in der Stellung halten, in der es abgestellt wurde, und darf nicht leicht zu lösen sein (jeglicher festgestellte Mangel ist dem Servicepersonal von Nilfisk unverzüglich mitzuteilen).
6. Die Funktionstüchtigkeit des Betriebsbremspedals (3) prüfen.



ACHTUNG!

Reagiert das Pedal „schwammig“ oder gibt es dem Druck nach, ohne dass ein wirksamer Bremsdruck erhalten wird, das Gerät nicht bewegen (jeglicher festgestellte Mangel ist dem Servicepersonal von Nilfisk unverzüglich mitzuteilen).

7. Prüfen, ob keine Klappen/Hauben am Gerät geöffnet sind und ob normale Betriebsbedingungen vorliegen.
8. Sicherstellen, dass den Abfallbehälter (17) richtig geschlossen ist.

Planung der Reinigungsarbeit

1. Lange Strecken planen, bei denen so wenig wie möglich gestoppt und angefahren werden muss.
2. Zur Gewährleistung der vollständigen Bodenreinigung nebeneinanderliegende Reinigungsbahnen einige Zentimeter überlappen lassen.
3. Ruckartige Kurven, Kollisionen mit Pfosten oder ein Streifen der Geräteseite vermeiden.

GERÄT EINSCHALTEN UND ABSTELLEN

Vorbereitung

1. Auf dem Fahrersitz (25) Platz nehmen und diesen mit dem Hebel (31) so einstellen, dass alle Bedienelemente gut zu erreichen sind.



ANMERKUNG

Der Sitz (25) ist mit einem Sicherheitssensor ausgestattet, der das Anfahren des Geräts verhindert, wenn sich die Bedienperson nicht auf dem Sitz befindet.

2. Falls nötig, die Lenkradstellung (1) mittels des Hebels (87) einstellen bequem einstellen.

Gerät einschalten

3. Den Zündschlüssel (72) auf „I“ drehen ohne das Vorwärts- und Rückwärtsgangpedal (2) zu treten. Prüfen, dass die grüne LED (75) aufleuchtet (geladene Batterie).
Beim Aufleuchten der gelben (74) oder roten (73) LED den Zündschlüssel wieder auf „0“ stellen, dann die Batterien aufladen (siehe Vorgang im Kapitel „Wartung“).
4. Die Feststellbremse lösen.
5. Mit den Händen am Lenkrad Gerät durch Betätigen des Pedals (2) anfahren: Pedal zur Vorwärtsfahrt vorne und zur Rückwärtsfahrt hinten treten. An den Ort fahren, an dem mit dem Reinigen begonnen werden soll.
Die Fahrgeschwindigkeit kann von Null bis zum Höchstwert, je nach der Stärke des Drucks aufs Pedal (2), eingestellt werden.
6. Hauptkehrwalze mit dem Hebel (86) absenken und einschalten.
7. Die untere Hälfte des Schalters (79) drücken und Ansauganlage einschalten.



ANMERKUNG

Die Ansauganlage kann nur bei abgesenkter Hauptkehrwalze eingeschaltet werden.

8. Die Seitenbesen (10 und 11) mittels des Hebels (85) senken.



ANMERKUNG

Es ist möglich, die Seitenbesen (10 und 11) zu senken und zu heben auch wenn die Maschine in Bewegung ist. Wenn die Seitenbesen und die Hauptkehrwalze gehoben sind, drehen die Seitenbesen nicht.

9. Das Kehren durch Betätigung des Lenkrads (1) und Drücken des Pedals (2) zum Vorwärtsfahren anfangen.

Gerät abstellen

10. Zum Anhalten des Geräts Pedal (2) loslassen.
Um die Kehrmachine schnell anzuhalten, zusätzlich Bremspedal (3) treten.



HINWEIS

Sollte es unmittelbar erforderlich sein und um im Notfall sämtliche Funktionen der Maschine abzuschalten, den Not-Aus-Taster (82) mit Bestimmtheit drücken.

Um den Not-Aus-Knopf (82) nach der Betätigung wieder zu deaktivieren, in Richtung des auf dem Knopf abgebildeten Pfeils drehen.

11. Die Seitenbesen (10 und 11) mittels des Hebels (85) heben.
12. Schalter (79) in Mittelstellung drücken und Ansauganlage ausschalten.
13. Die Hauptkehrwalze (12) mittels des Hebels (86) heben.
14. Zum Ausschalten der Geräts Zündschlüssel (72) in Stellung 0 drehen.
15. Feststellbremse betätigen.

FESTSTELLBREMSE

1. Die Feststellbremse durch Treten des Pedals (3) und Einrasten des Hebels (4) betätigen.
2. Die Feststellbremse durch Treten und Freilassen des Pedals (3) lösen.



ACHTUNG!

Vor jeglichen Wartungsarbeiten, dem Austausch von Bauteilen oder einem Betriebsartenwechsel ist die Feststellbremse zu betätigen.

Wird das Gerät auf geneigten Flächen abgestellt, Feststellbremse betätigen.



ACHTUNG!

Bevor man das Gerät unbeaufsichtigt abstellt, sicherstellen, dass die Feststellbremse das Gerät mit einer ausreichenden Sicherheitsmarge abbremst.

GERÄT IM KEHRBETRIEB



ACHTUNG!

Im Falle der Verwendung des Geräts auf geneigten Flächen sind die auf dem Gerät selbst angegebenen Werte der maximalen Neigung zu berücksichtigen (siehe Tabelle „Technische Daten“).



ACHTUNG!

Wird die Maschine mit hohen Geschwindigkeiten verwendet, wird entsprechende Achtsamkeit vorausgesetzt, denn plötzliche Lenkmanöver können aufgrund des Maschinentyps, der Verwendung von drei Rädern und der Gewichtsverteilung auf den Rädern zum Verlust der Standfestigkeit führen.

Vor dem Durchführen jeglichen Lenkmanövers immer die Geschwindigkeit reduzieren.

1. Wie im vorhergehenden Abschnitt erläutert zu dem Ort fahren, an dem Sie mit dem Reinigen beginnen möchten.
2. Gerät in gerader Linie und mit zügiger Schrittgeschwindigkeit fahren. Kehrmaschine, wenn erhebliche Mengen Schmutz oder Abfällen beseitigt werden müssen oder wenn aufgrund der Betriebssicherheit eine geringere Fahrgeschwindigkeit erforderlich ist, langsamer fahren. Die Kehrbahnen sollten sich um ca. 10 cm überschneiden.
3. Die Bürsten nicht bei stehender Maschine arbeiten lassen, um keine unerwünschten Spuren auf dem Fußboden zu verursachen.
4. Zum Aufsammeln leichter und großvolumiger Abfälle vordere Schmutzfangklappe durch Betätigen des Pedals (5) anheben. Die Saugfähigkeit des Geräts ist bei angehobener vorderer Schmutzfangklappe vermindert.



HINWEIS

Wird auf nassem Boden gekehrt, muss die Ansauganlage zum Schutz des Staubfilters unbedingt durch Betätigen des Schalters (79) ausgeschaltet werden.

5. Für eine effiziente Kehrleistung muss der Staubfilter so sauber wie möglich sein. Um den Staubfilter während des Kehrens zu reinigen, Filterrüttler durch Drücken der oberen Hälfte des Schalters (79) einige Sekunden betätigen. Bei diesem Vorgang wird der Ansauglüfter automatisch ausgeschaltet. Ist der Filter gereinigt, die untere Hälfte des Schalters (79) drücken und Ansauganlage wieder einschalten. Mit dem Kehren fortfahren. Während des Kehrens ca. alle 10 Minuten (in Abhängigkeit von der Staubkonzentration im Kehrbereich) wiederholen.



ANMERKUNG

Dieser Vorgang kann auch bei fahrendem Gerät durchgeführt werden.



HINWEIS

Ist der Staubfilter verstopft und/oder der Abfallbehälter voll, kann die Kehrmaschine Staub und Abfälle nicht mehr aufnehmen.

6. Am Arbeitsende und bei vollem Abfallbehälter (17) Abfallbehälter leeren (für die entsprechenden Arbeitsschritte siehe nachstehenden Abschnitt).

ABFALLBEHÄLTER ENTLEREEN

1. Die Maschine anhalten durch Loslassen des Vorwärts-/Rückwärtsgangpedals.
2. Den Zündschlüssel (72) auf „0“ drehen.
3. Feststellbremse betätigen.
4. Den Haken (18) durch Ziehen des unteren Endes trennen.
5. Den Abfallbehälter (17) mittels des Griffes (19) und durch Auslösen aus den inneren Führungen ausbauen. Die Abfälle in den dazubestimmten Behälter entleeren. Der Abfallbehälter kann Innen mit zwei (optionalen) Behältern ausgerüstet werden, die zur leichteren Abfallentleerung über Griffe (36) verfügen.
6. Falls vorhanden, die Behälter mit Griff (36) wieder einsetzen.
7. Den Abfallbehälter (17) durch Einrasten an die inneren Führungen einsetzen, dann mittels des Hakens (18) ihn befestigen.
8. Das Gerät kann jetzt wieder zum Kehren eingesetzt werden.

NACH DER GERÄTEBENUTZUNG

Am Arbeitsende sind vor Verlassen der Maschine folgenden Operationen durchzuführen.

- Die Seitenbesen mittels des Hebels (85) heben.
- Hauptkehrwalze mit dem Hebel (86) anheben.
- Filterrüttler mit dem Schalter (79) betätigen.
- Abfallbehälter (17) entleeren (siehe vorstehenden Abschnitt).
- Zündschlüssel (72) abziehen.
- Feststellbremse betätigen.
- Falls erforderlich, die Batterie wiederaufladen (siehe Verfahren im Kapitel „Wartung“).

GERÄT SCHIEBEN/ABSCHLEPPEN

Um die Schub-/Schleppbewegung der ausgeschalteten Maschine zu erlauben, ist keine besondere Vorbereitung erforderlich.

LANGE STILLLEGUNG DES GERÄTS

Wird das Gerät für mehr als 30 Tage nicht verwendet, Gerät wie folgt vorbereiten:

- Wie im Abschnitt „Nach der Gerätebenutzung“ vorgehen.
- Prüfen, ob der für das Gerät vorgesehene Lagerort trocken und sauber ist.
- Batteriestecker (46) trennen.

WARTUNG

Sorgfältige und regelmäßige Wartung gewährleistet Betriebsdauer und höchste Funktionssicherheit des Geräts.

Nachstehend ist die Übersichtstabelle planmäßige Wartung angeführt. Je nach Arbeitsbedingungen, die vom Verantwortlichen der Wartung bestimmt werden, können die angegebenen Zeitabstände verändert werden.



ACHTUNG!

Wartungsarbeiten sind bei ausgeschaltetem Gerät, abgezogenem Zündschlüssel und, falls erforderlich, mit getrennten Batterien durchzuführen.

Lesen Sie aufmerksam alle Anweisungen des Abschnitts „Sicherheit“.

Alle planmäßigen oder außerordentlichen Wartungsarbeiten sind von Fachpersonal bzw. vom autorisierten Kundendienst durchzuführen.

In diesem Bedienungshandbuch sind im Anschluss an die Übersichtstabelle für die planmäßige Wartung nur die einfachsten und häufigsten Wartungsarbeiten angeführt.



ANMERKUNG

Für die Arbeitsschritte der anderen Wartungsarbeiten, die in der Übersichtstabelle planmäßige Wartung und außerordentliche Wartung vorgesehen sind, siehe Service-Anleitung bei den zahlreichen Kundendienststellen.

ÜBERSICHTSTABELLE PLANMÄSSIGE WARTUNG

Arbeitsvorgang	Bei Lieferung	Alle 10 Stunden	Alle 50 Stunden	Alle 100 Stunden	Alle 200 Stunden	Alle 400 Stunden
Batterien Laden	(1)					
Prüfung Flüssigkeitsstand Bleibatterien		(2)				
Reinigung Hauptkehrwalze						
Prüfung und Einstellung Seitenbesen- und Hauptkehrwalzenhöhe						
Staubfilter reinigen und auf Schäden überprüfen		(3)				
Prüfung Höhe und Funktionsfähigkeit Schmutzfangklappen						
Funktionsfähigkeit des Filterrüttlers überprüfen			(*)			
Sichtprüfung des Antriebsriemens der Hauptkehrwalze			(*)			
Prüfung und Einstellung der Bremse und der Feststellbremse				(*) (4)		
Prüfung und Reinigung der Lenkkette					(*)	
Ersetzung des Antriebsriemens der Hauptkehrwalze					(*)	
Kohlebürsten des Haupt- und des Antriebsanlagenmotors überprüfen und austauschen						(*)

(*) Für die entsprechenden Arbeitsschritte, siehe Service-Anleitung.

(1) Täglich bzw. nach Benutzung des Geräts.

(2) Bzw. vor dem Anlassen.

(3) Bzw. in staubiger Umgebung häufiger.

(4) Oder häufiger, wenn das Gerät auf unebenen Flächen eingesetzt wird.

BATTERIEN LADEN**ANMERKUNG**

Die Batterien beim Aufleuchten der gelben (74) oder roten (73) LEDs und bei Arbeitsende laden. Wenn die Batterien beladen halten werden, wird ihre Brauchbarkeitsdauer verlängert.

**ACHTUNG!**

Wenn die Batterien entladen sind, sie nicht in diesem Zustand für lange Zeit lassen, sonst wird ihre Brauchbarkeitsdauer verringert. Die Batterieladung **mindest einmal pro Woche prüfen**.

**ACHTUNG!**

Bei eingebauten Bleibatterien (WET), durch Laden der Batterien erzeugt sehr explosives Hydrogengas. Das Laden nur in gut gelüfteten Bereichen und weit von freien Flammen durchführen. Während des Batterieladevorgangs nicht rauchen. Während des gesamten Batterieladenzyklus die Haube geöffnet lassen.

**ACHTUNG!**

Bei Ladung der WET-Batterien auf den Austritt von Batterieflüssigkeit beachten. Diese Flüssigkeit ist hochkorrosiv. Falls sie mit der Haut oder den Augen in Berührung kommt, reichlich mit Wasser spülen und einen Arzt aufsuchen.

1. Das Gerät in den für das Laden der Batterien vorgesehenen Bereich schieben und die Feststellbremse anziehen.
2. Den Zündschlüssel (72) auf „0“ drehen.
3. Die Haube (7) öffnen.
4. (Nur für WET-Batterien) den Elektrolytstand der Batterien prüfen. Falls erforderlich, durch die Verschlussstopfen (45) nachfüllen. Alle Verschlüsse (45) geöffnet lassen, zum folgenden Laden. Wenn nötig, die Oberfläche der Batterien reinigen.
5. Die Batterien wie folgt aufladen. Die entsprechende Methode wählen, je nachdem, ob das Gerät mit dem (optionalen) elektronischen Ladegerät (47) ausgerüstet ist oder nicht.

Batterieladung durch externes Ladegerät**HINWEIS**

Anhand der Anleitungen des Geräts prüfen, ob das Ladegerät geeignet ist. Die Nennspannung des Ladegeräts muss 24 V betragen.

1. Den mit einem Griff ausgestatteten Stecker (46) der Batterien abziehen und an das externe Ladegerät anschließen.
2. Das Ladegerät an das Stromnetz anschließen.
3. Am Ende der Ladung das Ladegerät vom Stromnetz und Stecker (46) der Batterien trennen.
4. (Nur für WET-Batterien) den Elektrolytstand der Batterien prüfen und alle Verschlüsse (45) wieder schließen.
5. Den Stecker (46) der Batterien an den entsprechenden Maschinenstecker wieder anschließen.
6. Die Haube (7) schließen. Das Gerät ist betriebsbereit.

**ACHTUNG!**

Das Ladegerät keinesfalls an das entsprechende, an der Maschine befestigte Teil des Steckers anschließen. Die Folge könnten irreversible Schäden an der Elektronik sein.

Batterieladung durch externes Ladegerät (Option)

1. (Nur für WET-Batterien) den Elektrolytstand der Batterien prüfen. Falls erforderlich, durch die Verschlussstopfen (45) nachfüllen. Alle Verschlüsse (45) geöffnet lassen, zum folgenden Laden. Nach Rückstellung des Stands die Oberfläche der Batterien (wenn nötig) reinigen.
2. Das Kabel (48) des Ladegeräts an einer Steckdose anstecken.

**ACHTUNG!**

Prüfen, dass die Spannung und die Frequenz, die auf das Seriennummerschildchen (37) gezeigt sind, mit den Netzwerten übereinstimmen.

**ANMERKUNG**

Ist das Ladegerät ans Stromnetz angeschlossen, werden alle Gerätefunktionen automatisch gesperrt.

3. Beim Aufleuchten der grünen Kontrollleuchte (50), sind die Batterien betriebsbereit.
4. Das Kabel (48) des Ladegeräts vom Stromnetz trennen und wieder im Gerät verstauen.
5. (Nur für WET-Batterien) alle Verschlüsse (45) schließen.
6. Die Haube (7) schließen. Das Gerät ist betriebsbereit.

**ANMERKUNG**

Zur weiteren Auskünfte über die Funktion des Ladegeräts (47), siehe die entsprechende Anleitung.

HAUPTKEHRWALZENHÖHE ÜBERPRÜFEN UND EINSTELLEN



ANMERKUNG

Bürsten von verschiedenen Härten werden geliefert. Dieser Vorgang ist für jeden Bürstentyp gültig.

1. Auf die Bodenfreiheit der Hauptkehrwalze wie folgt prüfen:
 - Gerät auf ebenem Untergrund abstellen.
 - Bei stehendem Gerät die Hauptkehrwalze absenken und einige Sekunden drehen lassen.
 - Hauptkehrwalze anhalten und anheben. Gerät zur Seite fahren und ausschalten.
 - Prüfen, dass die Spur (A, Abb. 2) der Hauptkehrwalzen-Gesamtlänge von 2 bis 4 cm breit ist.

Weicht die Spur (A) ab, Hauptkehrwalzenhöhe wie in nachstehendem Punkt 2 erläutert einstellen.

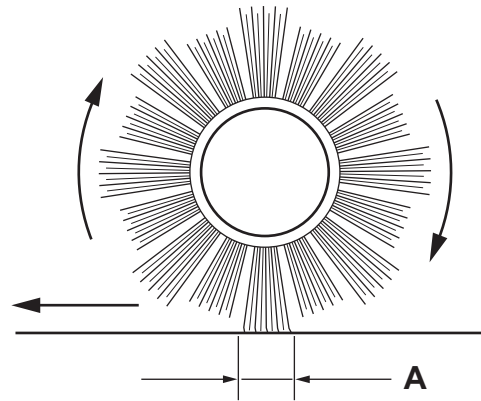
2. Feststellbremse betätigen.
3. Den Zündschlüssel (72) auf „0“ drehen.
4. Die Haube (7) öffnen.
5. Den Knopf (A, Abb. 3) an linker Maschinenseite lösen.
6. Knopf drehen (B). Beachten Sie hierbei, dass:
 - Durch Einschrauben, die Hauptkehrwalze hebt;
 - Durch Ausschrauben, die Hauptkehrwalze senkt.
 Bei gewünschter Einstellung, den Knopf (B) durch Halten des Knopfes (A) festziehen.
7. Den Schritt 1 erneut durchführen, um die richtige Einstellung der Bodenfreiheit der Hauptkehrwalze zu prüfen.
8. Ist eine Einstellung wegen übermäßigen Verschleißes der Hauptkehrwalze nicht mehr möglich, Hauptkehrwalze, wie im nachstehenden Abschnitt erläutert, austauschen.



HINWEIS

Ein übermäßiges Spurmaß (über 4 cm) der Hauptkehrwalze beeinträchtigt den regelmäßigen Gerätebetrieb und kann zur Überhitzung von beweglichen Teilen führen und deren Lebensdauer drastisch verkürzen.

Bei Durchführung der obengenannten Prüfung besondere Aufmerksamkeit beachten und die Maschine nie aus den gezeigten Bedingungen funktionieren lassen.



2 - 4 cm
0,8 - 1,6 in

Abbildung 2

S311389

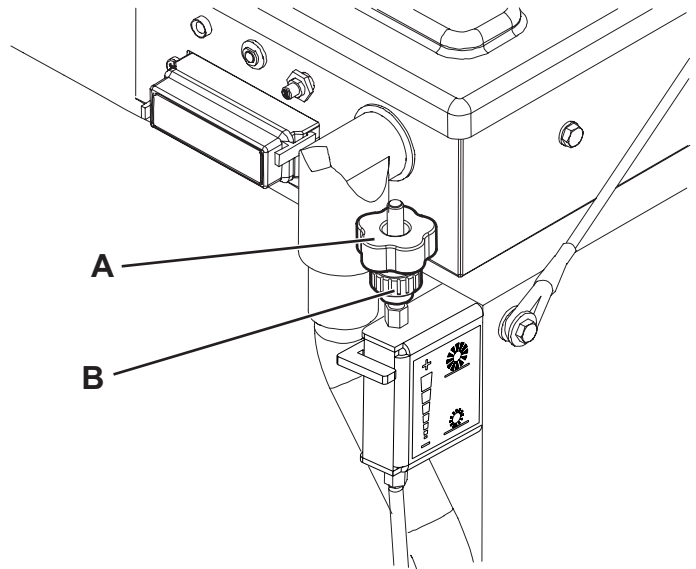


Abbildung 3

S311390

HAUPTKEHRWALZE AUSWECHSELN



HINWEIS

Beim Ersetzen der Hauptkehrwalze wird es empfohlen, Arbeitshandschuhe zu tragen, denn zwischen den Borsten können scharfe oder spitze Abfälle eingeklemmt werden.

1. Das Gerät auf ebenem Untergrund abstellen und Feststellbremse betätigen.
2. Den Zündschlüssel (72) auf „0“ drehen.
3. Die Knöpfe (23) ausschrauben und die rechte Klappe (22) entfernen.
4. Den Knopf (A, Abb. 4) ausschrauben.
5. Die Knöpfe (B) ausschrauben und den Deckel des Hauptkehrwalzenraums (C) entfernen.
6. Die Hauptkehrwalze (A, Abb. 5) entfernen.
7. Überprüfen, ob die Mitnehmernabe (A, Abb. 6) frei von Schmutz und Gegenständen (Stricke, Lappen usw.) ist, die unbeabsichtigt aufgerollt wurden.
8. Beim Einbau der neuen Hauptkehrwalze die Borsten (B) wie auf der Abbildung ausrichten.
9. Die neue Hauptkehrwalze (C) in die Maschine einsetzen und sicherstellen, dass die Einrastvorrichtung (D) in die entsprechende Nabe (A) eingefügt wird.
10. Den Deckel des Hauptkehrwalzenraums (C, Abb. 4) wieder einsetzen und die Knöpfe (B) und (A) einschrauben.
11. Die rechte Klappe (22) einsetzen und die Knöpfe (23) einschrauben.
12. Hauptkehrwalzenhöhe, wie im vorstehenden Abschnitt erläutert, überprüfen und einstellen.

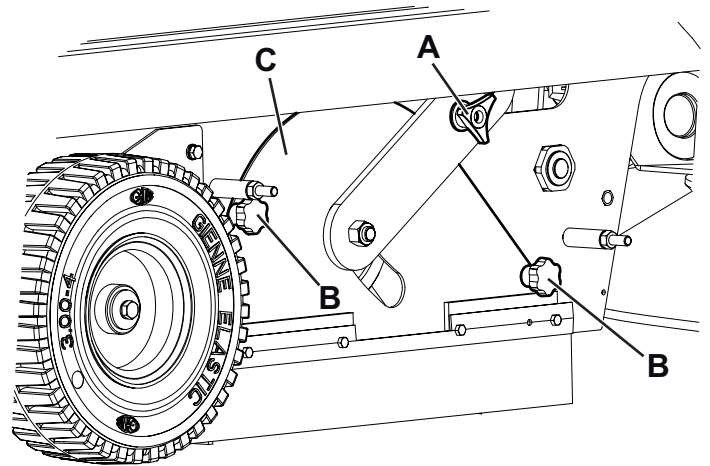


Abbildung 4

S311391

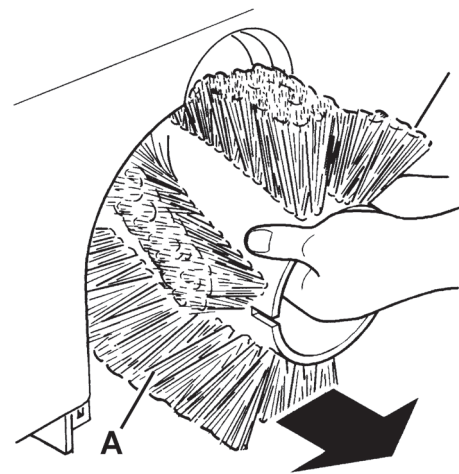


Abbildung 5

S311392

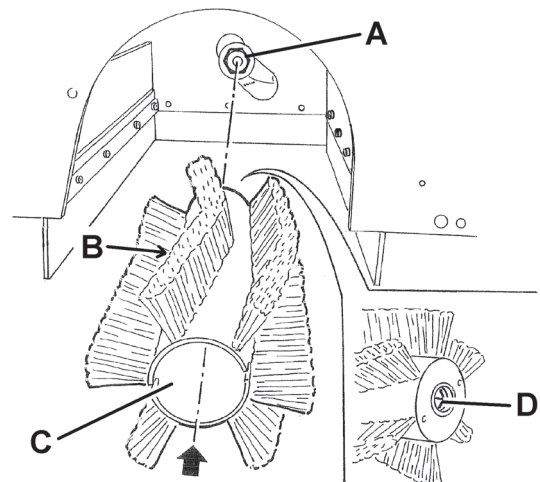


Abbildung 6

S311393

PRÜFUNG UND EINSTELLUNG DER SEITENBESENHÖHE



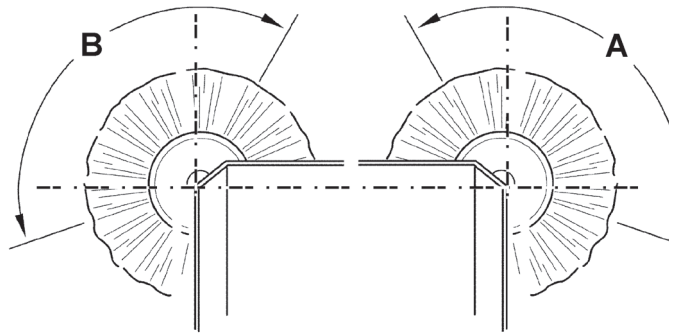
ANMERKUNG

Bürsten von verschiedenen Härten werden geliefert. Dieser Vorgang ist für jeden Bürstentyp gültig.

1. Die Bodenfreiheit der Seitenbesen wie folgt prüfen:
 - Gerät auf ebenen Untergrund stellen und Seitenbesen absenken.
 - Bei stehender Maschine, die Seitenbesen für einige Sekunden drehen lassen.
 - Die Seitenbesen heben, dann die Maschine verschieben und ausschalten.
 - Prüfen, ob die Seitenbesenspuren hinsichtlich Ausdehnung und Ausrichtung der Abbildung (A und B, Abb. 7) entsprechen.

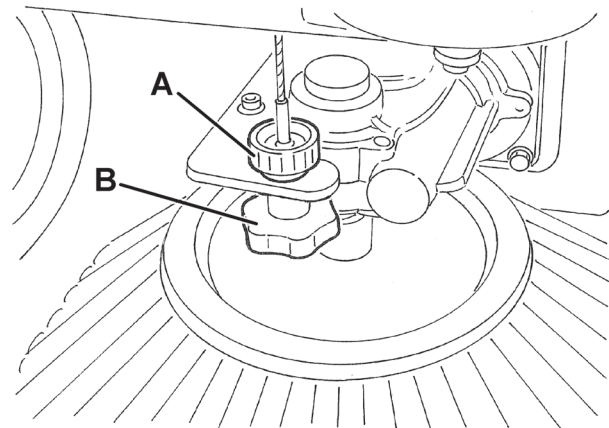
Weicht die Spur ab, Seitenbesenhöhe, wie in nachstehendem Punkt 2 erläutert, einstellen.
2. Feststellbremse betätigen.
3. Den Zündschlüssel (72) auf „0“ drehen.
4. Den Knopf (A, Abb. 8) oben am Seitenbesen lösen.
5. Knopf drehen (B). Beachten Sie hierbei, dass:
 - Durch Einschrauben, die Hauptkehrwalze hebt;
 - Durch Ausschrauben, die Hauptkehrwalze senkt.

Bei gewünschter Einstellung, den Knopf (B) durch Halten des Knopfes (A) festziehen.
6. Arbeitsschritte unter Punkt 1 erneut ausführen, um die korrekte Einstellung der Seitenbesenhöhe zu überprüfen.
7. Ist die Einstellung wegen übermäßigen Verschleißes der Seitenbesen nicht mehr möglich, Seitenbesen, wie im entsprechenden Abschnitt erläutert, austauschen.



S311394

Abbildung 7



S311395

Abbildung 8

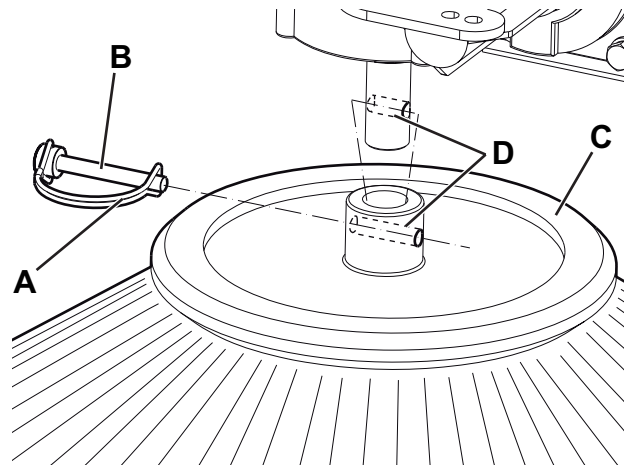
ERSETZUNG DER SEITENBESEN



HINWEIS

Beim Ersetzen der Seitenbesen wird es empfohlen, Arbeitshandschuhe zu tragen, denn schneidende Abfälle zwischen den Borsten können eingeklemmt werden.

1. Das Gerät auf ebenem Untergrund abstellen und Feststellbremse betätigen.
2. Den Zündschlüssel (82) auf „0“ drehen.
3. Bügel (A, Abb. 9) abnehmen, Stift (B) herausziehen und Seitenbesen (C) von der Antriebswelle abnehmen.
4. Den neuen Seitenbesen auf die Antriebswelle schieben, Stift (B) in die Bohrungen (D) einsetzen und Bügel (A) einrasten.
5. Seitenbesenhöhe, wie im vorstehenden Abschnitt erläutert, überprüfen und einstellen.



P100350

Abbildung 9

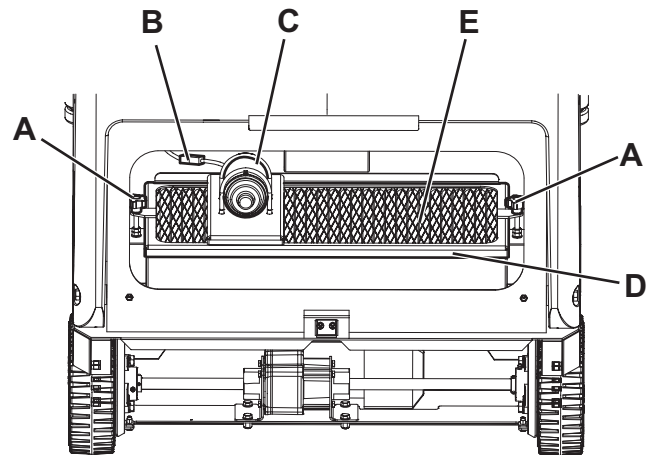
STAUBFILTER REINIGEN UND AUF SCHÄDEN ÜBERPRÜFEN



ANMERKUNG

Neben dem Standardpapierfilter stehen wahlweise auch Filter aus Polyester zur Verfügung. Dieser Vorgang eignet sich für all diese Typen.

1. Das Gerät auf ebenem Untergrund abstellen und Feststellbremse betätigen.
2. Den Zündschlüssel (72) auf „0“ drehen.
3. Den Haken (18) durch Ziehen des unteren Endes trennen.
4. Den Abfallbehälter (17) mittels des Griffes (19) und durch Auslösen aus den inneren Führungen ausbauen.
5. Die Knöpfe (33) ausschrauben und den Deckel des Filtergehäuses (32) entfernen.
6. Knöpfe (A, Abb. 10) lösen.
7. Stecker (B) des Filterrüttlermotors (C) trennen.
8. Halterahmen (D) des Staubfilters abnehmen.
9. Staubfilter (E) entfernen.



S311397

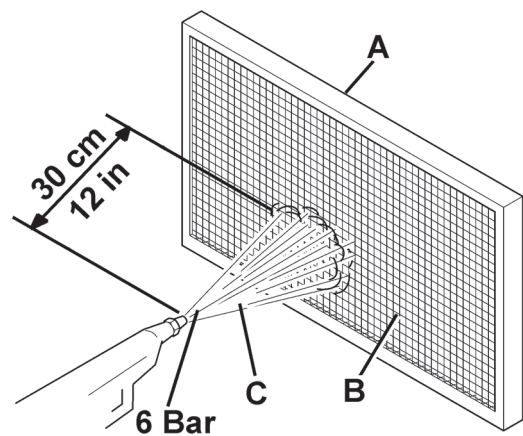
Abbildung 10

10. Den Filter in geeigneter Umgebung unter freiem Himmel reinigen: Die der Gewebeseite (B, Abb. 11) gegenüberliegende Seite (A) auf eine ebene und saubere Oberfläche klopfen.

Reinigung mit einem senkrechten Druckluftstrahl (C) mit maximal 6 bar abschließen: dabei den Druckluftstrahl im Abstand von mindestens 30 cm ausschließlich auf die Gewebeseite (B) richten.

Abhängig vom zu reinigenden Filtertyp ist Folgendes zu beachten:

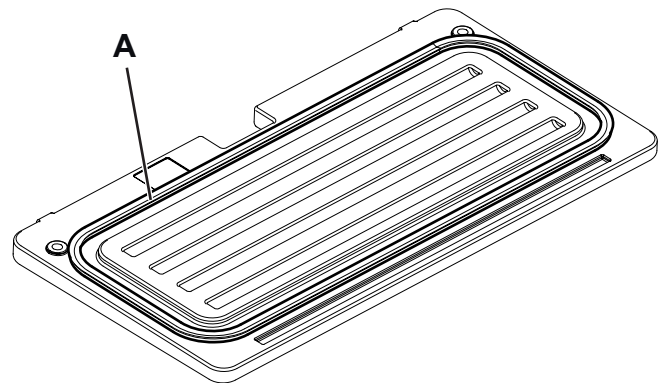
- Papierfilter (Standard): Zur Reinigung kein Wasser oder Reinigungsmittel benutzen, da es dadurch nicht wiedergutzumachend beschädigt werden könnte.
- Polyesterfilter (Option): kann für eine gründlichere Reinigung auch mit Wasser und ggf. mit nicht schäumenden Reinigungsmitteln gewaschen werden.. Wird der Filter auf diese Weise gereinigt, verringert sich, selbst bei hoher Filterqualität, die Lebensdauer des Filters, der folglich häufiger ausgewechselt werden muss. Die Verwendung von ungeeigneten Reinigungsmitteln beeinträchtigt die Filtereigenschaften.



S311399

Abbildung 11

11. Das Filtergehäuse auf Durchrissen prüfen. Falls nötig, den Filter ersetzen.
12. Die Gummidichtung (A, Abb. 12) des Deckels (32) reinigen und prüfen, dass sie unversehrt und vollständig ist, andernfalls sie ersetzen.
13. Die ausgebauten Bauteile in umgekehrter Reihenfolge einbauen und dabei insbesondere auf Folgendes achten:
 - Den Filter (E, Abb. 10) mit der Gewebeseite (B, Abb. 11) nach oben einbauen.



S311398

Abbildung 12

HÖHE UND FUNKTIONSFÄHIGKEIT DER SCHMUTZFANGKLAPPEN ÜBERPRÜFEN

1. Zur Überprüfung der Schmutzfangklappenhöhe die Maschine auf einen flachen und geeigneten Untergrund stellen, der als Bezugsfläche herangezogen werden kann.
2. Feststellbremse betätigen.
3. Den Zündschlüssel (72) auf „0“ drehen.

Seitliche Schmutzfangklappen überprüfen

4. Die Knöpfe (23) und (21) ausschrauben und die rechte (22) und linke Klappen (20) entfernen.
5. Seitliche Schmutzfangklappen (13 und 14) auf Schäden überprüfen. Die Schmutzfangklappen im Falle von Schnitten (A, Abb. 13) von mehr als 20 mm oder Durchbrüchen (B) von mehr als 10 mm ersetzen (zum Austausch der Schmutzfangklappen siehe die Service-Anleitung).
6. Überprüfen, ob die Bodenfreiheit der seitlichen Schmutzfangklappen (13 und 14) zwischen 0 und 3 mm beträgt (A, Abb. 14). Falls erforderlich, Schmutzfangklappenhöhe mithilfe der Langlöcher auf den Schrauben (A, Abb. 17) einstellen.
7. Die ausgebauten Bauteile in umgekehrter Reihenfolge wieder einbauen.

Vordere und hintere Schmutzfangklappe überprüfen

8. Die Hauptkehrwalze nach der Anweisungen im entsprechenden Abschnitt entfernen.
9. Vordere (15) und hintere (16) Schmutzfangklappe auf Schäden überprüfen. Die Schmutzfangklappen im Falle von Schnitten (A, Abb. 13) von mehr als 20 mm oder Durchbrüchen (B) von mehr als 10 mm ersetzen (zum Austausch der Schmutzfangklappen siehe die Service-Anleitung).
10. Prüfen, dass:
 - Der Vorderflap (A, Abb. 18) leicht auf den Boden schleift und dass jedenfalls nicht vom Boden (A, Abb. 15) getrennt ist.
 - Die hintere Schmutzfangklappe (B, Abb. 18) sich 0 bis 3 mm über dem Boden befindet (A, Abb. 14).
11. Falls erforderlich, Schmutzfangklappenhöhe mithilfe der Langlöcher auf den Schrauben (C und D, Abb. 18) einstellen.
12. Das Pedal für die vordere Schmutzfangklappe (5) betätigen und überprüfen, ob sich die vordere Schmutzfangklappe (A, Abb. 16) um ca. 90° hebt (siehe Abbildung). Das Pedal loslassen und überprüfen, ob die Schmutzfangklappe in ihre Ausgangsstellung zurückkehrt und nicht in einer Zwischenstellung stehenbleibt. Ggf. zum Einstellen bzw. Ersetzen des Kabels der vorderen Schmutzfangklappe die Service-Anleitung einsehen.
13. Die ausgebauten Bauteile in umgekehrter Reihenfolge wieder einbauen.

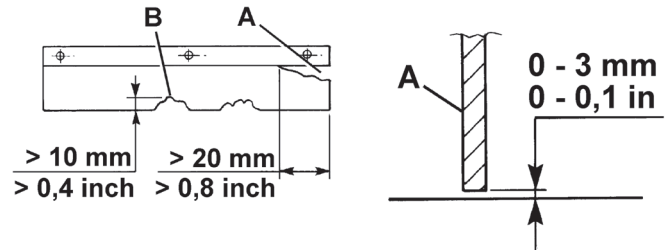


Abbildung 13

S311400

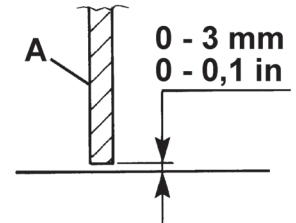


Abbildung 14

S311401

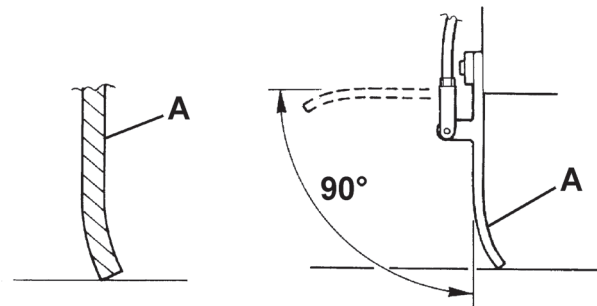


Abbildung 15

S311402

Abbildung 16

S311403

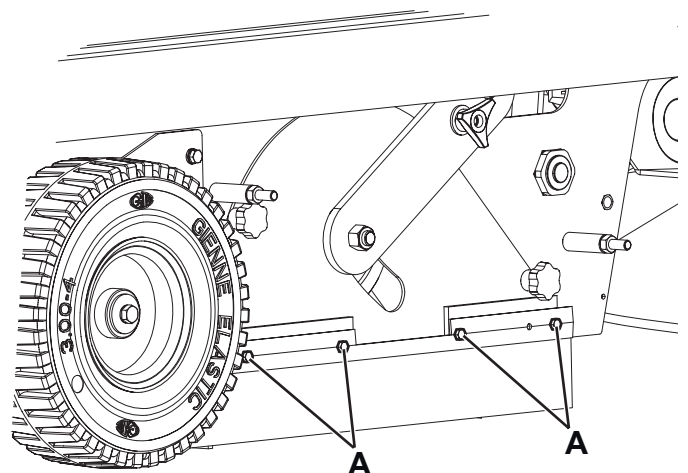


Abbildung 17

S311404

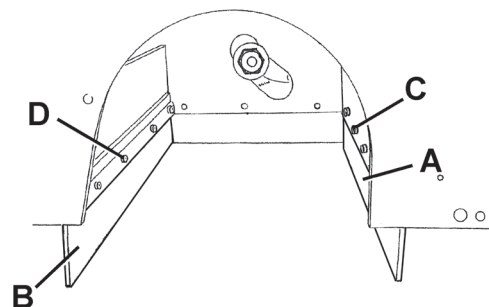


Abbildung 18

S311405

SICHERUNGEN ÜBERPRÜFEN/AUSTAUSCHEN/RÜCKSTELLEN

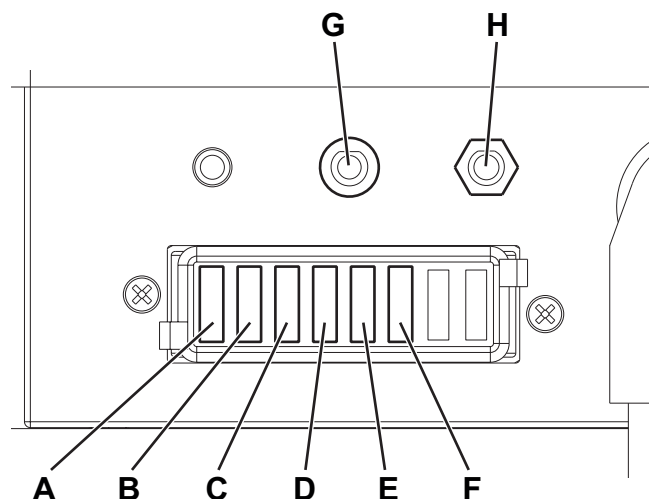
1. Das Gerät auf ebenem Untergrund abstellen und Feststellbremse betätigen.
2. Den Zündschlüssel (72) auf „0“ drehen.
3. Die Haube (7) öffnen.
4. Batteriestecker (46) trennen.

Flachsicherungen überprüfen/austauschen

5. Den Deckel des Sicherungskastens (51) entfernen.
6. Eine der folgenden Sicherungen (Abb. 19) prüfen/ersetzen:
 - (A): Hauptsicherung F1 (15 A) (Stromkreis Zündschlüssel)
 - (B): Sicherung F2 (25 A) Filterrüttlermotor
 - (C): Sicherung F3 (40 A) manuelles Ansaugsystem (optional)
 - (D): Sicherung F4 (30 A) Ansauganlagenmotor
 - (E): Sicherung F5 (10 A) Hupe und Rundumkennleuchte
 - (F): Sicherung F6 (10 A) Arbeitsscheinwerfer (optional)
7. Den Deckel des Kastens der elektrischen Teile (55) entfernen.
8. Die folgende Sicherung (Abb. 20) prüfen/ersetzen:
 - (A): Sicherung FT (70 A) Antriebsanlage

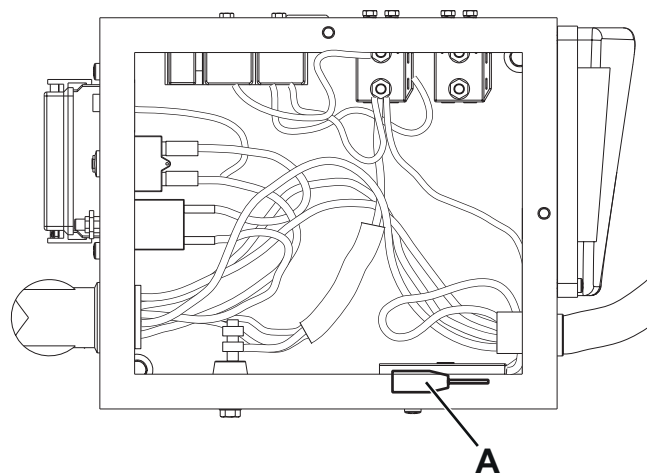
Selbstrückstellende Sicherungen überprüfen

9. Überprüfen, ob eine der folgenden rückstellbaren Sicherungen möglicherweise ausgeschaltet ist (Abb. 19):
 - (G): Sicherung FA (30 A) Hauptkehrwalzenmotor
 - (H): Sicherung FB (10 A) Seitenbesenmotor
 Nach dem Abkühlen des entsprechenden Teils, der die Abschaltung verursacht hat, gegebenenfalls die entsprechende Sicherung rückstellen.
10. Die Haube (7) schließen.



P100348

Abbildung 19



P100349

Abbildung 20

SICHERHEITSFUNKTIONEN

Das Gerät verfügt über die folgenden Sicherheitsfunktionen.

NOT-AUS-SCHALTER

Er befindet sich an einer von der Bedienperson leicht zu erreichenden Stelle (82). Er darf beim Notfall gedrückt werden, um alle Funktionen des Gerät auszuschalten.

MIKROSCHALTER BEDIENERSITZ

Er befindet sich in dem Bedienerstz und vermindert das Einschalten der Maschinenantriebsanlage, solange der Bediener nicht auf den Sitz Platz genommen hat.

FEHLERSUCHE

Störung	Mögliche Ursache	Maßnahmen
Wird der Zündschlüssel auf „I“ gedreht, startet das Gerät nicht.	Der Stecker der Batterien ist getrennt.	Batteriestecker anschließen.
	Die Sicherung F1 im Kasten ist defekt.	Sicherung ersetzen.
	Das Ladegerätkabel ist am Stromnetz angeschlossen.	Das Kabel des Ladegeräts vom Stromnetz trennen.
Trotz Betätigung des Fahrpedals fährt das Gerät nicht an.	Die Feststellbremse ist betätigt.	Die Feststellbremse lösen.
	Das Fahrpedal wird während des Anlassen mit dem Zündschlüssel betätigt oder die Bedienperson sitzt noch nicht auf dem Fahrersitz.	Auf den Fahrersitz setzen und Gerät mit dem Schlüssel anlassen, ohne dabei das Fahrpedal zu treten.
	Die Sicherung FT ist defekt.	Sicherung ersetzen.
Die Hauptkehrwalze funktioniert nicht.	Die rückstellbare Sicherung FA ist abgeschaltet.	Entsprechenden vorstehenden Schalter drücken und Sicherung rückstellen.
Die Seitenbesen funktionieren nicht.	Die Hauptkehrwalze ist nicht gesenkt.	Die Hauptkehrwalze senken.
	Die rückstellbare Sicherung FB ist abgeschaltet.	Entsprechenden vorstehenden Schalter drücken und Sicherung rückstellen.
Das Gerät nimmt wenig Abfälle/ Staub auf.	Die Ansauganlage ist ausgeschaltet.	Ansauganlage über die Taste einschalten.
	Die Sicherung F4 im Kasten ist defekt.	Sicherung ersetzen.
	Der Staubfilter ist verstopft.	Staubfilter reinigen: mit dem Filterrüttler oder Filter ausbauen.
	Der Abfallbehälter ist voll.	Abfallbehälter entleeren.
	Die Schmutzfangklappen sind falsch eingestellt oder abgenutzt.	Schmutzfangklappen einstellen/austauschen.
	Hauptkehrwalze und Seitenbesen sind falsch eingestellt.	Besenhöhe einstellen.
Der Filterrüttler funktioniert nicht.	Die Sicherung F2 im Kasten ist defekt.	Sicherung ersetzen.
Das Gerät funktioniert nur im Stillstand, schaltet sich bei Beanspruchung aus und die rote Kontrollleuchte blinkt.	Die Batterien sind leer.	Batterien laden. Wird der Fehler nicht gelöst, die Batterien ersetzen.
Die Batterien haben nur wenig Betriebszeit.	Die Batterien sind am Ende ihrer Lebenszyklus.	Batterien austauschen.
	Die Batterien haben geringe Kapazität.	Batterien mit höherer Kapazität einbauen (siehe Abschnitt „Technische Daten“).
Die LED zur Störungsanzeige der Antriebsanlagenplatine blinkt.	Es liegt eine Störung in der Antriebsanlage vor.	Zu Fehlersuche Service-Anleitung (bei einem Nilfisk-Kundendienst einsehbar) konsultieren.

Für weitere Informationen setzen Sie sich bitte mit einem Nilfisk-Kundendienst in Verbindung, bei dem die Service-Anleitung erhältlich ist.

VERSCHROTTUNG

Die Geräteverschrottung hat bei einer autorisierten Verschrottungsstelle zu erfolgen.

Vor der Geräteverschrottung sind folgende Bauteile/Werkstoffe zu entfernen und zu trennen sowie gemäß geltender Umwelthygienevorschriften gesondert zu entsorgen:

- Batterien
- Polyesterstaubfilter
- Hauptkehrwalze und Seitenbesen
- Kunststoffleitungen und -teile
- Elektrische und elektronische Teile (*)

(*) Wenden Sie sich insbesondere für die Verschrottung der elektrischen und elektronischen Teile an die örtliche Nilfisk-Niederlassung.

TABLE DES MATIÈRES

INTRODUCTION	2
BUT ET CONTENU DU MANUEL.....	2
DESTINATAIRES.....	2
CONSERVATION DU MANUEL.....	2
DÉCLARATION DE CONFORMITÉ.....	2
DONNÉES D'IDENTIFICATION.....	2
AUTRES MANUELS DE RÉFÉRENCE.....	2
PIÈCES DE RECHANGE ET ENTRETIEN.....	2
MODIFICATIONS ET AMÉLIORATIONS.....	3
CAPACITÉS OPÉRATIONNELLES.....	3
CONVENTIONS.....	3
DÉBALLAGE / LIVRAISON	3
SÉCURITÉ	3
SYMBOLES VISIBLES SUR LA MACHINE.....	3
SYMBOLES UTILISÉS DANS LE MANUEL.....	4
INSTRUCTIONS GÉNÉRALES.....	4
DESCRIPTION DE LA MACHINE	6
STRUCTURE DE LA MACHINE.....	6
TABLEAU DE BORD ET COMMANDES.....	8
ACCESSOIRES / OPTIONS.....	8
CARACTÉRISTIQUES TECHNIQUES.....	9
SCHÉMA ÉLECTRIQUE.....	10
UTILISATION/FONCTIONNEMENT	12
CONTRÔLE / PRÉPARATION DES BATTERIES SUR UNE MACHINE NEUVE.....	12
CONFIGURATION DU TYPE DE BATTERIES INSTALLÉES (WET ou GEL/AGM).....	13
AVANT LA MISE EN MARCHÉ.....	13
MISE EN MARCHÉ ET ARRÊT DE LA MACHINE.....	14
FREIN DE STATIONNEMENT.....	14
MACHINE AU TRAVAIL.....	15
VIDANGE DU CONTENEUR DÉCHETS.....	15
APRÈS L'UTILISATION DE LA MACHINE.....	15
DÉPLACEMENT PAR POUSSÉE / REMORQUAGE DE LA MACHINE.....	16
INACTIVITÉ PROLONGÉE DE LA MACHINE.....	16
ENTRETIEN	16
PLAN D'ENTRETIEN PROGRAMMÉ.....	16
CHARGEMENT DES BATTERIES.....	17
CONTRÔLE ET RÉGLAGE DE LA HAUTEUR DU BALAI CENTRAL.....	18
REMPACEMENT DU BALAI CENTRAL.....	19
CONTRÔLE ET RÉGLAGE DE LA HAUTEUR DES BALAIS LATÉRAUX.....	20
REMPACEMENT DES BALAIS LATÉRAUX.....	20
NETTOYAGE ET CONTRÔLE DE L'INTÉGRITÉ DU FILTRE À POUSSIÈRE.....	21
CONTRÔLE DE LA HAUTEUR ET DU FONCTIONNEMENT DES VOLETS.....	22
CONTRÔLE / REMPLACEMENT / RÉTABLISSEMENT DES FUSIBLES.....	23
FONCTIONS DE SÉCURITÉ	23
BOUTON-POUSSOIR D'URGENCE.....	23
MICROINTERRUPTEUR DU SIÈGE DE CONDUITE.....	23
DÉPISTAGE DES PANNES	24
MISE À LA FERRAILLE	24

INTRODUCTION



REMARQUE

Les nombres entre parenthèses se réfèrent aux composants indiqués au chapitre Description de la machine.

BUT ET CONTENU DU MANUEL

Ce manuel se propose de fournir à l'opérateur toutes les informations nécessaires afin qu'il puisse utiliser la machine correctement et la gérer de la manière la plus autonome et sûre. Il comprend des informations relatives à l'aspect technique, la sécurité, le fonctionnement, l'arrêt de la machine, l'entretien, les pièces de rechange et la mise à la ferraille.

Avant toute opération sur la machine, les opérateurs et les techniciens qualifiés doivent lire attentivement les instructions contenues dans ce manuel. En cas de doutes sur la correcte interprétation des instructions, contacter Nilfisk pour avoir plus de renseignements.

DESTINATAIRES

Ce manuel s'adresse à l'opérateur aussi bien qu'aux techniciens préposés à l'entretien de la machine.

Les opérateurs ne doivent pas exécuter les opérations réservées aux techniciens qualifiés. Nilfisk ne répond pas des dommages dus à l'inobservance de cette interdiction.

CONSERVATION DU MANUEL

Les instructions d'utilisation doivent être gardées près de la machine, dans une enveloppe spéciale et, surtout, loin de liquides et de tout ce qui pourrait en compromettre l'état de lisibilité.

DÉCLARATION DE CONFORMITÉ

La déclaration de conformité, livrée avec la machine, atteste de sa conformité aux lois en vigueur.



REMARQUE

La déclaration de conformité originelle est livrée en double exemplaire dans la documentation de la machine.

DONNÉES D'IDENTIFICATION

Le numéro de série et le modèle de la machine sont indiqués sur la plaque signalétique (37).

La plaque indique également l'année de fabrication (code de la date : A18 signifie Janvier 2018) et le code du produit.

Ces informations sont nécessaires lors de la commande des pièces de rechange de la machine. Utiliser l'espace suivant pour noter les données d'identification de la machine.

Modèle de la MACHINE
Code du PRODUIT
Numéro de série de la MACHINE

AUTRES MANUELS DE RÉFÉRENCE

Les manuels suivants sont livrés avec la machine :

- Manuel du chargeur de batterie électronique, si équipé, qui doit être considéré comme une partie intégrante de ce manuel
- Catalogue de pièces de rechange de la balayeuse

Autres manuels disponibles :

- Manuel d'entretien (consultable auprès des Services après-vente Nilfisk)

PIÈCES DE RECHANGE ET ENTRETIEN

Pour toute nécessité concernant l'emploi, l'entretien et la réparation, s'adresser au personnel qualifié ou directement aux Services après-vente Nilfisk. N'utiliser que des pièces de rechange et accessoires d'origine.

Pour l'assistance ou la commande de pièces de rechange et d'accessoires, contacter Nilfisk en spécifiant toujours, le modèle, le code du produit et le numéro de série.

MODIFICATIONS ET AMÉLIORATIONS

Nilfisk vise à un perfectionnement constant de ses produits et se réserve le droit d'effectuer des modifications et des améliorations lorsqu'elle le considère nécessaire sans l'obligation de modifier les machines vendues auparavant.

Il est entendu que toute modification et / ou addition d'accessoires doit toujours être approuvée et réalisée par Nilfisk.

CAPACITÉS OPÉRATIONNELLES

Cette balayeuse est homologuée pour le nettoyage (balayage et aspiration) de sols solides et compacts et le ramassage de poussière et déchets légers en milieux commercial et industriel, en toute sécurité et par un opérateur qualifié.

CONVENTIONS

Toutes les références à en avant, en arrière, avant, arrière, droite ou gauche indiquées dans ce manuel doivent être considérées comme référées à l'opérateur assis en position de conduite sur le siège (25).

DÉBALLAGE / LIVRAISON

Pour déballer la machine, suivre attentivement les instructions sur l'emballage.

Lors de la livraison de la machine, contrôler attentivement que l'emballage et la machine n'ont pas été endommagés pendant le transport. Si les dommages sont évidents, garder l'emballage de façon qu'il puisse être examiné par le transporteur qui l'a livré.

Contactez immédiatement le transporteur pour remplir une demande de dommages-intérêts.

Contrôlez que le matériel livré avec la machine correspond à la liste suivante :

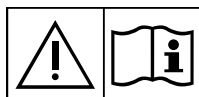
- Documentation technique :
 - Instructions d'utilisation de la balayeuse
 - Manuel du chargeur de batterie électronique (si équipé)
 - Catalogue de pièces de rechange de la balayeuse
- N° 1 fusible de 70 A
- N° 1 connecteur pour chargeur de batterie externe (si la machine n'est pas équipée avec chargeur de batterie à bord)

SÉCURITÉ

On utilise la symbolique suivante pour signaler les conditions de danger potentielles. Lire attentivement ces informations et prendre les précautions nécessaires pour protéger les personnes et les choses.

Pour éviter tout accident, la collaboration de l'opérateur est essentielle. Aucun programme de prévention des accidents du travail ne peut résulter efficace sans la totale collaboration de la personne directement responsable du fonctionnement de la machine. La plupart des accidents sont causés par le non-respect des règles de prudence les plus élémentaires.

SYMBOLES VISIBLES SUR LA MACHINE



ATTENTION !

Lire attentivement toutes les instructions avant toute opération dans la machine.



ATTENTION !

Ne pas laver la zone avec des jets d'eau directs ou sous pression.



ATTENTION !

Ne pas utiliser la machine sur des surfaces ayant une pente supérieure aux valeurs spécifiées.

SYMBOLES UTILISÉS DANS LE MANUEL



DANGER !

Indique une situation dangereuse exposant l'opérateur au risque de blessures graves, voire mortelles.



ATTENTION !

Indique un risque potentiel d'accident pour les personnes ou de dommage matériel.



AVERTISSEMENT !

Indique un avertissement ou une remarque sur des fonctions clé ou utiles. Prêter la plus grande attention aux segments de texte marqués par ce symbole.



REMARQUE

Indique une remarque sur des fonctions clé ou utiles.



CONSULTATION

Indique la nécessité de consulter les instructions d'utilisation avant d'effectuer toute opération.

INSTRUCTIONS GÉNÉRALES

Les avertissements et précautions spécifiques suivants informent sur les potentiels risques de dommages à la machine ou aux personnes.



DANGER !

- *Avant d'effectuer toute opération de nettoyage de la machine, d'entretien et de remplacement des composants, débrancher le connecteur des batteries, enlever la clé de contact et serrer le frein de stationnement.*
- *Cette machine doit être utilisée uniquement par le personnel adéquatement formé.*
- *Les manœuvres de braquage doivent être effectuées à vitesse extrêmement réduite. Éviter de braquer brusquement, en particulier en pente.*
- *Ne pas porter de bijoux quand on travaille près des composants électriques.*
- *Tenir les étincelles, les flammes et les matériaux fumants et incandescents loin des batteries. Les batteries produisent des gaz potentiellement explosifs pendant l'utilisation ordinaire.*
- *Ne pas travailler sous la machine soulevée, sans des supports fixes de sécurité convenables.*
- *Chaque fois qu'on travaille sous le coffre ouvert, s'assurer que celui-ci ne peut pas se refermer accidentellement.*
- *Ne pas opérer avec cette machine en présence de poudres, liquides ou vapeurs nuisibles, dangereux, inflammables et / ou explosifs : la machine ne doit pas être utilisée pour ramasser des matériaux dangereux.*
- *Si la machine est équipée de batteries au plomb (WET), en chargeant les batteries un gaz hydrogène très explosif est produit. Garder le coffre ouvert pendant le cycle de rechargement des batteries et effectuer l'opération exclusivement en milieux bien aérés et loin de flammes libres.*
- *En cas d'installation à bord de batteries au plomb (WET), ne pas incliner la machine de plus de 30° depuis l'horizontale, car cela pourrait provoquer des pertes de liquide très corrosif. Au cas où il serait nécessaire d'incliner la machine pour effectuer les opérations d'entretien, enlever les batteries.*



ATTENTION !

- *Avant d'effectuer toute activité d'entretien/réparation, lire attentivement toutes les instructions pertinentes.*
- *Pour les machines avec chargeur de batterie électronique installé à bord.*
 - *Avant d'utiliser le chargeur de batterie, s'assurer que la fréquence et la tension indiquées sur la plaque avec numéro de série de la machine coïncident avec la tension du réseau.*
 - *Ne pas utiliser le câble du chargeur de batterie pour tirer ou transporter la machine et ne pas utiliser le câble comme poignée. Ne pas fermer de porte sur le câble du chargeur de batterie, ne pas tirer le câble sur des surfaces ou coins tranchants. Ne pas faire passer la machine sur le câble du chargeur de batterie.*
 - *Tenir le câble du chargeur de batterie loin des surfaces chaudes.*
 - *Si le câble du chargeur de batterie ou la fiche sont endommagés, ne pas charger les batteries de la machine. Si le câble du chargeur de batterie est endommagé, contacter un Service après-vente Nilfisk.*
 - *Pour réduire le risque d'incendie, chocs électriques ou blessures, ne pas laisser la machine sans surveillance lorsqu'elle est branchée au réseau électrique. Débrancher le câble du chargeur de batterie du réseau électrique avant toute opération d'entretien.*

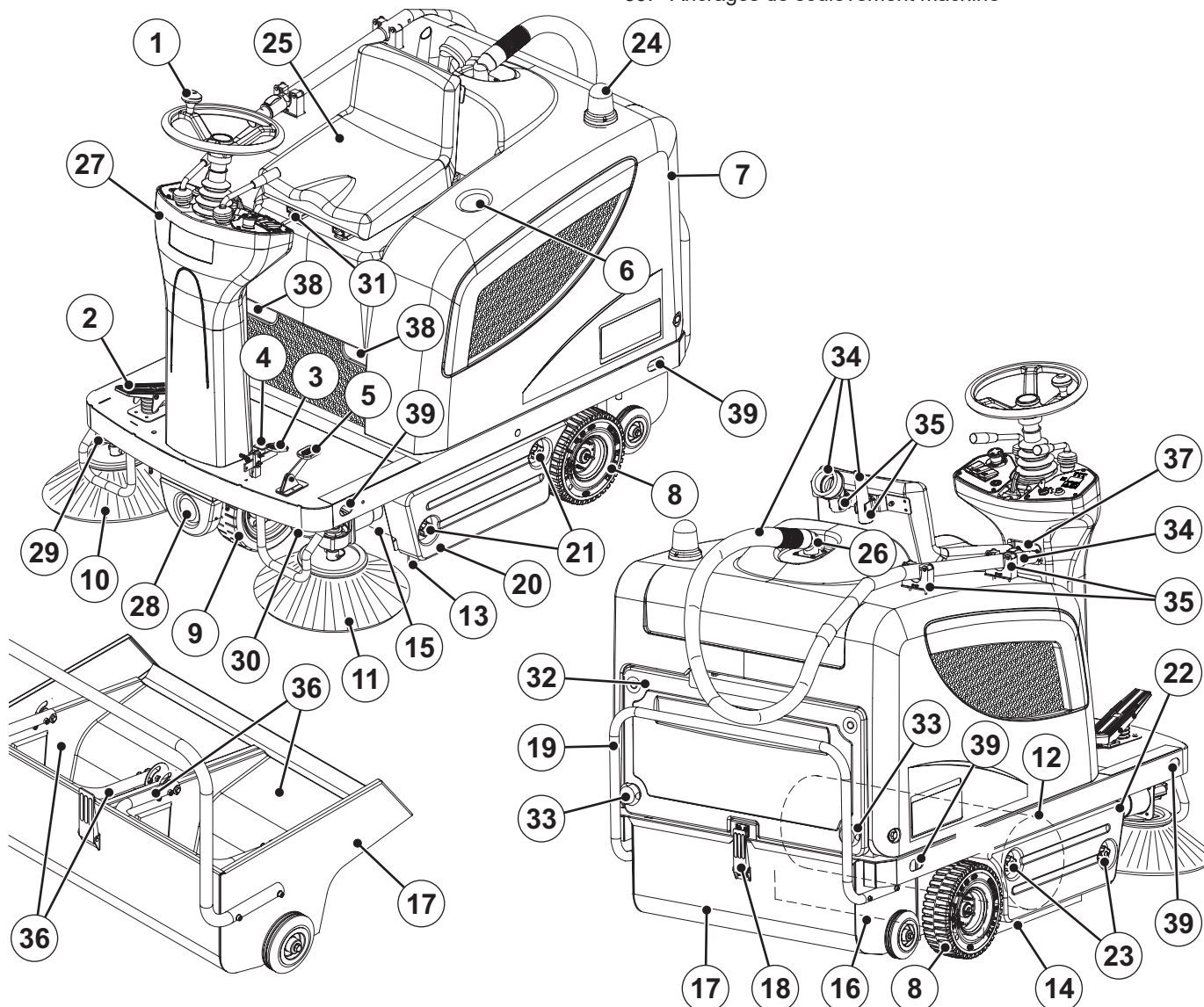
**ATTENTION !**

- *La machine ne doit être utilisée par des personnes (y compris les enfants) aux capacités physiques, mentales et sensorielles limitées ou dépourvues de l'expérience ou de la formation que sous la supervision ou avec les directives d'une personne responsable de leur sécurité.*
- *Les enfants doivent être surveillés afin de s'assurer qu'ils ne jouent pas avec la machine.*
- *Faire attention lorsque la machine est utilisée à proximité des enfants.*
- *Ne pas utiliser à des fins autres que celles prévues dans ce manuel. Utiliser seulement les accessoires recommandés par Nilfisk.*
- *Contrôler attentivement la machine avant tout usage et vérifier que tous les composants soient installés avant l'utilisation. Si la machine n'est pas correctement installée, il y a le risque de lésions aux personnes et de dommages aux choses.*
- *Prendre les précautions convenables afin que les cheveux, les bijoux, les parties non adhérentes des vêtements ne soient pas capturés par les parties en mouvement de la machine.*
- *Pour éviter l'utilisation non autorisée de la machine, enlever la clé de contact.*
- *Avant de laisser la machine sans surveillance, veiller à ce que celle-ci ne puisse pas bouger de façon autonome.*
- *Ne pas utiliser la machine sur des surfaces ayant une pente supérieure à la valeur indiquée sur la machine.*
- *Afin de ne pas compromettre sa stabilité, ne pas incliner la machine d'un angle supérieur à la valeur indiquée sur la machine.*
- *Utiliser exclusivement les balais livrés avec la machine et ceux spécifiés dans les instructions d'utilisation. L'utilisation de balais différents peut compromettre la sécurité.*
- *Avant d'utiliser la machine, fermer tous les couvercles et / ou portillons, comme indiqué dans les instructions d'utilisation.*
- *Utiliser la machine exclusivement dans des endroits illuminés.*
- *Le feu de travail (optionnel) a uniquement pour fonction d'améliorer la visibilité du sol à nettoyer ; il ne permet pas à la balayeuse de travailler dans les endroits sombres.*
- *Si l'on utilise la machine en présence d'autres personnes, il faut activer le feu tournant (optionnel).*
- *Ne pas laver la machine avec des jets d'eau directs ou sous pression ou avec des substances corrosives. Ne pas utiliser d'air comprimé pour le nettoyage général de la machine sauf que pour les filtres (voir le paragraphe spécifique).*
- *Pendant l'utilisation de cette machine, faire attention à sauvegarder l'intégrité des autres personnes, en particulier des enfants.*
- *Ne pas heurter contre des étagères ou des échafaudages, en particulier en cas de danger de chute d'objets.*
- *Ne pas poser de récipients de liquides sur la machine, mais utiliser le porte-gobelet ou porte-canette prévu à cet effet.*
- *La température de stockage doit être comprise entre 0°C et +40°C.*
- *La température de travail de la machine doit être comprise entre 0°C et +40°C.*
- *L'humidité doit être comprise entre 30 % et 95 %.*
- *Protéger toujours la machine du soleil, de la pluie et d'autres intempéries, pendant le fonctionnement et en état d'arrêt. Garder la machine dans un endroit couvert et sec : elle a été conçue pour l'utilisation à sec, par conséquent elle ne doit pas être utilisée ou gardée à l'extérieur, exposée à l'humidité.*
- *Ne pas utiliser la machine comme moyen de transport ou de poussée / remorquage.*
- *Ne pas faire travailler les balais lorsque la machine est arrêtée pour ne pas endommager le sol.*
- *En cas d'incendie, il est préférable d'utiliser un extincteur à poudre, plutôt qu'un extincteur à eau.*
- *Adapter la vitesse d'utilisation aux conditions d'adhérence.*
- *Éviter tout freinage brusque en descente. Éviter tout changement brusque de direction. Procéder à vitesse réduite en descente.*
- *La machine n'est pas approuvée pour l'utilisation sur la voie publique.*
- *Ne pas altérer pour aucune raison les protections prévues pour la machine.*
- *Respecter scrupuleusement les instructions prévues pour l'entretien ordinaire.*
- *Ne pas laisser entrer d'objets dans les ouvertures. Ne pas utiliser la machine si les ouvertures sont bouchées. Garder les ouvertures de la machine libres de poussière, filasse, poils et tout autre corps étranger à même de réduire le flux d'air.*
- *Ne pas enlever ou altérer les plaques installées sur la machine.*
- *S'assurer que les éventuelles anomalies de fonctionnement de la machine ne dépendent pas du manque d'entretien. En cas contraire demander l'intervention de personnel autorisé ou d'un Service après-vente agréé.*
- *En cas de remplacement de pièces, demander les pièces de rechange D'ORIGINE à un concessionnaire ou un revendeur agréé.*
- *Afin de garantir la sécurité et le bon fonctionnement de la machine, faire effectuer l'entretien programmé prévu au chapitre spécifique de ce manuel par du personnel autorisé ou par un Service après-vente agréé.*
- *Lors de la mise à la ferraille, la machine ne doit pas être abandonnée par la présence de matériaux toxiques (batteries, huiles, matériaux plastiques, etc.), sujets à des lois qui prévoient l'élimination auprès de centres spéciaux (voir le chapitre Mise à la ferraille).*

DESCRIPTION DE LA MACHINE

STRUCTURE DE LA MACHINE

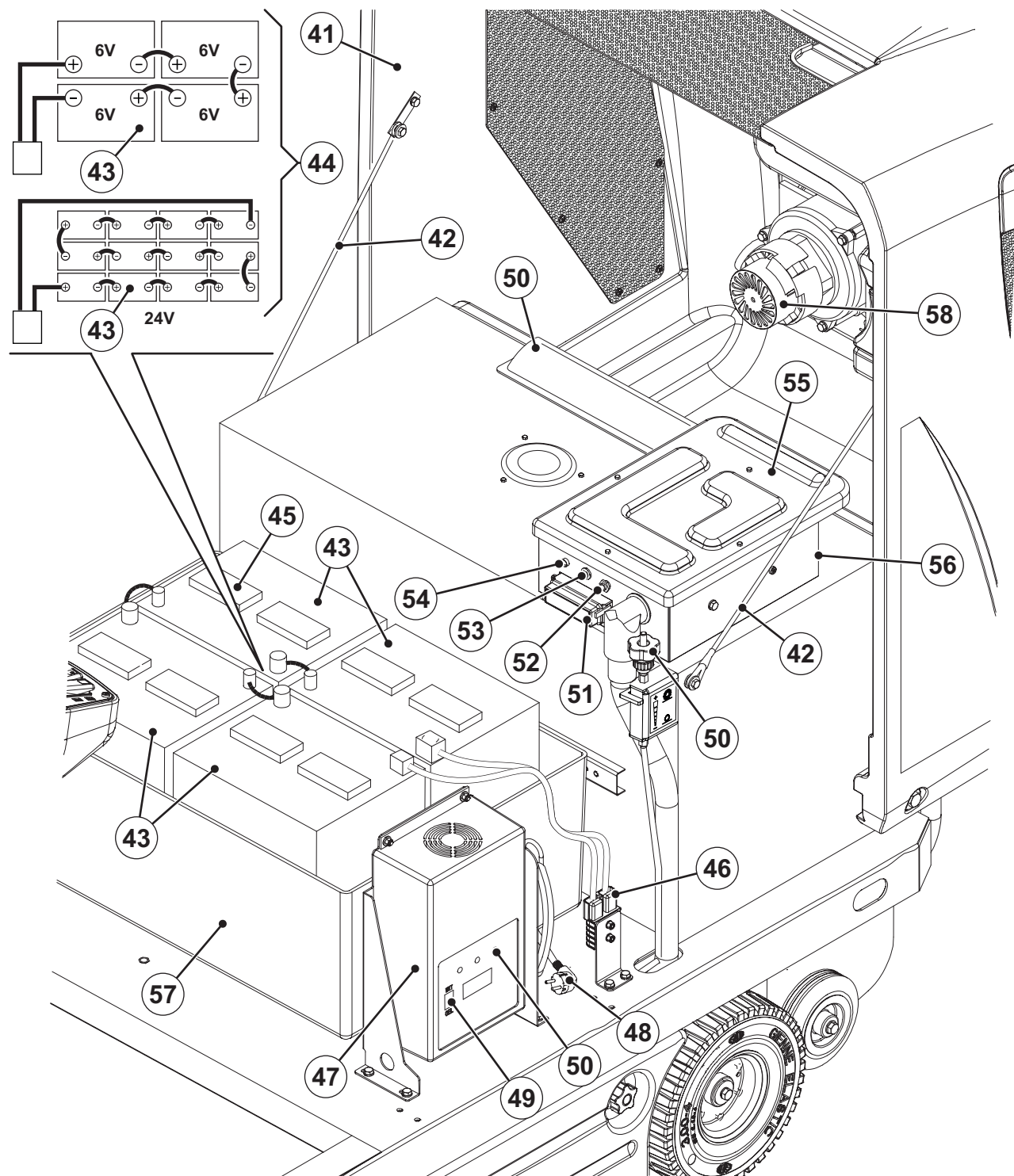
1. Volant
2. Pédale de marche avant / arrière
3. Pédale frein de service
4. Levier frein de stationnement
Appuyer sur la pédale du frein (3) puis actionner le levier (4) pour commuter le frein de service en frein de stationnement.
5. Pédale volet avant
6. Porte-objets
7. Coffre
8. Roues arrière de traction sur essieu fixe
9. Roue avant de direction
10. Balai latéral droit
11. Balai latéral gauche (optionnel)
12. Balai central
13. Volet latéral gauche
14. Volet latéral droit
15. Volet avant
16. Volet arrière
17. Conteneur déchets (le vider lorsqu'il est plein)
18. Crochet de retenue conteneur déchets
19. Poignée conteneur déchets
20. Portillon gauche (ouvrir seulement pour les opérations d'entretien)
21. Pommeaux portillon
22. Portillon gauche (pour enlever le balai central)
23. Pommeaux portillon
24. Feu clignotant (toujours en fonction si la clé de contact est sur « I ») (optionnel)
25. Siège de conduite avec microinterrupteur de sécurité
26. Prise supplémentaire pour aspirateur manuel (optionnel)
27. Colonne de direction
28. Feu de travail (optionnel)
29. Poignée de réglage hauteur balai latéral droit
30. Poignée de réglage hauteur balai latéral gauche (optionnel)
31. Levier de réglage position longitudinale siège
32. Couvercle compartiment filtre d'aspiration
33. Poignées couvercle
34. Aspirateur manuel (optionnel)
35. Dispositifs de retenue aspirateur manuel
36. Conteneurs intérieurs avec poignée pour déchargement déchets (optionnels)
37. Plaque avec numéro de série / données techniques / marquage de conformité
38. Poignées d'ouverture coffre
39. Ancrages de soulèvement machine



P100344

STRUCTURE DE LA MACHINE (suite)

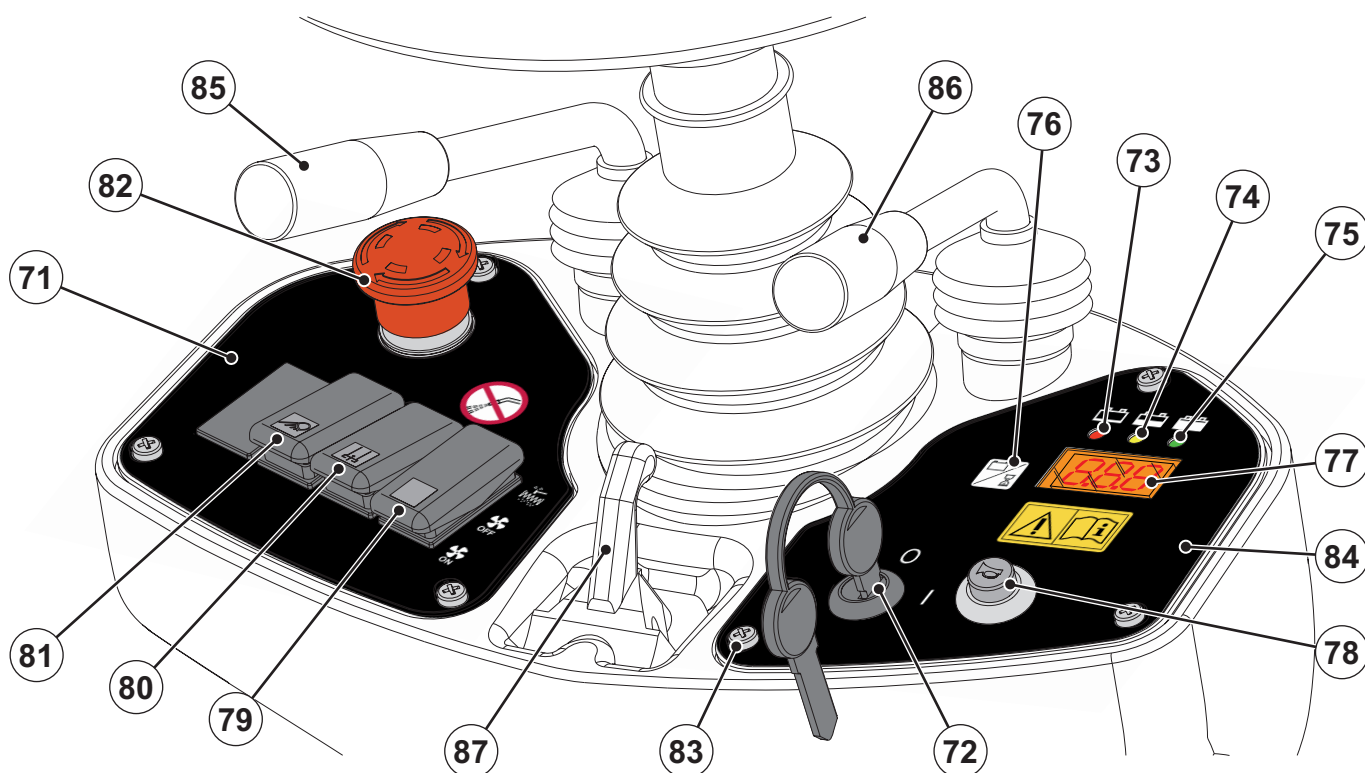
- | | |
|---|--|
| 41. Coffre (ouvert) | 52. Fusible restaurable moteur balai central |
| 42. Tirants de support coffre | 53. Fusible restaurable moteurs balais latéraux |
| 43. Batteries | 54. DEL de signalisation système de traction en panne.
Si le DEL est allumé fixe, le système de traction fonctionne correctement ; si le DEL clignote, le système de traction est en panne. |
| 44. Schémas de branchement batteries | 55. Boîte composants électriques |
| 45. Bouchons batteries (seulement pour batteries WET) | 56. Carte électronique système de traction |
| 46. Connecteur batteries | 57. Conteneur batteries |
| 47. Chargeur de batterie électronique (optionnel) | 58. Aspirateur manuel (optionnel) |
| 48. Câble chargeur de batterie | 59. Poignée de réglage hauteur balai central |
| 49. Sélecteur chargeur de batterie électronique optionnel pour batteries au plomb (WET) ou au gel (GEL) | 60. Déflecteur d'air |
| 50. Témoin lumineux batteries chargées | |
| 51. Boîte fusibles à lamelle | |



P100345

TABLEAU DE BORD ET COMMANDES

- | | |
|--|---|
| <p>71. Tableau de bord gauche</p> <p>72. Clé de contact :</p> <ul style="list-style-type: none"> • tournée en position « 0 », elle arrête la machine et désactive toutes les fonctions en arrêtant la machine • tournée en position « I », elle active toutes les fonctions de la machine et le feu clignotant <p>73. DEL rouge de signalisation batteries déchargées.</p> <p>74. DEL jaune de signalisation batteries à moitié déchargées.</p> <p>75. DEL verte de signalisation batteries chargées.</p> <p>76. Bouton-poussoir de sélection sur l'afficheur. En poussant dessus, il affiche dans l'ordre : le compteur horaire/ compteur et minutes/tension batteries (V)</p> <p>77. Afficheur de visualisation des données :</p> <ul style="list-style-type: none"> • heures de travail • dernier chiffre des heures - (point) - minutes • tension batteries (V) | <p>78. Interrupteur avertisseur sonore</p> <p>79. Interrupteur ventilateur d'aspiration / secoueur</p> <p>80. Interrupteur prise supplémentaire pour aspirateur manuel (optionnelle)</p> <p>81. Interrupteur d'allumage feu de travail (optionnel)</p> <p>82. Bouton d'arrêt d'urgence</p> <p>Il doit être appuyé en cas d'urgence pour arrêter toute fonction de la machine. Pour le désactiver après l'utilisation, le tourner dans le sens de la flèche qui se trouve sur le bouton-poussoir même.</p> <p>83. Vis de fixation tableaux</p> <p>84. Tableau de bord droit</p> <p>85. Levier de soulèvement / abaissement balai latéral droit et balai latéral gauche</p> <p>86. Levier de soulèvement / abaissement balai central</p> <p>87. Levier de réglage position volant</p> |
|--|---|



P100346

ACCESSOIRES / OPTIONS

Outre les composants présents dans le modèle standard, la machine peut être équipée des accessoires optionnels suivants, selon l'emploi spécifique de la machine :

- Batteries GEL/AGM
- Chargeur de batterie électronique
- Balais central et latéraux avec poils plus ou moins durs par rapport au standard
- Filtre à poussière en polyester antistatique et en polyester BIA C
- Balai latéral gauche
- Aspirateur manuel
- Feu de travail
- Feu clignotant
- Volets en matériaux différents
- Toit de protection opérateur

Pour de plus amples informations relatives aux accessoires optionnels susmentionnés, s'adresser au revendeur agréé.

CARACTÉRISTIQUES TECHNIQUES

Caractéristiques générales	Valeurs
Longueur machine	1 480 mm
Largeur machine (sans balais latéraux)	930 mm
Hauteur maximum machine (au volant)	1 220 mm
Largeur de nettoyage (sans balais latéraux)	700 mm
Largeur de nettoyage (avec un balai latéral)	980 mm
Largeur de nettoyage (avec deux balais latéraux)	1 160 mm
Hauteur minimum du sol (volets non compris)	55 mm
Dimensions balai central (diamètre x longueur)	300 mm x 700 mm
Diamètre balais latéraux	420 mm
Vitesse de rotation balai central	550 tr/mn
Vitesse de rotation brosses latérales	80 tr/mn
Diamètre roue de direction avant	250 mm
Diamètre roues de traction arrières	250 mm
Pression spécifique au sol roue avant	1,1 N/mm ²
Pression spécifique au sol roues arrière	0,7 N/mm ²
Poids total machine (sans batteries)	255 kg
Poids total machine (avec batteries)	383 kg
Poids maximum en ordre de marche (PTC)	685 kg
Poids d'expédition	316 kg
Capacité conteneur déchets	70 litres
Moteur balai central	500 W
Moteur balais latéraux	60 W
Moteur système de traction	600 W, 110 tr/mn
Moteur système d'aspiration	310 W
Moteur secoueur	90 W, 6 000 tr/mn
Puissance totale absorbée	1,4 kW
Niveau pression acoustique à l'oreille de l'opérateur (ISO 11201, ISO 4871) (LpA)	64 ± 3 dB(A)
Puissance acoustique émise par la machine (ISO 3744, ISO 4871) (LwA)	84 dB(A)
Niveau de vibrations au bras de l'opérateur (ISO 5349-1) (*)	< 2,5 m/s ²
Niveau de vibrations transmises au corps de l'opérateur (ISO 2631-1) (*)	0,6 m/s ²
Degré de protection IP	X3

(*) En conditions de travail normales, sur une surface horizontale d'asphalte.

Performances	Valeurs
Vitesse maximum (marche avant / marche arrière)	6 km/h
Vitesse maximum en marche arrière	3 km/h
Pente maximum franchissable	20 %
Rayon de braquage minimum	1 310 mm

Batteries	Valeurs
Tension batteries	24 V
Batterie standard	Au plomb, avec électrolyte acide (WET)
Batterie optionnelle	Au gel, hermétique (GEL)
Capacité minimum batteries (avec chargeur de batterie optionnel)	185 Ah C5
Capacité maximum batteries	256 Ah C5
Dimensions intérieures conteneur batteries (largeur x longueur x hauteur)	630 x 420 x 370 mm
Dimensions maximum logement batteries (largeur x longueur x hauteur)	660 x 440 x 370 mm

Aspiration et filtrage poussières	Valeurs
Filtre à poussière en papier de 5-10 µm	4,3 m ²
Dépression logement balai central	11 mm H ₂ O
Actionnement secoueur	Électrique

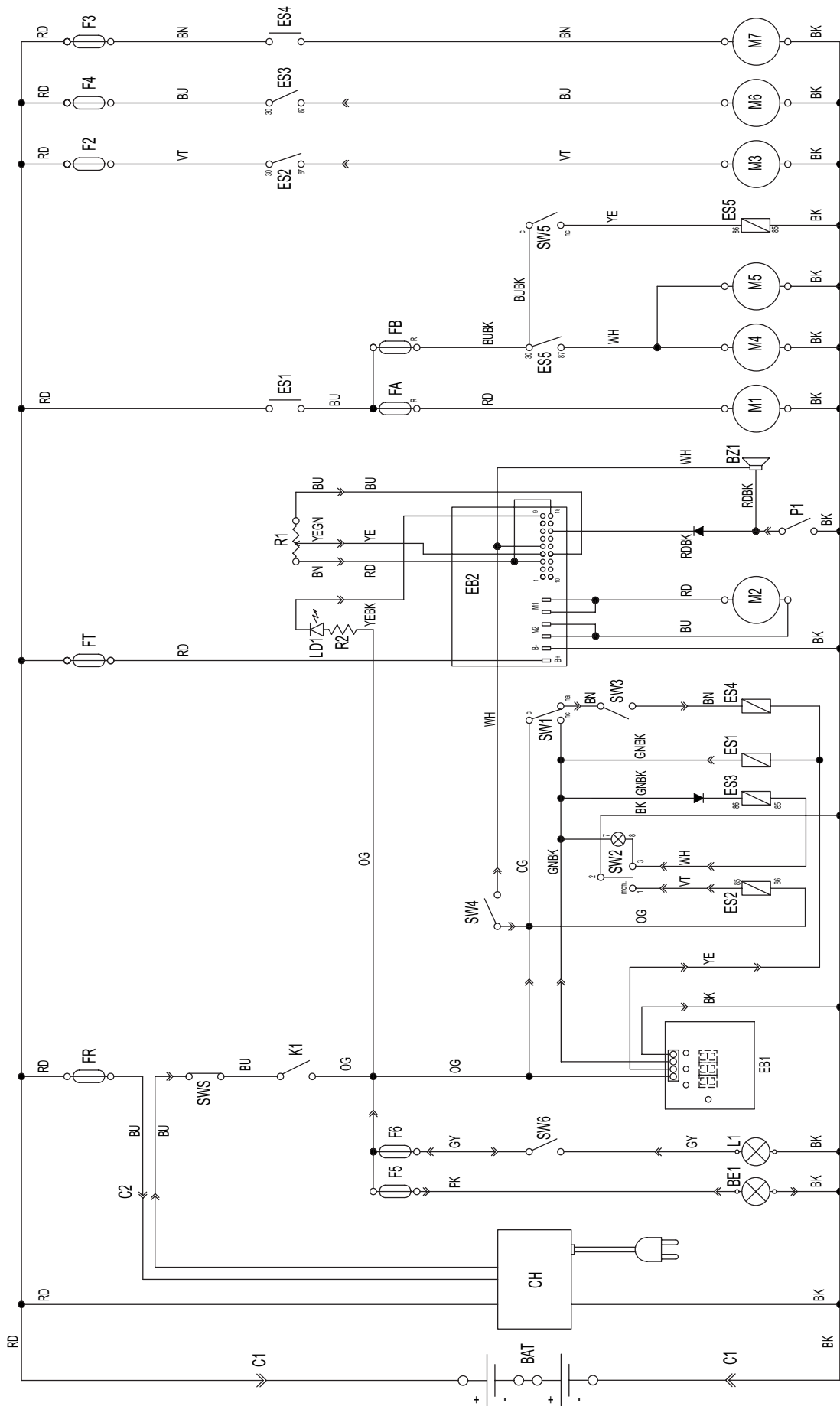
SCHÉMA ÉLECTRIQUE**Légende**

BAT	Batteries
BE1	Feu clignotant (optionnel)
BZ1	Avertisseur sonore de marche arrière / avertisseur sonore
C1	Connecteur batteries
C2	Connecteur secondaire chargeur de batterie (optionnel)
CH	Chargeur de batterie (optionnel)
EB1	Afficheur compteur horaire et tension batteries
EB2	Carte électronique système de traction
ES1	Relais balai central
ES2	Relais secoueur
ES3	Relais système d'aspiration
ES4	Relais aspirateur manuel (optionnel)
ES5	Relais balais latéraux
FA	Fusible restaurable balai central
FB	Fusible restaurable balais latéraux
FT	Fusible système de traction (70 A)
F1	Fusible général (circuit clé) (15 A)
F2	Fusible moteur secoueur (25 A)
F3	Fusible aspirateur manuel (40 A) (optionnel)
F4	Fusible moteur système d'aspiration (30 A)
F5	Fusible avertisseur sonore et gyrophare (10 A)
F6	Fusible feu de travail (10 A) (optionnel)
K1	Clé de contact
LD1	DEL diagnostique carte électronique système de traction
L1	Feu de travail (optionnel)
M1	Moteur balai central
M2	Moteur système de traction
M3	Moteur secoueur
M4	Moteur balai latéral droit
M5	Moteur balai latéral gauche (optionnel)
M6	Moteur système d'aspiration
M7	Moteur aspirateur manuel (optionnel)
P1	Interrupteur avertisseur sonore
R1	Potentiomètre vitesse de traction (pédale)
R2	Résistance DEL
SWS	Bouton-poussoir d'urgence
SW1	Microinterrupteur balai central
SW2	Interrupteur système d'aspiration / secoueur
SW3	Interrupteur aspirateur manuel (optionnel)
SW4	Microinterrupteur de sécurité dans le siège de conduite
SW5	Microinterrupteur balais latéraux
SW6	Interrupteur feu de travail (optionnel)

Codes des couleurs

BK	Noir
BU	Bleu clair
BN	Marron
GN	Vert
GY	Gris
OG	Orange
PK	Rose
RD	Rouge
VT	Violet
WH	Blanc
YE	Jaune

SCHÉMA ÉLECTRIQUE (suite)



S311411

UTILISATION/FONCTIONNEMENT



ATTENTION !

Des plaques adhésives appliquées sur certains points de la machine indiquent :

- **DANGER**
- **ATTENTION**
- **AVERTISSEMENT**
- **CONSULTATION**

Lors de la lecture de ce manuel, l'opérateur doit bien comprendre le sens des symboles illustrés dans les plaques (voir le paragraphe Symboles visibles sur la machine).

Ne pas couvrir les plaques et les remplacer immédiatement en cas d'endommagement.

Si la machine n'a pas encore été utilisée après le transport, contrôler que tous les sabots et les moyens de blocage ont été enlevés.

CONTRÔLE / PRÉPARATION DES BATTERIES SUR UNE MACHINE NEUVE



ATTENTION !

Les composants électriques de la machine peuvent être sérieusement endommagés si les batteries ne sont pas installées et branchées de façon correcte. Les batteries doivent être installées par le personnel qualifié.

Configurer la carte électronique de la machine en fonction du type de batteries installé (WET ou GEL/AGM).

Avant l'installation des batteries, vérifier qu'elles ne sont pas endommagées.

Débrancher le connecteur des batteries ou la fiche du chargeur de batterie.

Déplacer les batteries avec attention.

Installer les protections des bornes des batteries livrées avec la machine.

La machine requiert quatre batteries de 6 V, branchées en suivant le schéma (44), ou un boîtier de batteries de 24 V.

La machine peut être livrée selon une des configurations suivantes :

- a) Batteries (WET ou GEL) installées dans la machine et prêtes à l'utilisation
- b) Batteries non équipées

Selon la configuration, procéder comme suit.

a) Batteries (WET ou GEL) installées dans la machine et prêtes à l'utilisation

1. Ouvrir le coffre (41) de la machine.
2. Contrôler que les batteries sont branchées à la machine au moyen du connecteur (46).
3. Fermer doucement le coffre (41).
4. Lors de la première utilisation de la machine avec des batteries neuves, effectuer un cycle de rechargement complet de la batterie (voir la procédure dans le chapitre Entretien).

b) Batteries non équipées

1. Acheter des batteries adéquates [voir le paragraphe Caractéristiques techniques et le schéma (44)]. S'adresser aux revendeurs de batteries qualifiés pour le choix et l'installation.
2. Installer les batteries.
3. Configurer la machine et le chargeur de batterie (si équipé) en fonction du type de batteries installées, en suivant les indications du paragraphe suivant.
4. Charger les batteries (voir la procédure au chapitre Entretien).

CONFIGURATION DU TYPE DE BATTERIES INSTALLÉES (WET ou GEL/AGM)



REMARQUE

Si la machine est équipée avec chargeur de batterie à bord (optionnel), il faut le brancher aux batteries pour permettre le fonctionnement de la machine.

En fonction du type de batteries installées (WET ou GEL/AGM), configurer la carte électronique de la machine et le chargeur de batterie (si équipé) en procédant comme suit :

Configuration de la machine

1. Tourner la clé de contact (72) sur « 0 ».
2. La configuration d'usine de la machine est pour batteries au plomb (WET). Si cette configuration correspond au type de batteries achetées, passer au paragraphe suivant. Si tel n'est pas le cas, effectuer les opérations suivantes :
 - Débrancher le connecteur (46) des batteries.
 - Déposer les vis (83) et le tableau de bord droit (84) avec soin.
 - Positionner la barrette (A, Fig. 1) sur les connecteurs (B) « GEL » pour batteries au GEL/ AGM.
 - Installer avec soin le tableau de bord (84) et le fixer à l'aide des vis.
 - Brancher le connecteur (46) des batteries.

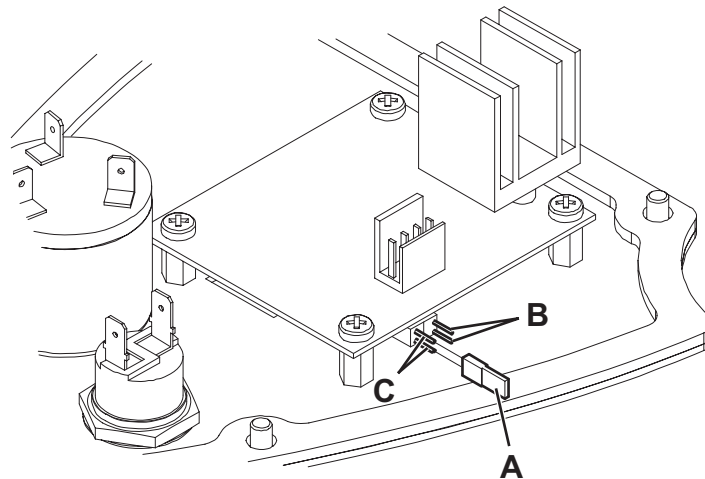


Figure 1

S311412

Configuration du chargeur de batterie (optionnel)

3. Ouvrir le coffre (7).
4. Positionner le sélecteur (49) sur WET pour batteries au plomb ou sur GEL pour batteries GEL/ AGM.
5. Charger les batteries (voir la procédure au chapitre Entretien).

AVANT LA MISE EN MARCHÉ

Liste des contrôles

1. Connaître parfaitement toutes les commandes et les fonctions de la machine.
2. Insérer la clé de contact (72) et démarrer la machine (voir la procédure au paragraphe suivant).
3. Contrôler le témoin lumineux de charge des batteries :
 - Si le DEL vert (75) s'allume, les batteries sont prêtes à l'utilisation.
 - Si le DEL jaune (74) ou le DEL rouge (73) s'allume, il est nécessaire de charger les batteries (voir la procédure au chapitre Entretien).
4. Contrôler le bon fonctionnement de l'avertisseur sonore avec l'interrupteur (78), de l'avertisseur sonore de marche arrière en poussant sur la partie arrière de la pédale de marche (2), et de l'interrupteur des feux de travail (81, optionnel).
5. Contrôler le frein de stationnement (4 avec 3). Une fois serré, le frein de stationnement doit maintenir solidement sa position et ne doit pas être desserré facilement (si l'on détecte de défauts, contacter immédiatement le Service après-vente Nilfisk).
6. Contrôler si la pédale du frein de service (3) fonctionne correctement.



ATTENTION !

Si la pédale est « spongieuse » ou cède sous pression, ne pas déplacer la machine (si l'on détecte de défauts, contacter immédiatement le Service après-vente Nilfisk).

7. Contrôler que la machine n'a pas de portillons / coffres ouverts et qu'elle se trouve dans des conditions normales d'utilisation.
8. S'assurer que le conteneur déchets (17) est fermé correctement.

Programmation des opérations de nettoyage

1. Effectuer de longues passes en réduisant au minimum le nombre d'arrêts et de redémarrages.
2. Les passes doivent se chevaucher de quelques centimètres afin d'assurer une couverture complète de la surface.
3. Éviter tout changement brusque de direction et ne pas heurter avec les côtés de la machine.

MISE EN MARCHÉ ET ARRÊT DE LA MACHINE

Opérations préliminaires

1. S'asseoir sur le siège de conduite (25) au moyen du levier (31) de façon à accéder facilement à tous les boutons-poussoirs de commande.

**REMARQUE**

Le siège (25) est équipé d'un capteur de sécurité qui ne permet le mouvement de la machine que lorsque l'opérateur est assis sur son siège.

2. Si besoin est, régler la position du volant (1) pour son propre confort à l'aide du levier (87).

Mise en marche de la machine

3. Tourner la clé de contact (72) sur « I » sans appuyer sur la pédale de marche (2). Vérifier que le témoin lumineux vert (75) s'allume (batterie chargée).
Dans le cas où la DEL jaune (74) ou rouge (73) s'allume, positionner la clé de contact à nouveau sur « 0 », puis charger les batteries (voir la procédure au chapitre Entretien).
4. Désactiver le frein de stationnement.
5. Se porter sur le lieu de travail, démarrer la machine les mains sur le volant et appuyer sur la partie avant de la pédale (2) pour la marche avant et sur la partie arrière pour la marche arrière.
La vitesse d'avance est réglable de 0 à la valeur maximum, selon la pression exercée sur la pédale (2).
6. Baisser et actionner le balai central au moyen du levier (86).
7. Activer le système d'aspiration en appuyant sur la partie inférieure de l'interrupteur (79).

**REMARQUE**

Le système d'aspiration peut être activé seulement si le balai central est baissé.

8. Baisser les balais latéraux (10 et 11) à l'aide du levier (85).

**REMARQUE**

*Les balais latéraux (10 et 11) peuvent être baissés et soulevés même lorsque la machine est en mouvement.
Les balais latéraux ne tournent pas s'ils sont soulevés ; en outre, ils ne tournent pas si le balai central est soulevé.*

9. Commencer le travail de balayage en manœuvrant le volant (1) et en appuyant sur la pédale (2) pour faire avancer la machine.

Arrêt de la machine

10. Pour arrêter la machine, relâcher la pédale (2).
Pour arrêter la machine rapidement, appuyer aussi sur la pédale du frein de service (3).

**AVERTISSEMENT !**

En cas de besoin immédiat et pour arrêter la machine en cas d'urgence, peu importe sa fonction, pousser fermement sur le bouton d'arrêt d'urgence (82).

Pour désactiver le bouton-poussoir d'urgence (82) après son activation, le tourner dans le sens de la flèche qui se trouve sur le bouton-poussoir même.

11. Soulever les balais latéraux (10 et 11) à l'aide du levier (85).
12. Désactiver le système d'aspiration en reportant l'interrupteur (79) dans la position initiale.
13. Soulever le balai central (12) à l'aide du levier (86).
14. Pour arrêter la machine, tourner la clé de contact (72) sur « 0 ».
15. Serrer le frein de stationnement.

FREIN DE STATIONNEMENT

1. Activer le frein de stationnement en appuyant sur la pédale (3) et en actionnant le levier (4).
2. Désactiver le frein de stationnement en appuyant sur la pédale (3) et en la relâchant.

**ATTENTION !**

Avant d'effectuer toute opération d'entretien et de remplacement des composants, serrer le frein de stationnement.

Serrer le frein de stationnement lorsqu'on stationne la machine en pente ou dans une descente.

**ATTENTION !**

Avant de laisser la machine sans surveillance, veiller à ce que le frein de stationnement puisse la maintenir en position arrêtée en toute sécurité.

MACHINE AU TRAVAIL



ATTENTION !

Pour employer la machine en pente, respecter les valeurs d'inclinaison maximale indiquées sur la machine (voir le tableau des caractéristiques techniques).



ATTENTION !

Faire attention lorsqu'on utilise la machine à vitesse élevée, puisque des braquages soudains pourraient provoquer des situations d'instabilité dues au type de machine à trois roues, et à la répartition du poids sur ces dernières.

Réduire toujours la vitesse avant d'effectuer un braquage quelconque.

1. Se porter sur le lieu de travail comme décrit au paragraphe précédent.
2. Faire avancer la machine en ligne droite à une allure confortable. Faire avancer la machine plus lentement quand la quantité des déchets à collecter est considérable, ou quand il est nécessaire de procéder à vitesse réduite pour des raisons de sécurité de fonctionnement. La largeur de chevauchement de la machine est de 10 cm.
3. Ne pas s'arrêter longtemps dans la même position alors que les brosses tournent : cela pourrait laisser des traces indésirables sur le plancher.
4. Pour collecter les déchets légers et volumineux, soulever le volet avant en appuyant sur la pédale (5) ; considérer que, pendant que le volet avant est soulevé, la capacité d'aspiration de la machine est réduite.



AVERTISSEMENT !

S'il est nécessaire d'opérer sur un sol mouillé, il faut désactiver le système d'aspiration au moyen de l'interrupteur (79) pour protéger le filtre à poussière.

5. Pour un bon travail de balayage il faut que le filtre à poussière soit le plus propre possible. Pour le nettoyage du filtre pendant le balayage, activer le secoueur en appuyant sur la partie supérieure de l'interrupteur (79) pendant quelques secondes. Pendant cette opération, le ventilateur d'aspiration est automatiquement désactivé. Le nettoyage du filtre effectué, appuyer sur la partie inférieure de l'interrupteur (79) pour activer à nouveau le système d'aspiration, puis reprendre le travail de balayage. Répéter l'opération en moyenne toutes les 10 minutes pendant le travail (selon la quantité de poussière du milieu à nettoyer).



REMARQUE

Cette opération peut être effectuée même avec la machine en mouvement.



AVERTISSEMENT !

Lorsque le filtre à poussière est obstrué et / ou le conteneur déchets est plein, la machine n'arrive plus à collecter ni de poussière ni de déchets.

6. Vider le conteneur déchets (17) chaque fois qu'il est plein ainsi qu'à la fin du travail (voir la procédure au paragraphe suivant).

VIDANGE DU CONTENEUR DÉCHETS

1. Arrêter la machine, en relâchant la pédale de marche.
2. Tourner la clé de contact (72) sur « 0 ».
3. Serrer le frein de stationnement.
4. Dégager le crochet (18) en tirant son extrémité inférieure.
5. Enlever le conteneur déchets (17) à l'aide de la poignée (19), en le dégageant des guides internes. Décharger les déchets dans les conteneurs prévus à cet effet. Le conteneur déchets peut être équipé à son intérieur avec deux conteneurs (optionnels) avec poignée (36), pour faciliter le déchargement des déchets.
6. Installer à nouveau les conteneurs avec poignée (36), si présents.
7. Installer le conteneur déchets (17) en l'engageant aux guides internes, puis le fixer à l'aide du crochet (18).
8. La machine est prête pour reprendre le travail de balayage.

APRÈS L'UTILISATION DE LA MACHINE

Avant de laisser la machine en fin de travail, il est nécessaire d'effectuer les opérations suivantes.

- Soulever les balais latéraux à l'aide du levier (85).
- Soulever le balai central au moyen du levier (86).
- Activer le secoueur à l'aide de l'interrupteur (79).
- Vider le conteneur déchets (17) (voir la procédure au paragraphe précédent).
- Enlever la clé de contact (72).
- Serrer le frein de stationnement.
- Si besoin est, charger les batteries (voir la procédure au chapitre Entretien).

DÉPLACEMENT PAR POUSSÉE / REMORQUAGE DE LA MACHINE

Pour déplacer la machine éteinte par poussée / remorquage, aucune précaution particulière n'est nécessaire.

INACTIVITÉ PROLONGÉE DE LA MACHINE

Si l'on prévoit de ne pas utiliser la machine pendant plus de 30 jours, il est convenable d'effectuer les opérations suivantes :

- Effectuer les opérations décrites au paragraphe Après l'utilisation de la machine.
- S'assurer de garder la machine dans un endroit sec et propre.
- Débrancher le connecteur (46) des batteries.

ENTRETIEN

La durée de vie de la machine et sa sécurité de fonctionnement sont garanties par un entretien soigné et régulier.

Veillez trouver ci-dessous le plan récapitulatif d'entretien programmé. Les périodicités indiquées peuvent subir des variations en fonction de conditions de travail particulières, à définir par le responsable de l'entretien.



ATTENTION !

Les opérations d'entretien doivent être effectuées avec la machine arrêtée, la clé enlevée et, le cas échéant, avec les batteries débranchées.

En outre, lire attentivement toutes les instructions du paragraphe Sécurité.

Toutes les opérations d'entretien programmé ou extraordinaire doivent être effectuées par du personnel qualifié ou par un Service après-vente agréé.

Dans les instructions, après le plan récapitulatif d'entretien programmé, seulement les procédures des opérations d'entretien les plus simples et les plus récurrentes sont indiquées.



REMARQUE

Pour les procédures des autres opérations d'entretien prévues par le plan d'entretien programmé et d'entretien extraordinaire, se référer au manuel d'entretien consultable auprès des Services après-vente.

PLAN D'ENTRETIEN PROGRAMMÉ

Procédure	Lors de la livraison	Toutes les 10 heures	Toutes les 50 heures	Toutes les 100 heures	Toutes les 200 heures	Toutes les 400 heures
Chargement des batteries	(1)					
Contrôle niveau liquide batteries WET		(2)				
Nettoyage du balai central						
Contrôle et réglage de hauteur des balais latéraux et central						
Nettoyage et contrôle de l'intégrité du filtre à poussière		(3)				
Contrôle de la hauteur et du fonctionnement des volets						
Contrôle du fonctionnement du secoueur			(*)			
Contrôle visuel courroie de transmission balai central			(*)			
Contrôle et réglage frein de service et frein de stationnement				(*) (4)		
Contrôle et nettoyage chaîne direction					(*)	
Remplacement courroie de transmission balai central					(*)	
Contrôle ou remplacement charbons moteur principal et moteur système de traction						(*)

(*) Pour la procédure relative, se référer au manuel d'entretien.

(1) Quotidienne ou après l'utilisation de la machine.

(2) Ou avant le démarrage.

(3) Ou plus fréquemment dans les zones poussiéreuses.

(4) Ou plus fréquemment si la machine est utilisée sur des surfaces inclinées.

CHARGEMENT DES BATTERIES



REMARQUE

Charger les batteries lorsque la DEL jaune (74) ou rouge (73) s'allume, ou à la fin de chaque cycle de nettoyage. Garder les batteries chargées afin de prolonger leur vie utile.



ATTENTION !

Lorsque les batteries sont déchargées, les recharger dès que possible ; dans le cas contraire, leur durée de vie utile sera réduite. Contrôler la charge des batteries au moins une fois par semaine.



ATTENTION !

Si la machine est équipée de batteries au plomb (WET), en chargeant les batteries un gaz hydrogène très explosif est produit. Charger les batteries exclusivement dans des endroits bien aérés et loin de flammes libres. Ne pas fumer pendant le chargement des batteries. Garder le coffre ouvert pendant tout le cycle de rechargement des batteries.



ATTENTION !

Pendant le chargement des batteries WET, prêter attention à d'éventuelles fuites de liquide des batteries. Ce liquide est hautement corrosif. En cas de contact avec les yeux ou la peau, laver et rincer abondamment à l'eau et consulter un médecin.

1. Conduire la machine dans la zone destinée au chargement des batteries et serrer le frein de stationnement.
2. Tourner la clé de contact (72) sur « 0 ».
3. Ouvrir le coffre (7).
4. (Uniquement pour batteries WET) contrôler le niveau de l'électrolyte dans les batteries. Si besoin est, faire l'appoint au moyen des bouchons (45). Laisser tous les bouchons (45) ouverts pour le rechargement successif. Si besoin est, nettoyer la surface supérieure des batteries.
5. Charger les batteries selon une des procédures suivantes, en fonction de la présence ou absence, dans la machine, du chargeur de batterie électronique (47) (optionnel).

Chargement des batteries avec chargeur de batterie externe



AVERTISSEMENT !

Utiliser un chargeur de batterie adéquat au type de batteries installées, en se référant aux instructions de l'appareil. La tension nominale du chargeur de batterie est de 24 V.

1. Débrancher le connecteur (46) des batteries, équipé d'une poignée, et le brancher au chargeur de batterie externe.
2. Brancher le chargeur de batterie au réseau électrique.
3. Une fois le chargement terminé, débrancher le chargeur de batterie du réseau électrique et du connecteur (46) des batteries.
4. (Uniquement pour batteries WET) contrôler le niveau de l'électrolyte dans les batteries ; puis, fermer tous les bouchons (45).
5. Rebrancher le connecteur (46) des batteries au connecteur correspondant dans la machine.
6. Fermer le coffre (7). La machine est prête à l'utilisation.



ATTENTION !

Ne jamais brancher le chargeur de batterie à la contrepartie du connecteur fixée à la machine. Le système électronique pourrait s'endommager irrémédiablement.

Chargement des batteries avec chargeur de batterie externe (optionnel)

1. (Uniquement pour batteries WET) contrôler le niveau de l'électrolyte dans les batteries. Si besoin est, faire l'appoint au moyen des bouchons (45). Laisser tous les bouchons (45) ouverts pour le rechargement successif. Après l'appoint du niveau, si besoin est, nettoyer la surface supérieure des batteries.
2. Brancher le câble (48) du chargeur de batterie à une prise de courant.



ATTENTION !

Contrôler que la tension et la fréquence indiquées sur la plaque (37) avec numéro de série de la machine coïncident avec les valeurs du réseau électrique.



REMARQUE

Lorsque le chargeur de batterie est branché au réseau électrique, toutes les fonctions de la machine sont automatiquement exclues.

3. Lorsque le témoin lumineux vert (50) s'allume, les batteries sont chargées.
4. Débrancher le câble (48) du chargeur de batterie du réseau électrique et le remettre dans le logement de la machine.
5. (Uniquement pour batteries WET) fermer tous les bouchons (45).
6. Fermer le coffre (7). La machine est prête à l'utilisation.



REMARQUE

Pour de plus amples informations relatives au fonctionnement du chargeur de batterie (47), se référer au manuel du chargeur de batterie.

CONTRÔLE ET RÉGLAGE DE LA HAUTEUR DU BALAI CENTRAL



REMARQUE

La machine est livrée avec des balais de dureté différente. La procédure ci-décrite est applicable à tous les types de balais.

1. Contrôler la hauteur du sol du balai central, en procédant comme suit :
 - Amener la machine sur un sol plat.
 - En gardant la machine en position d'arrêt, baisser le balai central et le faire tourner pendant quelques secondes.
 - Arrêter et soulever le balai central, puis déplacer la machine et l'arrêter.
 - Contrôler que la largeur de la trace (A, Fig. 2) laissée par le balai central est comprise entre 2 et 4 cm dans toute sa longueur.

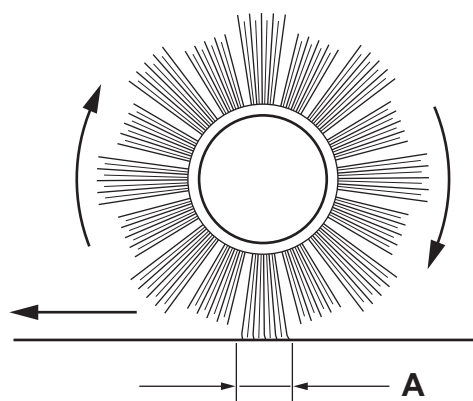
Au cas où la trace (A) résulterait différente, procéder au réglage de la hauteur du balai, en opérant comme indiqué à partir du point 2.

2. Serrer le frein de stationnement.
3. Tourner la clé de contact (72) sur « 0 ».
4. Ouvrir le coffre (7).
5. Desserrer le pommeau (A, Fig. 3) sur le côté gauche de la machine.
6. Tourner le pommeau (B), en considérant que :
 - pour soulever le balai, il doit être vissé ;
 - pour baisser le balai, il doit être dévissé.
 Le réglage effectué, serrer le pommeau (A) en bloquant le pommeau (B).
7. Exécuter à nouveau le point 1 pour vérifier le réglage de la hauteur du sol du balai central.
8. Lorsque l'usure excessive du balai n'en permet plus le réglage, le remplacer comme prévu au paragraphe suivant.



AVERTISSEMENT !

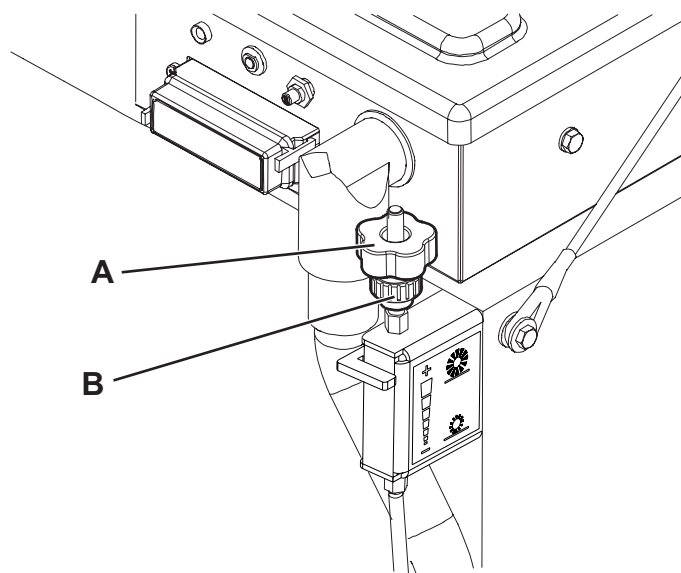
Une trace excessive (supérieure à 4 cm) de la brosse centrale compromet le fonctionnement régulier de la machine et peut provoquer la surchauffe des parties en mouvement, en réduisant considérablement leur durée. Prêter attention pendant l'opération de contrôle susmentionnée et ne pas faire fonctionner la machine en conditions différentes de celles décrites.



2 - 4 cm
0,8 - 1,6 in

S311389

Figure 2



S311390

Figure 3

REPLACEMENT DU BALAI CENTRAL

**AVERTISSEMENT !**

L'utilisation de gants de travail est conseillée pendant le remplacement du balai central à cause de la présence éventuelle de débris tranchants parmi les poils.

1. Porter la machine sur un sol plat et activer le frein de stationnement.
2. Tourner la clé de contact (72) sur « 0 ».
3. Dévisser les pommeaux (23) et enlever le portillon droit (22).
4. Dévisser le pommeau (A, Fig. 4).
5. Dévisser les pommeaux (B) et enlever le couvercle du logement (C) du balai.
6. Enlever le balai (A, Fig. 5).
7. Contrôler que le moyeu entraîneur (A, Fig. 6) est propre et non obstrué par des objets (cordes, chiffons, etc.) enroulés accidentellement.
8. Installer le nouveau balai central, en orientant les poils (B) comme indiqué dans la figure.
9. Installer le nouveau balai (C) dans la machine et s'assurer que sa prise (D) s'insère dans le moyeu d'entraînement respectif (A).
10. Installer le couvercle du logement (C, Fig. 4) du balai et visser les pommeaux (B) et (A).
11. Installer le portillon droit (22) et visser les pommeaux (23).
12. Contrôler et régler la hauteur du balai central, comme indiqué au paragraphe précédent.

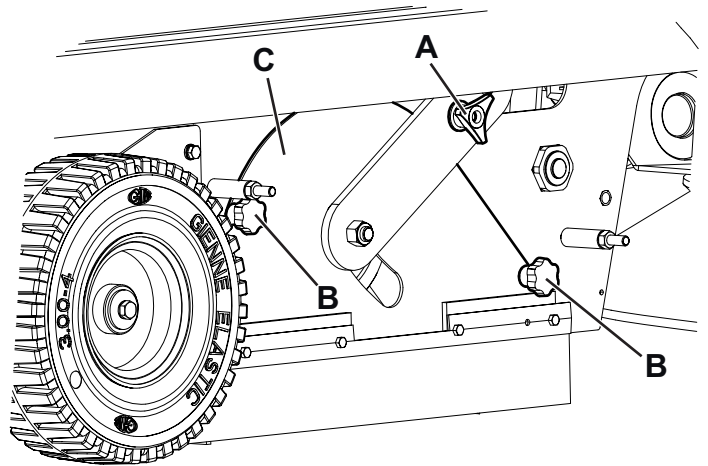


Figure 4

S311391

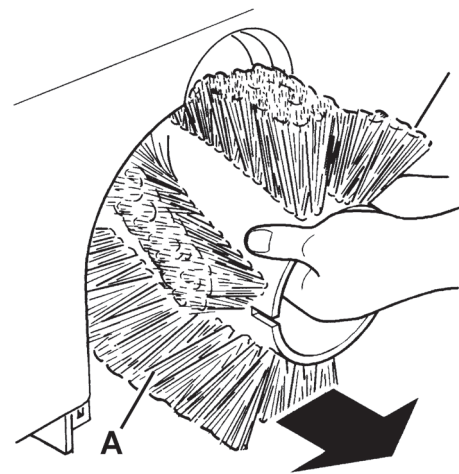


Figure 5

S311392

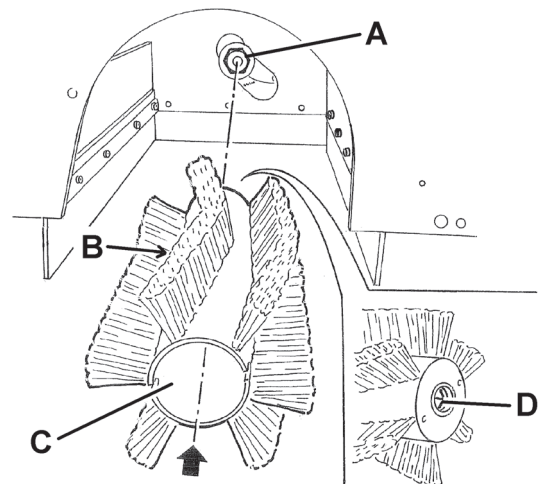


Figure 6

S311393

CONTRÔLE ET RÉGLAGE DE LA HAUTEUR DES BALAIS LATÉRAUX



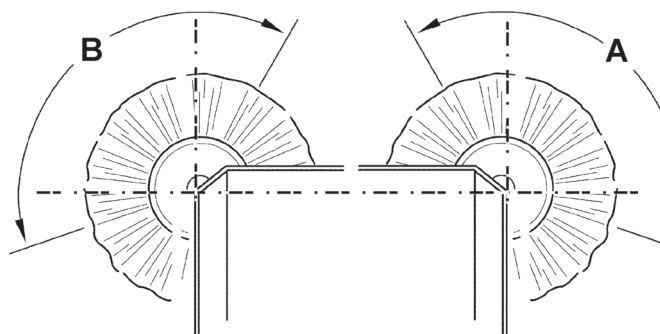
REMARQUE

La machine est livrée avec des balais de dureté différente. La procédure ci-décrite est applicable à tous les types de balais.

1. Contrôler la hauteur du sol des brosses latérales, en procédant comme suit :
 - Porter la machine sur un sol plat et baisser les balais latéraux.
 - En gardant la machine en position d'arrêt, faire tourner les balais latéraux pendant quelques secondes.
 - Soulever les balais latéraux, puis déplacer la machine et l'arrêter.
 - Contrôler que les traces laissées par les balais latéraux sont, en extension et orientation, comme indiqué dans la figure (A et B, Fig. 7).

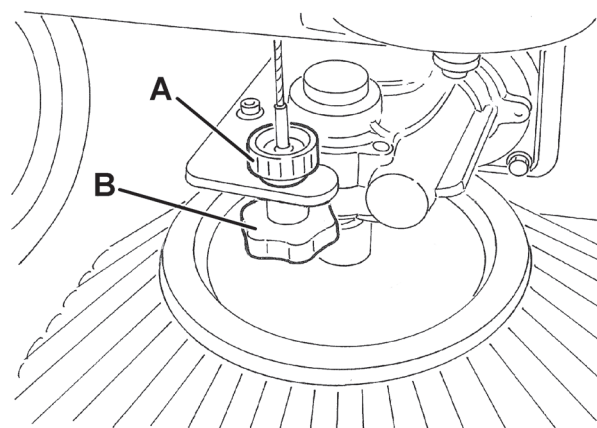
Au cas où la trace résulterait différente, procéder au réglage de la hauteur des balais, en procédant comme indiqué à partir du point 2.

2. Serrer le frein de stationnement.
3. Tourner la clé de contact (72) sur « 0 ».
4. Desserrer le pommeau (A, Fig. 8) situé sur le balai.
5. Tourner le pommeau (B), en considérant que :
 - pour soulever le balai, il doit être vissé ;
 - pour baisser le balai, il doit être dévissé.
 Le réglage effectué, serrer le pommeau (A) en bloquant le pommeau (B).
6. Exécuter à nouveau le point 1 pour vérifier le réglage de la hauteur des brosses latérales du sol.
7. Lorsque l'usure excessive des balais n'en permet plus le réglage, les remplacer comme prévu au paragraphe spécifique.



S311394

Figure 7



S311395

Figure 8

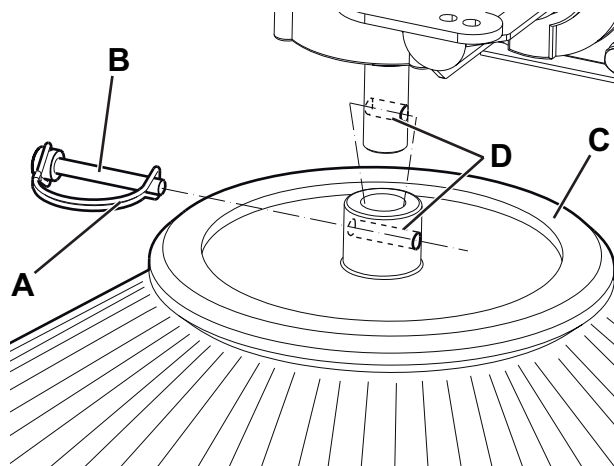
REMPACEMENT DES BALAIS LATÉRAUX



AVERTISSEMENT !

L'utilisation de gants de travail est conseillée pendant le remplacement des brosses latérales à cause de la présence éventuelle de débris tranchants parmi les poils.

1. Porter la machine sur un sol plat et activer le frein de stationnement.
2. Tourner la clé de contact (82) sur « 0 ».
3. Dégager le dispositif de fixation (A, Fig. 9), extraire le goujon (B) et enlever le balai (C) de l'arbre du motoréducteur.
4. Monter le nouveau balai sur l'arbre du motoréducteur, insérer le goujon (B) dans les trous (D), puis accrocher le dispositif de fixation (A).
5. Contrôler et régler la hauteur des balais latéraux, comme indiqué au paragraphe précédent.



P100350

Figure 9

NETTOYAGE ET CONTRÔLE DE L'INTÉGRITÉ DU FILTRE À POUSSIÈRE



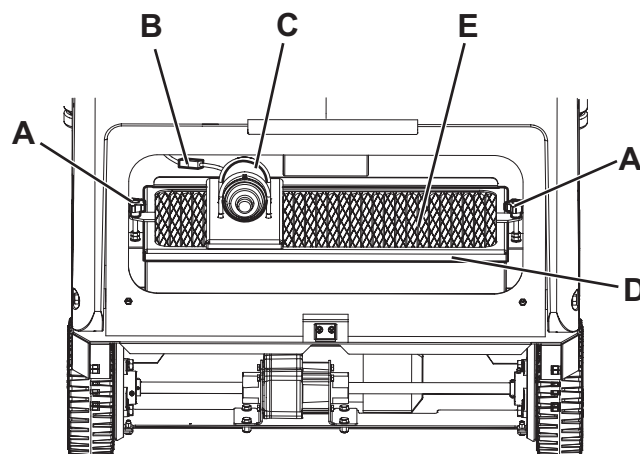
REMARQUE

Outre le filtre en papier standard, des filtres en polyester sont à disposition en tant qu'accessoires optionnels. Cette procédure peut être appliquée pour chacun de ces types.

1. Porter la machine sur un sol plat et activer le frein de stationnement.
2. Tourner la clé de contact (72) sur « 0 ».
3. Dégager le crochet (18) en tirant son extrémité inférieure.
4. Enlever le conteneur déchets (17) à l'aide de la poignée (19), en le dégageant des guides internes.
5. Dévisser les pommeaux (33) et enlever le couvercle (32) du compartiment du filtre.
6. Dévisser les pommeaux (A, Fig. 10).
7. Débrancher le connecteur (B) du moteur (C) du secoueur.
8. Enlever le cadre de fixation (D) du filtre à poussière.
9. Déposer le filtre à poussière (E).
10. A l'extérieur, dans un endroit approprié, nettoyer le filtre en le secouant sur une surface horizontale et propre, en battant le côté (A, Fig. 11) opposé à celui du tamis (B). Compléter le nettoyage à l'aide d'un jet perpendiculaire d'air comprimé (C) (6 bars maximum), en soufflant uniquement du côté protégé par le tamis (B) et à une distance minimale de 30 cm.

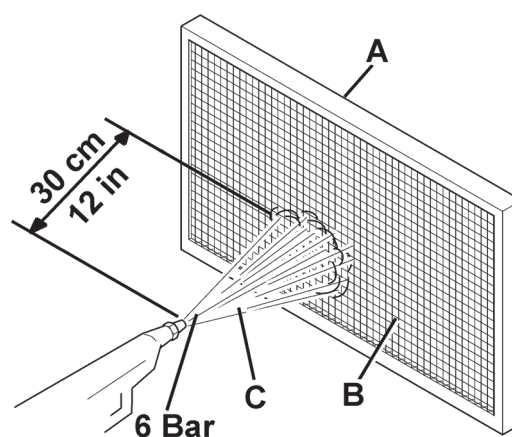
Observer en outre les indications suivantes en fonction du filtre traité :

- Filtre en papier (standard) : ne pas le nettoyer à l'eau ou au détergent afin de ne pas risquer de l'endommager irrémédiablement.
 - Filtre en polyester (en option) : pour un nettoyage en profondeur, il est possible de laver le filtre à l'eau et, éventuellement, avec des détergents non moussants. Ce type de lavage, même s'il est meilleur du point de vue qualitatif, réduit la vie utile du filtre, lequel devra être remplacé plus souvent. L'utilisation de détergents pas adéquats peut compromettre les caractéristiques fonctionnelles du filtre.
11. Contrôler que le corps du filtre n'a pas de déchirures. Si besoin est, remplacer le filtre.
 12. Nettoyer la bague en caoutchouc (A, Fig. 12) du couvercle (32) et contrôler qu'elle est intacte et efficace ; en cas contraire, la remplacer.
 13. Pour la repose, procéder dans l'ordre inverse de la dépose, en faisant attention aux indications suivantes :
 - Installer le filtre (E, Fig. 10) avec le tamis (B, Fig. 11) tourné vers le haut.



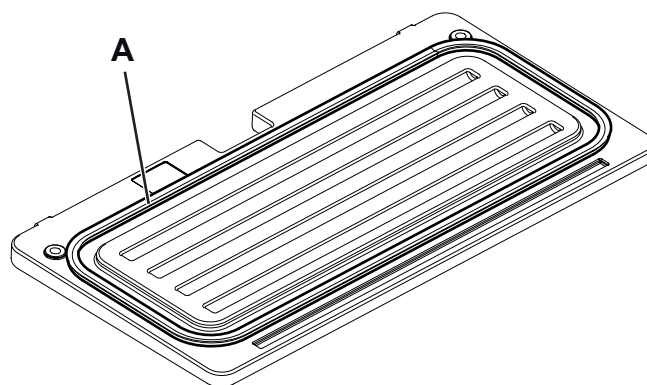
S311397

Figure 10



S311399

Figure 11



S311398

Figure 12

CONTRÔLE DE LA HAUTEUR ET DU FONCTIONNEMENT DES VOIETS

1. Amener la machine sur un sol plat et adéquat en tant que plan de référence pour le contrôle de la hauteur des volets.
2. Serrer le frein de stationnement.
3. Tourner la clé de contact (72) sur « 0 ».

Contrôle des volets latéraux

4. Dévisser les pommeaux (23) et (21) et enlever les portillons droit (22) et gauche (20).
5. Contrôler l'intégrité des volets latéraux (13 et 14). Remplacer les volets s'ils portent des coupures (A, Fig. 13) de plus de 20 mm ou des déchirures (B) de plus de 10 mm (pour le remplacement des volets, se référer au Manuel d'entretien).
6. Contrôler que la hauteur du sol des volets latéraux (13 et 14) est comprise entre 0 et 3 mm (A, Fig. 14). Si besoin est, régler la hauteur des volets en utilisant les orifices oblongs sur les vis (A, Fig. 17).
7. Pour la repose, procéder dans l'ordre inverse de la dépose.

Contrôle des volets avant et arrière

8. Enlever le balai central, comme indiqué au paragraphe spécifique.
9. Contrôler l'intégrité des volets avant (15) et arrière (16). Remplacer les volets s'ils portent des coupures (A, Fig. 13) de plus de 20 mm ou des déchirures (B) de plus de 10 mm (pour le remplacement des volets, se référer au Manuel d'entretien).
10. Contrôler que :
 - le volet avant (A, Fig. 18) touche légèrement le sol et que, de toute façon, il ne se détache pas du sol (A, Fig. 15).
 - Le volet arrière (B, Fig. 18) se trouve à une hauteur du sol comprise entre 0 et 3 mm (A, Fig. 14).
11. Si besoin est, régler la hauteur des volets en utilisant les orifices oblongs sur les vis (C et D, Fig. 18).
12. Appuyer sur la pédale du volet avant (5) et contrôler que le volet avant (A, Fig. 16) tourne vers le haut d'environ 90° (voir la figure) ; relâcher la pédale et contrôler que le volet revient à la position initiale et qu'il ne reste pas dans une position intermédiaire. Si besoin est, pour le réglage ou le remplacement du câble de commande du volet avant, se référer au manuel d'entretien.
13. Pour la repose, procéder dans l'ordre inverse de la dépose.

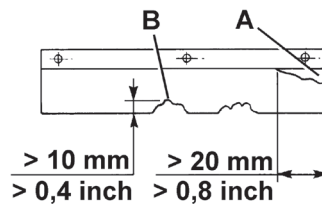


Figure 13

S311400

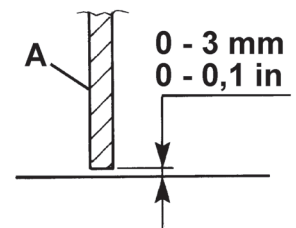


Figure 14

S311401

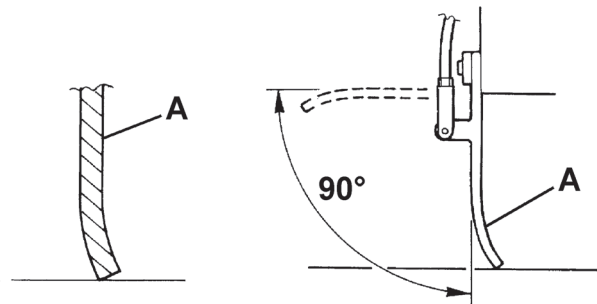


Figure 15

S311402

Figure 16

S311403

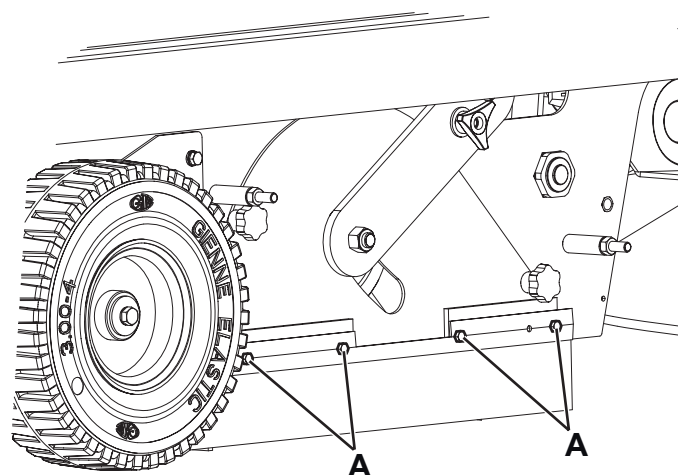


Figure 17

S311404

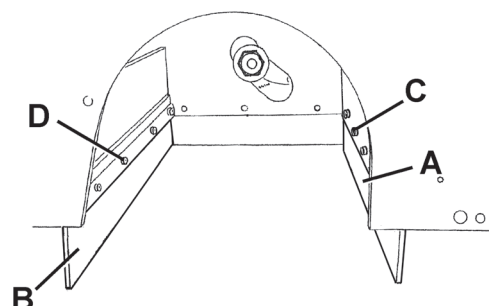


Figure 18

S311405

CONTRÔLE / REMPLACEMENT / RÉTABLISSMENT DES FUSIBLES

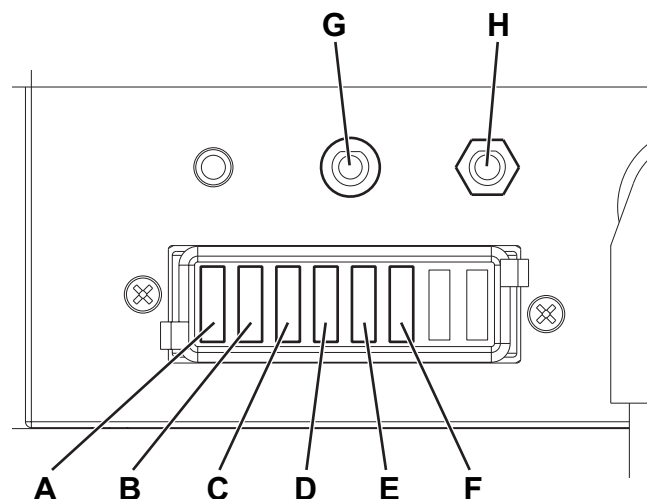
1. Porter la machine sur un sol plat et activer le frein de stationnement.
2. Tourner la clé de contact (72) sur « 0 ».
3. Ouvrir le coffre (7).
4. Débrancher le connecteur (46) des batteries.

Contrôle / remplacement des fusibles à lamelle

5. Enlever le couvercle de la boîte à fusibles (51).
6. Contrôler / remplacer le fusible concerné parmi les suivants (Fig. 19) :
 - (A) : Fusible général F1 (15 A) (circuit clé)
 - (B) : Fusible F2 (25 A) moteur secoueur
 - (C) : Fusible F3 (40 A) aspirateur manuel (optionnel)
 - (D) : Fusible F4 (30 A) moteur système d'aspiration
 - (E) : Fusible F5 (10 A) avertisseur sonore et feu tournant
 - (F) : Fusible F6 (10 A) feu de travail (optionnel)
7. Enlever le couvercle de la boîte des composants électriques (55).
8. Contrôler / remplacer le fusible suivant (Fig. 20) :
 - (A) : Fusible FT (70 A) système de traction

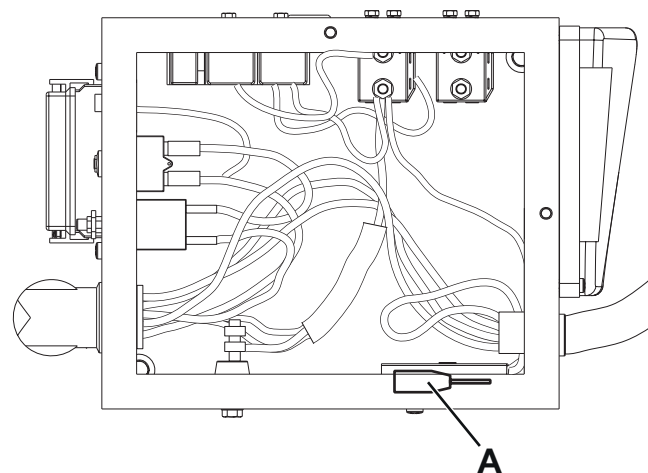
Contrôle des fusibles restaurables

9. Contrôler si le fusible concerné parmi les suivants (Fig. 19) est déclenché :
 - (G) : Fusible FA (30 A) moteur balai central
 - (H) : Fusible FB (10 A) moteurs balais latéraux
 Restaurer le fusible déclenché après le refroidissement du composant qui a provoqué le déclenchement.
10. Fermer le coffre (7).



P100348

Figure 19



P100349

Figure 20

FONCTIONS DE SÉCURITÉ

La machine est équipée des fonctions de sécurité décrites ci-dessous.

BOUTON-POUSSOIR D'URGENCE

Il est placé dans une position (82) facilement accessible par l'opérateur. Il doit être appuyé en cas de nécessité urgente pour arrêter toute fonction de la machine.

MICROINTERRUPTEUR DU SIÈGE DE CONDUITE

Il est situé à l'intérieur du siège de conduite et il ne permet le fonctionnement du système de traction de la machine que lorsque l'opérateur est assis dans son siège.

DÉPISTAGE DES PANNES

Problème	Cause probable	Remède
En positionnant la clé de contact sur « I » la machine ne démarre pas.	Le connecteur des batteries est débranché.	Brancher le connecteur des batteries.
	Le fusible F1 dans la boîte est interrompu.	Remplacer le fusible.
	Le câble du chargeur de batterie est branché au réseau électrique.	Débrancher le câble du chargeur de batterie du réseau électrique.
En appuyant sur la pédale de marche la machine ne bouge pas.	Le frein de stationnement est activé.	Désactiver le frein de stationnement.
	Pendant le démarrage de la machine au moyen de la clé, la pédale de marche est appuyée ou l'opérateur est en train de s'asseoir sur son siège.	S'asseoir sur le siège, puis démarrer la machine au moyen de la clé sans appuyer en même temps sur la pédale de marche.
	Le fusible FT est interrompu.	Remplacer le fusible.
Le balai central ne fonctionne pas.	Le fusible restaurable FA est déclenché.	Réarmer le fusible en appuyant sur le bouton-poussoir correspondant.
Les balais latéraux ne fonctionnent pas.	Le balai central n'est pas baissé.	Baisser le balai central.
	Le fusible restaurable FB est déclenché.	Réarmer le fusible en appuyant sur le bouton-poussoir correspondant.
La machine ne collecte pas assez les déchets / poussière.	Le système d'aspiration est désactivé.	Activer le système d'aspiration au moyen du bouton.
	Le fusible F4 dans la boîte est interrompu.	Remplacer le fusible.
	Le filtre à poussière est obstrué.	Nettoyer le filtre à poussière à l'aide du secoueur ou en le démontant.
	Le conteneur déchets est plein.	Vider le conteneur déchets.
	Les volets ne sont pas correctement réglés ou ils sont usés.	Régler / remplacer les volets.
	Les balais ne sont pas correctement réglés.	Régler la hauteur des balais.
Le secoueur ne fonctionne pas.	Le fusible F2 dans la boîte est interrompu.	Remplacer le fusible.
La machine ne fonctionne qu'en état d'arrêt, mais, sous effort, elle s'éteint et le témoin lumineux rouge clignote.	Les batteries sont déchargées.	Recharger les batteries. Au cas où le problème persiste, remplacer les batteries.
Les batteries ont une autonomie réduite.	La durée de vie des batteries est presque épuisée.	Remplacer les batteries.
	La capacité des batteries est insuffisante.	Installer des batteries de capacité supérieure (voir le paragraphe Caractéristiques techniques).
Le DEL de signalisation système de traction en panne sur la carte clignote.	Le système de traction est en panne.	Pour identifier la panne, se référer au Manuel d'entretien (consultable auprès des Services après-vente Nilfisk).

Pour de plus amples informations, se référer au manuel d'entretien consultable auprès des Services après-vente Nilfisk.

MISE À LA FERRAILLE

Effectuer la mise à la ferraille de la machine auprès d'un démolisseur autorisé.

Avant la mise à la ferraille, il est nécessaire de déposer et séparer les éléments suivants et les envoyer aux collectes sélectives, conformément aux normes d'hygiène de l'environnement en vigueur :

- Batteries
- Filtre à poussière en polyester
- Balais central et latéraux
- Tuyaux et pièces en matériel plastique
- Parties électriques et électroniques (*)

(*) Pour la mise en décharge des parties électriques et électroniques, s'adresser auprès du centre Nilfisk le plus proche.

TABLE OF CONTENTS

INTRODUCTION	2
MANUAL PURPOSE AND CONTENTS	2
TARGET	2
HOW TO KEEP THIS MANUAL	2
DECLARATION OF CONFORMITY	2
IDENTIFICATION DATA	2
OTHER REFERENCE MANUALS	2
SPARE PARTS AND MAINTENANCE	2
CHANGES AND IMPROVEMENTS	3
OPERATION CAPABILITIES	3
CONVENTIONS	3
UNPACKING/DELIVERY	3
SAFETY	3
VISIBLE SYMBOLS ON THE MACHINE	3
SYMBOLS THAT APPEAR ON THIS MANUAL	4
GENERAL INSTRUCTIONS	4
MACHINE DESCRIPTION	6
MACHINE STRUCTURE	6
CONTROL PANEL	8
ACCESSORIES/OPTIONS	8
TECHNICAL DATA	9
WIRING DIAGRAM	10
USE/OPERATION	12
BATTERY CHECK/SETTING ON A NEW MACHINE	12
BATTERY SETTING (WET OR GEL/AGM)	13
BEFORE MACHINE START-UP	13
STARTING AND STOPPING THE MACHINE	14
PARKING BRAKE	14
MACHINE OPERATION	15
HOPPER DUMPING	15
AFTER USING THE MACHINE	15
PUSHING/TOWING THE MACHINE	16
MACHINE LONG INACTIVITY	16
MAINTENANCE	16
SCHEDULED MAINTENANCE TABLE	16
BATTERY CHARGING	17
MAIN BROOM HEIGHT CHECK AND ADJUSTMENT	18
MAIN BROOM REPLACEMENT	19
SIDE BROOM HEIGHT CHECK AND ADJUSTMENT	20
SIDE BROOM REPLACEMENT	20
DUST FILTER CLEANING AND INTEGRITY CHECK	21
SKIRT HEIGHT AND OPERATION CHECK	22
FUSE CHECK/REPLACEMENT/RESET	23
SAFETY FUNCTIONS	23
EMERGENCY PUSH-BUTTON	23
DRIVER'S SEAT MICROSWITCH	23
TROUBLESHOOTING	24
SCRAPPING	24

INTRODUCTION



NOTE

The numbers in brackets refer to the components shown in Machine Description chapter.

MANUAL PURPOSE AND CONTENTS

The purpose of this Manual is to provide the operator with all necessary information to use the machine properly, in a safe and autonomous way. It contains information about technical data, safety, operation, storage, maintenance, spare parts and disposal. Before performing any procedure on the machine, the operators and qualified technicians must read this Manual carefully. Contact Nilfisk in case of doubts concerning the interpretation of the instructions and for any further information.

TARGET

This Manual is intended for operators and technicians qualified to perform the machine maintenance.

The operators must not perform procedures reserved for qualified technicians. Nilfisk will not be responsible for damages coming from failure to follow these instructions.

HOW TO KEEP THIS MANUAL

The Instructions for Use Manual must be kept near the machine, inside an adequate case, away from liquids and other substances that can cause damage to it.

DECLARATION OF CONFORMITY

The Declaration of Conformity, supplied with the machine, certifies its conformity with the law in force.



NOTE

Two copies of the original declaration of conformity are provided together with the machine documentation.

IDENTIFICATION DATA

The machine serial number and model name are marked on the plate (37).

Product code and year of production are marked on the same plate (Date code: A18, means January 2018).

This information is useful when requiring machine spare parts. Use the following table to write down the machine identification data.

MACHINE model
PRODUCT code
MACHINE serial number

OTHER REFERENCE MANUALS

Other manuals supplied with the machine:

- Electronic Battery Charger Manual (if equipped), to be considered an integral part of this Manual
- Sweeper Spare Parts List

Other available manuals:

- Service Manual (that can be consulted at Nilfisk Service Centers)

SPARE PARTS AND MAINTENANCE

All necessary operating, maintenance and repair procedures must be performed by qualified personnel or by Nilfisk Service Centers. Only original spare parts and accessories must be used.

Contact Nilfisk for service or to order spare parts and accessories, specifying the machine model, product code and serial number.

CHANGES AND IMPROVEMENTS

Nilfisk constantly improves its products and reserves the right to make changes and improvements at its discretion, without being obliged to apply such benefits to the machines that were previously sold.

Any change and/or addition of accessories must be approved and performed by Nilfisk.

OPERATION CAPABILITIES

This sweeper has been designed to clean (by sweeping and vacuuming) smooth and solid floors, and to collect dust and light debris, in commercial and industrial environments, under safe operation conditions by a qualified operator.

CONVENTIONS

Forward, backward, front, rear, left or right are intended with reference to the operator's position, that is to say on the driver's seat (25).

UNPACKING/DELIVERY

To unpack the machine, carefully follow the instructions on the packing.

Upon delivery carefully check that the machine and its packing have not been damaged during transportation. In case of visible damages, keep the packing and have it checked by the carrier that delivered it. Call the carrier immediately to fill in a damage claim.

Check that the machine is equipped with the following features:

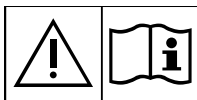
- Technical documents:
 - Sweeper Instructions for Use Manual
 - Electronic Battery Charger Manual (if equipped)
 - Sweeper Spare Parts List
- No. 1 70 A fuse
- No. 1 external battery charger connector (if the machine is not equipped with on board battery charger)

SAFETY

The following symbols indicate potentially dangerous situations. Always read this information carefully and take all necessary precautions to safeguard people and property.

The operator's cooperation is essential in order to prevent injury. No accident prevention program is effective without the total cooperation of the person responsible for the machine operation. Most of the accidents are caused by failure to comply with the simplest rules for exercising prudence.

VISIBLE SYMBOLS ON THE MACHINE



WARNING!

Carefully read all the instructions before performing any operation on the machine.



WARNING!

Do not wash the indicated area with direct or pressurised water jets.



WARNING!

Do not use the machine on slopes with a gradient exceeding the specifications.

SYMBOLS THAT APPEAR ON THIS MANUAL



DANGER!

It indicates a dangerous situation with risk of death for the operator.



WARNING!

It indicates a potential risk of injury for people or damage to objects.



CAUTION!

It indicates a caution or a remark related to important or useful functions. Pay careful attention to the paragraphs marked by this symbol.



NOTE

It indicates a remark related to important or useful functions.



CONSULTATION

It indicates the necessity to refer to the Instructions for use Manual before performing any procedure.

GENERAL INSTRUCTIONS

Specific warnings and cautions to inform about potential damages to people and machine are shown below.



DANGER!

- *Before performing any maintenance, repair, cleaning or replacement procedure disconnect the battery connector, remove the ignition key and engage the parking brake.*
- *This machine must be used by properly trained operators only.*
- *Sharp turns must be made at slowest possible speed. Avoid abrupt turns on incline.*
- *Do not wear jewels when working near electrical components.*
- *Keep the batteries away from sparks, flames and incandescent material. During the normal operation explosive gases are released.*
- *Do not work under the lifted machine without supporting it with safety stands.*
- *When working under the open hood, ensure that it cannot be closed by accident.*
- *Do not operate the machine near toxic, dangerous, flammable and/or explosive powders, liquids or vapours: This machine is not suitable for collecting dangerous powders.*
- *If the machine is equipped with lead (WET) batteries, battery charging produces highly explosive hydrogen gas. Keep the hood open when charging the batteries and perform this procedure in well-ventilated areas and away from naked flames.*
- *When lead batteries (WET) are installed, do not tilt the machine for more than 30° from the horizontal plane to prevent the highly corrosive acid from leaking out of the batteries. When the machine is to be tilted to perform maintenance procedures, remove the batteries.*



WARNING!

- *Carefully read all the instructions before performing any maintenance/repair procedure.*
- *For machines equipped with onboard electronic battery charger:*
 - *Before using the battery charger, ensure that frequency and voltage values, indicated on the machine serial number plate, match the electrical mains voltage.*
 - *Do not pull or carry the machine by the battery charger cable and never use the battery charger cable as a handle. Do not close a door on the battery charger cable, or pull the battery charger cable around sharp edges or corners. Do not run the machine on the battery charger cable.*
 - *Keep the battery charger cable away from heated surfaces.*
 - *Do not charge the batteries if the battery charger cable or the plug are damaged. If the battery charger cable is damaged, contact Nilfisk Service Center.*
 - *To reduce the risk of fire, electric shock, or injury, do not leave the machine unattended when it is plugged in. Before performing any maintenance procedure, disconnect the battery charger cable from the electrical mains.*

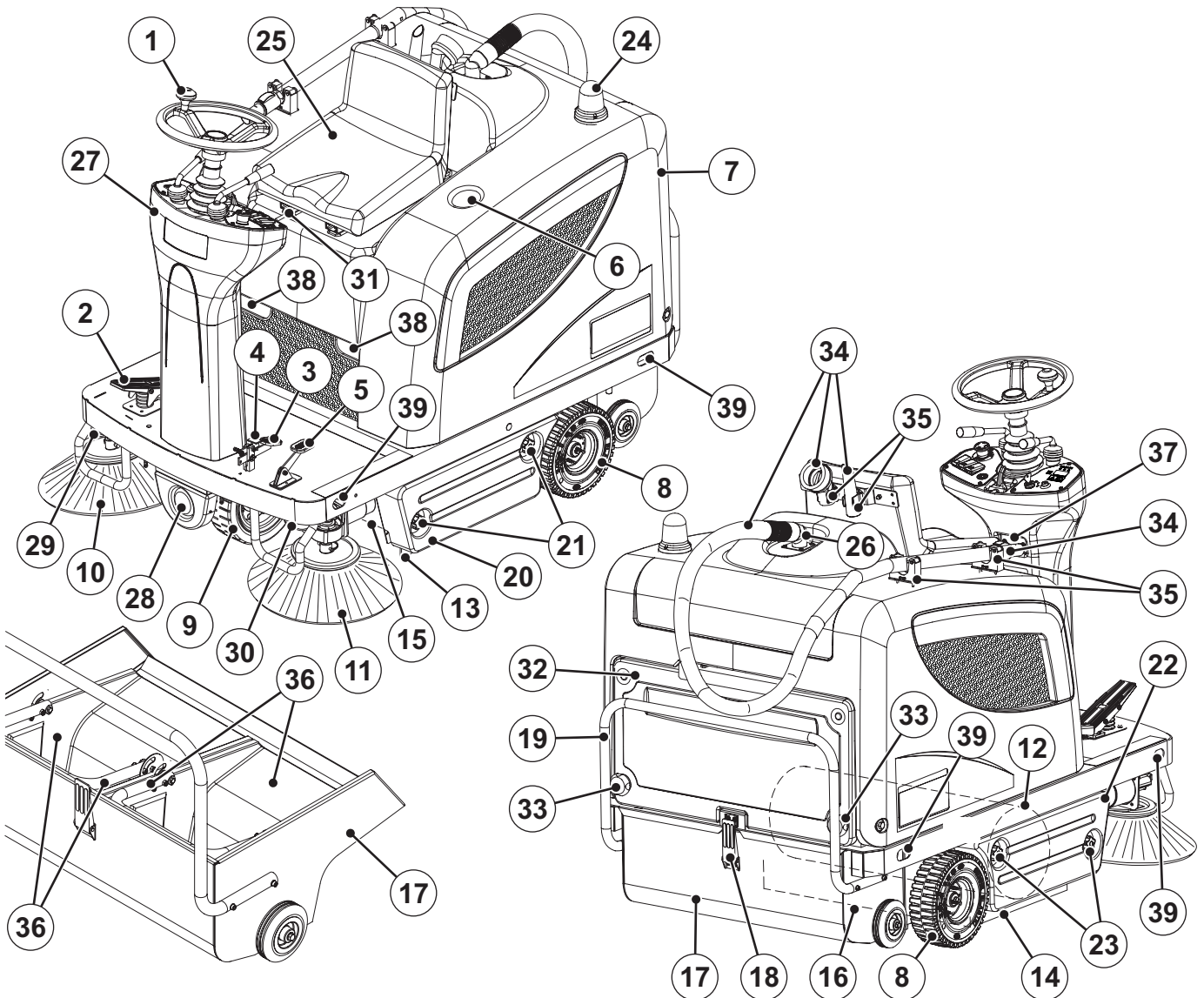
**WARNING!**

- *This machine is not intended for use by persons (including children) with reduced physical, sensory or mental capabilities, or lack of experience and knowledge, unless they have been given supervision or instruction concerning use of the machine by a person responsible for their safety. Children should be supervised to ensure that they do not play with the machine.*
- *Close attention is necessary when used near children.*
- *Use only as shown in this Manual. Use only Nilfisk recommended accessories.*
- *Check the machine carefully before each use, always check that all the components have been assembled before use. If the machine is not perfectly assembled it can cause damages to people and properties.*
- *Take all necessary precautions to prevent hair, jewels and loose clothes from being caught by the machine moving parts.*
- *To avoid any unauthorised use of the machine, remove the ignition key.*
- *Do not leave the machine unattended without being sure that it cannot move independently.*
- *Do not use the machine on slopes with a gradient exceeding the indicated specifications.*
- *Do not tilt more than the angle indicated on the machine, in order to prevent instability.*
- *Use only brooms supplied with the machine and those specified in the Instructions for Use Manual. Using other brooms could reduce safety.*
- *Before using the machine, close all doors and/or covers as shown in the Instructions for Use Manual.*
- *Use the machine only where a proper lighting is provided.*
- *Working light (optional) has to be used only to enhance visibility on the floor to be cleaned, but it does not authorize anyone to use the sweeper in dark environments.*
- *If the machine is to be used where there are other people besides the operator, it is necessary to install the pivoting light (optional).*
- *Do not wash the machine with direct or pressurised water jets, or with corrosive substances. Do not use compressed air to clean this type of machine, except for the filters (see the relevant paragraph).*
- *While using this machine, take care not to cause damage to other people, and children especially.*
- *Do not bump into shelves or scaffoldings, especially where there is a risk of falling objects.*
- *Do not place liquid containers on the machine, use the relevant can holder.*
- *The storage temperature must be between 0°C and +40°C.*
- *The machine working temperature must be between 0°C and +40°C.*
- *The humidity must be between 30% and 95%.*
- *Always protect the machine against the sun, rain and bad weather, both under operation and inactivity condition. Store the machine indoors, in a dry environment: this machine must be used in dry conditions, it must not be used or kept outdoors in wet conditions.*
- *Do not use the machine as a means of transport, or for pushing/towing.*
- *Do not allow the brooms to operate while the machine is stationary to avoid damaging the floor.*
- *In case of fire, use a powder fire extinguisher, not a water one.*
- *Adjust the operation speed to suit the floor conditions.*
- *Avoid sudden stops when the machine is going downhill. Avoid sharp turns. Drive at slow speed when going downhill.*
- *This machine cannot be used on roads or public streets.*
- *Do not tamper with the machine safety guards.*
- *Follow the routine maintenance procedures scrupulously.*
- *Do not allow any object to enter into the openings. Do not use the machine if the openings are clogged. Always keep the openings free from dust, hairs and any other foreign material which could reduce the air flow.*
- *Do not remove or modify the plates affixed to the machine.*
- *In case of machine malfunctions, ensure that these are not due to lack of maintenance. If necessary, request assistance from the authorised personnel or from an authorised Service Center.*
- *If parts must be replaced, require ORIGINAL spare parts from an Authorised Dealer or Retailer.*
- *To ensure machine proper and safe operation, the scheduled maintenance shown in the relevant chapter of this Manual, must be performed by the authorised personnel or by an authorised Service Center.*
- *The machine must be disposed of properly, because of the presence of toxic-harmful materials (batteries, oils, plastics, etc.), which are subject to standards that require disposal in special centres (see the Scrapping chapter).*

MACHINE DESCRIPTION

MACHINE STRUCTURE

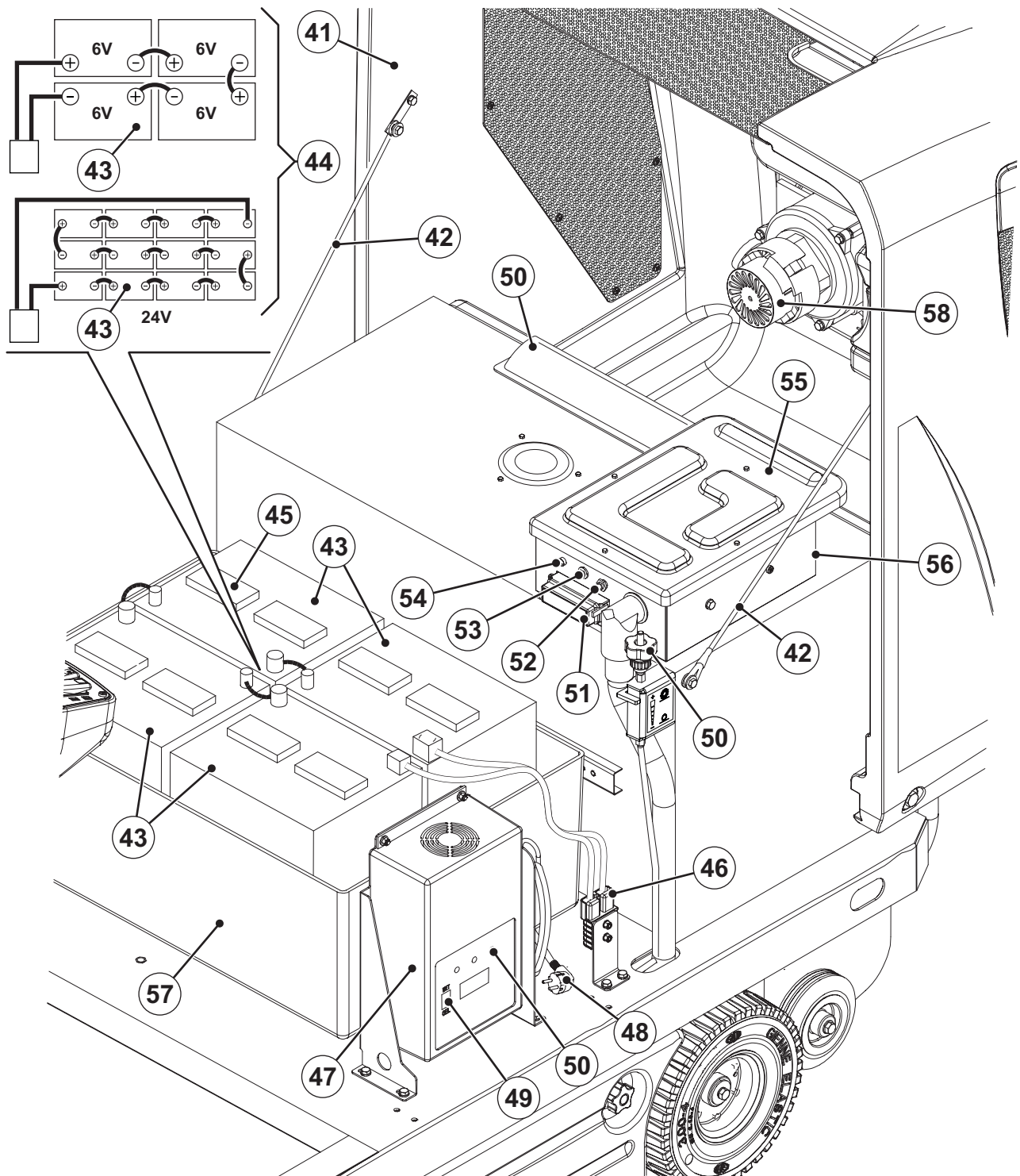
- | | |
|---|---|
| <ol style="list-style-type: none"> 1. Steering wheel 2. Forward/reverse gear pedal 3. Service brake pedal 4. Parking brake lever
Press the brake pedal (3), then use the lever (4) to switch from the service brake to the parking brake. 5. Front skirt lifting pedal 6. Can holder 7. Hood 8. Rear driving wheels on fixed axle 9. Front steering wheel 10. Right side broom 11. Left side broom (optional) 12. Main broom 13. Left side skirt 14. Right side skirt 15. Front skirt 16. Rear skirt 17. Hopper (empty it when it is full) 18. Hopper fastening hook 19. Hopper handle | <ol style="list-style-type: none"> 20. Left door (to be opened for performing maintenance procedures only) 21. Door knobs 22. Left door (for main broom removal) 23. Door knobs 24. Flashing light (always on when the ignition key is turned to "I") (optional) 25. Driver's seat with safety microswitch 26. Additional hole for manual vacuum system kit (optional) 27. Steering column 28. Working light (optional) 29. Right side broom height adjusting knob 30. Left side broom height adjusting knob (optional) 31. Seat longitudinal position adjusting lever 32. Vacuum filter compartment cover 33. Cover knobs 34. Manual vacuum system (optional) 35. Manual vacuum system fasteners 36. Internal containers with handle for dumping (optional) 37. Serial number/technical data/conformity certification plate 38. Hood opening handles 39. Machine lifting anchors |
|---|---|



P100344

MACHINE STRUCTURE (Continues)

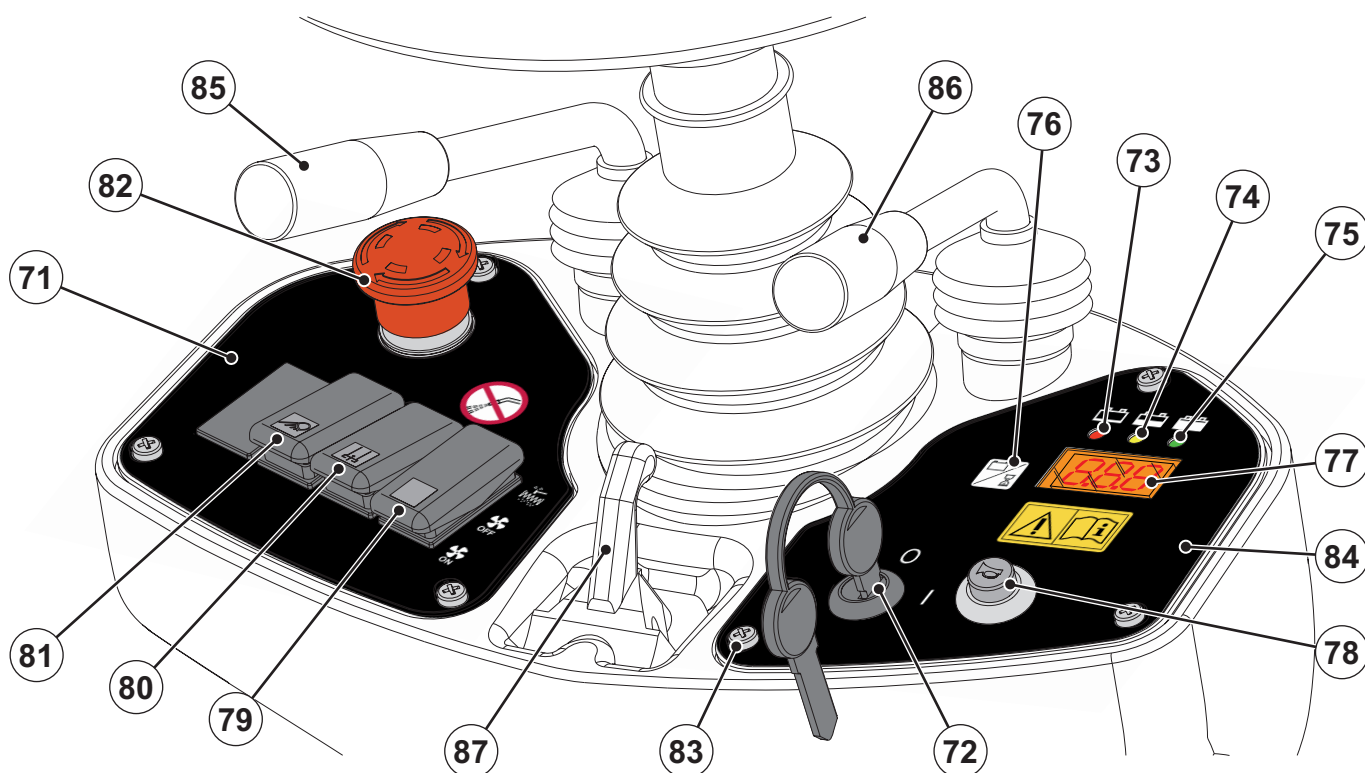
- 41. Hood (open)
- 42. Hood support tie rods
- 43. Batteries
- 44. Battery connection diagrams
- 45. Battery caps (for WET batteries only)
- 46. Battery connector
- 47. Electronic battery charger (optional)
- 48. Battery charger cable
- 49. Lead (WET) or gel (GEL/AGM) battery selector on the optional electronic battery charger
- 50. Charged battery warning light
- 51. Lamellar fuse box
- 52. Main broom motor circuit breaker
- 53. Side broom motor circuit breaker
- 54. Drive system malfunction LED.
- 55. Electrical component box
- 56. Drive system electronic board
- 57. Battery case
- 58. Manual vacuum system (optional)
- 59. Main broom height adjusting knob
- 60. Air baffle plate



P100345

CONTROL PANEL

- | | |
|--|--|
| <p>71. Left control panel</p> <p>72. Ignition key:</p> <ul style="list-style-type: none"> • When turned to "0", it turns the machine off and disables all machine functions • When turned to "1", it enables all machine functions; it also turns on the flashing light <p>73. Red LED: discharged batteries.</p> <p>74. Yellow LED: semi-discharged batteries.</p> <p>75. Green LED: charged batteries.</p> <p>76. Display selection push-button When pressed, it shows in sequence: hour counter/hour and minute counter/battery voltage (V)</p> <p>77. Display:</p> <ul style="list-style-type: none"> • Working hours • Last digit of the hours - (dot) - minutes • Battery voltage (V) | <p>78. Horn switch</p> <p>79. Vacuum fan/filter shaker switch</p> <p>80. Manual vacuum system switch (optional)</p> <p>81. Working light switch (optional)</p> <p>82. Emergency push-button
Press it in case of emergency to stop all the machine functions. To deactivate the emergency push-button, turn it in the direction shown by the arrow.</p> <p>83. Panel fastening screws</p> <p>84. Right control panel</p> <p>85. Left and right side broom lifting/lowering lever</p> <p>86. Main broom lifting/lowering lever</p> <p>87. Steering wheel adjusting lever</p> |
|--|--|



P100346

ACCESSORIES/OPTIONS

In addition to the standard components, the machine can be equipped with the following accessories/options, according to the machine specific use:

- GEL/AGM batteries
- Electronic battery charger
- Main and side brooms with harder or softer bristles
- Antistatic polyester or polyester BIA C dust filter
- Left side broom
- Manual vacuum system
- Working light
- Flashing light
- Skirts of various materials
- Protective roof

For further information concerning the optional accessories, contact an authorised Retailer.

TECHNICAL DATA

General	Values
Machine length	1,480 mm
Machine width (without side brooms)	930 mm
Machine maximum height (at the steering wheel)	1,220 mm
Cleaning width (without side brooms)	700 mm
Working width (with one side broom)	980 mm
Working width (with two side brooms)	1,160 mm
Minimum distance from the floor (skirts not included)	55 mm
Main broom size (diameter x length)	300 mm x 700 mm
Side broom diameter	420 mm
Main broom speed	550 rpm
Side broom speed	80 rpm
Front steering wheel diameter	250 mm
Rear driving wheel diameter	250 mm
Front wheel specific pressure on the floor	1.1 N/mm ²
Rear wheel specific pressure on the floor	0.7 N/mm ²
Machine weight (without batteries)	255 kg
Total machine weight (with batteries)	383 kg
Gross vehicle weight (GVW)	685 kg
Shipping weight	316 kg
Hopper capacity	70 litres
Main broom motor	500 W
Side broom motors	60 W
Drive system motor	600 W, 110 rpm
Vacuum system motor	310 W
Filter shaker motor	90 W, 6,000 rpm
Total absorbed power	1.4 kW
Sound pressure level at workstation (ISO 11201, ISO 4871) (LpA)	64 ± 3 dB(A)
Machine output acoustic power (ISO 3744, ISO 4871) (LwA)	84 dB(A)
Vibration level at the operator's arms (ISO 5349-1) (*)	< 2.5 m/s ²
Vibration level at the operator's body (ISO 2631-1) (*)	0.6 m/s ²
IP protection class	X3

(*) Under normal working conditions, on a level asphalt surface.

Performance	Values
Maximum forward/reverse speed	6 km/h
Maximum reverse speed	3 km/h
Gradeability	20 %
Minimum turning radius	1,310 mm

Batteries	Values
Battery voltage	24 V
Standard battery	Lead with acid electrolyte (WET)
Optional battery	Gel, hermetic (GEL)
Battery minimum capacity (with optional battery charger)	185 Ah C5
Battery maximum capacity	256 Ah C5
Battery case inner size (length x width x height)	630 x 420 x 370 mm
Battery compartment maximum size (width x length x height)	660 x 440 x 370 mm

Dust vacuuming and filtering	Values
Paper dust filter 5-10 µm	4.3 m ²
Main broom compartment vacuum	11 mm H ₂ O
Filter shaker activation	Electric

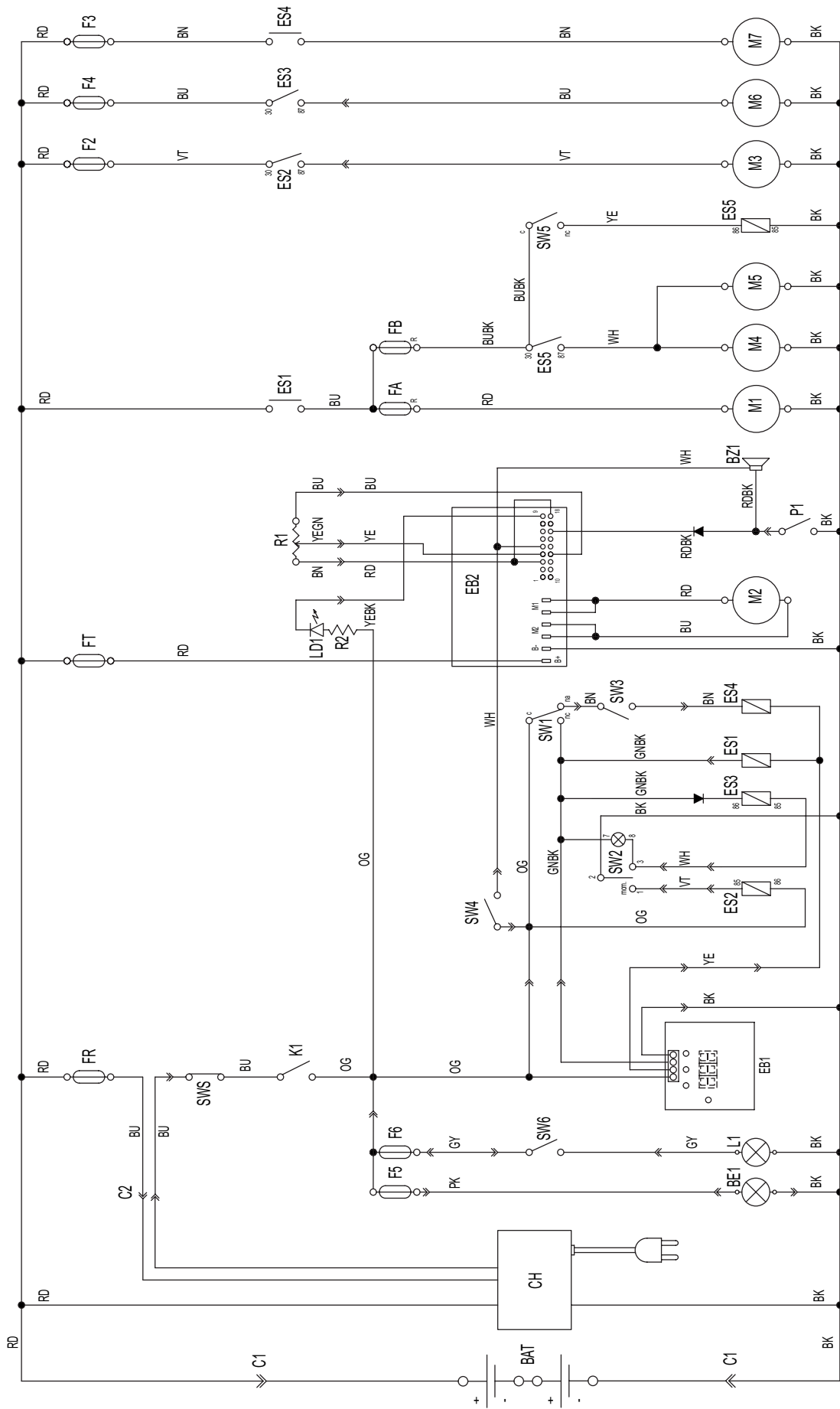
WIRING DIAGRAM**Key**

BAT	Batteries
BE1	Flashing light (optional)
BZ1	Reverse gear buzzer/horn
C1	Battery connector
C2	Battery charger sub-connector (optional)
CH	Battery charger (optional)
EB1	Hour counter and battery voltage display
EB2	Drive system electronic board
ES1	Main broom relay
ES2	Filter shaker relay
ES3	Vacuum system relay
ES4	Manual vacuum system relay (optional)
ES5	Side broom relay
FA	Main broom circuit breaker
FB	Side broom circuit breaker
FT	Drive system fuse (70 A)
F1	Main fuse (key circuit) (15 A)
F2	Filter shaker motor fuse (25 A)
F3	Manual vacuum system fuse (40 A) (optional)
F4	Vacuum system motor fuse (30 A)
F5	Horn and pivoting light fuse (10 A)
F6	Working light fuse (10 A) (optional)
K1	Ignition key
LD1	Drive system electronic board diagnostic LED
L1	Working light (optional)
M1	Main broom motor
M2	Drive system motor
M3	Filter shaker motor
M4	Right side broom motor
M5	Left side broom motor (optional)
M6	Vacuum system motor
M7	Manual vacuum system motor (optional)
P1	Horn switch
R1	Drive speed potentiometer (pedal)
R2	Led resistance
SWS	Emergency push-button
SW1	Main broom microswitch
SW2	Vacuum system/filter shaker switch
SW3	Manual vacuum system switch (optional)
SW4	Driver's seat safety microswitch
SW5	Side broom microswitch
SW6	Working light switch (optional)

Colour codes

BK	Black
BU	Blue
BN	Brown
GN	Green
GY	Grey
OG	Orange
PK	Pink
RD	Red
VT	Violet
WH	White
YE	Yellow

WIRING DIAGRAM (Continues)



S311411

USE/OPERATION

**WARNING!**

On some points of the machine there are some adhesive plates indicating:

- **DANGER**
- **WARNING**
- **CAUTION**
- **CONSULTATION**

While reading this Manual, the operator must pay particular attention to the symbols shown on the plates (see Visible Symbols On The Machine paragraph).

Do not cover these plates for any reason and immediately replace them if they are damaged.

If the machine has not been used after being transported, check that all the blocks have been removed.

BATTERY CHECK/SETTING ON A NEW MACHINE

**WARNING!**

The electric components of the machine can be seriously damaged if the batteries are either improperly installed or connected. The batteries must be installed by qualified personnel only.

According to the type of batteries (WET or GEL/AGM), set the electronic board of the machine.

Check the batteries for damage before installation.

Disconnect the battery connector and the battery charger plug.

Handle the batteries with great care.

Install the battery terminal protection caps supplied with the machine.

The machine needs four 6 V batteries, connected according to the diagram (44), or one 24 V battery box.

The machine can be supplied in one of the following configurations:

- a) WET or GEL batteries already installed on the machine
- b) Without batteries

According to machine configuration, proceed as follows.

a) WET or GEL batteries already installed on the machine

1. Open the machine hood (41).
2. Check that the batteries are connected to the machine with the connector (46).
3. Close the hood (41) with care.
4. On first use of the machine with new batteries, perform a complete charging cycle of the batteries (see procedure in the Maintenance chapter).

b) Without batteries

1. Buy appropriate batteries [see the Technical Data paragraph and the diagram (44)].
For battery choice and installation, apply to qualified battery Retailers.
2. Install the batteries.
3. Set the machine and the battery charger (if equipped) according to the type of batteries installed, as shown in the next paragraph.
4. Charge the batteries (see the procedure in Maintenance chapter).

BATTERY SETTING (WET OR GEL/AGM)



NOTE

If the machine is equipped with electronic battery charger (optional), this must be connected to the batteries to allow the machine to operate.

According to the type of batteries (WET or GEL/AGM), set the electronic board of the machine and the battery charger (if equipped), according to the following procedure:

Machine setting

1. Turn the ignition key (72) to "0".
2. The machine factory setting is for lead (WET) batteries. If this setting corresponds to the type of batteries installed on the machine, go to the next paragraph, otherwise perform the following procedures:
 - Disconnect the battery connector (46).
 - Remove the screws (83) and carefully remove the right control panel (84).
 - Install a jumper wire (A, Fig. 1) on "GEL" connectors (B) for GEL/AGM batteries.
 - Carefully install the control panel (84) and the relevant screws.
 - Connect the battery connector (46).

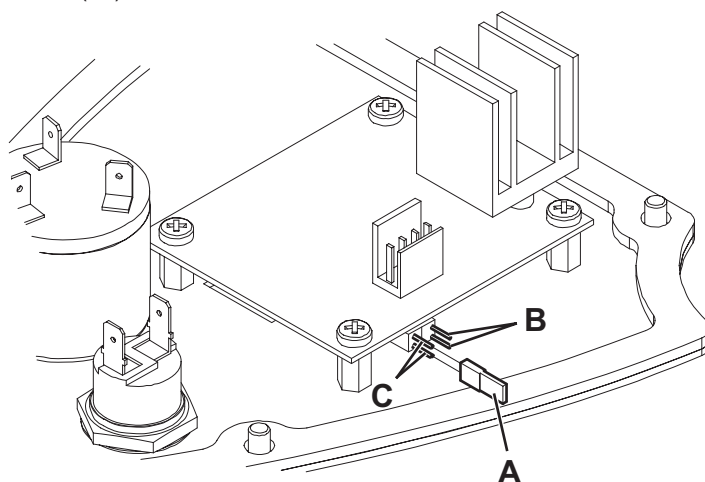


Figure 1

S311412

Battery charger setting (optional)

3. Open the hood (7).
4. Turn the battery selector (49) to WET for lead batteries or to GEL for GEL/AGM batteries.
5. Charge the batteries (see the procedure in Maintenance chapter).

BEFORE MACHINE START-UP

Checklist

1. Have a full knowledge of the machine operating controls and their functions.
2. Insert the ignition key (72) and start the machine (see the procedure in the following paragraph).
3. Check the battery warning light:
 - If the green warning light (75) turns on, the batteries are ready to be used.
 - If the yellow or red warning light (74 or 73) turns on, the batteries must be charged (see the procedure in Maintenance chapter).
4. Check the proper operation of the horn by pressing the switch (78), of the reverse gear buzzer by pressing the rear side of the drive pedal (2) and the working light switch (81, optional).
5. Check the parking brake (4 and 3). The brake must hold its (locked parked) setting firmly without easily being released (report all defects immediately to Nilfisk Service Center).
6. Check the service brake pedal (3) for proper operation.



WARNING!

If the pedal is "spongy" or fades under pressure without an efficient braking force, do not drive the machine (report all defects immediately to Nilfisk Service Center).

7. Make sure that there are no open doors/hoods and that the machine is in normal operating conditions.
8. Make sure that the hopper (17) is properly closed.

Cleaning planning

1. Arrange long runs with a minimum of stopping or starting.
2. Allow a small amount of broom path overlap to ensure complete coverage.
3. Avoid making sharp turns, bumping or scraping the side of the machine.

STARTING AND STOPPING THE MACHINE

Preliminary Operations

1. Sit on the driver's seat (25) and adjust it with the lever (31) to allow easy reach of all controls.



NOTE

The driver's seat (25) is equipped with a safety sensor, which allows the machine to be driven only when the operator is on the driver's seat.

2. If necessary, adjust the steering wheel (1) to a comfortable position by using the lever (87).

Starting the machine

3. Turn the ignition key (72) to "I" and do not press the drive pedal (2). Check that the green LED (75) turns on (charged battery). If the yellow (74) or red LED (73) turns on, turn the ignition key to "0" and charge the batteries (see the procedure in the Maintenance chapter).
4. Disengage the parking brake.
5. Drive the machine to the working area, by keeping the hands on the steering wheel and pressing the pedal (2) on the front side to move forward and on the rear side to move backward.
The drive speed can be adjusted from zero to maximum speed by increasing the pressure on the pedal (2).
6. Lower and turn on the main broom with the lever (86).
7. Turn on the vacuum system by pushing the switch (79) backward.



NOTE

The vacuum system turns on only when the main broom is lowered.

8. Lower the side brooms (10 and 11) with the lever (85).



NOTE

*The side brooms (10 and 11) can be lowered and lifted even when the machine is moving.
The side brooms do not turn when they are lifted or when the main broom is lifted.*

9. Start sweeping by turning the steering wheel (1) and moving the machine forward by pressing the pedal (2).

Stopping the machine

10. To stop the machine, release the pedal (2).
To stop the machine quickly, also press the service brake pedal (3).



CAUTION!

In the event of an emergency, to stop all machine functions immediately, firmly press the emergency push-button (82).

To deactivate the emergency push-button (82), turn it in the direction shown by the arrow.

11. Lift the side brooms (10 and 11) with the lever (85).
12. Turn off the vacuum system by bringing back the switch (79) to the centre.
13. Lift the main broom (12) with the lever (86).
14. To stop the machine, turn the ignition key (72) to "0".
15. Engage the parking brake.

PARKING BRAKE

1. Engage the parking brake by pressing the pedal (3) and engaging the lever (4).
2. Disengage the parking brake by pressing and releasing the pedal (3).



WARNING!

***Before performing any maintenance, repair, cleaning or replacement procedure engage the parking brake.
Engage the parking brake when parking the machine on a slope or incline.***



WARNING!

Before leaving the machine unattended, be sure that the parking brake can stop the machine with a large safety margin.

MACHINE OPERATION



WARNING!

When using the machine on slopes, respect the maximum gradient values marked on the machine itself (see technical data table).



WARNING!

Pay careful attention when operating the machine at high speed: sudden steering could cause this three-wheel machine to become unstable due to weight distribution. Always reduce the speed before steering.

1. Drive the machine to the work area as shown in the previous paragraph.
2. Drive the machine straight forward at a quick walking speed. Drive the machine slower when sweeping large amounts of dust or debris or when safe operation dictates slower speeds. Overlap passes 10 cm.
3. Avoid stopping for a long time with the machine in the same position and the brooms turning: this could create unwanted signs on the floor.
4. To collect light and bulky waste materials, lift the front skirt by pressing the pedal (5); take into consideration that the machine vacuum capability is reduced when the front skirt is lifted.



CAUTION!

When operating on wet floors, it is essential to turn off the vacuum system by pressing the switch (79) to prevent the dust filter from being damaged.

5. For machine proper operation, the dust filter must be as clean as possible. To clean it while sweeping, turn on the filter shaker by pressing the switch (79) forward for a few seconds. During this operation the vacuum fan is automatically shut off. After cleaning the filter, press the switch (79) backward to restart the vacuum system; then start sweeping again. While working, repeat the procedure every 10 minutes on average (depending on the dustiness of the area to be cleaned).



NOTE

This procedure can also be performed when the machine is moving.



CAUTION!

When the dust filter is clogged and/or the hopper is full, the machine cannot collect dust and debris any more.

6. The hopper (17) should be dumped after each working period and whenever it is full (see the procedure in the next paragraph).

HOPPER DUMPING

1. Stop the machine by releasing the drive pedal.
2. Turn the ignition key (72) to "0".
3. Engage the parking brake.
4. Disengage the hook (18) by pulling its lower end.
5. Remove the hopper (17) by using the handle (19) and by disengaging it from the inner guides. Discharge all the debris into special containers. To make discharging procedure easier, inside the hopper there are two different containers (optional) with handle (36).
6. Install the containers with handle (36), if equipped.
7. Install the hopper (17) and engage it to the inner guides, then fasten it with the hook (18).
8. The machine is ready to start sweeping again.

AFTER USING THE MACHINE

After working, before leaving the machine, perform the following procedures.

- Lift the side brooms with the lever (85).
- Lift the main broom with the lever (86).
- Turn on the filter shaker with the switch (79).
- Empty the hopper (17) (see the procedure in the previous paragraph).
- Remove the ignition key (72).
- Engage the parking brake.
- If necessary, charge the batteries (see the procedure in Maintenance chapter).

PUSHING/TOWING THE MACHINE

To push/tow the machine when it is turned off, no special prearrangement is necessary.

MACHINE LONG INACTIVITY

If the machine is not going to be used for more than 30 days, proceed as follows:

- Perform the procedures shown in After Machine Use paragraph.
- Check that the machine storage area is dry and clean.
- Disconnect the battery connector (46).

MAINTENANCE

The lifespan of the machine and its maximum operating safety are ensured by correct and regular maintenance.

The following chart provides the scheduled maintenance. The intervals shown may vary according to particular working conditions, which are to be defined by the person in charge of the maintenance.



WARNING!

To perform maintenance procedures, the machine must be off, the ignition key removed, and, if necessary, the batteries must be disconnected.

Moreover, carefully read the instructions in Safety paragraph.

All scheduled or extraordinary maintenance procedures must be performed by qualified personnel, or by an authorised Service Center.

On the Instruction Manual, after the Scheduled Maintenance Table, shows only the simplest and most common maintenance procedures.



NOTE

For other maintenance procedures shown in the Scheduled Maintenance Table, refer to the Service Manual that can be consulted at any Service Center.

SCHEDULED MAINTENANCE TABLE

Procedure	Upon delivery	Every 10 hours	Every 50 hours	Every 100 hours	Every 200 hours	Every 400 hours
Battery charging	(1)					
Battery (WET) electrolyte level check		(2)				
Main broom cleaning						
Side and main broom height check and adjustment						
Dust filter cleaning and integrity check		(3)				
Skirt height and operation check						
Filter shaker operation check			(*)			
Main broom driving belt visual inspection			(*)			
Service and parking brake check and adjustment				(*) (4)		
Steering chain check and cleaning					(*)	
Main broom driving belt replacement					(*)	
Main motor and drive system motor carbon brush check or replacement						(*)

(*) For the relevant procedure, refer to the Service Manual.

(1) Daily or after using the machine.

(2) Or before start-up.

(3) Or more often in dusty areas.

(4) Or more frequently if the machine is used on slopes.

BATTERY CHARGING



NOTE

Charge the batteries when the yellow (74) or red LED (73) turns on, or at the end of each working cycle. Keeping the batteries charged make their life last longer.



WARNING!

When the batteries are discharged, charge them as soon as possible, as that condition makes their life shorter.
Check for battery charge at least once a week.



WARNING!

If the machine is equipped with lead (WET) batteries, battery charging produces highly explosive hydrogen gas. Charge the batteries in well-ventilated areas and away from naked flames.
Do not smoke while charging the batteries. While charging the batteries always keep the hood open.



WARNING!

Pay careful attention when charging WET batteries as there may be battery fluid leakages. The battery fluid is corrosive. If it comes in contact with skin or eyes, rinse thoroughly with water and consult a physician.

1. Drive the machine to the appointed recharging area and engage the parking brake.
2. Turn the ignition key (72) to "0".
3. Open the hood (7).
4. (For WET batteries only) check the level of electrolyte inside the batteries. If necessary, top up through the caps (45).
Then leave all the caps (45) open for battery charging. If necessary, clean the upper surface of the batteries.
5. Charge the batteries according to one of the following methods, depending on the presence of the electronic battery charger (47) (optional).

Charging the batteries with an external battery charger



CAUTION!

Use a battery charger suitable for the type of batteries installed, refer to the equipment instructions.
The battery charger voltage rating is 24 V.

1. Disconnect the battery connector (46), which is fitted with a handle, and connect it to the external battery charger.
2. Connect the battery charger to the electrical mains.
3. After charging, disconnect the battery charger from the electrical mains and from the battery connector (46).
4. (For WET batteries only) check the level of electrolyte inside the batteries; then close all the caps (45).
5. Reconnect the battery connector (46) to the machine connector.
6. Close the hood (7). Now the machine is ready to be used.



WARNING!

Never connect the battery charger to the opposing part of the connector fixed to the machine. The electronic system could be irreparably damaged.

Charging the batteries with the battery charger (optional)

1. (For WET batteries only) check the level of electrolyte inside the batteries. If necessary, top up through the caps (45).
Then leave all the caps (45) open for battery charging. When the correct level is reached, clean, if necessary, the upper surface of the batteries.
2. Connect the battery charger cable (48) to the electrical mains.



WARNING!

Check that the voltage and frequency shown on the machine serial number plate (37) match the electrical mains values.



NOTE

When the battery charger is connected to the electrical mains, all machine functions are automatically cut off.

3. When the green warning light (50) turns on, the batteries are charged.
4. Disconnect the battery charger cable (48) from the electrical mains and place it in its housing on the machine.
5. (For WET batteries only) Close all the caps (45).
6. Close the hood (7). Now the machine is ready to be used.



NOTE

For further information about the battery charger (47) operation, see the relevant Manual.

MAIN BROOM HEIGHT CHECK AND ADJUSTMENT



NOTE

Brooms with harder or softer bristles are available. This procedure is applicable to all types of brooms.

1. Check the main broom height as shown below:
 - Drive the machine on a level floor.
 - Keep the machine stationary, lower the main broom and turn it on for a few seconds.
 - Stop and lift the main broom, then move the machine and switch it off.
 - Check that the main broom print (A, Fig. 2), along its length, is 2 to 4 cm wide.

If the print (A) is not within specifications, adjust the broom height as shown in step 2.

2. Engage the parking brake.
3. Turn the ignition key (72) to "0".
4. Open the hood (7).
5. Loosen the knob (A, Fig. 3) on the left side of the machine.
6. Turn the knob (B), and remind that:
 - It must be screwed to lift the broom;
 - It must be unscrewed to lower the broom.
 After the adjustment, hold the knob (B) and tighten the knob (A).
7. Perform step 1 again to check that the main broom is at the correct distance from the ground.
8. When the broom is too worn to be adjusted, replace it as shown in the next paragraph.



CAUTION!

If the main broom print is excessive (larger than 4 cm), the machine regular operation is affected and the moving or electrical parts can overheat, thus reducing machine life. Pay careful attention when performing the above-mentioned checks, and always use the machine according to the indicated conditions.

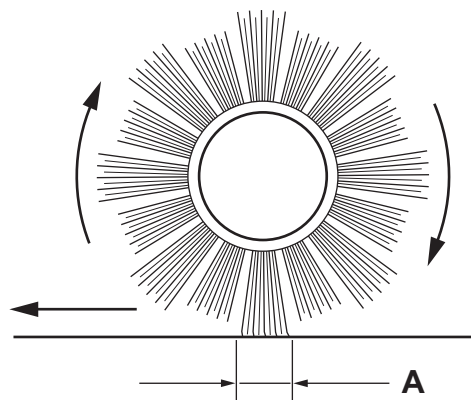


Figure 2

S311389

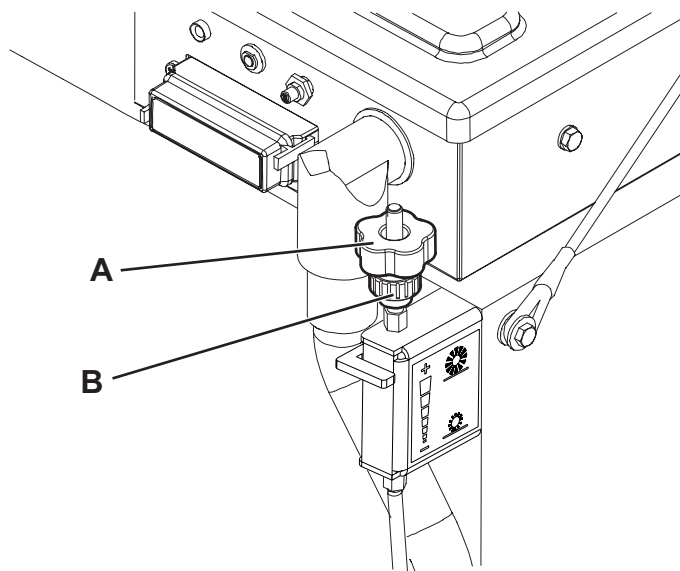


Figure 3

S311390

MAIN BROOM REPLACEMENT



CAUTION!

It is advisable to wear protective gloves when replacing the main broom because there can be sharp debris between the bristles.

1. Drive the machine on a level ground and engage the parking brake.
2. Turn the ignition key (72) to "0".
3. Unscrew the knobs (23) and remove the right door (22).
4. Loosen the knob (A, Fig. 4).
5. Unscrew the knobs (B) and remove the broom compartment cover (C).
6. Remove the broom (A, Fig. 5).
7. Check that the drive hub (A, Fig. 6) is free from dirt or foreign materials (ropes, rags, etc.) accidentally rolled up.
8. The new main broom must be installed with the bristles rows (B) bent as shown in the figure.
9. Install the new broom (C) and ensure that the mesh (D) correctly fits into the relevant drive hub (A).
10. Install the broom compartment cover (C, Fig. 4) and screw the knobs (B) and (A).
11. Install the right door (22), then screw the knobs (23).
12. Check and adjust the main broom height as shown in the previous paragraph.

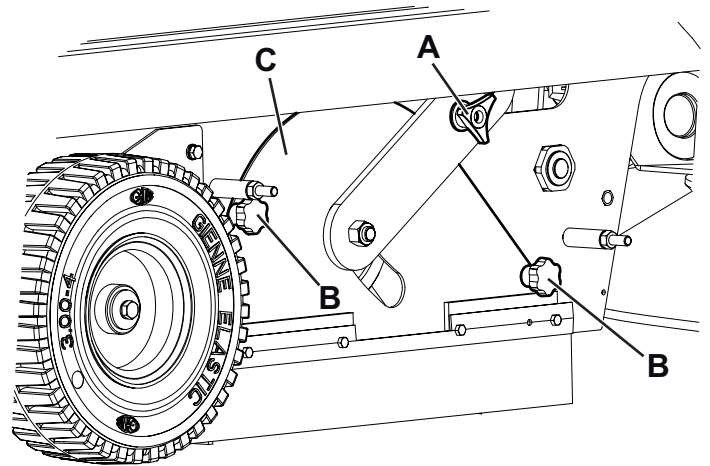


Figure 4

S311391

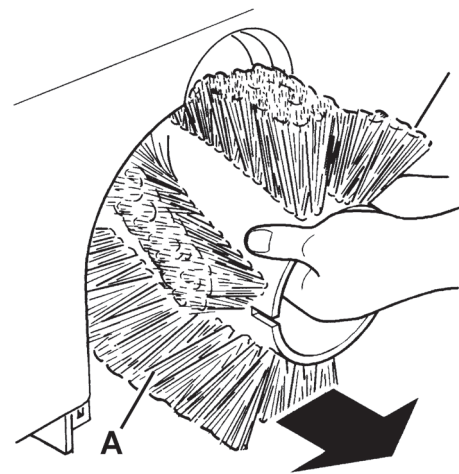


Figure 5

S311392

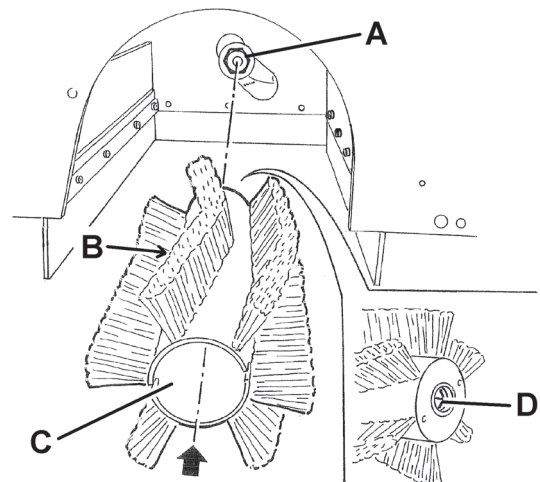


Figure 6

S311393

SIDE BROOM HEIGHT CHECK AND ADJUSTMENT



NOTE

Brooms with harder or softer bristles are available. This procedure is applicable to all types of brooms.

1. Check the side broom distance from the ground, according to the following procedure:
 - Drive the machine on a level ground and lower the side brooms.
 - Keep the machine stationary and turn on the side brooms for a few seconds.
 - Lift the side brooms, then move the machine and turn it off.
 - Check that the side broom prints are as shown in the figure (A and B, Fig. 7).

If the print is not within specifications, adjust the broom height, according to the procedure shown in step 2.

2. Engage the parking brake.
3. Turn the ignition key (72) to "0".
4. Loosen the knob (A, Fig. 8) positioned above the broom.
5. Turn the knob (B), and remind that:
 - It must be screwed to lift the broom;
 - It must be unscrewed to lower the broom.
 After the adjustment, hold the knob (B) and tighten the knob (A).
6. Perform step 1 again to check the proper adjustment of the side broom height.
7. When the brooms are too worn and can no longer be adjusted, replace them according to the procedure shown in the relevant paragraph.

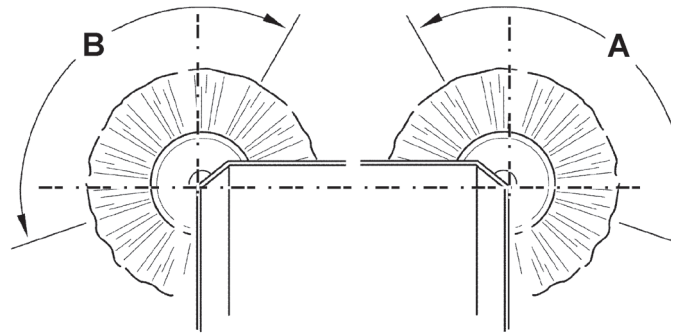


Figure 7

S311394

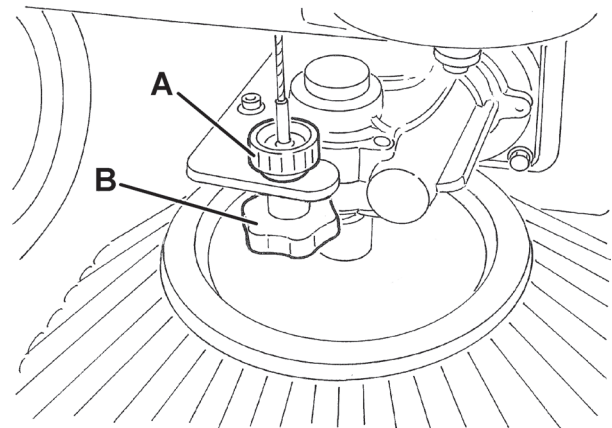


Figure 8

S311395

SIDE BROOM REPLACEMENT



CAUTION!

It is advisable to use protective gloves when replacing the side brooms because there can be sharp debris between the bristles.

1. Drive the machine on a level ground and engage the parking brake.
2. Turn the ignition key (82) to "0".
3. Release the spring (A, Fig. 9), remove the pin (B) and the broom (C) from the gearmotor shaft.
4. Install the new broom on the gearmotor shaft, insert the pin (B) in the holes (D), and engage the spring (A).
5. Check and adjust the side broom height as shown in the previous paragraph.

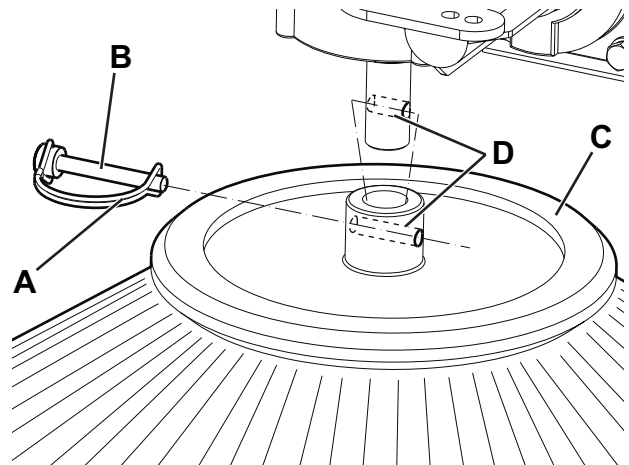


Figure 9

P100350

DUST FILTER CLEANING AND INTEGRITY CHECK



NOTE

Besides the standard paper filter, polyester filters are also available. The following procedure is applicable to each type.

1. Drive the machine on a level ground and engage the parking brake.
2. Turn the ignition key (72) to "0".
3. Disengage the hook (18) by pulling its lower end.
4. Remove the hopper (17) by using the handle (19) and by disengaging it from the inner guides.
5. Unscrew the knobs (33) and remove the filter compartment cover (32).
6. Loosen the knobs (A, Fig. 10).
7. Disconnect the filter shaker motor (C) connector (B).
8. Remove the dust filter fastening frame (D).
9. Remove the dust filter (E).
10. In an outdoor area, clean the filter by shaking it on a level and clean surface, tapping the side (A, Fig. 11) opposite to the wire gauze (B).

Complete the cleaning procedure by using compressed air (C) at maximum 6 Bars, blowing only from the side of the wire gauze (B), at a minimum distance of 30 cm.

According to the filter type, observe the following cautions:

- Paper filter (standard): do not use water or detergents to clean it; the filter can be damaged.
 - Polyester filter (optional): if necessary, for a better cleaning, it is allowed to wash the filter with water and non-lathering detergents. This provides better quality cleaning but reduces the life of the filter, which will have to be replaced more frequently. The use of inadequate detergents can damage the filter.
11. Check the filter body for tears. If necessary, replace the filter.
 12. Clean the rubber gasket (A, Fig. 12) of the cover (32) and check it for integrity and efficiency; if necessary replace it.
 13. Assemble the components in the reverse order of disassembly, and note the following:
 - Install the filter (E, Fig. 10) with the wire gauze (B, Fig. 11) facing upwards.

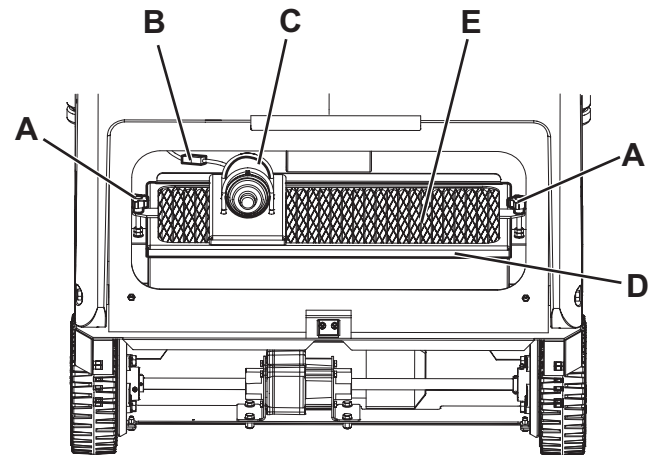


Figure 10

S311397

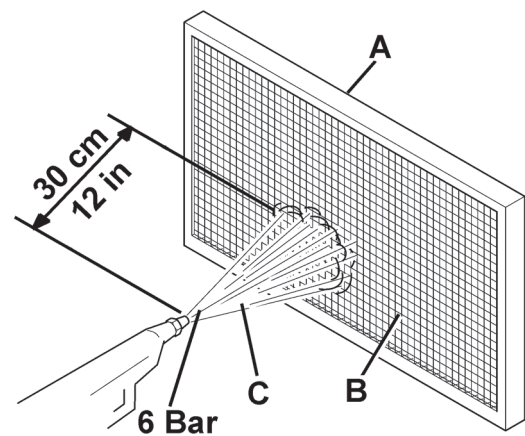


Figure 11

S311399

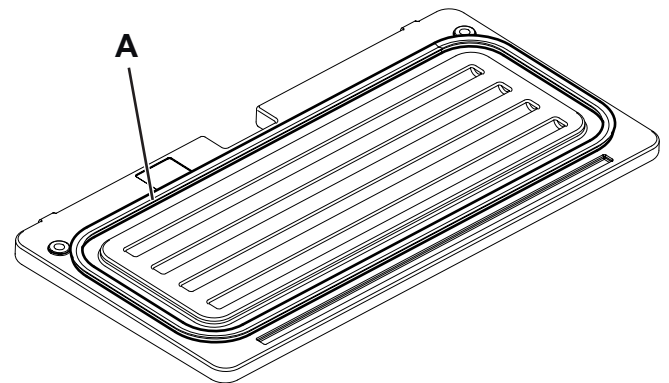


Figure 12

S311398

SKIRT HEIGHT AND OPERATION CHECK

1. Drive the machine on a level floor that is suitable for checking the skirt height.
2. Engage the parking brake.
3. Turn the ignition key (72) to "0".

Side Skirt Check

4. Unscrew the knobs (23 and 21) and remove both left (20) and right doors (22).
5. Check the side skirts (13 and 14) for integrity. Replace the skirts when they have cuts (A, Fig. 13) larger than 20 mm or cracks (B) larger than 10 mm (for skirt replacement, refer to the Service Manual).
6. Check that distance from the ground of the side skirts (13 and 14) is within 0 – 3 mm (A, Fig. 14). If necessary, adjust the skirt height by using the slots on the screws (A, Fig. 17).
7. Assemble the components in the reverse order of disassembly.

Front and Rear Skirt Check

8. Remove the main broom, as shown in the relevant paragraph.
9. Check the front (15) and rear skirts (16) for integrity. Replace the skirts when they have cuts (A, Fig. 13) larger than 20 mm or cracks (B) larger than 10 mm (for skirt replacement, refer to the Service Manual).
10. Check that:
 - The front skirt (A, Fig. 18) slightly touches the ground and that it is not detached from the ground (A, Fig. 15).
 - The distance from the ground of the rear skirt (B, Fig. 18) is within 0 - 3 mm (A, Fig. 14).
11. If necessary, adjust the skirt height by using the slots on the screws (C and D, Fig. 18).
12. Press the front skirt lifting pedal (5) and check that the front skirt (A, Fig. 16) turns upward for about 90° (as shown in the figure); then release the pedal and check that the skirt does not remain in an intermediate position but returns to its initial position. If necessary, for the front skirt control cable adjustment or replacement, refer to the Service Manual.
13. Assemble the components in the reverse order of disassembly.

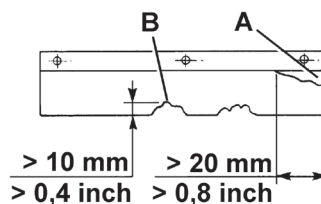


Figure 13

S311400

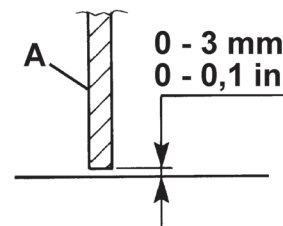


Figure 14

S311401

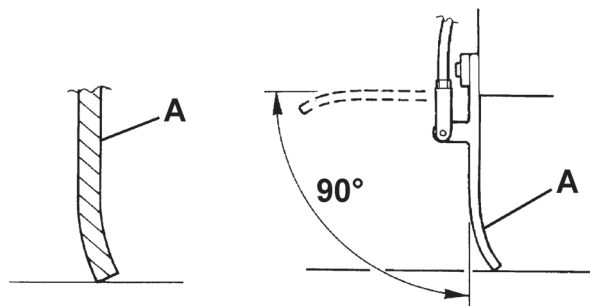


Figure 15

S311402

Figure 16

S311403

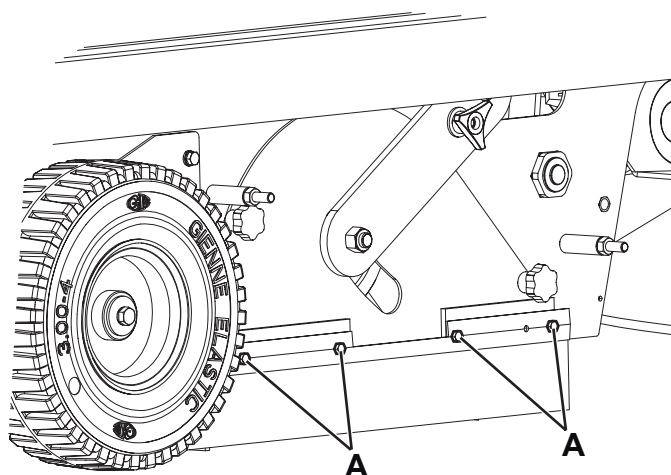


Figure 17

S311404

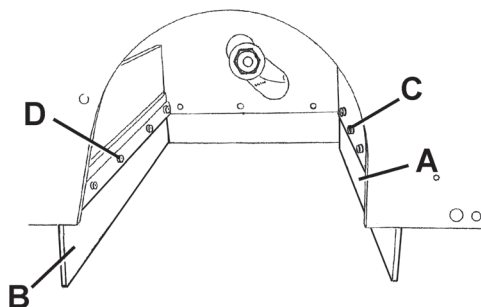


Figure 18

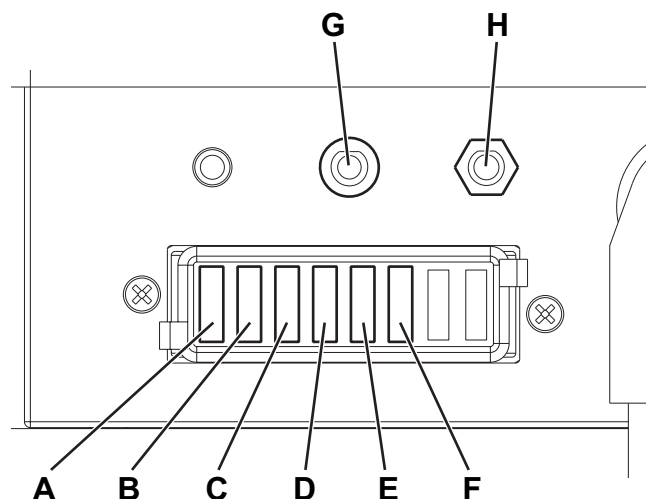
S311405

FUSE CHECK/REPLACEMENT/RESET

1. Drive the machine on a level ground and engage the parking brake.
2. Turn the ignition key (72) to "0".
3. Open the hood (7).
4. Disconnect the battery connector (46).

Lamellar Fuse Check/Replacement

5. Remove the fuse box cover (51).
6. Check/replace the relevant fuse among the following (Fig. 19):
 - (A): F1 main fuse (key circuit) (15 A)
 - (B): F2 filter shaker motor fuse (25 A)
 - (C): F3 manual vacuum system fuse (40 A) (optional)
 - (D): F4 vacuum system motor fuse (30 A)
 - (E): F5 horn and pivoting light fuse (10 A)
 - (F): F6 working light fuse (10 A) (optional)
7. Remove the electrical component box cover (55).
8. Check/replace the following fuse (Fig. 20):
 - (A): FT drive system fuse (70 A)

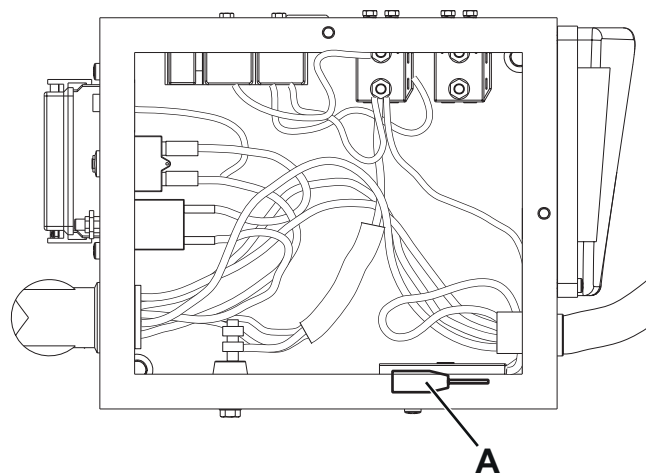


P100348

Figure 19

Fuse Check

9. Check one of the following fuses (Fig. 19) for deactivation:
 - (G): FA main broom motor fuse (30 A)
 - (H): FB side broom motor fuse (10 A)
 Reset any deactivated fuse, when the component that caused deactivation has fully cooled down.
10. Close the hood (7).



P100349

Figure 20

SAFETY FUNCTIONS

The machine is equipped with the following safety functions.

EMERGENCY PUSH-BUTTON

It is located in an easily accessible position (82). It has to be pressed in case of emergency, to stop all the machine functions.

DRIVER'S SEAT MICROSWITCH

It is located inside the driver's seat and it does not allow the machine drive system to operate if the operator is not seated on the driver's seat.

TROUBLESHOOTING

Trouble	Possible cause	Remedy
The machine does not start when turning the ignition key to "I".	The battery connector is disconnected.	Connect the battery connector.
	The F1 fuse in the box is open.	Replace the fuse.
	The battery charger cable is connected to the electrical mains.	Disconnect the battery charger cable from the electrical mains.
The machine does not move when pressing the drive pedal.	The parking brake is engaged.	Disengage the parking brake.
	When starting the machine with the ignition key, the drive pedal is pressed, or the operator is not yet on the driver's seat.	Start the machine with the ignition key, only after being on the driver's seat and without pressing the drive pedal.
	The FT fuse is open.	Replace the fuse.
The main broom does not work.	The FA circuit breaker is deactivated.	Reset the fuse by pressing the relevant switch.
The side brooms do not operate.	The main broom is not lowered.	Lower the main broom.
	The FB circuit breaker is deactivated.	Reset the fuse by pressing the relevant switch.
The machine collects little debris/dust.	The vacuum system is turned off.	Turn on the vacuum system with the switch.
	The F4 fuse in the box is open.	Replace the fuse.
	The dust filter is clogged.	Clean the dust filter by using the filter shaker or by disassembling it.
	The hopper is full.	Empty the hopper.
	The skirts are not properly adjusted or are worn.	Adjust/replace the skirts.
	The brooms are not properly adjusted.	Adjust the broom height.
The filter shaker does not work.	The F2 fuse in the box is open.	Replace the fuse.
The machine operates only when stationary, otherwise the red warning light turns on.	The batteries are discharged.	Charge the batteries. If the trouble persists, replace the batteries.
The battery autonomy is low.	The batteries are dead.	Replace the batteries.
	The battery capacity is low.	Buy batteries with higher capacity (see the Technical Data paragraph).
The drive system electronic board malfunction LED is flashing.	The drive system is malfunctioning.	To detect the failure, refer to the Service Manual (at any Nilfisk Service Center).

For further information refer to the Service Manual, available at any Nilfisk Service Center.

SCRAPPING

Have the machine scrapped by a qualified scrapper.

Before scrapping the machine, remove and separate the following materials, which must be disposed of properly according to the Law in force:

- Batteries
- Polyester dust filter
- Main and side brooms
- Plastic hoses and components
- Electrical and electronic components (*)

(*) Refer to the nearest Nilfisk Center especially when scrapping electrical and electronic components.

INHOUDSOPGAVE

INLEIDING	2
DOEL EN INHOUD VAN DEZE HANDLEIDING	2
BETREFFENDE PERSONEN	2
OPBERGEN VAN DE HANDLEIDING	2
CONFORMITEITSVERKLARING	2
IDENTIFICATIEGEGEVENS	2
ANDERE GEBRUIKERSHANDLEIDINGEN	2
VERVANGINGSONDERDELEN EN ONDERHOUD	2
MODIFICATIES EN VERBETERINGEN	3
BEDRIJFSCAPACITEIT	3
ALGEMENE OPMERKINGEN	3
VERPAKKING VERWIJDEREN/AFLEVERING	3
VEILIGHEID	3
SYMBOLLEN OP DE MACHINE	3
SYMBOLLEN IN DE HANDLEIDING	4
ALGEMENE INSTRUCTIES	4
BESCHRIJVING VAN DE MACHINE	6
BOUW VAN DE MACHINE	6
BEDIENINGSPANEEL EN KNOPPEN	8
ACCESSOIRES/OPTIES	8
TECHNISCHE EIGENSCHAPPEN	9
ELEKTRISCH SCHEMA	10
GEBRUIK/WERKING	12
CONTROLE / VOORBEREIDINGEN VOOR ACCU'S OP EEN NIEUWE MACHINE	12
HET TYPE GEÏNSTALLEERDE BATTERIJEN INSTELLEN (WET OF GEL/AGM)	13
VOOR HET STARTEN VAN DE MACHINE	13
DE MACHINE STARTEN EN STOPPEN	14
PARKEERREM	14
MACHINE IN BEDRIJF	15
DE AFVALCONTAINER LEGEN	15
NA GEBRUIK VAN DE MACHINE	15
DUW-/TREKBEWEGING VAN DE MACHINE	16
LANGE PERIODE VAN STILSTAND	16
ONDERHOUD	16
ONDERHOUDSSCHEMA	16
ACCU'S OPLADEN	17
DE HOOGTE VAN DE HOOFDBORSTEL CONTROLEREN EN AFSTELLEN	18
DE HOOFDBORSTELVERVANGEN	19
DE HOOGTE VAN DE ZIJBORSTELS CONTROLEREN EN AFSTELLEN	20
DE ZIJBORSTELS VERVANGEN	20
REINIGING EN CONTROLE VAN DE INTEGRITEIT VAN HET STOFFILTER	21
CONTROLE VAN DE HOOGTE EN WERKING VAN DE FLAPS	22
CONTROLE / VERVANGING / RESETTEN VAN DE ZEKERINGEN	23
VEILIGHEIDSFUNCTIES	23
NOODKNOP	23
MICROSCHAKELAAR VAN DE BESTUURDERSSTOEL	23
STORINGEN LOKALISEREN	24
VERWIJDERING	24

INLEIDING



OPMERKING

De nummers tussen haakjes verwijzen naar de onderdelen die worden weergegeven in het hoofdstuk Beschrijving van de machine.

DOEL EN INHOUD VAN DEZE HANDLEIDING

Deze handleiding heeft tot doel de bediener te voorzien van alle informatie die nodig is om deze machine op de juiste en veiligste manier te gebruiken. Er staat informatie in over technische aspecten, de veiligheid, de werking, het stoppen, het onderhoud, de vervangingsonderdelen en het verwijderen van de machine.

De bedieners en bevoegde monteurs die met deze machine werken, moeten de instructies in deze handleiding zorgvuldig lezen, voordat ze met de machine aan het werk gaan. Neem bij twijfel over de juiste interpretatie van de instructies contact op met Nilfisk voor meer uitleg.

BETREFFENDE PERSONEN

Deze handleiding is bestemd voor de bediener van de machine en de technici die verantwoordelijk zijn voor het onderhoud van de machine.

De bedieners mogen geen handelingen uitvoeren die alleen door bevoegde monteurs uitgevoerd mogen worden. Nilfisk is niet verantwoordelijk voor schade die is ontstaan uit het negeren van dit verbod.

OPBERGEN VAN DE HANDLEIDING

De gebruiksaanwijzing moet worden bewaard in de buurt van de machine, in de juiste houder, uit de buurt van vloeistoffen en andere materialen die de leesbaarheid kunnen beïnvloeden.

CONFORMITEITSVERKLARING

De conformiteitsverklaring die bij de machine wordt geleverd is een verklaring dat de machine voldoet aan de geldende wetgeving.



OPMERKING

Twee kopieën van de oorspronkelijke verklaring van overeenstemming zijn verstrekt samen met de machinedocumentatie.

IDENTIFICATIEGEGEVENS

Het serienummer en model van de machine staan op het plaatje (37).

Op het identificatieplaatje worden ook het bouwjaar (Datumcode: A18, betekent januari 2018) en de productcode vermeld.

Deze informatie is nodig als u vervangingsonderdelen voor de machine bestelt. Gebruik de onderstaande ruimte om de identificatiegegevens van de machine op te schrijven.

Model MACHINE
Code PRODUCT
Serienummer MACHINE

ANDERE GEBRUIKERSHANDLEIDINGEN

Bij de machine worden de volgende handleidingen geleverd:

- Handleiding van de elektronische acculader, indien aanwezig; deze wordt beschouwd als integraal onderdeel van deze handleiding
- Catalogus met vervangingsonderdelen van de veegmachine

Andere beschikbare handleidingen:

- Werkplaatshandleiding (te raadplegen bij de servicecentra van Nilfisk)

VERVANGINGSONDERDELEN EN ONDERHOUD

Als er onderhouds- of reparatiewerkzaamheden aan de machine nodig zijn, moet u deze door bevoegd personeel of bij de servicecentra van Nilfisk laten uitvoeren. Er mogen alleen originele vervangingsonderdelen en accessoires worden gebruikt.

Als u hulp nodig heeft of vervangingsonderdelen en accessoires wilt bestellen bij Nilfisk, zorg dan dat u het model, de productcode en het serienummer altijd bij de hand heeft.

MODIFICATIES EN VERBETERINGEN

Nilfisk streeft naar een constante perfectie van onze producten en we behouden ons het recht voor modificaties en verbeteringen aan te brengen wanneer wij die nodig achten. U bent niet verplicht deze aanpassingen door te voeren op een eerder aangeschafte machine.

Eventuele aanpassingen en/of toevoeging van accessoires moeten expliciet worden goedgekeurd en uitgevoerd door Nilfisk.

BEDRIJFSCAPACITEIT

Deze veegmachine is goedgekeurd voor het reinigen (vegen en aanzuigen) van solide, dichte vloeren en voor het verzamelen van stof en kleine vuildeeltjes in bedrijfs- en industriële ruimten onder gecontroleerde veilige omstandigheden door een bevoegde bediener.

ALGEMENE OPMERKINGEN

Alle verwijzingen naar voorwaarts, achterwaarts, vóór, rechts, links of achter in deze handleiding zijn vanuit de bediener in zijn rijpositie op de stoel bekeken (25).

VERPAKKING VERWIJDEREN/AFLEVERING

Volg bij het verwijderen van de verpakking de instructies op de verpakking zorgvuldig op.

Controleer bij aflevering van de machine zorgvuldig of de verpakking en de machine niet zijn beschadigd tijdens het transport.

Als u beschadigingen heeft aangetroffen, bewaart u de verpakking dan zoals u deze van de transporteur heeft ontvangen. Neem onmiddellijk contact op met de transporteur om een verzoek tot schadevergoeding in te vullen.

Controleer of de uitrusting van de machine overeenkomt met de volgende lijst:

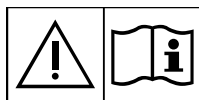
- Technische documentatie:
 - Gebruiksaanwijzing van de veegmachine
 - Handleiding van de elektronische acculader (indien aanwezig)
 - Catalogus met vervangingsonderdelen van de veegmachine
- Zekering Nr. 1 van 70 A
- 1 stekker voor externe acculader (wanneer de machine niet is voorzien van een acculader)

VEILIGHEID

De volgende symbolen worden gebruikt om mogelijk gevaarlijke situaties aan te geven. Lees deze informatie altijd aandachtig door en neem de nodige voorzorgsmaatregelen om personen en voorwerpen te beschermen.

Samenwerking met de bediener is van essentieel belang om ongelukken te voorkomen. Geen enkel preventieplan ter voorkoming van ongevallen is effectief zonder de volledige medewerking van de persoon die direct verantwoordelijk is voor de werking van de machine. De meeste ongelukken worden veroorzaakt door het veronachtzamen van de meest elementaire regels van voorzichtigheid.

SYMBOLEN OP DE MACHINE



LET OP!

Lees alle instructies zorgvuldig door voordat u werkzaamheden aan de machine uitvoert.



LET OP!

Was de aangegeven zone niet met directe waterstralen of een hogedrukspuit.



LET OP!

Gebruik de machine niet op oppervlakken met een grotere hellingshoek dan gespecificeerd.

SYMBOLEN IN DE HANDLEIDING



GEVAAR!

Dit symbool geeft een gevaar met mogelijk dodelijk afloop voor de bediener aan.



LET OP!

Dit symbool geeft een mogelijk risico op letsel voor personen of schade aan voorwerpen aan.



WAARSCHUWING!

Dit symbool geeft een waarschuwing of opmerking aan over de werking van de sleutel of van de gebruiksfuncties. Lees de blokken tekst die met dit symbool zijn gemarkeerd zorgvuldig door.



OPMERKING

Dit symbool geeft een waarschuwing aan over de werking van de sleutel of van de gebruiksfuncties.



ADVIES

Dit geeft aan dat de gebruiksaanwijzing moet worden geraadpleegd voordat er een handeling wordt uitgevoerd.

ALGEMENE INSTRUCTIES

Hierna volgen waarschuwingen en specifieke aandachtspunten om mogelijke schade aan de machine of letsel bij personen te voorkomen.



GEVAAR!

- *Voordat er reinigings- of onderhoudswerkzaamheden, vervangingen van onderdelen of omzettingen naar andere functies worden uitgevoerd, moet u de accustekkers eerst loskoppelen, de contactsleutel verwijderen en de parkeerrem inschakelen.*
- *Deze machine mag alleen worden gebruikt door personen die op de juiste manier zijn geïnstrueerd.*
- *De stuurbewegingen moeten met zeer lage snelheid worden uitgevoerd. Maak geen plotselinge stuurbewegingen, vooral op hellingen.*
- *Wanneer u in de buurt van elektrische onderdelen werkt, verwijder dan al uw sieraden.*
- *Zorg dat er geen vonken, vlammen of rokende/gloeiende materialen bij de accu's in de buurt kunnen komen. Bij normaal gebruik van de machine kunnen er explosieve gassen vrij komen.*
- *Werk nooit onder een omhoog gebrachte machine als deze niet voldoende wordt ondersteund door veiligheidssteunen.*
- *Telkens als er werkzaamheden worden verricht onder de geopende motorkap, moet u ervoor zorgen dat de motorkap niet per ongeluk dicht kan vallen.*
- *Gebruik deze machine niet in ruimten waar schadelijke, gevaarlijke, ontvlambare en/of explosieve stoffen, vloeistoffen of dampen aanwezig zijn: deze machine is niet geschikt voor het verzamelen van gevaarlijk stof.*
- *Wanneer er loodaccu's (WET) op de machine zijn gemonteerd, dan kan tijdens het opladen van de accu's het bijzonder explosieve waterstofgas vrijkomen. Houd de motorklep open als de accu's worden opgeladen en voer de handelingen alleen uit in een goed geventileerd ruimte en uit de buurt van open vuur.*
- *Als de machine van loodaccu's (WET) is voorzien, mag de machine zelf niet meer dan 30° ten opzichte van de vlakke grond worden gekanteld. Anders kan de uiterst corroderende vloeistof uit de accu lopen. Als de machine bij onderhoudswerkzaamheden moet worden gekanteld, moeten eerst de accu's worden verwijderd.*



LET OP!

- *Lees voordat u onderhouds- of reparatiewerkzaamheden aan de machine uitvoert alle instructies zorgvuldig door.*
- *Voor machines met elektronische acculader in de machine gemonteerd.*
 - *Voordat u de acculader gebruikt, moet u controleren of de frequentie en de spanning op het typeplaatje van de machine overeenkomen met de spanning van het stroomnet.*
 - *Gebruik de kabel van de acculader niet om de machine te trekken of te vervoeren en gebruik de kabel niet als handgreep. Zorg dat de kabel van de acculader niet klem kan komen te zitten in een deur en trek de kabel niet over scherpe oppervlakken of randen. Rijd niet met de machine over de kabel van de acculader.*
 - *Houd de kabel van de acculader uit de buurt van warme oppervlakken.*
 - *Laad de accu's van de machine niet op als de kabel of stekker van de acculader beschadigd is. Wanneer de kabel van de acculader is beschadigd, neem dan contact op met een servicecentrum van Nilfisk.*
 - *Laat de machine niet onbemand en aangesloten op het stroomnet staan om het risico van branden, elektrische schokken of letsel te verminderen. Koppel de kabel van de acculader los van het stroomnet voordat u onderhoudswerkzaamheden uitvoert.*

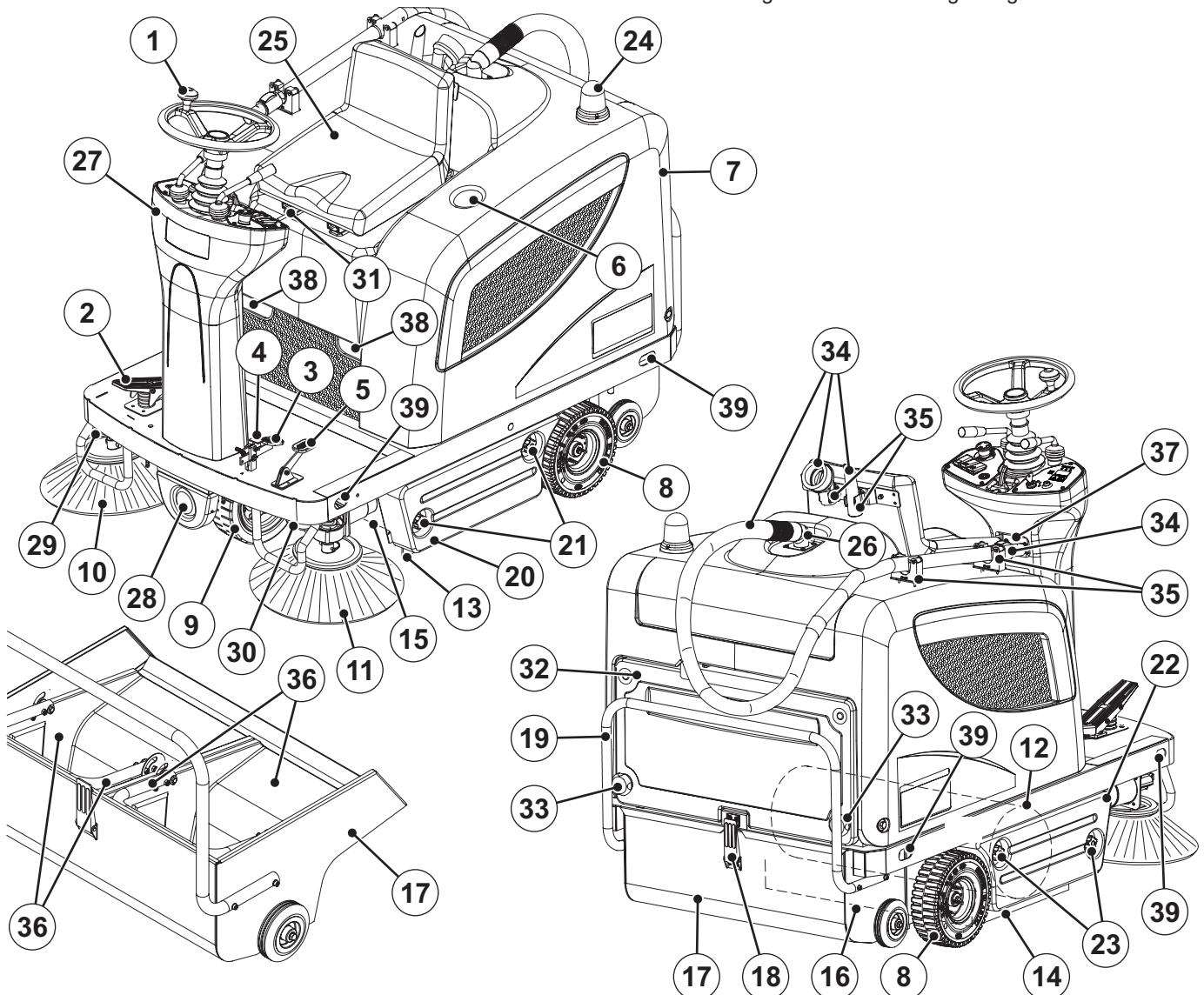
**LET OP!**

- *Deze machine is niet geschikt voor gebruik door mensen (inclusief kinderen) met beperkte fysieke, waarnemings- of mentale capaciteiten of mensen zonder ervaring of kennis wanneer zij niet onder toezicht staan van of zijn geïnstrueerd over het gebruik van de machine door een persoon die verantwoordelijk is voor hun veiligheid.*
- *Kinderen moeten onder toezicht staan zodat ze niet met de machine kunnen spelen.*
- *Let bijzonder goed op wanneer u in de buurt van kinderen aan het werk bent.*
- *Gebruik de machine niet voor andere doeleinden dan vermeld in deze handleiding. Gebruik alleen accessoires die door Nilfisk worden aanbevolen.*
- *Controleer de machine zorgvuldig voor gebruik; controleer voor gebruik altijd of alle onderdelen zijn gemonteerd. Bij gebruik van een machine waarop niet alles is gemonteerd kan er letsel bij personen en schade aan de uitrusting ontstaan.*
- *Neem alle nodige voorzorgsmaatregelen om te voorkomen dat haar, sieraden en losse kledingstukken vast komen te zitten in de bewegende delen van de machine.*
- *Verwijder de contactsleutel om niet-geautoriseerd gebruik van de machine te voorkomen.*
- *Een machine die onbeheerd wordt achtergelaten, moet worden vastgezet om onverwachte bewegingen te voorkomen.*
- *Gebruik de machine niet op oppervlakken met een grotere hellingshoek dan aangegeven op de machine.*
- *Kantel de machine niet verder dan de hoek die wordt aangegeven op de machine om de stabiliteit niet in gevaar te brengen.*
- *Gebruik alleen de borstels die bij de machine worden geleverd of die in de gebruiksaanwijzing worden vermeld. Het gebruik van andere borstels kan de veiligheid in gevaar brengen.*
- *Sluit voordat u de machine gebruikt alle afdekkingen en/of kleppen, zoals aangegeven in de gebruiksaanwijzing.*
- *Gebruik de machine alleen in voldoende verlichte ruimten.*
- *De werkverlichting (optioneel) dient uitsluitend voor verbetering van het zicht op de te vegen oppervlakken en is niet bedoeld om de machine ook in het donker te kunnen gebruiken.*
- *Als de machine wordt gebruikt in de nabijheid van andere personen, naast de bediener zelf, dan is het noodzakelijk het zwaailicht (optioneel) in te schakelen.*
- *Was de machine niet met directe waterstralen, een hogedrukspuit of met bijtende materialen. Gebruik geen perslucht om de machine te reinigen, met uitzondering van de filters (zie het betreffende deel).*
- *Let er bij het gebruik van de machine op dat er zich geen mensen, met name kinderen, in het werkgebied van de machine bevinden.*
- *Stoot niet tegen kasten of stellingen, zeker als de kans bestaat dat er voorwerpen kunnen omvallen.*
- *Zet geen flessen vloeistof op de machine; gebruik daarvoor de houder voor flesjes en blikjes.*
- *De opslagtemperatuur van de machine moet tussen 0°C en +40°C liggen.*
- *De temperatuur moet bij gebruik van de machine tussen de 0°C en +40°C liggen.*
- *De vochtigheidsgraad moet tussen 30% en 95% liggen.*
- *Zorg altijd dat de machine niet in de zon, regen of andere weersomstandigheden staat, zowel in werking als bij stilstand. Berg de machine op in een droge en overdekte ruimte: hij mag niet buiten onder vochtige omstandigheden worden gebruikt of opgeslagen.*
- *Gebruik de machine niet als vervoermiddel of voor slepen/duwen.*
- *Laat de borstels niet werken als de machine stilstaat om schade aan de vloer te voorkomen.*
- *Gebruik bij brand een poederbrandblusser. Gebruik geen water.*
- *Pas de bedrijfssnelheid aan de oppervlakken aan.*
- *Vermijd plotseling stoppen als de machine omlaag rijdt. Vermijd scherpe bochten. Laat de machine bij het afdalen met een lagere snelheid rijden.*
- *Deze machine is niet geschikt voor gebruik op straat of openbare wegen.*
- *Verwijder om geen enkele reden de beschermingen van de machine.*
- *Houd u strikt aan de aanwijzingen bij gewone onderhoudswerkzaamheden.*
- *Zorg dat er geen voorwerpen door de openingen komen. Als de openingen zijn verstopt, mag de machine niet worden gebruikt. Houd de openingen van de machine vrij van stof, draden, haren en andere vreemde voorwerpen die de luchtstroom kunnen belemmeren.*
- *Verwijder of verander geen plaatjes van de fabrikant op de machine.*
- *Als u afwijkingen in de werking van de machine vermoedt, controleer dan of deze niet worden veroorzaakt door gebrek aan dagelijks onderhoud. Als dat niet het geval is, roept u de hulp in van bevoegd personeel of van een bevoegd servicecentrum.*
- *Vraag bij vervanging van onderdelen om ORIGINELE vervangingsonderdelen bij een leverancier en/of bevoegde detailhandelaar.*
- *Uit veiligheidsoverwegingen en voor een correcte werking van de machine moet het onderhoud dat in het betreffende hoofdstuk in deze handleiding wordt aangegeven voor bevoegd personeel of bij een servicecentrum worden uitgevoerd.*
- *Laat de machine als hij wordt afgedankt niet onbemand staan vanwege de giftige en/of schadelijke materialen (accu, kunststof, etc.). Deze moeten volgens de voorschriften naar de daarvoor bestemde verzamelplaatsen worden gebracht (zie het hoofdstuk Verwijdering).*

BESCHRIJVING VAN DE MACHINE

BOUW VAN DE MACHINE

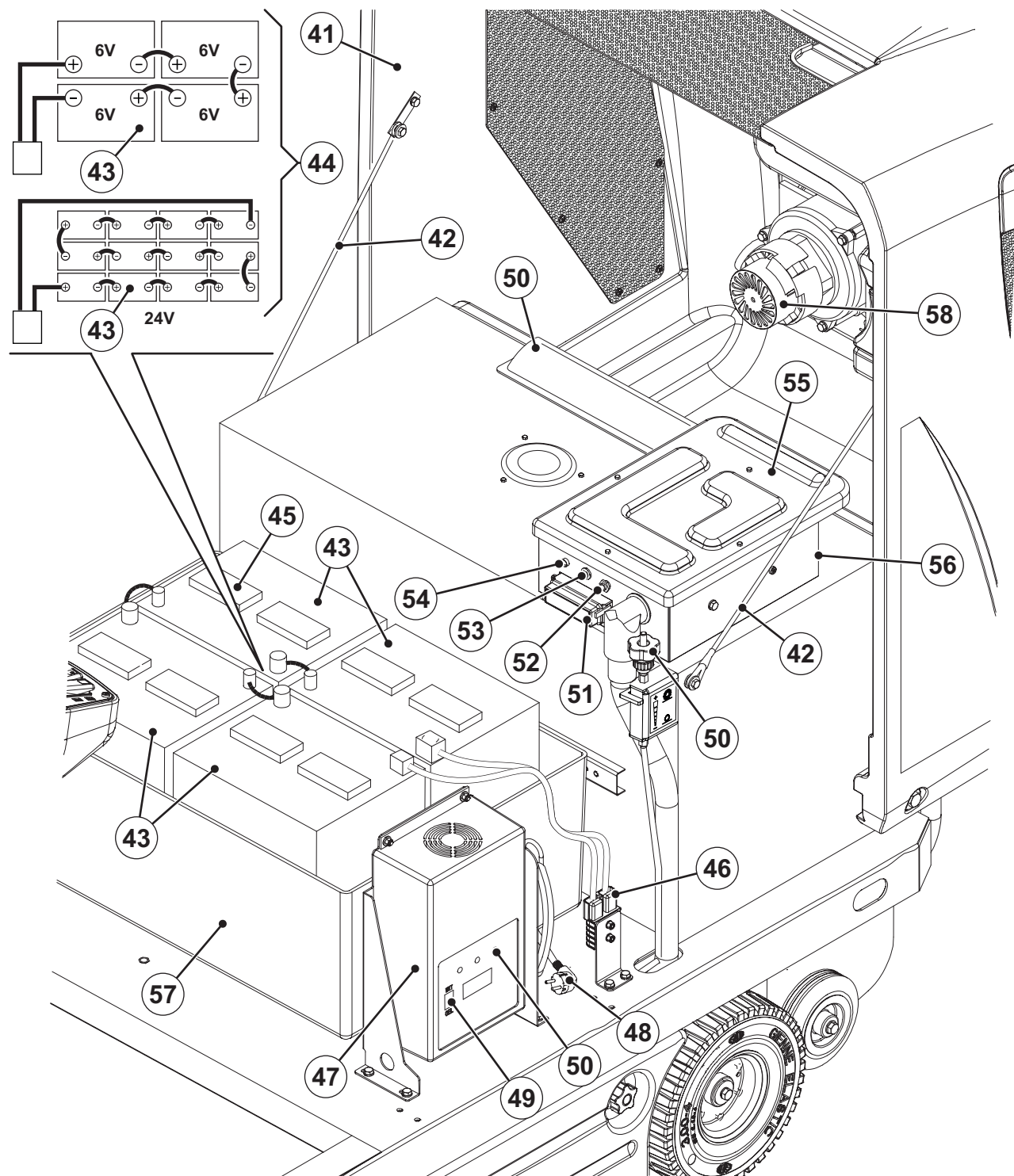
- | | |
|--|--|
| 1. Stuur | 20. Linkerklep (alleen voor onderhoud openen) |
| 2. Pedaal voor voorwaartse/achterwaartse beweging | 21. Knoppen klep |
| 3. Servicerempedaal | 22. Linkerklep (voor verwijdering van de hoofdborstel) |
| 4. Hendel voor inschakeling parkeerrem | 23. Knoppen klep |
| Druk het rempedaal (3) in en schakel daarna de hendel (4) in om de servicerem om te zetten in de parkeerrem. | 24. Knipperlicht (altijd in werking als de sleutel in 'I' staat) (optioneel) |
| 5. Pedaal voor omhoog brengen voorflap | 25. Bestuurdersstoel met beveiligingsmicroschakelaar |
| 6. Opbergvak | 26. Extra contact voor de handmatige aanzuiger (optioneel) |
| 7. Motorklep | 27. Stuurkolom |
| 8. Aandrijfwielen achter op vaste as | 28. Bedrijfsverlichting (optioneel) |
| 9. Sturend voorwiel | 29. Stelknop voor de afstelling in hoogte van de zijborstel rechts |
| 10. Zijborstel rechts | 30. Knop voor afstelling van de hoogte van de zijborstel links (optioneel) |
| 11. Zijborstel links (optioneel) | 31. Bedieningshendel voor lengteverplaatsing van de stoel |
| 12. Hoofdborstel | 32. Afdekking van de aanzuigfilterruimte |
| 13. Zijflap links | 33. Knop voor de afdekking |
| 14. Zijflap rechts | 34. Handmatige aanzuiging (optioneel) |
| 15. Voorflap | 35. Houders voor handmatige aanzuiging |
| 16. Achterflap | 36. Interne containers met handgreep voor afval (optioneel) |
| 17. Afvalcontainer (wanneer deze vol is, legen) | 37. Plaatje met serienummer / technische gegevens / conformiteitsmarkering |
| 18. Bevestiging afvalcontainer | 38. Hendels voor opening van de motorklep |
| 19. Handgreep voor afvalcontainer | 39. Verankeringen voor het omhoog brengen van de machine |



P100344

OPBOUW VAN DE MACHINE (vervolg)

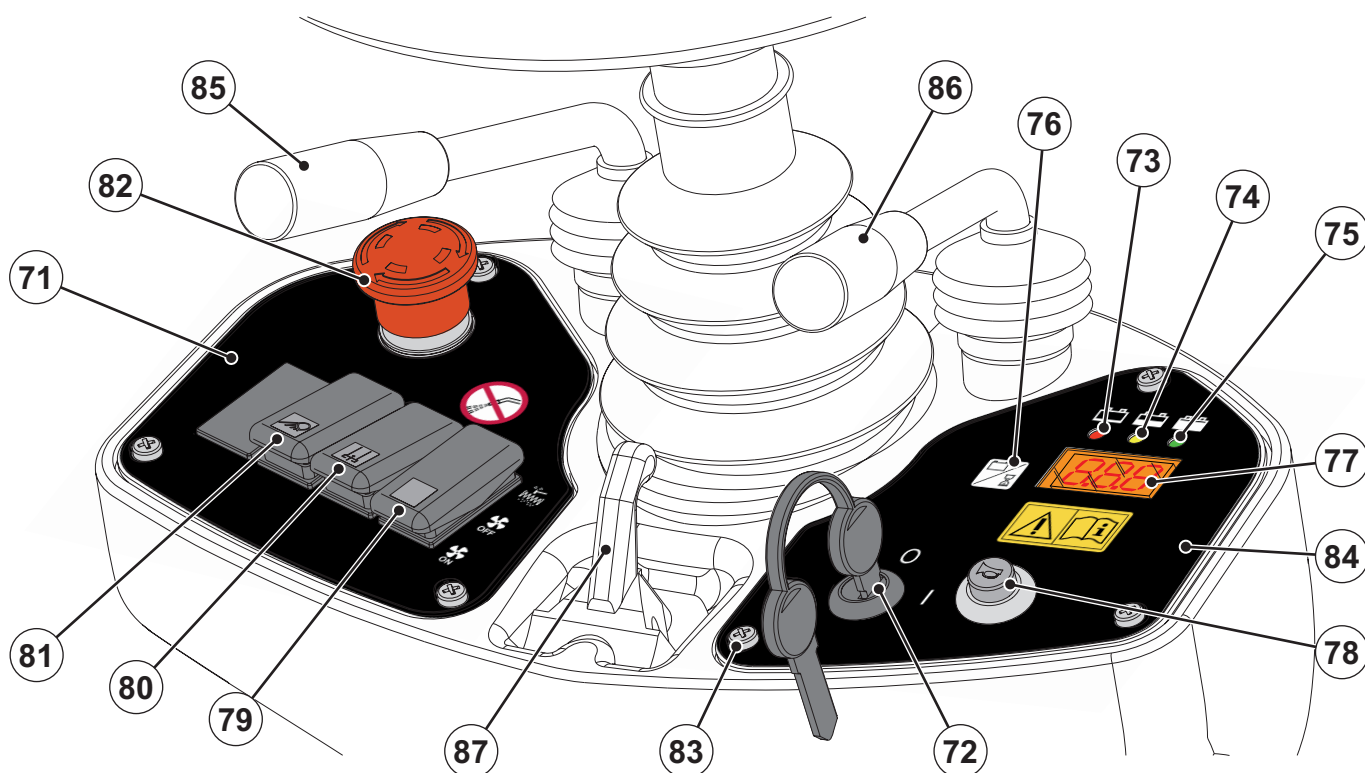
- | | |
|---|--|
| 41. Motorklep (open) | 52. Herbruikbare zekering voor de motor van de hoofdborstel |
| 42. Steunstangen van de motorklep | 53. Herbruikbare zekering voor de motoren van de zijborstels |
| 43. Accu's | 54. Led voor alarm defect in aandrijfsysteem
Wanneer de LED brandt, werkt het aandrijfsysteem;
wanneer de LED knippert, is er een storing in het
aandrijfsysteem. |
| 44. Aansluitschema's voor accu's | 55. Kastje voor elektrische onderdelen |
| 45. Accudoppen (alleen voor WET-accu's) | 56. Elektronische installatie aandrijfsysteem |
| 46. Accuconnector | 57. Accuhouder |
| 47. Elektronische acculader (optioneel) | 58. Handmatige aanzuiging (optioneel) |
| 48. Kabel voor acculader | 59. Stelknop voor afstelling van de hoogte van de hoofdborstel |
| 49. Keuzeschakelaar van de optionele elektronische acculader
voor accu's met lood (WET) of gel (GEL) | 60. Ventilatieklep |
| 50. Lampje voor volle accu's | |
| 51. Kastje met smeltzekeringen | |



P100345

BEDIENINGSPANEEL EN KNOPPEN

- | | |
|---|---|
| <p>71. Bedieningspaneel links</p> <p>72. Contactsleutel:</p> <ul style="list-style-type: none"> • in stand '0' stopt de machine en worden alle functies van de machine uitgeschakeld • in stand 'I' schakelt de machine de verschillende functies in; ook wordt het knipperlicht ingeschakeld <p>73. Led voor accu's leeg (rood).</p> <p>74. Led voor accu's deels opgeladen (geel).</p> <p>75. Led voor accu's opgeladen (groen).</p> <p>76. Keuzeknop op het display. Door erop te drukken worden achtereenvolgens op het display weergegeven: urenteller / urenteller en minuten / accuspanning (V)</p> <p>77. Gegevensweergave:</p> <ul style="list-style-type: none"> • arbeidsuren • laatste cijfers van het uur - (punt) - minuten • accuspanning (V) | <p>78. Schakelaar voor akoestisch waarschuwingssignaal</p> <p>79. Schakelaar voor de aanzuigventilator/filterschudder</p> <p>80. Knop voor activering van extra contact voor handmatige aanzuiging (optioneel)</p> <p>81. Schakelaar voor inschakeling bedrijfsverlichting (optioneel)</p> <p>82. Noodknop
Druk hierop in noodsituaties om alle functies van de machine te stoppen. U kunt hem weer resetten na het inschakelen door hem in de richting van de pijl op de knop zelf te drukken.</p> <p>83. Bevestigingsschroeven panelen</p> <p>84. Bedieningspaneel rechts</p> <p>85. Hendel voor omhoog/omlaag van de zijborstels rechts en links</p> <p>86. Hendel voor het omhoog/omlaag brengen van de hoofdborstel</p> <p>87. Stelhendel voor de stuurwielstand</p> |
|---|---|



P100346

ACCESSOIRES/OPTIES

Naast de onderdelen van de standaarduitvoering kan de machine worden uitgerust met de volgende accessoires, volgens het gebruik van de machine:

- GEL-AGM-accu's
- Elektronische acculader
- Hoofd- en zijborstels met hardere of zachtere haren dan de standaardborstel
- Stoffilter in antistatisch polyester en in polyester BIA C
- Zijborstel links
- Handmatige aanzuiging
- Bedrijfslampje
- Knipperlampje
- Flaps van verschillende materialen
- Beschermpak bediener

Neem voor meer informatie over de hierboven genoemde optionele accessoires contact op met uw leverancier.

TECHNISCHE EIGENSCHAPPEN

Algemeen	Waarden
Lengte machine	1.480 mm
Breedte van de machine (zonder zijborstels)	930 mm
Maximale hoogte van de machine (bij het stuur)	1.220 mm
Breedte van het reinigingsvlak (zonder zijborstels)	700 mm
Breedte van het reinigingsvlak (met een zijborstel)	980 mm
Breedte van het reinigingsvlak (met twee zijborstels)	1.160 mm
Minimale hoogte van de grond (zonder flaps)	55 mm
Afmetingen hoofdborstel (diameter x lengte)	300 mm x 700 mm
Diameter zijborstels	420 mm
Draaisnelheid hoofdborstel	550 toeren/min
Draaisnelheid van de zijborstels	80 toeren/min
Diameter sturend voorwiel	250 mm
Diameter achterste aandrijfwielen	250 mm
Specifieke druk op de grond van voorwiel	1,1 N/mm ²
Specifieke druk op de grond van achterwielen	0,7 N/mm ²
Totaalgewicht machine (zonder accu's)	255 kg
Totaalgewicht machine (met accu's)	383 kg
Maximaal gewicht in rijklare toestand (GVW)	685 kg
Verzendgewicht	316 kg
Inhoud afvalcontainer	70 liter
Motor hoofdborstel	500 W
Motoren zijborstels	60 W
Motor aandrijfsysteem	600 W, 110 omw/min
Motor aanzuigsysteem	310 W
Motor filterschudder	90 W, 6.000 omw/min
Totaal geabsorbeerd vermogen	1,4 kW
Geluidsdruk bij het oor van de bediener (ISO 11201, ISO 4871) (LpA)	64 ± 3 dB(A)
Geluidsvermogen geproduceerd door de machine (ISO 3744, ISO 4871) (LwA)	84 dB(A)
Trillingsniveau aan de arm van de bediener (ISO 5349-1) (*)	< 2,5 m/s ²
Trillingsniveau doorgegeven aan het lichaam van de bediener (ISO 2631-1) (*)	0,6 m/s ²
Beschermingsclassificatie IP	X3

(*) Bij normale werkomstandigheden op een vlakke ondergrond van asfalt.

Prestaties	Waarden
Maximale snelheid (voorwaarts/achterwaarts)	6 km/h
Maximale achterwaartse snelheid	3 km/h
Maximale hellingshoek	20 %
Minimale draaicirkel	1.310 mm

Accu's	Waarden
Accuspanning	24 V
Standaardaccu	Met lood, met elektrolyt (WET)
Accu, optioneel	Met gel, onderhoudsvrij (GEL)
Minimale capaciteit accu's (met optionele acculader)	185 Ah C5
Maximale capaciteit accu's	256 Ah C5
Binnenafmetingen accuhouder (breedte x lengte x hoogte)	630 x 420 x 370 mm
Maximale afmetingen accuimte (breedte x lengte x hoogte)	660 x 440 x 370 mm

Aanzuiging en stoffiltering	Waarden
Stoffilter van karton van 5-10 µm	4,3 m ²
Onderdruk centraal borstelcompartiment	11 mm H ₂ O
Inschakeling filterschudder	Elektrisch

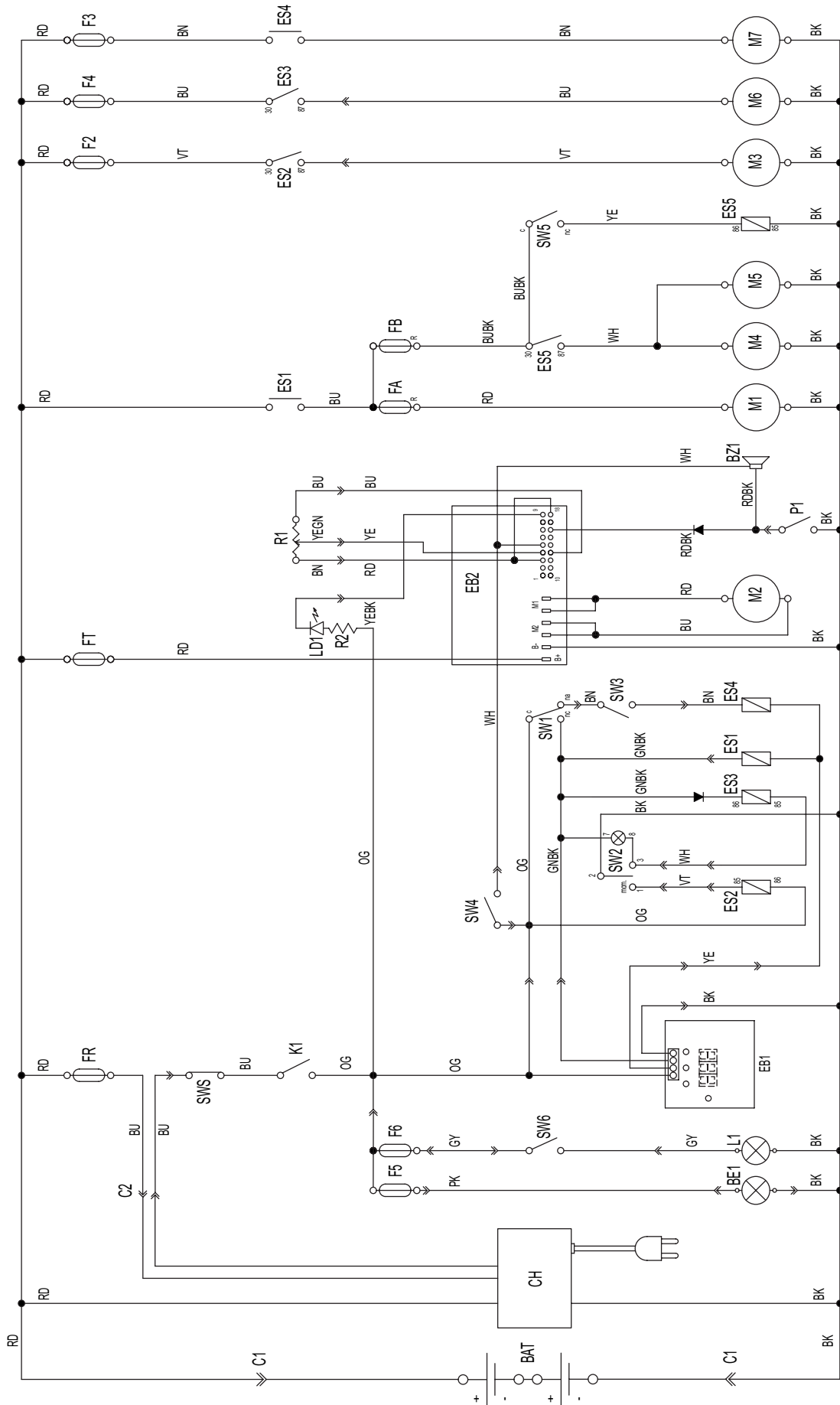
ELEKTRISCH SCHEMA**Legende**

BAT	Accu's
BE1	Knipperlamp (optioneel)
BZ1	Akoestisch signaal bij achteruitrijden/akoestisch signaal
C1	Accuconnector
C2	Secundaire stekker acculader (optioneel)
CH	Acculader (optioneel)
EB1	Display urenteller en accuspanning
EB2	Elektronische installatie aandrijfsysteem
ES1	Relais hoofdborstel
ES2	Relais filterschudder
ES3	Relais aanzuigstelsysteem
ES4	Relais handmatige aanzuiging (optioneel)
ES5	Relais zijborstels
FA	Herbruikbare zekering hoofdborstel
FB	Herbruikbare zekering zijborstels
FT	Zekering aandrijfsysteem (70 A)
F1	Algemene zekering (circuit sleutel) (15 A)
F2	Zekering motor filterschudder (25 A)
F3	Zekering handmatige aanzuiging (40 A) (optioneel)
F4	Zekering voor motor aanzuigstelsysteem (30 A)
F5	Zekering akoestisch signaal en zwaailicht (10 A)
F6	Zekering bedrijfsverlichting (10 A) (optioneel)
K1	Contactsleutel
LD1	Diagnoselampje elektronische installatie aandrijfsysteem
L1	Bedrijfsverlichting (optioneel)
M1	Motor hoofdborstel
M2	Motor aandrijfsysteem
M3	Motor filterschudder
M4	Motor zijborstel rechts
M5	Motor zijborstel links (optioneel)
M6	Motor aanzuigstelsysteem
M7	Motor handmatige aanzuiging (optioneel)
P1	Schakelaar voor akoestisch waarschuwingssignaal
R1	Potentiometer aandrijfsnelheid (pedaal)
R2	Weerstand LED
SWS	Noodknop
SW1	Microschakelaar voor hoofdborstel
SW2	Schakelaar aanzuigstelsysteem/filterschudder
SW3	Schakelaar handmatige aanzuiging (optioneel)
SW4	Beveiligingsmicroschakelaar in de bestuurdersstoel
SW5	Microschakelaar zijborstels
SW6	Schakelaar bedrijfsverlichting (optioneel)

Kleurcodering

BK	Zwart
BU	Blauw
BN	Bruin
GN	Groen
GY	Grijs
OG	Oranje
PK	Roze
RD	Rood
VT	Paars
WH	Wit
YE	Geel

ELEKTRISCHE INSTALLATIE (vervolg)



S311411

GEBRUIK/WERKING

**LET OP!**

Op de machine zijn enkele plaatjes aangebracht met de volgende woorden:

- **GEVAAR**
- **LET OP**
- **WAARSCHUWING**
- **ADVIES**

Bij het lezen van deze handleiding moet de bediener de betekenis van de symbolen op deze plaatjes goed kennen (zie het deel Symbolen op de machine).

Dek de plaatjes niet af en vervang ze onmiddellijk als ze beschadigd zijn.

Als de machine na het transport nog niet is gebruikt, moet u eerst controleren of alle blokken en blokkeermiddelen die bij het transport zijn gebruikt wel verwijderd zijn.

CONTROLE / VOORBEREIDINGEN VOOR ACCU'S OP EEN NIEUWE MACHINE

**LET OP!**

De elektrische onderdelen van deze machine kunnen ernstig beschadigd raken als de accu's niet op de juiste manier worden gemonteerd en aangesloten. De accu's mogen alleen door bevoegd personeel worden gemonteerd.

Afhankelijk van het gekozen type accu's (WET of GEL / AGM), stelt u de elektronische kaart van de machine in. Controleer voordat u de accu's monteert of ze niet beschadigd zijn.

Ontkoppel de stekker van de accu's of acculader.

Wees altijd bijzonder voorzichtig met de accu's.

Bevestig de beschermkapjes van de accupolen die bij de machine worden geleverd.

De machine heeft vier accu's van 6 V nodig, aangesloten volgens het schema (44), of een accupack van 24 V.

De machine kan op een van de volgende manieren worden geleverd:

- a) Met accu's (WET of GEL) op de machine gemonteerd, klaar voor gebruik
- b) Accu's niet meegeleverd

Ga op basis van de configuratie als volgt te werk.

a) Met accu's (WET of GEL) op de machine gemonteerd, klaar voor gebruik

1. Open de motorklep van de machine (41).
2. Controleer of de accu's met de stekker (46) op de machine zijn aangesloten.
3. Sluit de motorkap voorzichtig (41).
4. Bij het eerste gebruik van de machine met nieuwe accu's, moet een complete oplaadcyclus van de accu's worden uitgevoerd (zie de procedure in het hoofdstuk Onderhoud).

b) Accu's niet meegeleverd

1. Koop geschikte accu's [zie paragraaf Technische kenmerken en het diagram (44)]. Raadpleeg voor de keuze en montage een gekwalificeerde leverancier.
2. Monteer de accu's.
3. Stel de machine en acculader (waar van toepassing) in op basis van de gemonteerde accu's. Ga daarbij te werk zoals in het volgende deel.
4. Laad de accu's op (zie de procedure in het hoofdstuk Onderhoud).

HET TYPE GEÏNSTALLEERDE BATTERIJEN INSTELLEN (WET OF GEL/AGM)



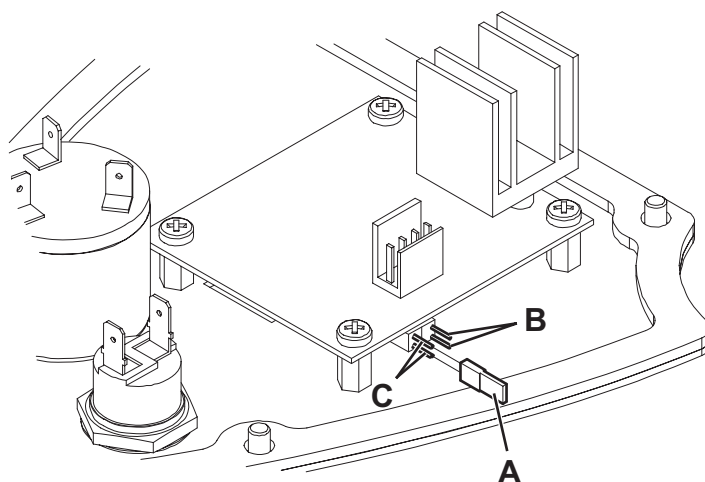
OPMERKING

Wanneer er een elektronische acculader op de machine is gemonteerd (optioneel), moet u deze op de accu's aansluiten zodat de machine kan worden ingeschakeld.

Op basis van het gemonteerde type accu (WET of GEL/AGM) kunt u de elektronische installatie van de machine en de acculader (indien van toepassing) als volgt instellen:

Afstelling van de machine

1. Zet de contactsleutel (72) in stand '0'.
2. De fabrieksinstelling van de machine is voor loodzuuraccu's (WET). Als deze instelling overeenkomt met het type gekochte accu, dan kunt u naar het volgende deel gaan. Als dit niet het geval is, voert u de volgende handelingen uit:
 - Ontkoppel de connector van de accu's (46).
 - Draai de schroeven (83) los en verwijder voorzichtig het bedieningspaneel rechts (84).
 - Zet de verbinding (A, Afb. 1) op de connectoren 'GEL' (B) voor accu's GEL/AGM.
 - Plaats voorzichtig het bedieningspaneel rechts (84) terug en bevestig het met de bijbehorende schroeven.
 - Sluit de stekker (46) van de accu's aan.



Afbeelding 1

S311412

De acculader instellen (optioneel)

3. Open de motorklep (7).
4. Zet keuzeschakelaar (49) op WET voor loodzuuraccu's of GEL voor GEL/AGM-accu's.
5. Laad de accu's op (zie de procedure in het hoofdstuk Onderhoud).

VOOR HET STARTEN VAN DE MACHINE

Controlelijst

1. Zorg dat u alle bedieningscommando's van de machine en hun functies kent.
2. Steek de contactsleutel in (72) en start de machine (zie de procedure in de volgende paragraaf).
3. Controleer het lampje voor de acculading:
 - Als het groene lampje (75) gaat branden, zijn de accu's klaar voor gebruik.
 - Als het gele (74) of het rode lampje (73) gaat branden, moeten de accu's worden opgeladen (zie de procedure in het hoofdstuk Onderhoud).
4. Controleer of de claxon goed werkt met de schakelaar (78) van de achteruitzoemer door het rijpedaal (2) en de werklightschakelaar (81, optioneel) aan de achterkant in te drukken.
5. Controleer de parkeerrem (4 met 3). De rem moet stevig in de ingeschakelde stand blijven staan, zonder dat hij gemakkelijk kan worden uitgeschakeld (meld defecten altijd meteen bij het servicecentrum van Nilfisk).
6. Controleer de werking van het pedaal voor de servicerem (3).



LET OP!

Als het pedaal 'elastisch' aanvoelt of onder druk omlaag gaat zonder voldoende remkracht te bieden, verplaats de machine dan niet (neem bij defecten meteen contact op met een servicecentrum van Nilfisk).

7. Controleer of er geen deurtjes of kleppen open staan op de machine en of de arbeidsomstandigheden normaal zijn.
8. Controleer of de afvalcontainer (17) goed is gesloten.

Planning van de reiniging

1. Zorg dat u op lange trajecten zo weinig mogelijk hoeft te stoppen en weg te rijden.
2. Zorg dat u altijd enkele centimeter van de geveegde banen overlapt, zodat u het volledige oppervlak veegt.
3. Vermijd scherpe bochten, stoot nergens tegenaan en zorg dat de zijkanten van de machine nergens tegenaan wrijven.

DE MACHINE STARTEN EN STOPPEN

Vorbereidende handelingen

1. Ga op de bestuurdersstoel (25) zitten en stel deze af met de hendel (31) zodat alle bedieningen binnen handbereik liggen.

**OPMERKING**

De stoel (25) is uitgerust met een veiligheidssensor waardoor de machine alleen kan bewegen als er iemand op de bestuurdersstoel zit.

2. Pas indien nodig de positie van het stuur (1) aan met behulp van de hendel (87).

Starten van de machine

3. Draai de contactsleutel (72) naar '1' zonder het gaspedaal in te trappen (2). Controleer of de groene LED (75) gaat branden (accu opgeladen).
Als de gele LED (74) of de rode LED (73) oplichten, draai dan de contactsleutel terug naar '0' en laad vervolgens de accu's op (zie de procedure in het hoofdstuk Onderhoud).
4. Schakel de parkeerrem uit.
5. Ga op de werkplek zitten en start de machine met de handen op het stuur. Druk op het voorste deel van het pedaal (2) om de machine voorwaarts te bewegen en op het achterste deel om de machine achterwaarts te bewegen.
De bewegingssnelheid is instelbaar van nul tot de maximale waarde via de druk op het pedaal (2).
6. Laat de centrale borstel zakken en activeer hem met de hendel (86).
7. Bedien het afzuigstelsel door de schakelaar (79) naar achteren te drukken.

**OPMERKING**

Het afzuigstelsel kan alleen worden geactiveerd als de centrale borstel is neergelaten.

8. Zet de zijborstels (10 en 11) met de hendel (85) omlaag.

**OPMERKING**

*De zijborstels (10 en 11) kunnen ook als de machine beweegt omlaag en omhoog worden gebracht.
De zijborstels draaien niet wanneer ze omhoog staan en ook niet wanneer de hoofdborstel omhoog staat.*

9. Als u met de veegwerkzaamheden wilt beginnen, manoeuvreert u het stuur (1) met uw handen en drukt u op het pedaal (2) om de machine te verplaatsen.

De machine stoppen

10. Laat het pedaal (2) los om de machine te stoppen.
Als u de machine snel tot stilstand wilt brengen, drukt u ook het pedaal van de servicerem (3) in.

**WAARSCHUWING!**

In geval van onmiddellijke nood en om de machine in al zijn functies te stoppen in geval van nood, drukt u stevig op de noodknop (82).

U kunt de noodknop (82) na de activering uitschakelen door deze in de richting van het pijltje op de knop zelf te draaien.

11. Zet de zijborstels (10 en 11) met de hendel (85) omhoog.
12. Schakel het aanzuigstelsel uit door de schakelaar (79) naar het midden te draaien.
13. Zet de hoofdborstel (12) omhoog met de hendel (86).
14. Om de machine te stoppen, draait u de contactsleutel (72) naar '0'.
15. Schakel de parkeerrem in.

PARKEERREM

1. Schakel de parkeerrem in door op het pedaal (3) te drukken en de hendel (4) in te schakelen.
2. Schakel de parkeerrem uit door het pedaal (3) in te drukken en weer los te laten.

**LET OP!**

Schakel de parkeerrem in voordat u onderhoudswerkzaamheden uitvoert, onderdelen vervangt of omzettingen naar andere functies uitvoert.

Schakel de parkeerrem in als u de machine op hellingen parkeert.

**LET OP!**

Controleer voordat u de machine onbeheerd achterlaat of de parkeerrem de machine op zijn plek kan houden, met daarbij een veilige marge.

MACHINE IN BEDRIJF



LET OP!

Voor gebruik van de machine op hellingen moet u zich aan de maximale hellingshoek houden die op de machine wordt aangegeven (zie de tabel met technische eigenschappen).



LET OP!

We raden aan bij gebruik van de machine goed op te letten wanneer de machine met hogere snelheden rijdt, omdat plotselinge sturbewegingen instabiliteit kan veroorzaken met de verspreiding van het gewicht, mede door de opbouw van de machine (3 wielen).

Verlaag altijd de snelheid voordat u een willekeurige sturbeweging maakt.

1. Ga naar de plaats waar de werkzaamheden moeten worden uitgevoerd zoals beschreven in het vorige deel.
2. Laat de machine in een rechte lijn en met een geschikte snelheid vooruit rijden. Laat de machine langzamer rijden als er veel vuil moet worden opgeveegd of als het voor de veiligheid beter is om een lagere snelheid in te stellen. Zorg dat elke baan met ongeveer 10 cm overlapt.
3. Blijf niet te lang stilstaan met de machine in dezelfde positie met draaiende borstels: u zou ongewenste vlekken op de vloer kunnen maken.
4. Bij het verzamelen van lichte, maar omvangrijke stukken moet u de voorflap door middel van de hendel (5) omhoog brengen. Let op: als de voorflap omhoog blijft staan, is de aanzuigcapaciteit van de machine kleiner.



WAARSCHUWING!

Als het nodig is om op natte grond te werken, moet het afzuigstelsel met de schakelaar (79) worden gedeactiveerd om het stoffilter te beschermen.

5. Voor een goed veegresultaat moet het stoffilter altijd zo schoon mogelijk zijn. Om het filter tijdens het vegen te reinigen, gebruikt u de filterschudder door een paar seconden op de schakelaar (79) te drukken. Tijdens deze handeling wordt de aanzuigventilator automatisch stilgezet. Na het reinigen van het filter, drukt u op de schakelaar (79) om het afzuigstelsel opnieuw te starten en hervat u het vegen. Herhaal deze handeling gemiddeld elke 10 minuten tijdens de werkzaamheden (dit is afhankelijk van de hoeveelheid stof in de te reinigen zone).



OPMERKING

Deze handeling kan ook worden uitgevoerd terwijl de machine beweegt.



WAARSCHUWING!

Als het stoffilter verstopt en/of de afvalcontainer vol is, kan de machine geen stof en vuil meer verzamelen.

6. Als de werkzaamheden zijn voltooid en telkens als de afvalcontainer (17) vol is, moet u deze legen (zie hiervoor het volgende deel).

DE AFVALCONTAINER LEGEN

1. Stop de machine en laat het gaspedaal los.
2. Zet de contactsleutel (72) in stand '0'.
3. Schakel de parkeerrem in.
4. Haal de haak (18) los door aan het kortste uiteinde te trekken.
5. Verwijder de afvalcontainer (17) met de handgreep (19) en koppel deze los uit de binnengeleiders. Stort het vuil in de daarvoor bestemde verzamelbakken. In de afvalcontainer kunnen twee containers (optioneel) met een handgreep (36) zijn om het legen van afval te vergemakkelijken.
6. Plaats waar van toepassing de containers met handgreep (36) terug.
7. Monteer de afvalcontainer (17) door deze uit de binnengeleiders te ontkoppelen en daarna weer met de haak (18) te bevestigen.
8. De machine is weer klaar voor gebruik.

NA GEBRUIK VAN DE MACHINE

Na de werkzaamheden en voordat u de machine verlaat, moeten de volgende handelingen worden uitgevoerd.

- Breng de zijborstels omhoog met behulp van de hendel (85).
- Zet de hoofdborstel omhoog met de hendel (86).
- Schakel de filterschudder in door middel van de schakelaar (79).
- Leeg de afvalcontainer (17) (zie de procedure in het vorige deel).
- Verwijder de contactsleutel (72).
- Schakel de parkeerrem in.
- Laad waar nodig de accu's op (zie de procedure in het hoofdstuk Onderhoud).

DUW-/TREKBEWEGING VAN DE MACHINE

Om de uitgeschakelde machine te duwen/slepen, is het niet nodig om speciale regelingen te treffen.

LANGE PERIODE VAN STILSTAND

Als de machine langer dan 30 dagen niet wordt gebruikt, is het raadzaam de volgende handelingen uit te voeren:

- Voer de handelingen uit het deel 'Na gebruik van de machine' uit.
- Controleer of de opbergruimte van de machine schoon en droog is.
- Ontkoppel de connector van de accu's (46).

ONDERHOUD

De levensduur van de machine en de optimale veilige werking ervan worden geholpen door nauwkeurig en regelmatig onderhoud. Hieronder staat het verkorte schema voor regelmatig onderhoud. De aangegeven intervallen zijn afhankelijk van de specifieke werkomstandigheden en worden bepaald door de verantwoordelijke persoon voor onderhoud.



LET OP!

De onderhoudswerkzaamheden moeten worden uitgevoerd op een uitgeschakelde machine (sleutel verwijderd) en, wanneer hierom wordt gevraagd, met ontkoppelde accu's.

Lees altijd alle instructies in het deel Veiligheid.

Alle regelmatige of buitengewone onderhoudswerkzaamheden moeten worden uitgevoerd door bevoegd personeel of bij een bevoegd servicecentrum.

In deze gebruiksaanwijzing staan na het onderhoudsschema alleen de eenvoudigste en meest voorkomende onderhoudsprocedures.



OPMERKING

De procedures voor de onderhoudswerkzaamheden die niet in het schema voor normaal en buitengewoon onderhoud staan, vindt u in de servicehandleiding, die bij de verschillende servicecentra ligt.

ONDERHOUDSSCHEMA

Procedure	Bij aflevering	Elke 10 uur	Elke 50 uur	Elke 100 uur	Elke 200 uur	Elke 400 uur
Accu's opladen	(1)					
Controle niveau accuvloeistof (WET)		(2)				
Reiniging van de hoofdborstel						
Controle en afstelling van de hoogte van de zijborstels en hoofdborstel						
Reiniging en controle van de integriteit van het stoffilter		(3)				
Controle hoogte en werking flaps						
Controle van de werking van de filterschudder			(*)			
Visuele controle van de aandrijfriem van de hoofdborstel			(*)			
Controle en afstelling van de servicerem en de parkeerrem				(*) (4)		
Controle en reiniging stuurketting					(*)	
Vervanging van de aandrijfriem van de hoofdborstel					(*)	
Controle of vervanging van koolborstels van de hoofdmotor en van de motor van het aandrijfsysteem						(*)

(*) Zie voor de betreffende procedure de werkplaatshandleiding.

(1) Dagelijks of na gebruik van de machine.

(2) Of voor het starten.

(3) Of vaker in stoffige ruimten.

(4) Of vaker als de machine veel op hellingen wordt gebruikt.

ACCU'S OPLADEN



OPMERKING

Laad de accu's op als het gele lampje (74) of de rode LED (73) gaat branden of na voltooiing van de werkzaamheden. Houd de accu's altijd opgeladen, omdat de levensduur van de accu's dan langer is.



LET OP!

Als de accu's leeg zijn, zorg dan dat ze dat niet te lang blijven, omdat de levensduur van de accu anders minder wordt.

Controleer minstens een keer per week of de accu's zijn opgeladen.



LET OP!

Wanneer er loodaccu's (WET) op de machine zijn gemonteerd, dan kan tijdens het opladen van de accu's het bijzonder explosieve waterstofgas vrijkomen. Laad de accu's alleen op in een goed geventileerde ruimte en ver van open vuur. Tijdens het opladen van de accu's mag er niet gerookt worden.

Houd de kap geopend als de accu's worden opgeladen.



LET OP!

Let tijdens het opladen van de WET-accu's goed op dat er geen vloeistof uit de accu's loopt. Deze vloeistof is een bijtende stof. Als de vloeistof in contact komt met de huid of de ogen, spoel dan overvloedig uit met water en raadpleeg een arts.

1. Breng de machine naar het aangewezen gebied wanneer u de accu's oplaadt en trek de parkeerrem aan.
2. Zet de contactsleutel (72) in stand '0'.
3. Open de motorklep (7).
4. (Alleen voor WET-accu's) controleer het peil van de elektrolyt in de accu's. Vul eventueel bij via de doppen (45). Laat alle doppen (45) open als u de accu's daarna oplaadt. Reinig waar nodig de bovenkant van de accu's.
5. Laad de accu's op een van de volgende manieren op, afhankelijk van de aanwezigheid van een elektronische acculader (47) (optioneel) op de machine.

Accu's met externe acculader opladen



WAARSCHUWING!

Controleer of de acculader geschikt is aan de hand van de instructies op het apparaat. De nominale spanning van de acculader is 24 V.

1. Ontkoppel de stekker (46) van de accu's in de handgreep en sluit deze aan op de externe acculader.
2. Sluit de acculader aan op het stroomnet.
3. Na het opladen ontkoppelt u de acculader van het stroomnet en van de stekker (46) van de accu's.
4. (Alleen voor WET-accu's) controleer of het niveau van de elektrolyt in de accu's correct is en sluit daarna alle doppen (45).
5. Sluit de stekker (46) van de accu's weer aan op de stekker van de machine.
6. Sluit de motorklep (7). De machine is klaar voor gebruik.



LET OP!

Sluit de acculader nooit aan op het deel van de stekker dat op de machine is bevestigd. Het elektronische systeem kan onherstelbaar beschadigd raken.

Accu's met externe acculader opladen (optioneel)

1. (Alleen voor WET-accu's) controleer het peil van de elektrolyt in de accu's. Vul eventueel bij via de doppen (45). Laat alle doppen (45) open als u de accu's daarna oplaadt. Reinig (wanneer nodig) na het bijvullen van het peil de bovenkant van de accu's.
2. Sluit de kabel (48) van de acculader aan op een stopcontact.



LET OP!

Controleer of de spanning en frequentie op het plaatje van de machine (37) overeenkomen met die van het stroomnet.



OPMERKING

Als de acculader op het stroomnet is aangesloten, worden alle functies van de machine automatisch uitgeschakeld.

3. Als het groene lampje (50) brandt, zijn de accu's opgeladen.
4. Koppel de stekker (48) van de acculader los van het stroomnet en plaats deze terug op de machine.
5. (Alleen voor WET-accu's) sluit alle doppen (45).
6. Sluit de motorklep (7). De machine is klaar voor gebruik.



OPMERKING

Zie voor meer informatie over de werking van de acculader (47) de betreffende handleiding.

DE HOOGTE VAN DE HOOFDBORSTEL CONTROLEREN EN AFSTELLEN



OPMERKING

Er zijn verschillende soorten borstels leverbaar. Deze procedure is van toepassing op alle soorten borstels.

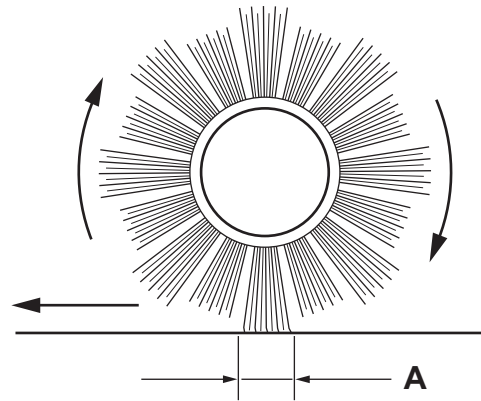
1. Controleer of de hoofdborstel de juiste hoogte van de vloer heeft. Ga hierbij als volgt te werk:
 - Zet de machine op een vlakke ondergrond.
 - Zet de machine stil en laat de hoofdborstel zakken en laat deze enkele seconden draaien.
 - Zet de hoofdborstel stil en breng deze omhoog voordat u de machine verplaatst en uitschakelt.
 - Controleer of de indruk (A, Afb. 2) van de hoofdborstel over de hele lengte 2 - 4 cm breed is.
 Als de indruk (A) hiervan afwijkt, kunt u de hoogte van de borstel afstellen. Ga te werk als in punt 2.
2. Schakel de parkeerrem in.
3. Zet de contactsleutel (72) in stand '0'.
4. Open de motorklep (7).
5. Draai de knop (A, Afb. 3) op de linkerzijde van de machine los.
6. Draai de knop (B), houd daarbij rekening met het volgende:
 - losdraaien betekent dat de borstel omhoog komt;
 - vastdraaien betekent dat de borstel omlaag gaat.
 Wanneer de afstelling is voltooid, sluit u de knop (B) en draait u de knop vast (A).
7. Voer punt 1 opnieuw uit om te controleren of de hoofdborstel nu de juiste hoogte van de grond heeft.
8. Als de borstel door overmatige slijtage niet meer kan worden afgesteld, moet de borstel zoals in het volgende deel worden vervangen.



WAARSCHUWING!

Als de indruk van de hoofdborstel op de grond te groot is (meer dan 4 cm), dan kan dit problemen opleveren voor de werking van de machine en kunnen de bewegende delen oververhitten. Hierdoor kan de levensduur van de machine aanzienlijk afnemen.

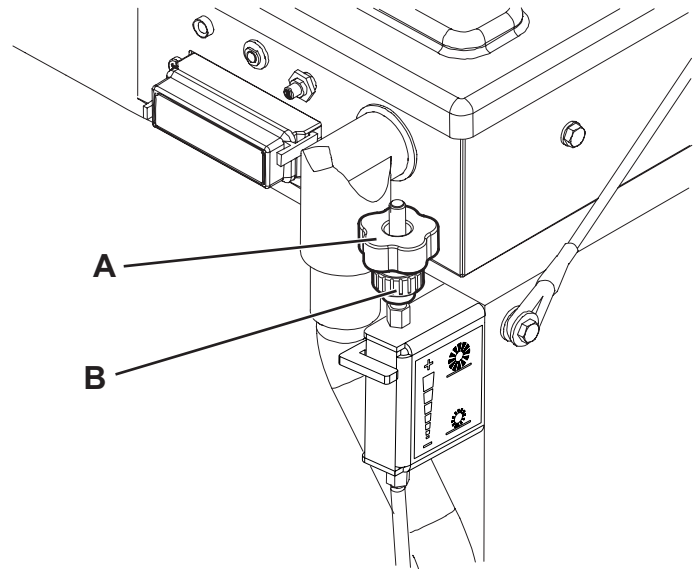
Wees nauwkeurig bij het uitvoeren van de bovenstaande controle en laat de machine nooit werken als hij niet aan de genoemde voorwaarden voldoet.



2 - 4 cm
0,8 - 1,6 in

S311389

Afbeelding 2



S311390

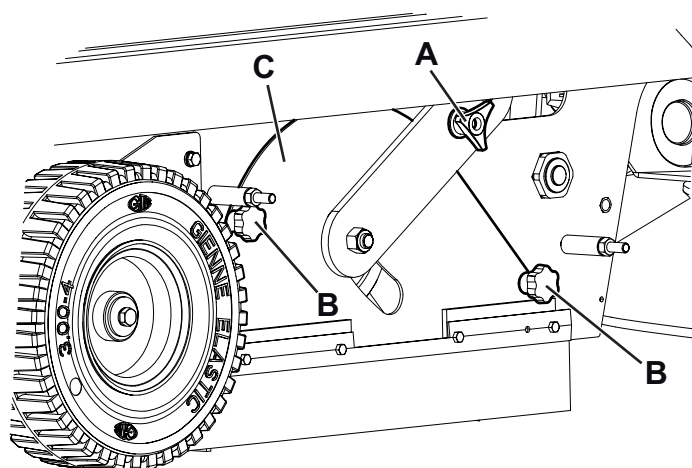
Afbeelding 3

DE HOOFDBORSTELVERVANGEN

**WAARSCHUWING!**

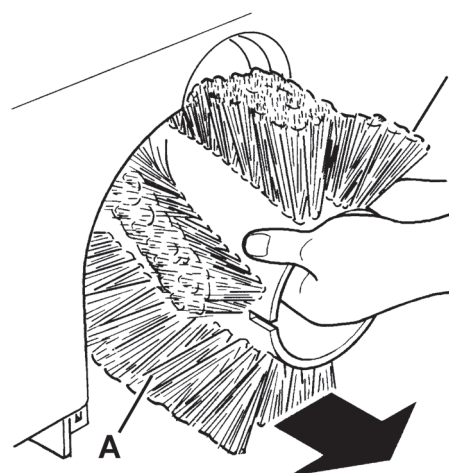
Wij raden u aan werkhandschoenen te dragen als u de borstel vervangt omdat er scherpe deeltjes tussen de haren van de borstel kunnen blijven hangen.

1. Zet de machine op een vlakke ondergrond en schakel de parkeerrem in.
2. Zet de contactsleutel (72) in stand '0'.
3. Draai de knoppen (23) los en verwijder de rechterklep (22).
4. Draai de knop (A, Afb. 4) los.
5. Draai de knoppen (B) los en verwijder de afdekking van de borstelruimte (C).
6. Verwijder de borstel (A, Afb. 5).
7. Controleer of de naaf (A, Afb. 6) geen vuil of voorwerpen (draden, etc.) bevat die per ongeluk zijn megedraaid.
8. Monteer de nieuwe hoofdborstel en zorg dat de haren (B) in dezelfde richting als in de afbeelding staan.
9. Zet de nieuwe borstel (C) in de machine en controleer of het contact (D) in de betreffende naafdrager (A) valt.
10. Plaats de afdekking van de borstelruimte (C, Afb. 4) terug en draai de knoppen (B) en (A) weer vast.
11. Monteer de rechterklep (22) en draai de knoppen (23) vast.
12. Controleer de hoogte van de hoofdborstel en stel eventueel af, zoals wordt beschreven in het vorige deel.



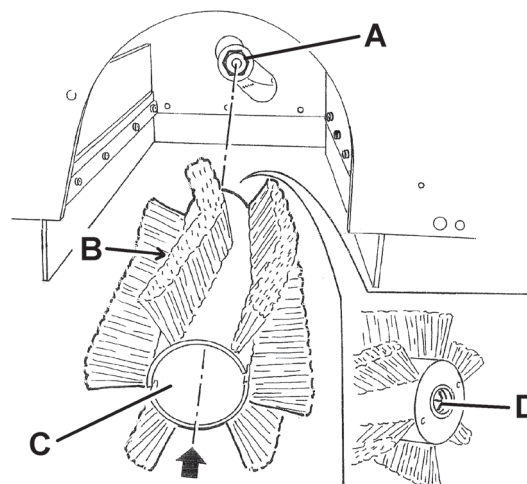
S311391

Afbeelding 4



S311392

Afbeelding 5



S311393

Afbeelding 6

DE HOOGTE VAN DE ZIJBORSTELS CONTROLEREN EN AFSTELLEN



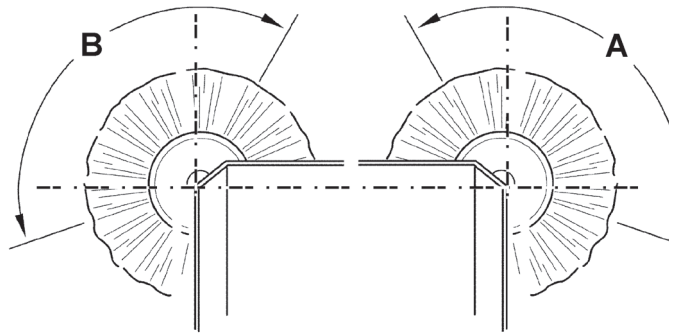
OPMERKING

Er zijn verschillende soorten borstels leverbaar. Deze procedure is van toepassing op alle soorten borstels.

1. Controleer of de zijborstels de juiste hoogte van de vloer hebben. Ga als volgt te werk:
 - Zet de machine op een vlakke ondergrond en laat de zijborstels zakken.
 - Zet de machine stil en laat de zijborstels enkele seconden draaien.
 - Breng de zijborstels omhoog voordat u de machine verplaatst en uitschakelt.
 - Controleer of de indruk van de zijborstels, zowel in de breedte als in de richting, is zoals afgebeeld in de afbeelding (A en B, Afb. 7).

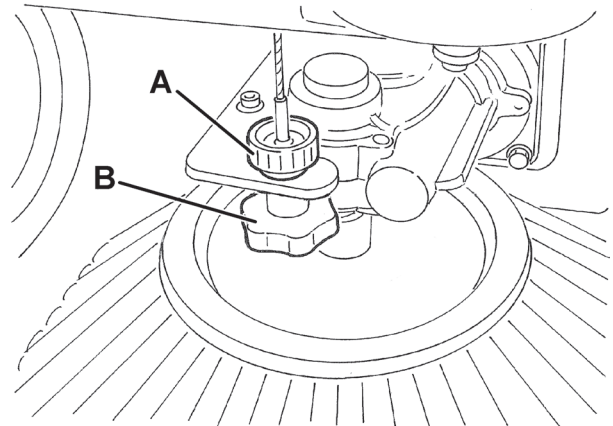
Als de indruk hiervan afwijkt, kunt u de hoogte van de borstels afstellen. Ga te werk als in punt 2.
2. Schakel de parkeerrem in.
3. Zet de contactsleutel (72) in stand '0'.
4. Draai de knop (A, Afb. 8) op de borstel los.
5. Draai de knop (B), houd daarbij rekening met het volgende:
 - losdraaien betekent dat de borstel omhoog komt;
 - vastdraaien betekent dat de borstel omlaag gaat.

Wanneer de afstelling is voltooid, sluit u de knop (B) en draait u de knop (A).
6. Voer punt 1 opnieuw uit om te controleren of de zijborstels nu de juiste hoogte van de grond hebben.
7. Als de borstels door overmatige slijtage niet meer kunnen worden afgesteld, moeten de borstels zoals beschreven in het specifieke deel worden vervangen.



S311394

Afbeelding 7



S311395

Afbeelding 8

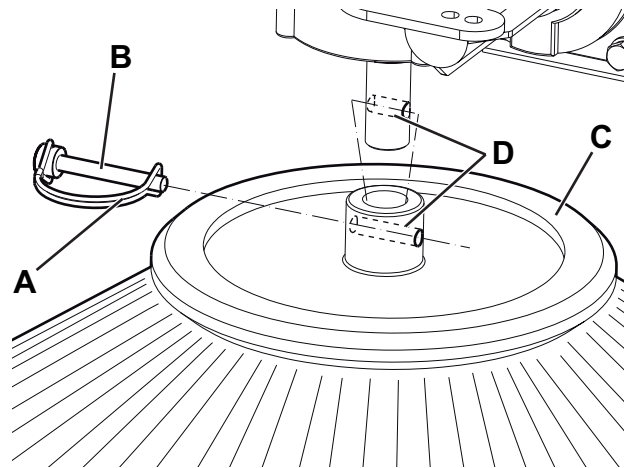
DE ZIJBORSTELS VERVANGEN



WAARSCHUWING!

Wij raden u aan werkhandschoenen te dragen als u de zijborstels vervangt omdat er scherpe deeltjes tussen de haren van de borstels kunnen blijven hangen.

1. Zet de machine op een vlakke ondergrond en schakel de parkeerrem in.
2. Zet de contactsleutel (82) in stand '0'.
3. Haal de klem (A, Afb. 9) los, verwijder de spil (B) en verwijder de borstel (C) uit de as van de reductiemotor.
4. Monteer de nieuwe borstel op de as van de reductiemotor, plaats de spil (B) in de openingen (D) en maak de klem (A) weer vast.
5. Controleer de hoogte van de zijborstel en stel eventueel af, zoals wordt beschreven in het vorige deel.



P100350

Afbeelding 9

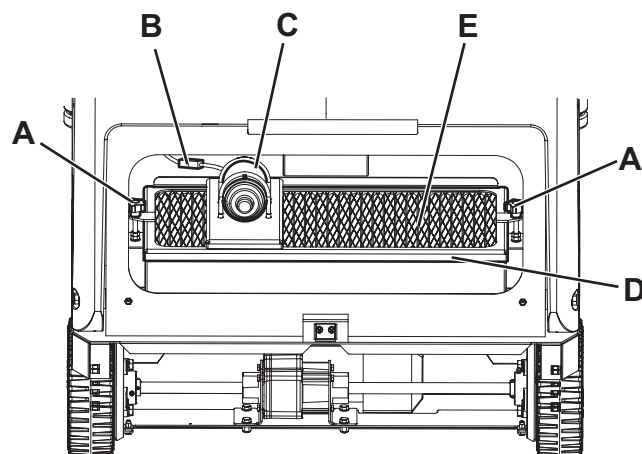
REINIGING EN CONTROLE VAN DE INTEGRITEIT VAN HET STOFFILTER



OPMERKING

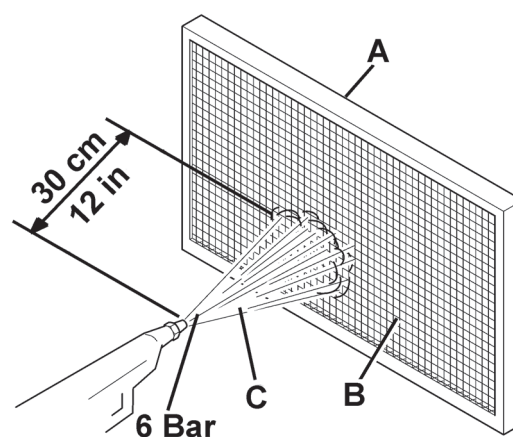
Naast het kartonnen standaardfilter zijn er ook optioneel polyester filters verkrijgbaar. Deze procedure is van toepassing op alle typen.

1. Zet de machine op een vlakke ondergrond en schakel de parkeerrem in.
2. Zet de contactsleutel (72) in stand '0'.
3. Haal de haak (18) los door aan het kortste uiteinde te trekken.
4. Verwijder de afvalcontainer (17) met de handgreep (19) en koppel deze los uit de binnengeleiders.
5. Draai de knoppen (33) los en verwijder de afdekking van de filterruimte (32).
6. Draai de knoppen (A, Afb. 10) los.
7. Koppel de stekker (B) van de motor van de filterschudder (C) los.
8. Verwijder het bevestigingsframe (D) van het stoffilter.
9. Verwijder het stoffilter (E).
10. Reinig het filter buiten door het op een vlak en schoon oppervlak uit te schudden, sla met de zijkant (A, Afb. 11) die tegenover de zijde met het rooster (B) staat. Voltooi de reiniging door haaks met perslucht (C) van maximaal 6 bar te spuiten, maar alleen vanaf de kant met het rooster (B), op een minimale afstand van 30 cm.
- Hou bij de verschillende typen filters de volgende aanwijzingen aan:
 - Kartonnen filter (standaard): gebruik geen water of schoonmaakmiddelen om het filter te reinigen, anders kunt u het onherstelbaar beschadigen.
 - Polyester filter (optioneel): voor diepere reiniging is het toegestaan om het filter te wassen met water en mogelijk met niet-schuimende schoonmaakmiddelen. Hoewel het filter hierdoor schoner wordt, wordt de levensduur van het filter korter en zal dus vaker moeten worden vervangen. Het gebruik van ongeschikte schoonmaakmiddelen kan de functionele eigenschappen van het filter verminderen.
11. Controleer of de behuizing van het filter geen scheuren vertoont. Vervang waar nodig het filter.
12. Reinig de rubberen pakking (A, Afb. 12) van de afdekking (32) en controleer of deze heel is en goed werkt, anders moet hij worden vervangen.
13. Monteer de onderdelen in de omgekeerde volgorde van de demontage, let daarbij op het volgende:
 - Monteer het filter (E, Afb. 10) met het rooster (B, Afb. 11) naar boven gedraaid.



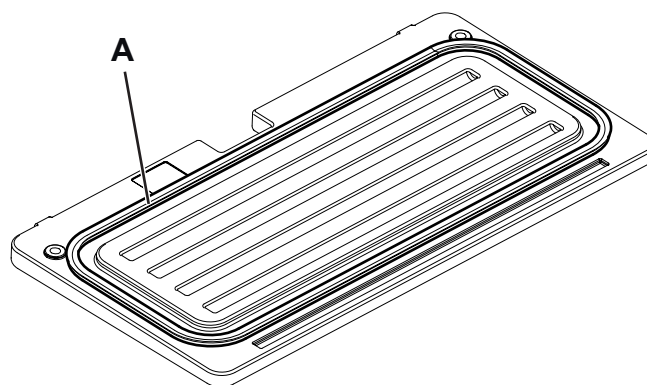
S311397

Afbbeelding 10



S311399

Afbbeelding 11



S311398

Afbbeelding 12

CONTROLE VAN DE HOOGTE EN WERKING VAN DE FLAPS

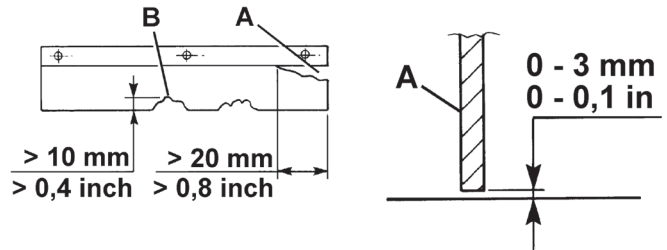
1. Zet de machine op een vlakke ondergrond die als referentieoppervlak kan dienen om de hoogte van de flaps te controleren.
2. Schakel de parkeerrem in.
3. Zet de contactsleutel (72) in stand '0'.

Controle van de zijflaps

4. Draai de knoppen (23) en (21) los en verwijder de kleppen rechts (22) en links (20).
5. Controleer of de zijflaps (13 en 14) intact zijn. Vervang de flaps als er scheuren (A, Afb. 13) van meer dan 20 mm of breuken (B) van meer dan 10 mm in zitten (zie de werkplaatshandleiding voor vervanging van de flaps).
6. Controleer of de zijflaps (13 en 14) 0 tot 3 mm van de grond staan (A, Afb. 14). Stel eventueel de hoogte van de flaps af met behulp van de openingen op de schroeven (A, Afb. 17).
7. Monteer de onderdelen weer in de omgekeerde volgorde van demontage.

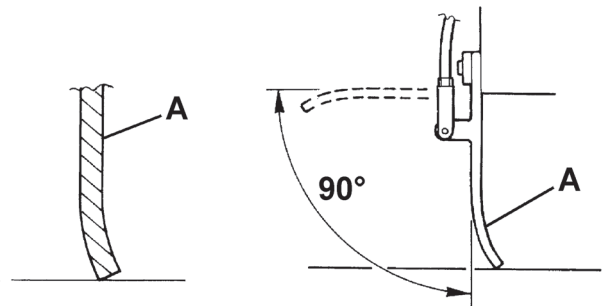
Controle van de voor- en achterflap

8. Verwijder de hoofdborstel, zie het betreffende deel.
9. Controleer of de voorflaps (15) en de achterflaps (16) intact zijn. Vervang de flaps als er scheuren (A, Afb. 13) van meer dan 20 mm of breuken (B) van meer dan 10 mm in zitten (zie de werkplaatshandleiding voor vervanging van de flaps).
10. Controleer of:
 - De voorflap (A, Afb. 18) licht contact maakt met de vloer en of hij niet los komt van de vloer (A, Afb. 15).
 - De achterflap (B, Afb. 18) 0 tot 3 mm van de grond zit (A, Afb. 14).
11. Stel eventueel de hoogte van de flaps af met behulp van de openingen op de schroeven (C en D, Afb. 18).
12. Gebruik het pedaal voor het omhoog brengen van de voorflap (5) en controleer of de voorflap (A, Afb. 16) ongeveer 90° omhoog draait (zie de afbeelding); laat het pedaal los en controleer of de flap in de beginpositie gaat en niet blijft hangen. Zie indien nodig de werkplaatshandleiding voor de afstelling of vervanging van de bedieningskabel voor de voorflap.
13. Monteer de onderdelen weer in de omgekeerde volgorde van demontage.



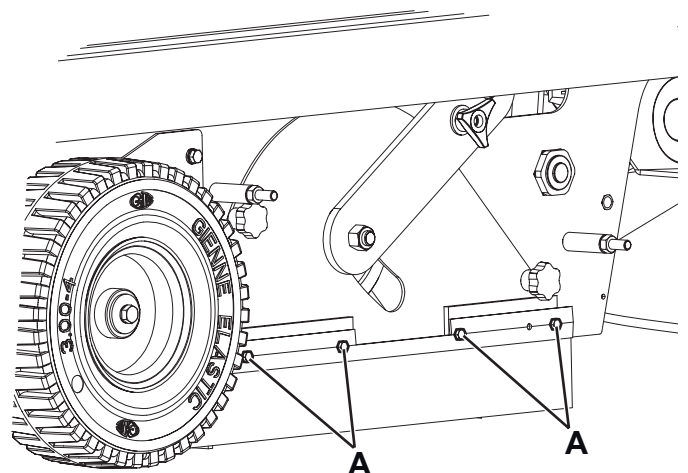
Afbeelding 13

Afbeelding 14

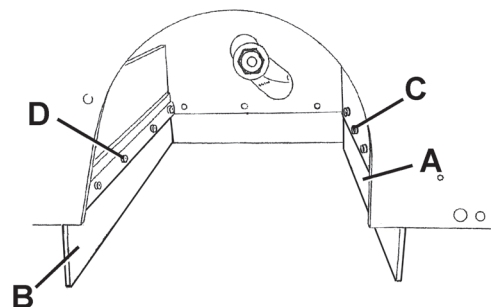


Afbeelding 15

Afbeelding 16



Afbeelding 17



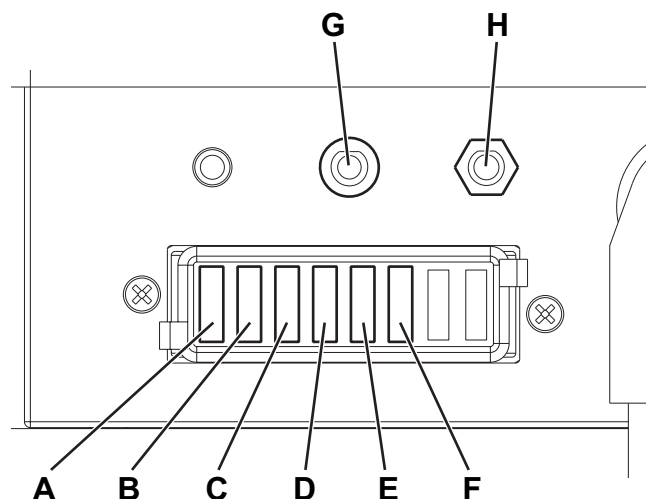
Afbeelding 18

CONTROLE / VERVANGING / RESETTEN VAN DE ZEKERINGEN

1. Zet de machine op een vlakke ondergrond en schakel de parkeerrem in.
2. Zet de contactsleutel (72) in stand '0'.
3. Open de motorklep (7).
4. Ontkoppel de connector van de accu's (46).

Controle/vervanging van de smeltzekeringen

5. Verwijder de afdekking van het zekeringenkastje (51).
6. Controleer/vervang de betreffende zekering tussen de volgende onderdelen (Afb. 19):
 - (A): Algemene zekering F1 (15 A) (sleutelschakeling)
 - (B): Zekering F2 (25 A) motor filterschudder
 - (C): Zekering F3 (40 A) handmatige aanzuiging (optioneel)
 - (D): Zekering F4 (30 A) motor aanzuigstelsysteem
 - (E): Zekering F5 (10 A) akoestisch signaal en zwaailicht
 - (F): Zekering F6 (10 A) bedrijfsverlichting (optioneel)
7. Verwijder de afdekking van het kastje met elektrische onderdelen (55).
8. Controleer/vervang de volgende zekering (Afb. 20):
 - (A): Zekering FT (70 A) aandrijfsysteem

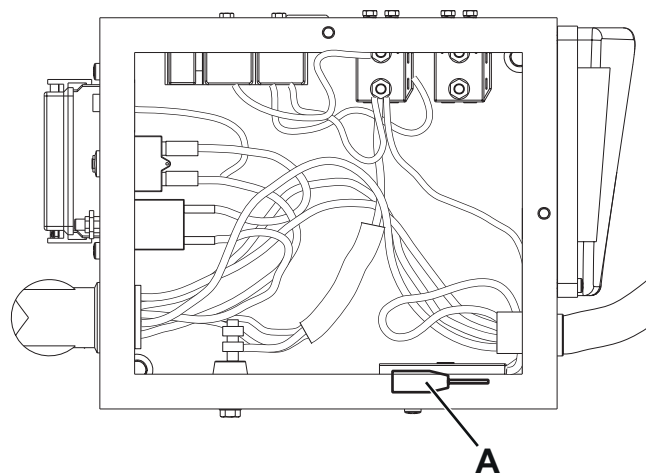


P100348

Afbbeelding 19

Controle van de herbruikbare zekeringen

9. Controleer of de betreffende zekering tussen de twee herbruikbare zekeringen is gesprongen (Afb. 19):
 - (G): Zekering FA (30 A) motor hoofdborstel
 - (H): Zekering FB (10 A) motoren zijborstels
 Wacht tot het onderdeel dat de zekering liet springen is afgekoeld en reset daarna de gesprongen zekering.
10. Sluit de motorklep (7).



P100349

Afbbeelding 20

VEILIGHEIDSFUNCTIES

De machine is voorzien van de volgende veiligheidsfuncties.

NOODKNOP

Deze bevindt zich in een positie (82) die gemakkelijk toegankelijk is voor de bediener. Deze moet worden ingedrukt als alle functies van de machine meteen moeten worden gestopt.

MICROSCHAKELAAR VAN DE BESTUURERSSTOEL

Deze bevindt zich in de bestuurdersstoel en zorgt dat het aandrijfsysteem van de machine niet werkt wanneer de bediener niet op de stoel zit.

STORINGEN LOKALISEREN

Probleem	Waarschijnlijke oorzaak	Oplossing
U draait de contactsleutel in de stand 'I', maar de machine start niet.	De stekker van de accu's is ontkoppeld.	Sluit de stekker van de accu's weer aan.
	Zekering F1 van het kastje is gesprongen.	Vervang zekering.
	De kabel van de acculader is op het stroomnet aangesloten.	Ontkoppel de kabel van de acculader van het stroomnet.
U trapt het gaspedaal in, maar de machine beweegt niet.	De parkeerrem is ingeschakeld.	Schakel de parkeerrem uit.
	Wanneer de motor met de sleutel wordt gestart, moet het gaspedaal worden ingedrukt of moet de bediener op de bestuurdersstoel zitten.	Start de machine met de sleutel nadat u op de bestuurdersstoel bent gaan zitten, zonder gelijktijdig het gaspedaal in te drukken.
	De zekering FT is gesprongen.	Vervang zekering.
De hoofdborstel werkt niet.	De herbruikbare zekering FA is gesprongen.	Reset de zekering door op de betreffende uitstekende knop te drukken.
De zijborstels werken niet.	De hoofdborstel gaat niet omlaag.	Laat de hoofdborstel zakken.
	De herbruikbare zekering FB is gesprongen.	Reset de zekering door op de betreffende uitstekende knop te drukken.
De machine verzamelt weinig stof/vuil.	Het aanzuigstelsysteem is uit.	Schakel het aanzuigstelsysteem met de schakelaar in.
	Zekering F4 van het kastje is gesprongen.	Vervang zekering.
	Het stoffilter is verstopt.	Reinig het stoffilter met behulp van de filterschudder of demonteer het filter.
	De afvalcontainer is vol.	Leeg de afvalcontainer.
	De flaps zijn niet goed afgesteld of versleten.	Stel de flaps af of vervang ze.
	De borstels zijn niet goed afgesteld.	Stel de borstels in hoogte af.
De filterschudder werkt niet.	Zekering F2 van het kastje is gesprongen.	Vervang zekering.
De machine werkt alleen in stilstand, maar gaat uit als hij moet bewegen en het rode lampje knippert.	De accu's zijn leeg.	Laad de accu's op. Vervang de accu's als het probleem zich blijft voordoen.
De accu's gaan snel leeg.	De accu's zijn aan het eind van de levensduur.	Vervang de accu's.
	De accu's hebben weinig capaciteit.	Monteer accu's met een grotere capaciteit (Zie het onderdeel Technische eigenschappen).
De LED voor signalering van storingen in het aandrijfsysteem knippert.	Het aandrijfsysteem is defect.	U kunt de storing lokaliseren met behulp van de servicehandleiding (deze vindt u bij de servicecentra van Nilfisk).

Neem voor meer informatie contact op met de servicecentra van Nilfisk. Zij beschikken over de werkplaatshandleiding.

VERWIJDERING

Als de machine wordt afgedankt, moet hij naar een bevoegd verwijderingbedrijf worden gebracht.

Voordat de machine wordt afgedankt, moeten de volgende materialen worden verwijderd en gescheiden en vervolgens volgens de geldende milieunormen naar de betreffende afvalverwerkingsbedrijven worden gebracht:

- Accu's
- Polyester stoffilter
- Hoofdborstel en zijborstels
- Kunststof leidingen en onderdelen
- Elektrische en elektronische onderdelen (*)

(*) Raadpleeg met name voor het afdanken van elektrische en elektronische onderdelen uw plaatselijke Nilfisk-kantoor.

