

MC DE, MC PE, MC PE PLUS - Instructions for use



Ⓔ	EN	User manual	3 - 17
Ⓔ	DE	Betriebsanleitung.....	18 - 33
Ⓔ	FR	Manuel d'instructions.....	34 - 48
Ⓔ	NL	Gebruikershandleiding.....	49 - 64
Ⓔ	ES	Manuale di istruzioni.....	65 - 80
Ⓔ	DA	Instruktionsbog	81 - 96
Ⓔ	NO	Instruksjonsbok.....	97 - 111
Ⓔ	SV	Instruktionsbok	112 -126
Ⓔ	FI	Käyttöohje.....	127 -141



Inhalt



1	Wichtige Sicherheitshinweise.....	19
2	Beschreibung	20
2.1	Verwendungszweck der Maschine	20
2.2	Bedienelemente.....	20
3	Vor der Inbetriebnahme	21
3.1	Aufstellung (gilt nicht MC 2C-180/700 PE / MC 3C-165/810 PE).....	21
4	Bedienung / Betrieb	21
4.1	Anschlüsse	21
4.1.1	Sprührohr an Spritzpistole anschließen	21
4.1.2	Hochdruckschlauch und Wasserschlauch anschließen.....	22
4.1.3	Auffüllen von Brennstoff	22
4.2	Der Reiniger starten	22
4.2.1	Gerät einschalten (bei Anschluss an eine Wasserleitung)	22
4.2.2	Reiniger bei Anschluss an offene Behälter (Saugbetrieb) starten.....	23
4.2.3	Starten der Maschine	23
4.3	Verwendung von Reinigungsmitteln	24
5	Nach der Arbeit	24
5.1	Gerät ausschalten	24
5.2	Versorgungsleitungen trennen.....	25
5.3	Aufbewahrung der Maschine (frostsichere Lagerung).....	25
6	Wartung.....	26
6.1	Wartungsplan	26
6.2	Wartungsarbeiten	26
6.2.1	Wasserfilter reinigen.....	26
6.2.2	Hochdruckdüse reinigen.....	26
6.2.3	Ölstandskontrolle (gilt nicht MC 2C-180/700 PE / MC 3C-165/810 PE).....	27
6.2.4	Ölwechsel in Pumpe / Getriebe (gilt nicht MC 2C-180/700 PE /	27
	MC 3C-165/810 PE)	27
6.2.5	Keilriemen prüfen	28
7	Behebung von Störungen	29
8	Sonstiges	30
8.1	Maschine der Wiederverwertung zuführen.....	30
8.2	Garantie.....	31
8.3	Technische Daten	32
8.4	EG-Konformitätserklärung	33

Kennzeichnung von Hinweisen

Bevor Sie den Hochdruckreiniger in Betrieb nehmen, lesen Sie unbedingt diese Betriebsanleitung durch und bewahren Sie diese griffbereit auf.



Sicherheitshinweise, die bei Nichtbeachtung Gefährdungen für Personen hervorrufen können, sind mit diesem Gefahrensymbol besonders gekennzeichnet.



Dieses Symbol finden Sie bei Sicherheitshinweisen, deren Nichtbeachtung Gefahren für das Gerät und dessen Funktion hervorrufen kann.



Hier stehen Ratschläge oder Hinweise, die das Arbeiten erleichtern und für einen sicheren Betrieb sorgen.

EN

DE

FR

NL

ES

DA

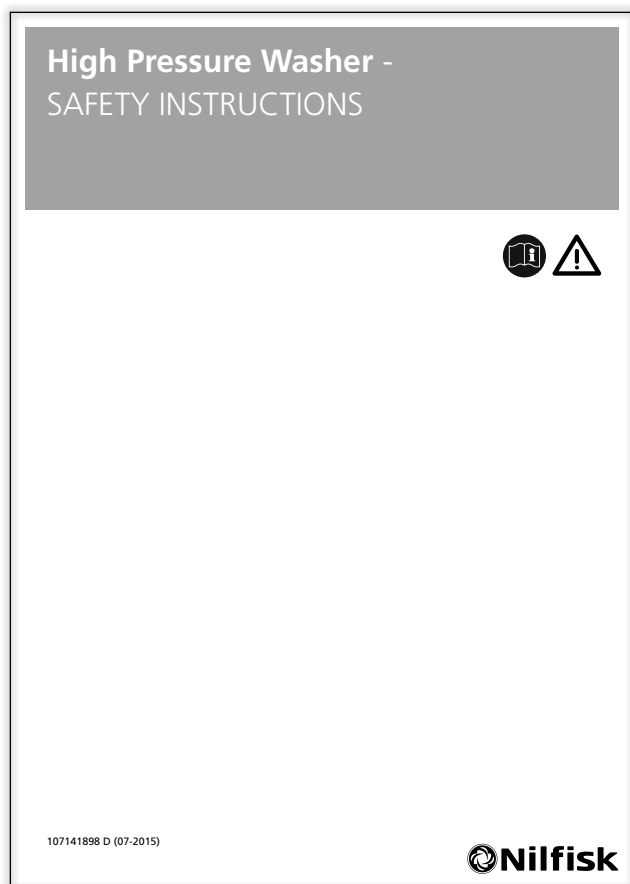
NO

SV

FI



1 Wichtige Sicherheitshinweise



EN

2 Beschreibung

DE

2.1 Verwendungszweck der Maschine

Dieser Hochdruckreiniger wurde entwickelt für den professionellen Einsatz in

- Landwirtschaft
- Transportgewerbe
- Bau
- etc.

FR

NL

⚠️ WARNUNG ! Betreiben Sie Geräte mit Verbrennungsmotor nicht in geschlossenen Räumen, sofern keine ausreichende Belüftung nach Vorgabe der nationalen Arbeitsbehörden vorhanden ist.
⚠️ WARNUNG ! Sicherstellen, dass die Abgasöffnungen sich nicht in der Nähe von Lufteinlässen befinden.

ES

⚠️ WARNUNG ! Keinen falschen Treibstoff verwenden, da dies zu Gefahrensituationen führen kann.

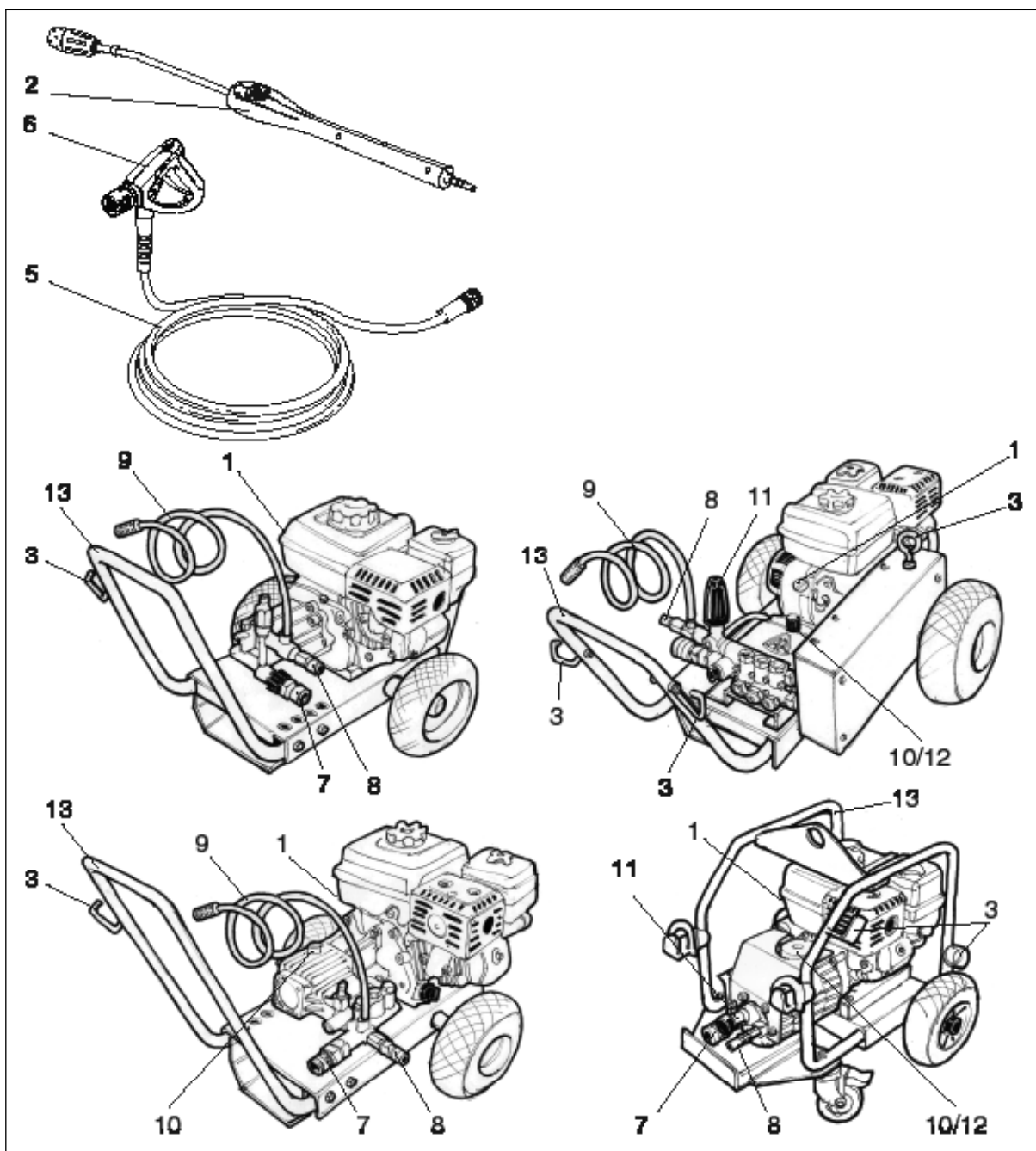
DA

2.2 Bedienelemente

NO

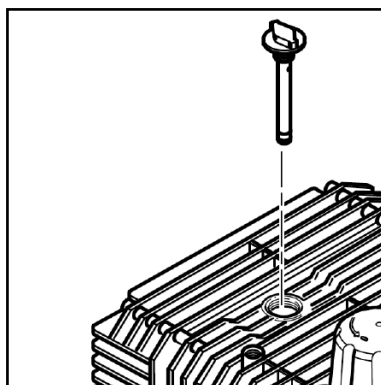
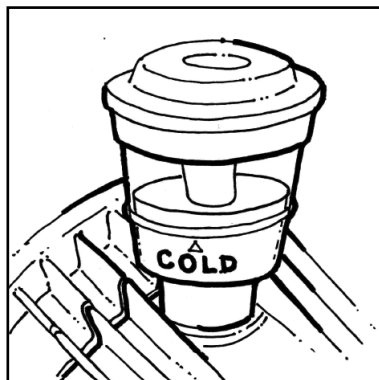
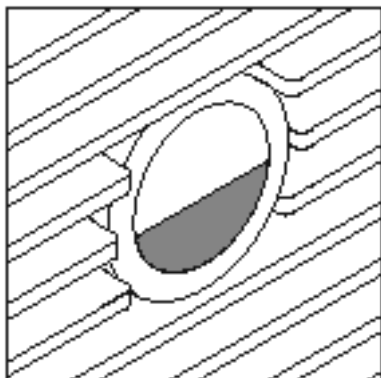
SV

FI



3 Vor der Inbetriebnahme

3.1 Aufstellung (gilt nicht MC 2C-180/700 PE / MC 3C-165/810 PE)



1. Vor der ersten Inbetriebnahme das Gerät sorgfältig auf Mängel oder Schäden überprüfen.
2. Im Schadensfall sofort an Ihren Nilfisk-Händler wenden.
3. Kontrollieren, dass der Ölstand sich in der Mitte des Ölschauglases befindet. Dies gilt auch für Geräte mit Wechselgetriebe.

EN

DE

FR

NL

ES

DA

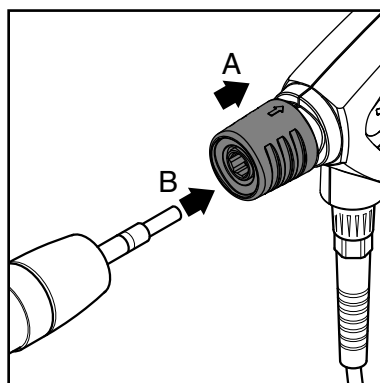
NO

SV

FI

4 Bedienung / Betrieb

4.1 Anschlüsse 4.1.1 Sprührohr an Spritzpistole anschießen



1. Den blauen Schnellkuppelungsgriff (A) der Spritzpistole nach hinten ziehen.
2. Den Nippel des Sprührohres (B) in die Schnellkupplung stecken und diese loslassen.
3. Das Sprührohr oder sonstiges Zubehör nach vorne ziehen, um korrekte Montage vor der Anwendung des Hochdruck-Heißwasserreinigers zu sichern.



HINWEIS!

Den Nippel immer von eventuellen Schmutzteilchen säubern, bevor das Sprührohr mit der Spritzpistole verbunden wird.

EN

4.1.2 Hochdruckschlauch und Wasserschlauch anschließen

DE

FR

NL

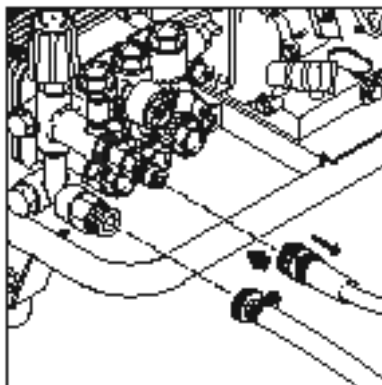
ES

DA

NO

SV

FI



1. Hochdruckschlauch mit Schnellkupplung am Hochdruckanschluss anschließen. Maximal 50 m Verlängerungsschlauch verwenden.
2. Den Wasserschlauch vor dem Anschluss an das Gerät kurz mit Wasser spülen, damit Sand und andere Schmutzteilchen nicht in das Gerät gelangen können.
3. Wasserhahn öffnen.



HINWEIS!

Benötigte Wassermenge und Wasserdruck siehe Kapitel 8.3. Bei schlechter Wasserqualität (Schwemmsand etc.) empfehlen wir, ein Wasserfeinfilter im Wasserzulauf zu montieren.

4.1.3 Auffüllen von Brennstoff



VORSICHT!

Bevor Sie Brennstoff einfüllen, schalten Sie stets den Motor aus und lassen Sie ihn mindestens zwei Minuten abkühlen. Keinen Brennstoff vergießen! Wurde dennoch Brennstoff vergossen, darf der Motor nicht gestartet werden, bevor der vergossene Brennstoff verdampft ist. Ist der Reiniger auf einem Anhänger angebracht, muss vergossenen Brennstoff

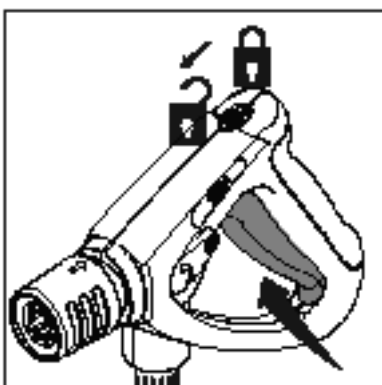
ggf. entfernt werden, bevor die Maschine erneut gestartet wird. Offenes Feuer in Nähe der Maschine ist zu vermeiden. Während des Brennstoffeinfüllens ist daher auch das Rauchen verboten. Weitere Informationen finden Sie in der Betriebsanleitung für den Motor.

N.B.: Die Maschine niemals in geschlossenen Räumen laufen lassen. Auspuffgase sind gefährlich!

4.2 Der Reiniger starten

4.2.1 Gerät einschalten (bei Anschluss an eine Wasserleitung)

1. Starten Sie den Motor – schauen Sie bei Bedarf in die Betriebsanleitung für den



2. Spritzpistole entriegeln und betätigen.
3. Sicherungsriegel auch bei kurzzeitigen Arbeitsunterbrechungen einlegen.



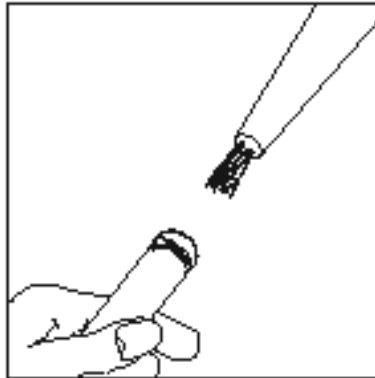
HINWEIS!

Zum Entlüften des Systems in kurzen Zeitabständen die Spritzpistole mehrmals betätigen.

Beim Starten des Motors ist viel Kraft erforderlich: Es wird erleichtert, indem das Sprührohr entfernt und während des Startens die Spritzpistole betätigt wird.

4.2.2 Reiniger bei Anschluss an offene Behälter (Saugbetrieb) starten

1. Saugschlauch vor dem Anschluss an das Gerät mit Wasser füllen.



2. Den Reiniger starten.
3. Spritzpistole entriegeln und betätigen.
4. Wenn die Maschine im Saugbetrieb läuft, muss sichergestellt werden, dass die Maschine entlüftet ist. Dies wird erreicht, indem die Maschine ohne Hochdruckschlauch und Sprührohr läuft, bis die Luft ganz aus dem System entwichen ist. An einigen der Modelle muss der Bypass-Schlauch gebogen und / oder die

Motor-Drosselklappe in die unterste Position gestellt werden, um eine ausreichende Saugleistung zu erreichen.

Dauern Arbeitsunterbrechungen länger als drei Minuten, ist der Reiniger abzuschalten.



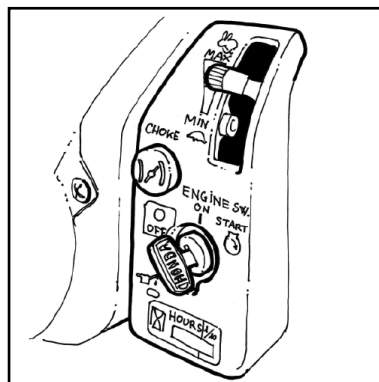
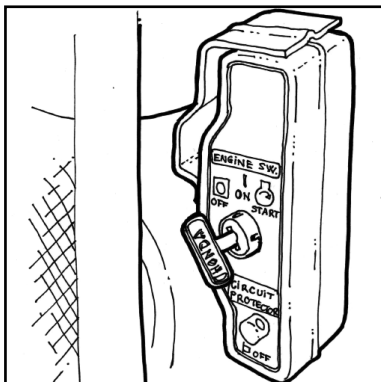
HINWEIS!

Bei Selbstansaugung aus einem Tank, Wasserlauf o. Ä. muss der Einfüllschlauch vor dem Start mit Wasser gefüllt sein. Die Saughöhe ist abhängig von der Wassertemperatur, so wird z.B. die max. Saughöhe (siehe Abschnitt **8.3 Technische Daten**) mit kaltem Wasser (bis zu 8°C) erreicht. Bei 60°C warmem Wasser muss sich die Maschine unter oder auf dem Niveau der Wasseroberfläche befinden. Wenn mit Partikeln angereichertes Wasser angesaugt wird, ist vor dem Schlauchende ein Saugfilter anzubringen.

Bei Gefahr des Auftretens von Fließsand ist ein entsprechender Filter anzubringen.

4.2.3 Starten der Maschine

MC PE mit Elektrostarter



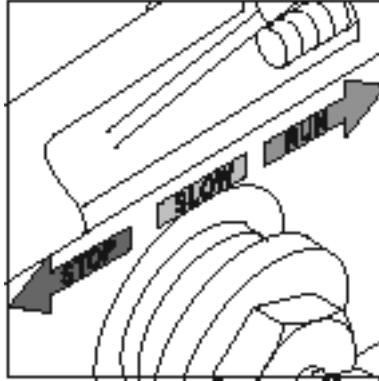
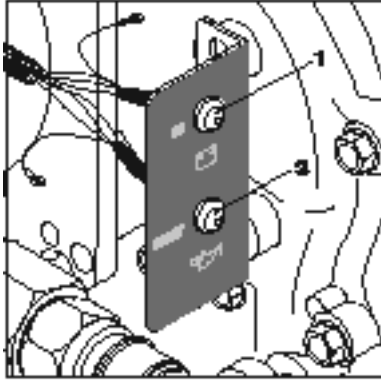
starten

1. Den Motor durch Drehen des Schlüssels starten (siehe Betriebsanweisungen für den Motor).
2. Prüfen, ob der Leistungshebel korrekt eingestellt ist. Es muss in der Stellung Betrieb stehen.

EN

POSEIDON DE starten

1. Die Zündung des Gerätes durch Drücken des ON/OFF Schalters einschalten. Die Ladekontroll- und Öllampen



- werden aufleuchten.
2. Den Gashebel in Position SLOW oder RUN anbringen.
3. Den Starter drücken, bis das Gerät startet. Jetzt wird die Ladekontroll- und Öllampen ausschalten. Wenn nicht, das Gerät sofort ausschalten und Nilfisk Service anrufen.
4. Das Gerät kann durch Ziehen der Startschnur eingeschaltet werden, falls die Batterie leer ist. Siehe Betriebsanleitung von Yanmar.

DE

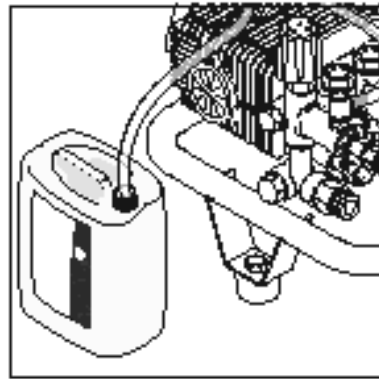
FR

NL

ES

DA

4.3 Verwendung von Reinigungsmitteln



Das Beimischen von Reinigungsmitteln ist mit dem Reinigungsmittel-Injektor möglich.

1. Reinigungsmittel nach Vorschrift des Herstellers vorverdünnen.
2. Sprührohr auf minimalen Druck einstellen.

NO

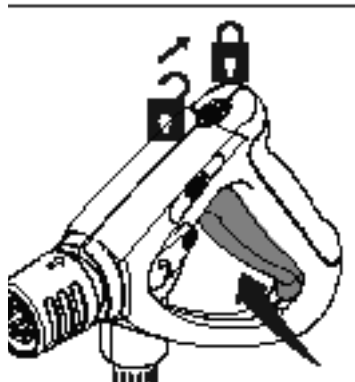
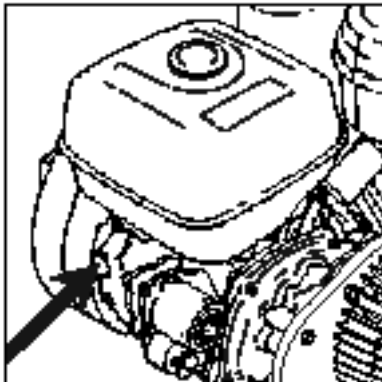
SV

FI

ACHTUNG!
Reinigungsmittel dürfen nicht antrocknen. Die zu reinigende Oberfläche könnte sonst beschädigt werden!

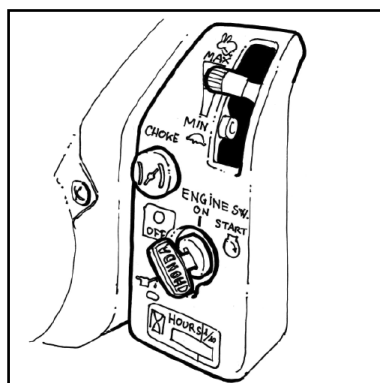
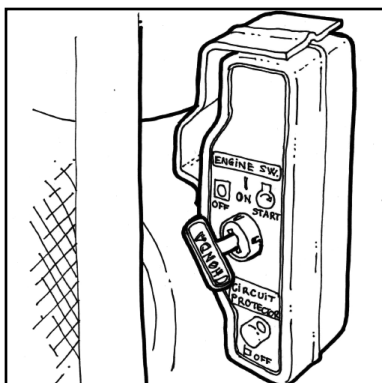
5 Nach der Arbeit

5.1 Gerät ausschalten



Motor abschalten.
Wasserhahn schließen.
Spritzpistole betätigen, bis die Maschine drucklos ist.
Sicherungsriegel einlegen.

MC PE mit Elektrostarter ausschalten



1. Den Reiniger durch Anbringen des Gasreglers in Position STOP ausschalten.
2. Die Zündung durch Drehen des Schlüssels in die Position OFF ausschalten.

EN

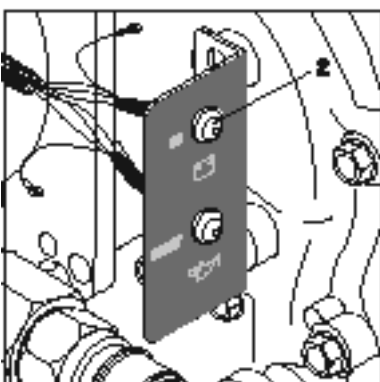
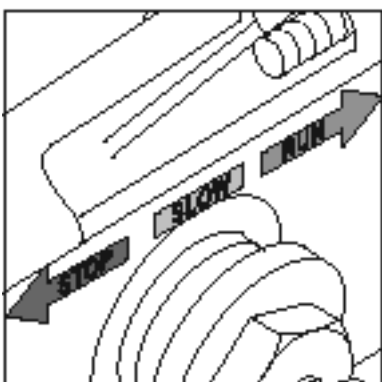
DE

FR

NL

ES

MC DE ausschalten



1. Den Reiniger durch Anbringen des Gasreglers in Position STOP ausschalten.
2. Die Zündung durch Drücken des ON/OFF Schalters ausschalten. Die Lampen werden ausschalten.

DA

NO

SV

FI

5.2 Versorgungsleitungen trennen

1. Brennstoffhahn schließen.
2. Wasserschlauch vom Gerät trennen.

5.3 Aufbewahrung der Maschine (frostsichere Lagerung)



ACHTUNG!

Wird der Hochdruckreiniger in einem Raum abgestellt, in dem Temperaturen um oder unter 0°C auftreten, muß vorher Frostschutzmittel durch die Pumpe angesaugt werden:

1. Wasserzulaufschlauch vom Gerät trennen.
2. Sprührohr abnehmen.
3. Reiniger starten. Nach maximal 1 Minut Gerät ausschalten.
4. Ansaugsschlauch an den

Wasserzulauf des Gerätes anschließen und in einen Behälter mit Frostschutzmittel stecken.

5. Reiniger starten.
6. Spritzpistole über den Behälter mit Frostschutzmittel halten und sie betätigen um den Ansaugvorgang zu starten.
7. Während des Ansaugvorgangs Spritzpistole 2 bis 3 mal betätigen.
8. Ansaugsschlauch aus dem Behälter mit dem Frostschutzmittel heben und Spritzpistole betätigen, um das restliche Frostschutzmittel abzupumpen.
9. Reiniger stoppen.

EN

6 Wartung

DE

6.1 Wartungsplan

FR

NL

ES

DA

NO

SV

FI

	wöchentlich	½-jährlich oder alle 500 Betriebs- stunden	bei Bedarf
6.2.1 Wasserfilter reinigen	●		
6.2.2 Hochdruckdüse reinigen			●
6.2.3 Ölstandskontrolle	●		
6.2.4 Ölwechsel - Achtung: Erstmal nach 50 Betriebsstunden		●	
6.2.5 Riemen prüfen (nur Geräte mit Riemenantrieb)		●	

Wartung des Motors gemäss der separaten Betriebsanleitung vom Motorproduzenten.

6.2 Wartungsarbeiten

6.2.1 Wasserfilter reinigen

Am Wassereinlaß ist ein Wasserfilter montiert, welches das Eindringen von groben Schmutzpartikeln in die Pumpe verhindern soll.

1. Überwurfmutter abschrauben.
2. Filter entnehmen und reinigen. Beschädigten Filter ersetzen.
3. Um eine Beschädigung der Dichtung zu vermeiden, ist die Überwurfmutter nur lose aufzuschrauben.

6.2.2 Hochdruckdüse reinigen



Eine verstopfte Düse verursacht einen zu hohen Pumpendruck. Die Reinigung ist deshalb sofort erforderlich.

1. Reiniger stoppen.
2. Sprührohr abmontieren.
3. Düse mit einer Nadel reinigen.
4. Sprührohr mit Wasser von der Düsenseite her durchspülen.

VORSICHT!

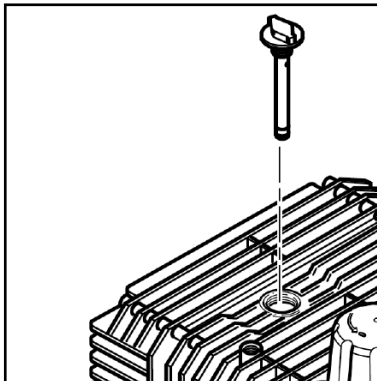
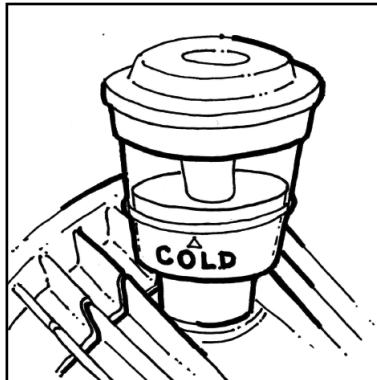
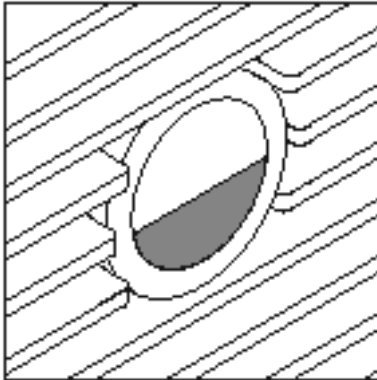
Reinigungsnadel nur anwenden, wenn das Sprührohr demontiert ist!



HINWEIS!

Bei Ölmangel stoppt der Brennstoffmotor automatisch. Nach dem Nachfüllen von Öl startet er wieder (gilt nicht MC 2C-180/700 PE).

6.2.3 Ölstandskontrolle (gilt nicht MC 2C-180/700 PE / MC 3C-165/810 PE)



1. Kontrollieren, ob der Ölstand in der Mitte des Ölschau-glasses, der Öltasse, des Peilstabs steht, ggf. Öl nachfüllen (Ölsorte siehe Kapitel 8.3).

EN

DE

FR

NL

ES

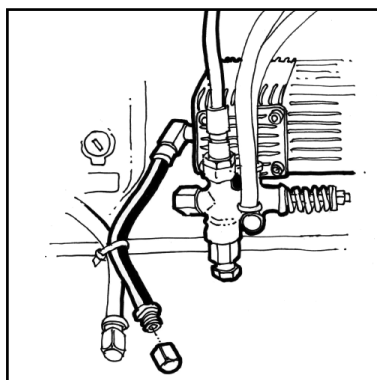
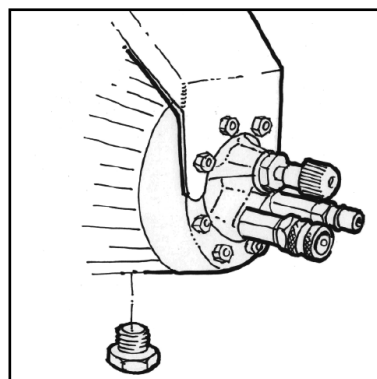
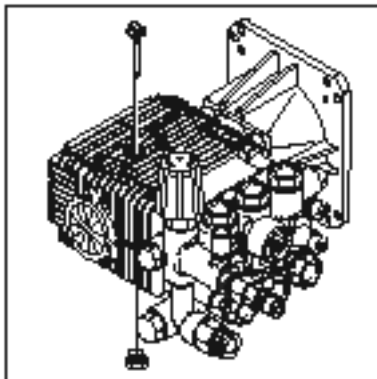
DA

NO

SV

FI

6.2.4 Ölwechsel in Pumpe / Getriebe (gilt nicht MC 2C-180/700 PE / MC 3C-165/810 PE)



1. Vor dem Ölwechsel das Ge-rät warmlaufen lassen.
2. Die Stecker/Deckel oben und unten an der Pumpe lösen/ öffnen.
3. Öl in einen geeigneten Behälter ablaufen lassen (Fassungsvermögen min. 1 l) und bestimmungsgemäß entsorgen.
4. Den Stöpsel im Boden der Pumpe wieder anschrauben.
5. Pumpe mit neuem Öl befüllen (Ölsorte und Füllmenge siehe 8.3).
6. Ölstand kontrollieren (siehe 6.2.3).

EN

6.2.5 Keilriemen prüfen

DE

FR

NL

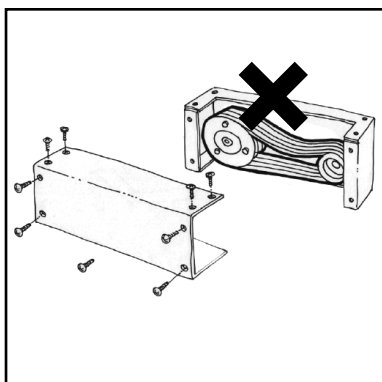
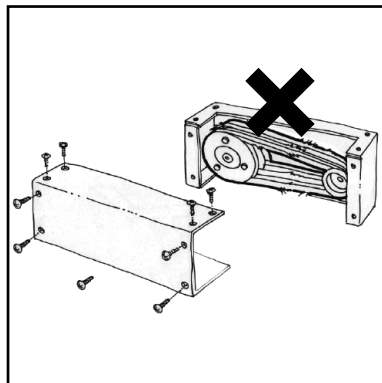
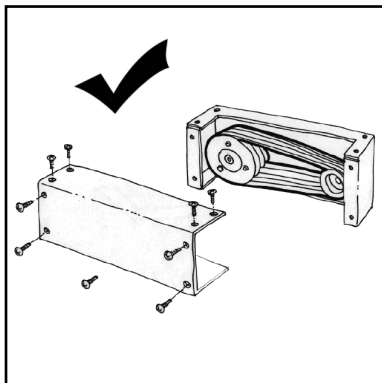
ES

DA

NO

SV

FI



1. Zündkerzenkabel entfernen.
2. Haube der Keilriemen abnehmen.
3. Riemen auf Schäden und ausreichende Spannung prüfen.
4. Sofern erforderlich, Riemen ersetzen.
5. Haube montieren.
6. Zündkerzenkabel befestigen.

7 Behebung von Störungen

Störung	Ursache	Behebung
Druckabfall	> Luft im System	<ul style="list-style-type: none"> • System entlüften, dazu Spritzpistole in kurzen Zeitabständen mehrmals betätigen, evtl. Sprührohr abmontieren (siehe Abschnitt 4.2.2).
	> HD-Düse verstopft/abgenutzt	<ul style="list-style-type: none"> • HD-Düse reinigen/wechseln.
	> Druckregulierung am Sprührohr nicht richtig eingestellt	<ul style="list-style-type: none"> • Gewünschten Arbeitsdruck einstellen.
	> Motorumdrehungen sind zu niedrig	<ul style="list-style-type: none"> • Wenden Sie sich an die Nilfisk-Kundendienstabst.
	> Warme/lose Riemen	<ul style="list-style-type: none"> • Wenden Sie sich an die Nilfisk-Kundendienstabst.
Druckschwankungen	> Wassermangel	<ul style="list-style-type: none"> • Wasserhahn öffnen.
	> Pumpe/Zubehör teilweise eingefroren	<ul style="list-style-type: none"> • Lassen Sie die Maschine mit Zubehör abtauen.
	> Wasserzulaufschlauch zu lang bzw. zu geringer Querschnitt	<ul style="list-style-type: none"> • Vorgeschriebenen Wasserzulaufschlauch verwenden.
	> Wassermangel durch verstopften Wasserfilter	<ul style="list-style-type: none"> • Wasserfilter im Wasseranschluss reinigen (nie ohne Wasserfilter arbeiten!).
	> Warme/lose Riemen	<ul style="list-style-type: none"> • Wenden Sie sich an die Nilfisk-Kundendienstabst.
Bei Saugbetrieb	> Wassermangel durch Nichtbeachten der max. zulässigen Ansaughöhe.	<ul style="list-style-type: none"> • Siehe Abschnitt 4.2.2.
	> Zu warmes Wasser	<ul style="list-style-type: none"> • Siehe Abschnitt 4.2.2.
	> Pumpe saugt Luft an (nur im Saugbetrieb möglich)	<ul style="list-style-type: none"> • Luftdichtigkeit des Saugsets überprüfen. Entlüftung wiederholen.
Zu hoher Druck	> Gasregulierung des Motors ist defekt (Zubehör)	<ul style="list-style-type: none"> • Geben Sie weniger Gas / Wenden Sie sich an die Nilfisk-Kundendienstabst.

EN

DE

FR

NL

ES

DA

NO

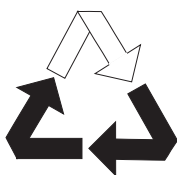
SV

FI

EN	Störung	Ursache	Behebung
DE	Der Motor läuft nicht an	> Brennstoffmangel	• Brennstoffhahn öffnen / Brennstoff nachfüllen.
FR		> Ölmenge im Motor	• Füllen Sie Öl nach.
NL		> Pumpe ist blockiert oder eingefroren	• Maschine abtauen / Nilfisk-Kundendienst verständigen.
ES	Motor stopt	> Ölmenge im Motor	• Füllen Sie Öl nach.
DA		> Niedriger Ölstand in der Pumpe (gilt nicht für MC 2C-180/700 PE)	• Füllen Sie Öl nach.
NO	Reinigungsmittel bleiben aus bei Verwendung eines Reinigungsmittel-Injektors	> Injektor verschmutzt oder Saugschlauch verstopft	• Reinigen.
SV		> Reinigungsmittelbehälter leer	• Reinigungsmittelbehälter auffüllen.
FI		> Sprührohr nicht auf Niederdruck eingestellt	• Sprührohr auf Niederdruck einstellen.

8 Sonstiges

8.1 Maschine der Wiederverwertung zuführen



Das ausgediente Gerät sofort unbrauchbar machen.

1. Schrauben Sie die Zündkerze aus.

Das Gerät enthält wertvolle Stoffe die einer Wiederverwertung zugeführt werden sollen. Nehmen Sie deshalb

zum Entsorgen Ihre zuständige kommunale Entsorgungsstelle in Anspruch.

Bei Fragen wenden Sie sich bitte an Ihre Gemeindeverwaltung oder Ihren nächsten Händler.

8.2 Garantie

Nilfisk leistet eine einjährige Garantie auf diese Anlage. Die Garantiezeit beginnt mit dem Datum des Kaufbelegs. Wird das Gerät oder das Zubehör zur Reparatur eingereicht, muß eine Kopie des Kaufbelegs beigefügt werden.

- dass Mängel auf Material- oder Herstellungsfehler zurück-zuführen sind. (Normaler Verschleiß und fehlerhafte Bedienung können dieser Voraussetzung nicht zugeschrieben werden).
- dass Reparatur nur von Nilfisk-geschultem Servicepersonal ausgeführt worden ist.
- dass nur Original-Nilfisk-Zubehörteile verwendet wurden.

- dass die Anlage nicht durch äußere Einwirkung beschädigt wurde (z.B. durch Stoß, Sturz oder Frost).
- die Anweisungen in der Betriebsanleitung genau beachtet wurden.

Die Garantiereparatur umfaßt das Auswechseln defekter Teile (ausschließlich Verpackung und Versand). Ausserdem verweisen wir auf nationale gesetzliche Regelungen.

Jede **nicht** berechnete Garantiereparatur wird in Rechnung gestellt werden. (Zum Beispiel Betriebsstörungen aus **Ursachen**, die im Abschnitt **7 Behebung von Störungen** der Betriebsanleitung erwähnt sind).





8.3 Technische Daten



	MC 2C- 180/700 PE	MC 3C- 165/810 PE	MC 5M- 240/870 PE	MC 5M- 225/910 PE PLUS	MC 5M- 250/1000 PE	MC 5M- 250/1050 PE PLUS	MC 7P- 220/1120 PE PLUS	MC 5M- 195/1000 DE
Arbeitsdruck	180	165	240	225	250	250	220	195
Fördermenge (max)	700	810	870	910	1000	1050	1120	1000
Fördermenge Q IEC	650	750	800	840	930	1000	1010	950
Max. Wasserzulauf- temperatur	60	60	60	60	60	60	60	70
Min./max. Wasserzulauf- druck	1/10	1/10	1/10	1/10	1/10	1/10	1/10	1/10
Abmessungen (LxBxH)	762 x 546 x 603	762 x 546 x 603	1041 x 546 x 635	1067 x 686 x 660	1041 x 546 x 635	1067 x 686 x 660	800 x 690 x 810	800 x 565 x 1010
Schalleistungspegel, LWA	95,1	93,2	91	90,8	93,2	93,4	91,9	105
Rückstoßkräfte	31,1	31,9	42,3	42,9	51,8	54,4	52,7	45
Ansaughöhe - Schlauch mit Wasser gefüllt (bei max. 8°C)	1,0	1,0	2,5	2,5	2,5	2,5	2,5	1,0
Ölmenge in Pumpe/Ge- triebe	-	-	0,5	0,4	0,5	0,5	1,1	0,56/0,27
Ölmenge im Motor	0,5	1	1	1	1	1	1	1,65
Ölsorte (Motor/Getriebe)	SAE 15-40							
Ölsorte (Pumpe)	SAE 15-40							
Vibrationen	< 2,5 m/s ²							

Änderungen vorbehalten.

8.4 EG-Konformitätserklärung



Wir,



Nilfisk A/S
Kornmarksvej 1
DK-2605 Broendby
DÄNEMARK



erklären hiermit, dass das Produkt:



Produkt	Beschreibung	Typ
Hochdruckreiniger - Profi - Mobil	Benzin-/Dieselangetrieben	MC 5M *.* DE, PE, PE PLUS MC 2C */* PE MC 3C */* PE MC 7P */* PE PLUS



den folgenden Normen entspricht:



ID und Version	Titel
EN 60335-1:2012+A11:2014	Sicherheits- & Funktionsprüfung an Geräten für den Hausgebrauch - Teil 1: Allgemeine Anforderungen
EN 60335-2-79:2012	Sicherheits- & Funktionsprüfung an Geräten für den Hausgebrauch - Teil 2-79: Besondere Anforderungen für Hochdruckreiniger und Dampfreiniger
EN 61000-6-1:2007	Elektromagnetische Verträglichkeit (EMV) - Teil 6-1: Fachgrundnormen - Störfestigkeit für Wohnbereich, Geschäfts- und Gewerbebereiche sowie Kleinbetriebe
EN 55012:2007+A1:2009	Fahrzeuge, Boote und von Verbrennungsmotoren angetriebene Geräte - Funkstöreigenschaften - Grenzwerte und Messverfahren zum Schutz von außerhalb befindlichen Empfängern
EN 50581:2012	Technische Dokumentation für die Bewertung von elektrischen und elektronischen Produkten in Bezug auf die Beschränkung der Verwendung gefährlicher Stoffe



Konformität mit den folgenden Richtlinien:



Maschinenrichtlinie 2006/42/EC
EC Richtlinie zur elektromagnetischen Verträglichkeit 2004/108/EG
RoHS-Richtlinie 2011/65/EG
Outdoorrichtlinie 2000/14/EG – Konformitätsbewertungsverfahren nach Anlage V.



- Gemessener Schalleistungspegel: 77-92 dB(A)
- Garantierter Schalleistungspegel: 90-105 dB(A)

Hadsund 09-09-2015 Anton Soerensen
Senior Vice President – Global R&D

Ort	Datum	Name und Titel	Unterschrift



HEAD QUARTER

DENMARK

Nilfisk A/S
Kornmarksvej 1
DK-2605 Brøndby
Tel.: (+45) 4323 8100
www.nilfisk.com

SALES COMPANIES

ARGENTINA

Nilfisk srl.
Edificio Central Park
Herrera 1855, 6th floor/604
Ciudad de Buenos Aires
Tel.: (+54) 11 6091 1571
www.nilfisk.com.ar

AUSTRALIA

Nilfisk Pty Ltd
Unit 1/13 Bessemer Street
Blacktown NSW 2148
Tel.: (+61) 2 98348100
www.nilfisk.com.au

AUSTRIA

Nilfisk GmbH
Metzgerstrasse 68
5101 Bergheim bei Salzburg
Tel.: (+43) 662 456 400 90
www.nilfisk.at

BELGIUM

Nilfisk n.v.-s.a.
Riverside Business Park
Boulevard Internationaaleaan 55
Bâtiment C3/C4 Gebouw
Bruxelles 1070
Tel.: (+32) 14 67 60 50
www.nilfisk.be

BRAZIL

Nilfisk do Brasil
Av. Eng. Luis Carlos Berrini, 550
40 Andar, Sala 03
SP - 04571-000 Sao Paulo
Tel.: (+11) 3959-0300 / 3945-4744
www.nilfisk.com.br

CANADA

Nilfisk Canada Company
240 Superior Boulevard
Mississauga, Ontario L5T 2L2
Tel.: (+1) 800-668-8400
www.nilfisk.ca

CHILE

Nilfisk S.A. (Comercial KCS Ltda)
Salar de Llamara 822
8320000 Santiago
Tel.: (+56) 2684 5000
www.nilfisk.cl

CHINA

Nilfisk
4189 Yindu Road
Xinzhuan Industrial Park
201108 Shanghai
Tel.: (+86) 21 3323 2000
www.nilfisk.cn

CZECH REPUBLIC

Nilfisk s.r.o.
VGP Park Horní Počernice
Do Čertous 1/2658
193 00 Praha 9
Tel.: (+420) 244 090 912
www.nilfisk.cz

DENMARK

Nilfisk Danmark A/S
Industrivej 1
Hadsund, DK-9560
Tel.: 72 18 21 20
www.nilfisk.dk

FINLAND

Nilfisk Oy Ab
Koskelontie 23 E
02920 Espoo
Tel.: (+358) 207 890 600
www.nilfisk.fi

FRANCE

Nilfisk SAS
26 Avenue de la Baltique
Villebon sur Yvette
91978 Courtabouef Cedex
Tel.: (+33) 169 59 87 00
www.nilfisk.fr

GERMANY

Nilfisk GmbH
Guido-Oberdorfer-Straße 2-10
89287 Bellenberg
Tel.: (+49) (0)7306/72-444
www.nilfisk.de

GREECE

Nilfisk A.E.
Αναπαύσεως 29
Κορωπί T.K. 194 00
Tel.: (30) 210 9119 600
www.nilfisk.gr

HOLLAND

Nilfisk B.V.
Versterkerstraat 5
1322 AN Almere
Tel.: (+31) 036 5460760
www.nilfisk.nl

HONG KONG

Nilfisk Ltd.
2001 HK Worsted Mills
Industrial Building
31-39, Wo Tong Tsui St.
Kwai Chung, N.T.
Tel.: (+852) 2427 5951
www.nilfisk.com

HUNGARY

Nilfisk Kft.
II. Rákóczi Ferenc út 10
2310 Szigetszentmiklós-Lakihegy
Tel.: (+36) 24 475 550
www.nilfisk.hu

INDIA

Nilfisk India Limited
Pramukh Plaza, 'B' Wing, 4th floor, Unit
No. 403
Cardinal Gracious Road, Chakala
Andheri (East) Mumbai 400 099
Tel.: (+91) 22 6118 8188
www.nilfisk.in

IRELAND

Nilfisk
1 Stokes Place
St. Stephen's Green
Dublin 2
Tel.: (+35) 3 12 94 38 38
www.nilfisk.ie

ITALY

Nilfisk SpA
Strada Comunale della Braglia, 18
26862 Guardamiglio (LO)
Tel.: (+39) (0) 377 414021
www.nilfisk.it

JAPAN

Nilfisk Inc.
1-6-6 Kita-shinyokohama, Kouhoku-ku
Yokohama, 223-0059
Tel.: (+81) 45548 2571
www.nilfisk.com

MALAYSIA

Nilfisk Sdn Bhd
Sd 33, Jalan KIP 10
Taman Perindustrian KIP
Sri Damansara
52200 Kuala Lumpur
Tel.: (60) 3603 627 43 120
www.nilfisk.com

MEXICO

Nilfisk de Mexico, S. de R.L. de C.V.
Pirineos #515 Int.
60-70 Microparque
Industrial WSantiago
76120 Queretaro
Tel.: (+52) (442) 427 77 00
www.nilfisk.com

NEW ZEALAND

Nilfisk Limited
Danish House
6 Rockridge Avenue
Penrose, Auckland 1061
Tel.: (+64) 9526 3890
www.nilfisk.com.au

NORWAY

Nilfisk AS
Bjørnerudveien 24
1266 Oslo
Tel.: (+47) 22 75 17 80
www.nilfisk.no

PERU

Nilfisk S.A.C.
Calle Boulevard 162, Of. 703, Lima 33-
Perú
Lima
Tel.: (511) 435-6840
www.nilfisk.com

POLAND

Nilfisk Sp. Z.O.O.
Millenium Logistic Park
ul. 3 Maja 8, Bud. B4
05-800 Pruszków
Tel.: (+48) 22 738 3750
www.nilfisk.pl

PORTUGAL

Nilfisk Lda.
Sintra Business Park
Zona Industrial Da Abrunheira
Edifício 1, 1º A
P2710-089 Sintra
Tel.: (+351) 21 911 2670
www.nilfisk.pt

RUSSIA

Nilfisk LLC
Vyatskaya str. 27, bld. 7/1st
127015 Moscow
Tel.: (+7) 495 783 9602
www.nilfisk.ru

SINGAPORE

Den-Sin
22 Tuas Avenue 2
639453 Singapore
Tel.: (+65) 6268 1006
www.densin.com

SLOVAKIA

Nilfisk s.r.o.
Bancikovej 1/A
SK-821 03 Bratislava
Tel.: (+421) 910 222 928
www.nilfisk.sk

SOUTH AFRICA

WAP South Africa
12 Newton Street
Spartan 1630
Tel.: (+27) 11 975 7060
www.wap.com.za

SOUTH KOREA

Nilfisk Korea
3F Duksoo B/D, 317-15
Sungsoo-Dong 2Ga
Sungdong-Gu, Seoul
Tel.: (+82) 2497 8636
www.nilfisk.co.kr

SPAIN

Nilfisk S.A.
Torre d'Ara,
Passeig del Rengle, 5 Plta. 10ª
08302 Mataró
Tel.: (34) 93 741 2400
www.nilfisk.es

SWEDEN

Nilfisk AB
Taljegårdsgatan 4
431 53 Mölndal
Tel.: (+46) 31 706 73 00
www.nilfisk.se

SWITZERLAND

Nilfisk AG
Ringstrasse 19
Kircheberg/Industri Stelz
9500 Wil
Tel.: (+41) 71 92 38 444
www.nilfisk.ch

TAIWAN

Nilfisk Ltd
Taiwan Branch (H.K)
No. 5, Wan Fang Road
Taipei
Tel.: (+88) 6227 00 22 68
www.nilfisk.tw

THAILAND

Nilfisk Co. Ltd.
89 Soi Chokechai-Ruammitr
Viphavadee-Rangsit Road
Ladyao, Jatuchak, Bangkok 10900
Tel.: (+66) 2275 5630
www.nilfisk.co.th

TURKEY

Nilfisk A.S.
Serifali Mh. Bayraktar Bulv. Sehit Sk. No:7
Ümraniye, 34775 Istanbul
Tel.: +90 216 466 94 94
www.nilfisk.com.tr

UNITED ARAB EMIRATES

Nilfisk Middle East Branch
SAIF-Zone
P.O. Box 122298
Sharjah
Tel.: (+971) (0) 655-78813
www.nilfisk.com

UNITED KINGDOM

Nilfisk Ltd.
Nilfisk House, Bowerbank Way
Gilwilly Industrial Estate, Penrith
Cumbria CA11 9BQ
Tel.: (+44) (0) 1768 868995
www.nilfisk.co.uk

UNITED STATES

Nilfisk Inc.
14600 21st Avenue North
Plymouth, MN-55447
Tel.: (+1) 800-989-2235
www.nilfisk.com

VIETNAM

Nilfisk Vietnam
No. 51 Doc Ngu Str.
P. Vinh Phúc, Q.Ba Dinh
Hanoi
Tel.: (+84) 761 5642
www.nilfisk.com