

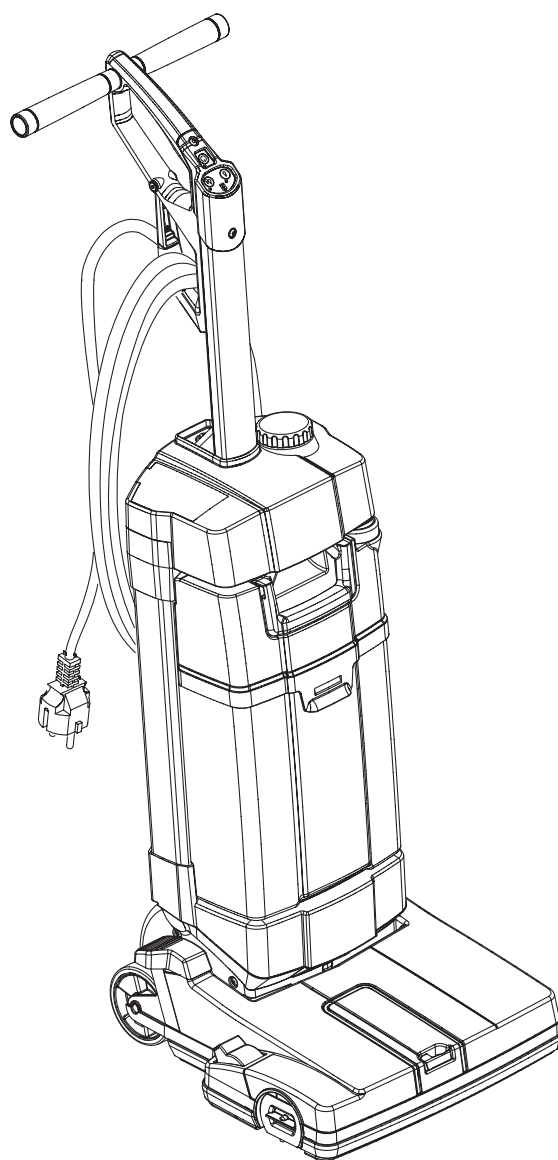
# SC100

## Instructions for use

Bedienungshandbuch  
Instructions d'utilisation  
Instructions for use  
Original instructions  
Gebruiksaanwijzing  
Brugsvejledning  
Ohjeet käyttöä varten  
Bruksanvisning  
Användarinstruktioner  
Instrucciones de uso  
Οδηγίες χρήσης  
Istruzioni d'uso  
Instruções de uso



04/2015 Revised06/2021  
(4)  
107412885



Deutsch  
Français  
English  
Nederlands  
Dansk  
Suomi  
Norsk  
Svensk  
Español  
Ελληνικά  
Italiano  
Português

Model:  
107408100, 107408102, 107408103,  
107417885, 107417881



## UK Declaration of Conformity

We,  
Nilfisk Ltd  
Nilfisk House, Bowerbank Way Gilwilly Industrial Estate  
Penrith Cumbria  
CA11 9BQ UK

Hereby declare under our sole responsibility that the

Products: FC - Floor Scrubber/Sweeper  
Description: 220-240V 50-60Hz, IPX4  
Type: SC100, Scrubtec 130

Are in compliance with the following standards:

EN 60335-1:2012+A11:2014+A13:2017  
EN 60335-2-72:2012  
EN 55014-1:2017+A11:2020  
EN 55014-2:2015  
EN 61000-3-2:2014  
EN 61000-3-3:2013  
EN 63000:2018

Following the provisions of:

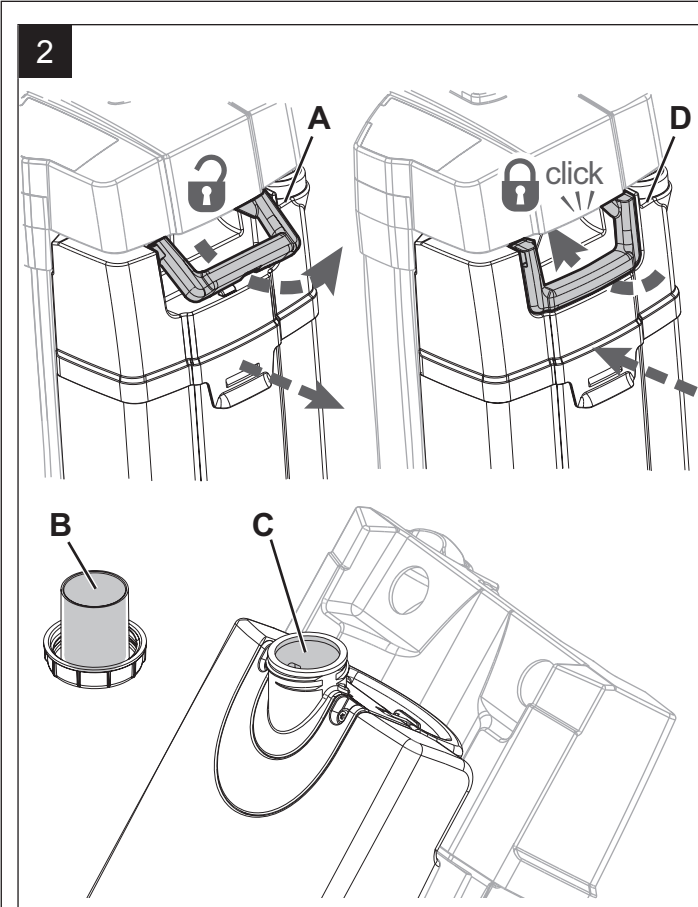
Supply of Machinery (Safety) Regulations 2008/1597  
Electromagnetic Compatibility Regulations 2016/1091  
The Restriction of the Use of Certain Hazardous Substances in Electrical and Electronic Equipment  
Regulations 2012/3032

Penrith, 11-1-2021

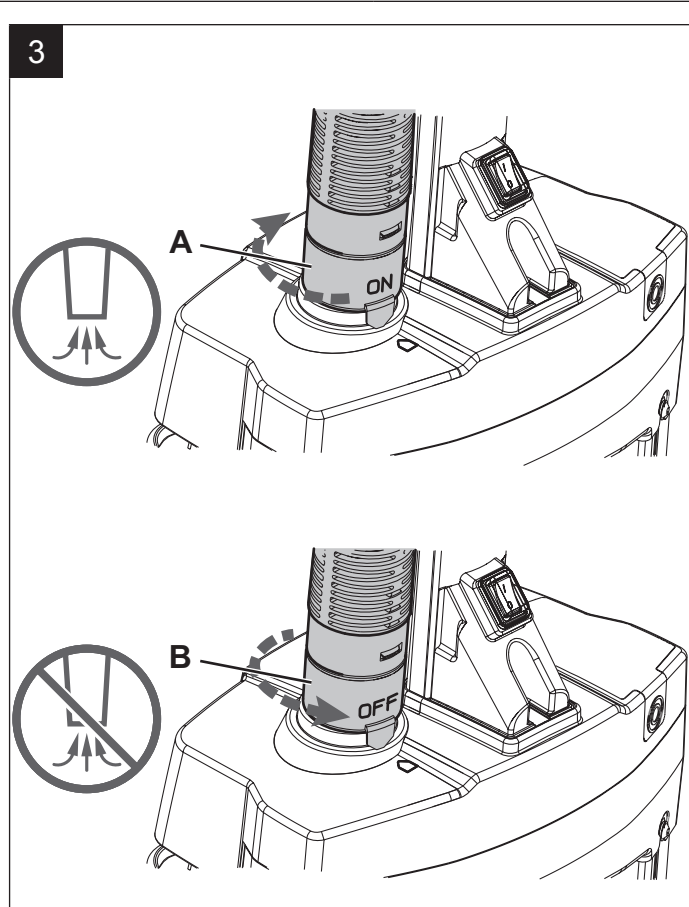
A handwritten signature in black ink, appearing to read "Stewart Dennett". The signature is fluid and cursive, with a long horizontal stroke extending to the left.

Stewart Dennett  
GM/MD

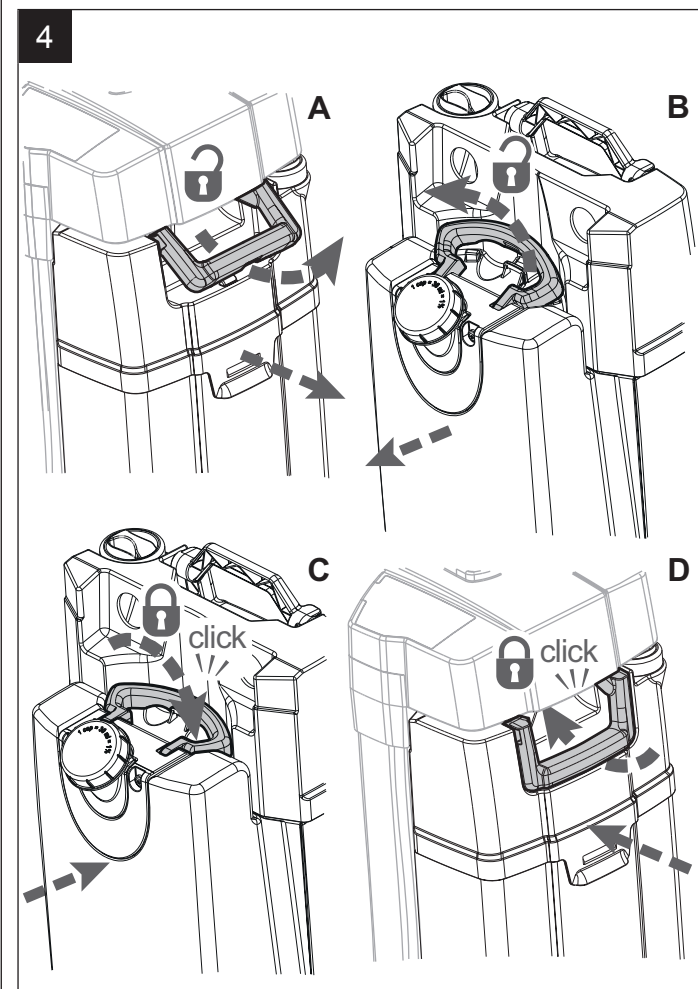




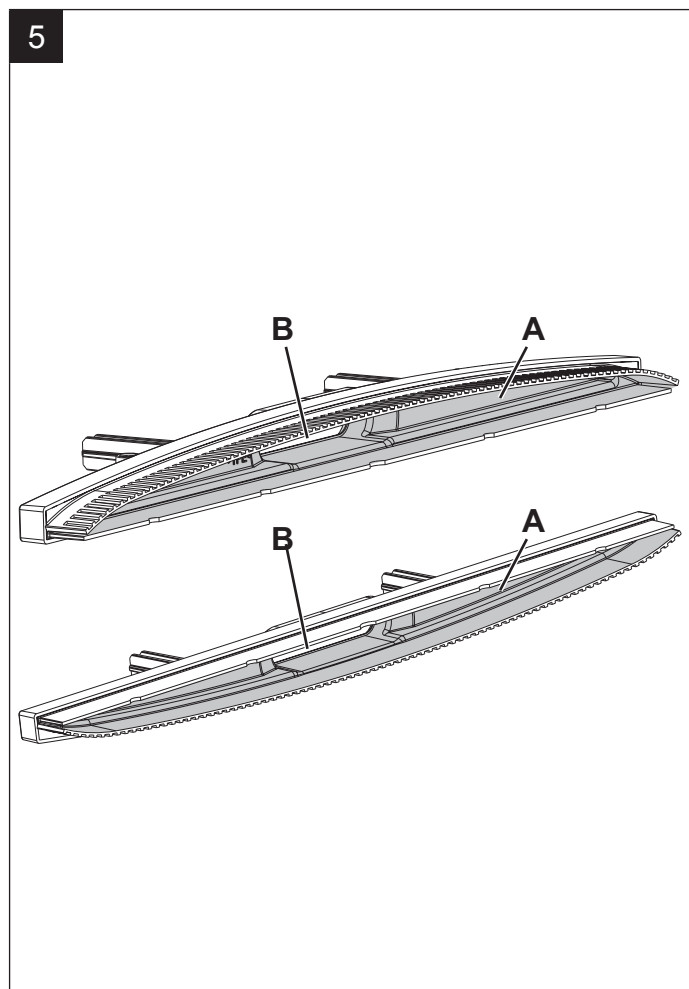
P100881



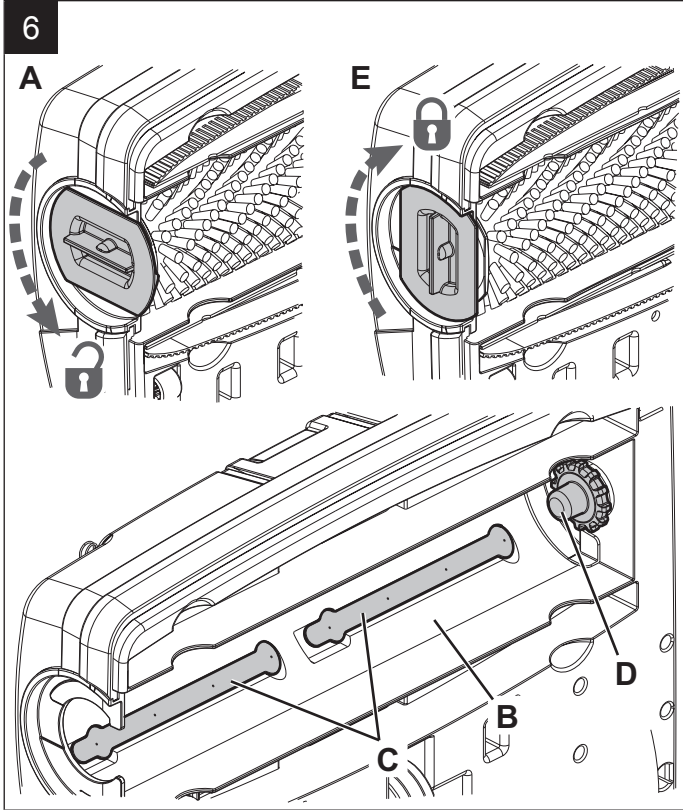
P100882



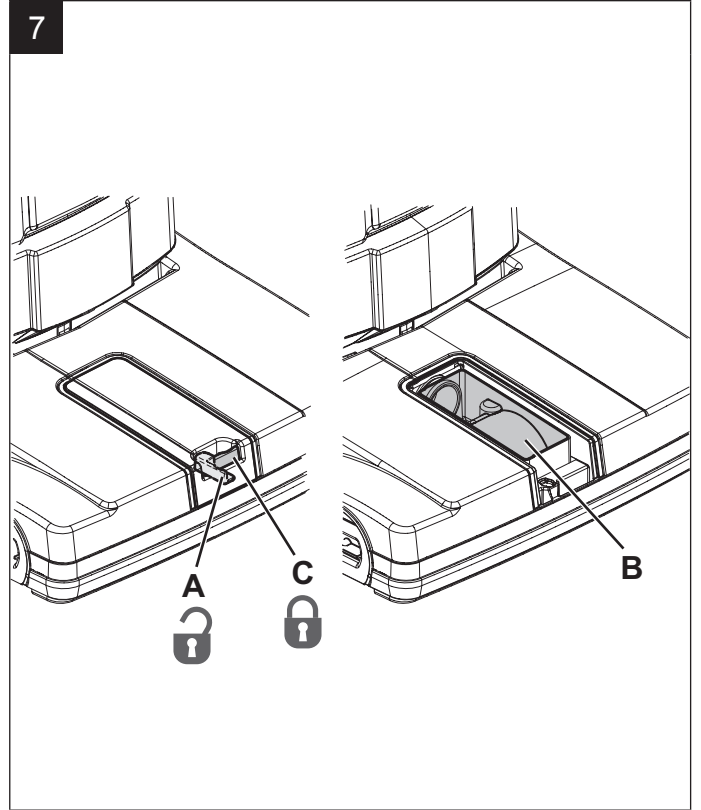
P100883



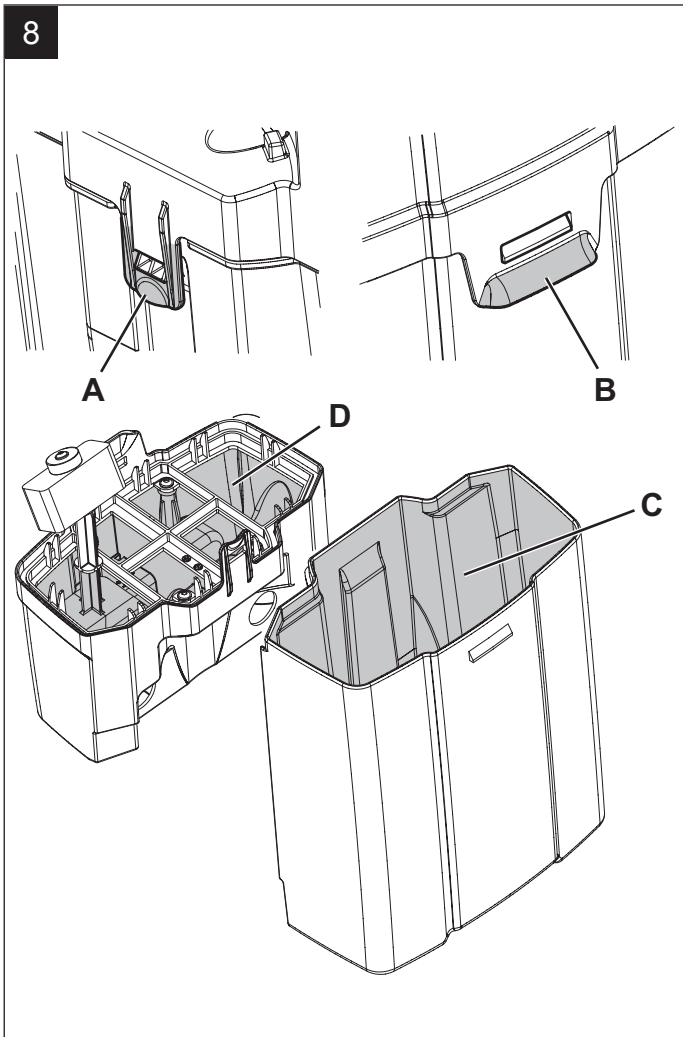
P100884



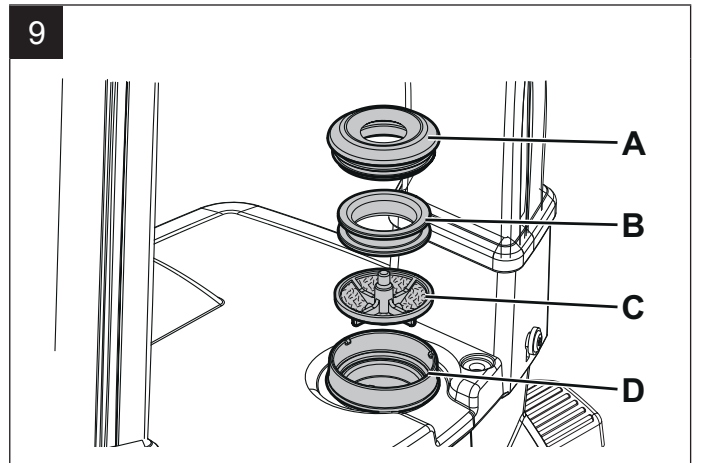
P100885



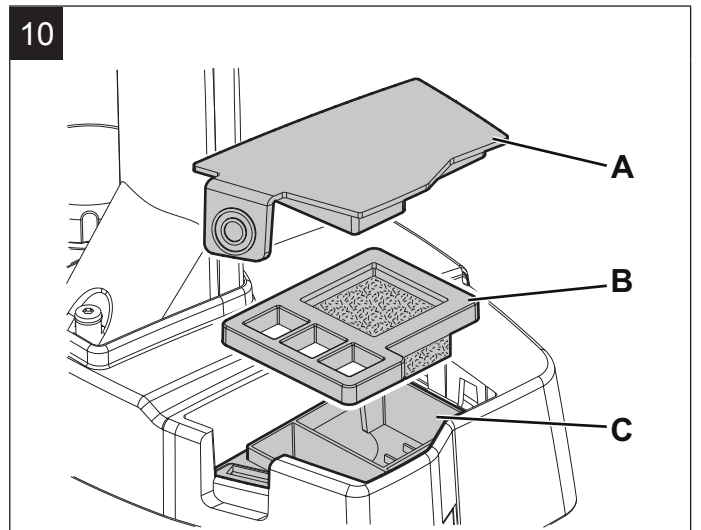
P100886



P100887



P100888



P100889

## INHALTSVERZEICHNIS

<b>EINLEITUNG</b> .....	<b>2</b>
ZIEL UND INHALT DER ANLEITUNG .....	2
ADRESSATEN.....	2
KONFORMITÄTSERKLÄRUNG.....	2
IDENTIFIZIERUNGSDATEN .....	2
ANDERE REFERENZANLEITUNGEN .....	2
ERSATZTEILE UND WARTUNG.....	2
ÄNDERUNGEN UND TECHNISCHE VERBESSERUNGEN .....	2
FUNKTIONEN DES GERÄTS .....	2
VEREINBARUNGEN .....	2
<b>AUSPACKEN/LIEFERUNG</b> .....	<b>2</b>
<b>SICHERHEIT</b> .....	<b>3</b>
AM GERÄT ANGEBRACHTE SYMBOLE.....	3
IM HANDBUCH VERWENDETE SYMBOLE.....	3
ALLGEMEINE HINWEISE .....	3
<b>GERÄTEBESCHREIBUNG</b> .....	<b>4</b>
GERÄTEAUFBAU .....	4
<b>EINSATZ/FUNKTIONSWEISE</b> .....	<b>5</b>
REINIGUNGSLÖSUNGSTANK BEFÜLLEN.....	5
ANLASSEN DER MASCHINE (WISCHEN/TROCKNEN) .....	5
GERÄT ABSTELLEN .....	5
SAUGROHR (Option) .....	5
TANKS ENTLEREEN.....	5
TRANSPORT/PARKEN DES GERÄTS .....	5
NACH DER GERÄTEBENUTZUNG .....	5
<b>WARTUNG</b> .....	<b>6</b>
ÜBERSICHTSTABELLE PLANMÄSSIGE WARTUNG .....	6
STROMKABEL ÜBERPRÜFEN.....	6
REINIGUNG DER SAUGLIPPENHALTER.....	6
REINIGUNG DER BÜRSTE UND DES BÜRSTENRAUMS .....	6
INSPEKTIONSFACH REINIGEN.....	6
SCHMUTZWASSERTANK REINIGEN .....	7
REINIGUNGSLÖSUNGSFILTER REINIGEN .....	7
LUFTFILTER REINIGEN .....	7
<b>FEHLERSUCHE</b> .....	<b>7</b>
<b>VERSCHROTTUNG</b> .....	<b>7</b>
<b>TECHNISCHE DATEN</b> .....	<b>8</b>
ZUBEHÖR/SONDERAUSSTATTUNG.....	8

## EINLEITUNG



### HINWEIS

Die in Klammern angegebenen Nummern beziehen sich auf die im Kapitel „Gerätebeschreibung“ dargestellten Bauteile.

### ZIEL UND INHALT DER ANLEITUNG

Diese Betriebsanleitung stellt der Bedienperson alle für den zweckmäßigen, eigenständigen und gefahrlosen Gebrauch des Geräts erforderlichen Informationen zu Verfügung. Sie enthält Angaben zu Technik, Sicherheit, Betrieb, Geräteausfall, Wartung, Ersatzteilen und Verschrottung.

Vor jeglicher Arbeit an dem Gerät die in dieser Betriebsanleitung enthaltenen Hinweise aufmerksam lesen. Wenden Sie sich bei Unklarheiten hinsichtlich dieser Betriebsanleitung an Nilfisk. Das Handbuch für zukünftigen Gebrauch oder im Fall des Wiederverkaufs des Geräts in dem Umschlag aufbewahren.

### ADRESSATEN

Diese Betriebsanleitung richtet sich sowohl an die Bedienperson als auch an das für die Gerätewartung ausgebildete Fachpersonal.

Benutzer dürfen keine technischem Fachpersonal vorbehaltene Arbeiten ausführen. Nilfisk haftet nicht für Schäden, die durch Nichteinhaltung dieses Verbots verursacht werden.

### KONFORMITÄTSERKLÄRUNG

Die mit dem Gerät gelieferte Konformitätserklärung bescheinigt, dass das Gerät den geltenden Rechtsvorschriften entspricht.



### HINWEIS

Das Original der Konformitätserklärung ist in zweifacher Ausfertigung in den dem Gerät beigelegten Unterlagen enthalten.

### IDENTIFIZIERUNGSDATEN

Seriennummer und Gerätemodell sind auf dem Schild (28) angegeben.

Auf demselben Schild sind das Baujahr und die Produktkennnummer angegeben.

Diese Informationen sind für die Bestellung von Ersatzteilen für das Gerät erforderlich. Bitte notieren Sie hier die Gerätedaten.

GERÄTEMODELL .....

PRODUKTCODE .....

GERÄTESERIENNUMMER .....

### ANDERE REFERENZANLEITUNGEN

- Service-Anleitung (beim Nilfisk-Kundendienst einsehbar)
- Ersatzteilkatalog (im Lieferumfang enthalten)

## ERSATZTEILE UND WARTUNG

Wenden Sie sich bei Fragen oder Problemen hinsichtlich der Reparatur an Fachpersonal bzw. direkt an einen Nilfisk-Kundendienst.

Immer originale Ersatz- und Zubehörteile verwenden. Der Nilfisk-Kundendienst steht Ihnen für technischen Kundendienst und die Bestellung von Ersatz- und Zubehörteilen zur Verfügung. Bitte immer Modell, Produktkennnummer und Seriennummer angeben.

### ÄNDERUNGEN UND TECHNISCHE VERBESSERUNGEN

Nilfisk entwickelt seine Produkte ständig weiter und behält sich das Recht vor, alle für erforderlich gehaltenen Änderungen und Verbesserungen vorzunehmen. Nilfisk ist nicht verpflichtet, diese Änderungen an bereits verkauften Geräten vorzunehmen. Jegliche Änderung und/oder jegliches Hinzufügen von Zubehörteilen muss von Nilfisk ausdrücklich genehmigt und darf nur von Nilfisk vorgenommen werden.

### FUNKTIONEN DES GERÄTS

Dieser Schrubbautomat wurden für die Reinigung (Wischen und Trocknen) von glatten und festen Fußböden in industriellen Bereichen entwickelt und gebaut.

Der Schrubbautomat kann nur nach Anbau von Spezialzubehör für die Reinigung von Teppichen eingesetzt werden.

### VEREINBARUNGEN

Alle in dieser Betriebsanleitung angegebenen Positions- und Richtungsangaben, wie vorwärts, rückwärts, vorn, hinten, rechts und links, beziehen sich auf die Bedienperson in Fahrposition.

## AUSPACKEN/LIEFERUNG

Bei Gerätelieferung sorgfältig prüfen, ob Verpackung und Gerät beim Transport beschädigt wurden.

Wenn die Beschädigungen sichtbar sind, die Verpackung behalten, damit sie von der Transportfirma, die sie abgeliefert hat, vorgeführt werden kann. Für Schadenersatzleistungen unverzüglich mit der Transportfirma in Verbindung setzen.



### HINWEIS!

**Das Gerät nach dem Auspacken gemäß den in der Verpackung enthaltenen Anleitungen zusammenbauen.**

Überprüfen, ob folgende Teile im Lieferumfang enthalten sind:

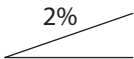
- Technische Unterlagen:
  - Bedienungshandbuch des Schrubbautomaten
  - Ersatzteilliste des Schrubbautomaten

## SICHERHEIT

Die unten gezeigten Symbole werden benutzt, um potentielle Gefahrbedingungen anzuzeigen. Lesen Sie diese Informationen stets aufmerksam und ergreifen Sie die zum Schutz von Personen und Gegenständen erforderlichen Vorsichtsmaßnahmen.

Zur Unfallverhütung ist die Mitarbeit der Bedienperson unabdingbar. Unfallverhütungsmaßnahmen können nicht greifen, wenn die Bedienperson nicht bereit ist, ihren Beitrag voll zu leisten. Die meisten Unfälle werden durch die Nichtbeachtung der grundlegendsten Vorsichtsmaßnahmen verursacht.

### AM GERÄT ANGEBRACHTE SYMBOLE



#### ACHTUNG!

Das Gerät nicht auf Oberflächen mit einem stärkeren als dem auf dem Gerät angegebenen Gefälle einsetzen.

### IM HANDBUCH VERWENDETE SYMBOLE



#### GEFAHR!

Es warnt den Benutzer vor einer möglicherweise tödlichen Gefahr.



#### ACHTUNG!

Weist auf die potentielle Gefahr von Personenunfällen hin.



#### HINWEIS!

Bezeichnet einen Hinweis oder eine Anmerkung zu wichtigen bzw. nützlichen Funktionen. Absätze, die durch dieses Symbol gekennzeichnet sind, sehr aufmerksam lesen.



#### HINWEIS

Bezeichnet eine Anmerkung zu wichtigen bzw. nützlichen Funktionen.



#### NACHSCHLAGEN

Weist darauf hin, dass vor der Durchführung jeglicher Arbeiten das Bedienungshandbuch zu konsultieren ist.

### ALLGEMEINE HINWEISE

In diesem Abschnitt sind Warnhinweise in Bezug auf die potenzielle Gefahr von Geräte- und Personenschäden angeführt.



#### GEFAHR!

- Vor jeglichen Reinigungs- und Wartungsarbeiten, dem Austausch von Bauteilen oder einem Betriebsartenwechsel, Netzstecker aus der Steckdose ziehen.
- Bei Arbeiten in der Nähe von elektrischen Bauteilen sind sämtliche Schmuckstücke abzulegen.
- Gerät nicht in Räumen einsetzen, in denen sich schädliche, gefährliche, brennbare und/oder explosive Pulver, Flüssigkeiten oder Dämpfe befinden: Diese Maschine ist nicht für das Aufsaugen von gefährlichem Staub geeignet.



#### ACHTUNG!

- Dieses Gerät darf nur von angemessen geschulten Personen verwendet werden.
- Vor jeglichen Wartungs-/Reparaturarbeiten alle entsprechenden Anweisungen aufmerksam lesen.
- Der falsche Anschluss kann Schläge verursachen. Schließen Sie das Gerät an eine ordnungsgemäß geerdete Netzversorgung.
- Gerätestecker nicht manipulieren. Kann der Stecker nicht an die Steckdose angeschlossen werden, muss ein Fachtechniker den geltenden Vorschriften entsprechende Steckdosen anbringen.
- Vor dem Anschluss des Netzsteckers an das Stromnetz ist zu prüfen, ob Frequenz und Spannung auf dem Gerätetypenschild der Netzspannung entsprechen.
- Das Gerät nicht von der Steckdose, durch Ziehen am Netzkabel, trennen. Um das Gerät von der Steckdose zu trennen, am Stecker und nicht am Kabel ziehen.
- Stecker oder Gerät nicht mit nassen Händen berühren.
- Vor dem Trennen des Geräts von der Steckdose alle Bedienelemente ausschalten.
- Das Netzkabel regelmäßig auf Schäden, wie Schnitte, Risse oder Kabelalterung, prüfen. Weist es Schäden auf, Kabel vor der erneuten Geräteverwendung austauschen.
- Ist das Netzkabel beschädigt, muss es vom Hersteller oder seinem technischen Kundendienst ausgetauscht werden.
- Das Netzkabel nicht zum Ziehen oder Fortbewegen des Geräts und nicht als „Griff“ verwenden. Das Netzkabel nicht in Türen einklemmen und nicht über raue Oberflächen oder scharfe Kanten ziehen. Mit dem Gerät nicht über das Netzkabel fahren. Die rotierende Bürste darf nicht mit dem Netzkabel in Berührung kommen.
- Das Netzkabel von heißen Oberflächen entfernt halten.
- Zur Verringerung der Brand-, Stromschlag- bzw. Verletzungsgefahr das unbeaufsichtigte Gerät nicht ans Stromnetz angeschlossen lassen. Bei Nichtbenutzung und vor Wartungsarbeiten Gerät vom Stromnetz trennen.
- Nicht geeignet für den Außenbereich. Vor Sonneneinstrahlung und Feuchtigkeit schützen. Dieses Gerät muss in geschütztem Raum abgestellt werden.
- Vor der Verwendung des Geräts sämtliche Klappen und/oder Deckel wie in dem Bedienungshandbuch angegeben schließen.
- EU-Länder: Dieses Gerät darf von Kindern im Alter ab 8 Jahren und von Personen mit eingeschränkten physischen, sensorischen oder geistigen Fähigkeiten oder mangelnder Erfahrung und Ausbildung nur unter angemessener Aufsicht verwendet werden, oder wenn sie die sichere Anwendung gelernt haben und die damit verbundenen Risiken kennen. Diese Maschine darf von Kindern nicht zum Spielen benutzt werden. Die Reinigung und Wartung der Maschine dürfen von Kindern ohne angemessene Aufsicht nicht ausgeführt werden.
- Nicht-EU-Länder: Diese Maschine ist nicht zur Verwendung durch Personen (Kinder inklusive) mit eingeschränkten physischen, sensorischen oder geistigen Fähigkeiten oder mangelnder Erfahrung und Ausbildung bestimmt.



**ACHTUNG!**

- Wird das Gerät in der Nähe von Kindern verwendet, ist besondere Aufmerksamkeit erforderlich.
- Das Gerät nur für die in dieser Anleitung angegebenen Zwecke einsetzen. Nur von Nilfisk empfohlene Zubehörteile verwenden.
- Das Gerät vor der Inbetriebnahme kontrollieren und sicherstellen, dass alle Bauteile montiert wurden. Durch den Einsatz eines nicht einwandfrei montierten Geräts können Personen verletzt und Ausrüstung beschädigt werden.
- Die angemessenen Vorsichtsmaßnahmen treffen, damit Haare, Schmuckstücke oder weite Kleiderteile sich nicht in den sich bewegenden Maschinenteilen verfangen.
- Gerät nicht auf geneigten Flächen einsetzen.
- Das Gerät nicht auf Oberflächen mit einem stärkeren als dem auf dem Gerät angegebenen Gefälle einsetzen.
- Das Gerät nicht in stark staubiger Umgebung verwenden.
- Gerät nur in ausreichend beleuchteten Bereichen einsetzen.
- Bei der Geräteverwendung darauf achten, dass weder Personen- noch Sachschäden entstehen.
- Nicht gegen Regale oder Gerüste stoßen, vor allem wenn Gegenstände herunterfallen könnten.
- Das Gerät nur bei Temperaturen zwischen 0 °C und +40 °C verwenden.
- Die Lagertemperatur des Geräts muss zwischen 0 °C und +40 °C liegen.
- Die Luftfeuchtigkeit muss zwischen 30 % und 95 % betragen.
- Bei der Verwendung von Bodenreinigungsmitteln, Anweisungen und Hinweise auf der jeweiligen Verpackung beachten.
- Vor dem Umgang mit Bodenreinigungsmitteln geeignete Schutzhandschuhe anziehen.
- Das Gerät nicht als Transportmittel verwenden.
- Bei stehendem Gerät die Bürste nicht arbeiten lassen, sonst könnte der Fußboden beschädigt werden.
- Im Brandfall möglichst einen Pulverlöscher und keinen Wasserlöscher verwenden.
- Die Schutzvorrichtungen des Geräts keinesfalls beschädigen. Alle Anweisungen zur ordentlichen Wartung sind gewissenhaft zu befolgen.
- Keine Gegenstände durch Öffnungen in das Gerät fallen lassen. Sind Öffnungen verstopft, Gerät nicht verwenden. Die Öffnungen frei von Staub, Fasern, Haare und allen anderen Fremdkörpern, welche den Luftstrom verringern können, halten.
- Die am Gerät angebrachten Hinweisschilder nicht entfernen oder verändern.
- Dieses Gerät ist nicht für den Einsatz auf öffentlichen Straßen und Wegen zugelassen.
- Beim Transport des Geräts bei Bedingungen unter der Gefriertemperatur mit Vorsicht vorgehen. Das im Schmutzwassertank oder in den Leitungen vorhandene Wasser könnte gefrieren und das Gerät schwer beschädigen.
- Nur mit dem Gerät gelieferte oder in dem Bedienungshandbuch angeführte Kehrbürsten und Pads verwenden. Die Verwendung von anderen Bürsten kann die Sicherheit beeinträchtigen.
- Bei Funktionsstörungen sicherstellen, dass diese nicht auf mangelnde Geräterwartung zurückzuführen sind. Andernfalls das Fachpersonal bzw. den autorisierten Kundendienst benachrichtigen.
- Wenn das Gerät
  - nicht richtig funktioniert,
  - beschädigt ist,
  - an ungewöhnlichen Stellen Schaum oder Wasser verliert,
  - im Freien abgestellt worden ist und der Witterung ausgesetzt war,
  - nass geworden oder ins Wasser gefallen ist, Gerät sofort abstellen und an einen Nilfisk-Kundendienst oder Fachpersonal wenden.
- Müssen Bauteile ausgewechselt werden, stets ORIGINALERSATZTEILE beim Kundendienst oder einem autorisierten Vertragshändler anfordern.
- Zur Gewährleistung von Gerätesicherheit und -leistung die in diesem Bedienungshandbuch angeführte Wartungstabelle einhalten.
- Das Gerät nicht mit direktem oder unter Druck stehendem Wasserstrahl oder mit ätzenden Reinigungsmitteln säubern.
- Das Gerät enthält giftige bzw. schädliche Stoffe (elektronische Bauteile etc.), für die eine Entsorgung durch entsprechende Stellen (siehe Kapitel „Verschrottung“) gesetzlich vorgeschrieben ist. Fahrzeug am Ende seiner Lebensdauer vorschriftsmäßig entsorgen.

## GERÄTEBESCHREIBUNG

### GERÄTEAUFBAU

#### (Abbildung 1)

1. Handgriff
2. Hauptschalter
3. Taste zum Ein- und Ausschalten
4. Taste Reinigungslösung, Stufe 1
5. Taste Reinigungslösung, Stufe 2
6. Anzeige-LED Reinigungsmittelenttank leer
7. Freigabepedal der Stillstandposition
8. Pedal zum Senken/Heben der Sauglippenhalter
9. Griff zum Einhaken und Transport der Behälter
10. Reinigungslösungstank
11. Einfülldeckel Reinigungslösungstank
12. Filter Reinigungslösung
13. Schmutzwassertank
14. Reinigungskopf
15. Aus-/Einhakhebel der Bürste
16. Zylinderbürste
17. Sauglippenhalter
18. Inspektionsdeckel
19. Schmutzwassersaugrohr
20. Luftfilterdeckel
21. Ablassverschluss Schmutzwassertank
22. Saugstutzenverschluss
23. Fach Saugmotor/Bürste
24. Hinterräder
25. Aufnahme Handtragegriff
26. Netzkabelhalter
27. Netzkabel mit Stecker
28. Schild Seriennummer/technische Daten/ Konformitätszeichen

## EINSATZ/FUNKTIONSWEISE

### REINIGUNGSLÖSUNGSTANK BEFÜLLEN

(Abbildung 2)



#### HINWEIS!

*Nur für das eingesetzte Gerät geeignete flüssige, schaumarme und nicht brennbare Reinigungsmittel verwenden.*



#### ACHTUNG!

*Bei der Verwendung von Bodenreinigungsmitteln, Anweisungen und Hinweise auf der jeweiligen Verpackung beachten.*

*Vor dem Umgang mit Bodenreinigungsmitteln geeignete Schutzhandschuhe anziehen.*

- Den Griff (9) aushaken und die Tankgruppe aus dem Gerät nehmen (A).
- Den Verschluss (B) des Einfüllstutzens des Reinigungslösungstanks abschrauben.
- Den Tank (C) bis zu einige Zentimeter unter dem Rand mit Wasser füllen.  
Die Temperatur des Wassers darf 40 °C nicht überschreiten.
- Die Reinigungslösung wird mithilfe des Messbechers des Tankverschlusses (B) zusammengestellt.  
Der Inhalt des Messbechers beträgt 30 ml, was 1 % verdünnter Lösung im mit Wasser gefüllten Tank entspricht. Stets die Verdünnungshinweise beachten, die auf dem Verpackungsaufkleber des verwendeten chemischen Produkts angezeigt sind, um die Reinigungslösung zu präparieren.
- Den Verschluss auf den Reinigungslösungstank abschrauben.
- Die Tankgruppe in die Maschine einführen und mit dem Griff (D) einhaken.



#### HINWEIS

*Bei jedem Aufleuchten der LED (6) das Gerät anhalten und den Reinigungslösungstank (10) auffüllen.*

### ANLASSEN DER MASCHINE (WISCHEN/ TROCKNEN)

- Die Maschine auf den Hinterrädern anhand des Griffs (1) zur Arbeitsstelle schieben.
- Netzstecker (27) ans Stromnetz anschließen.
- Das Gerät starten, indem man den Hauptschalter (2) in die Position „I“ stellt.



#### ACHTUNG!

*Vor dem Anschluss des Netzsteckers an das Stromnetz ist zu prüfen, ob Frequenz und Spannung auf dem Gerätetypenschild der Netzspannung entsprechen.*

- Pedal (7) drücken und Gerät entbremsen.
- Die Sauglippenhalter (17) mit dem Pedal (8) absenken.
- Die Taste (3) drücken, um das Gerät einzuschalten.
- Eine der Tasten der Reinigungslösung je nach auszuführender Reinigung drücken:
  - Taste Stufe 1 (4), für normale Verschmutzung.
  - Taste Stufe 2 (5), für starke Verschmutzung.
- Das Gerät mithilfe des Griffs (1) manövrieren und die Wisch-/Trocknungsarbeit des Bodens beginnen.



#### HINWEIS!

*Um die zu reinigende Bodenfläche nicht zu beschädigen, Bürste bei stehendem Gerät nicht in Betrieb lassen.*

### GERÄT ABSTELLEN

- Das Gerät in die vertikale Stellung bringen.
- Gerät durch Betätigen des Schalters (3) ausschalten.
- Den Hauptschalter (2) auf „0“ stellen.
- Netzkabelstecker (27) vom Stromnetz trennen und auf den Halter (26) wickeln.
- Die Sauglippenhalter (17) mit dem Pedal (8) anheben.

### SAUGROHR (Option)

(Abbildung 3)

- Das Saugrohr auf den Saugstutzen (22) aufsetzen.
- Netzstecker (27) ans Stromnetz anschließen.
- Das Gerät starten, indem man den Hauptschalter (2) in die Position „I“ stellt.
- Die Taste (3) drücken, um das Gerät einzuschalten.
- Den Ring auf ON drehen (A), um die Saugarbeit mit dem beigelieferten Verlängerungsschlauch zu beginnen.
- Zum Ausschalten der Saugfunktion und zur Wiederaufnahme der Trocknungsfunktion, den Ring auf OFF (B) stellen.

### TANKS ENTLEEREN

(Abbildung 4)

Ein automatisches Schwimmerverschlussystem blockiert die Sauganlage, wenn der Schmutzwassertank (13) voll ist. Eine Blockierung der Ansauganlage ist bemerkbar durch eine unerwartete Steigerung der Geräuschfrequenz des Motors der Ansauganlage, außerdem wird der Fußboden nicht getrocknet. Ist der Schmutzwassertank (13) voll, wie folgt entleeren.

#### Entleerung des Sammelwassertanks

- Den Griff (9) aushaken und die Tankgruppe aus dem Gerät nehmen (A).
- Den Griff (B) des Reinigungslösungstanks aushaken.
- Den Verschluss (21) abschrauben und den Schmutzwassertank (13) ausleeren. Nach dem Entleeren den Tank mit Frischwasser spülen.

#### Reinigungslösungstank entleeren

- Verschluss (11) abschrauben und Reinigungslösungstank (10) entleeren. Nach dem Entleeren den Tank mit Frischwasser spülen.
- Den Reinigungslösungstank mit dem Handgriff (C) wieder am Schmutzwassertank (13) einhaken.
- Die Tankgruppe in die Maschine einführen und mit dem Griff (D) einhaken.

### TRANSPORT/PARKEN DES GERÄTS

- Wie im Abschnitt „Gerät ausschalten“ erläutert vorgehen.
- Das Gerät mit einer der folgenden Methoden transportieren:
  - Den Griff (1) fassen und das Gerät leicht anheben. Das Gerät dann in den Abstellbereich schieben.
  - Das Gerät an der dafür vorgesehenen Stelle (25) fassen und bis zum Abstellbereich transportieren.
- Nach Arbeitsabschluss Bürste abnehmen (siehe dazu den Absatz im Kapitel „Wartung“).

### NACH DER GERÄTEBENUTZUNG

Am Arbeitsende vor dem Abstellen des Geräts:

- Wie im Abschnitt „Gerät ausschalten“ erläutert vorgehen.
- Die Bürste wie in dem spezifischen Abschnitt im Kapitel „Wartung“ angegeben abnehmen.
- Die Tanks (13) und (10) ausleeren.
- Nach der Gerätebenutzung die vorgesehenen Wartungsarbeiten (siehe Kapitel „Wartung“) durchführen.
- Gerät an einem trockenen und sauberen Ort abstellen.

## WARTUNG

Eine sorgfältige und ständige Wartung dient einer guten Betriebsdauer des Geräts und der höchsten Funktionssicherheit. Hier wird die Übersichtstabelle der planmäßigen Wartung gezeigt. Je nach Arbeitsbedingungen können die Wartungsintervalle variieren.



### ACHTUNG!

*Wartungsarbeiten sind bei ausgeschaltetem Gerät und mit vom Stromnetz getrenntem Netzkabel durchzuführen. Außerdem sind die Sicherheitshinweise im entsprechenden Abschnitt aufmerksam zu lesen.*

## ÜBERSICHTSTABELLE PLANMÄSSIGE WARTUNG

Arbeitsvorgang	Täglich, nach der Gerätebenutzung	Wöchentlich	Halbjährlich
Reinigung der Sauglippenhalter			
Bürste reinigen			
Schmutzwassertank reinigen			
Bürstenfach und Inspektionsfach reinigen			
Netzkabel überprüfen			
Inspektionsfach reinigen			
Sauglippenhalter kontrollieren			
Reinigung des Reinigungslösungsfilters			
Luftfilter reinigen			
Reinigungslösungstank reinigen			
Sauglippenhalter auswechseln			

## STROMKABEL ÜBERPRÜFEN

1. Sicherstellen, dass das Netzkabel (27) und der entsprechende Stecker keine Zeichen von Abrieb, Schnitte, Risse oder andere Schäden aufweisen. Sind das Netzkabel und der entsprechende Stecker beschädigt, vor der erneuten Gerätebenutzung einen Nilfisk-Kundendienst kontaktieren.

7. Die Sauglippenhalter (17) bis zum endgültigen Einhaken montieren.

## REINIGUNG DER SAUGLIPPENHALTER

(Abbildung 5)



### HINWEIS!

*Bei der Reinigung der Sauglippenhalter wird empfohlen, Arbeitshandschuhe zu tragen, denn das Sauggut kann spitzen und scharfen Schmutz enthalten.*



### HINWEIS

*Damit der Boden gut abtrocknet, müssen die Sauglippenhalter sauber und die Sauglippenwischblätter unversehrt sein.*



### HINWEIS!

*Die Sauglippenhalter sind mit einem Schnappsystem am Gerät befestigt und können leicht abgenommen werden.*

1. Das Gerät ausstellen.
2. Sicherstellen, dass der Netzkabelstecker vom Stromnetz getrennt ist.
3. Die Sauglippenhalter (17) mit dem Pedal (8) absenken.
4. Das Gerät absenken, bis man Zugang zum unteren Bereich des Reinigungskopfes (14) hat.
5. Die Sauglippenhalter (17) nach außen ziehen und herausnehmen.
6. Die Sauglippenhalter reinigen und waschen. Insbesondere die Förderöffnungen (A) und die Ansaugöffnung (B) reinigen. Überprüfen, ob die beiden Wischblätter unversehrt sind und weder Schnitte noch Risse aufweisen, ggf. Sauglippenhalter austauschen.

## REINIGUNG DER BÜRSTE UND DES BÜRSTENRAUMS

(Abbildung 6)

1. Das Gerät absenken, bis man Zugang zum unteren Bereich des Reinigungskopfes (14) hat.
2. Den Hebel gegen den Uhrzeigersinn drehen (A) und die Bürste ausbauen.
3. Die Bürste (16) mit Wasser und Reinigungsmittel reinigen und waschen.
4. Überprüfen, ob die Borsten der Bürste unversehrt und nicht übermäßig abgenutzt sind, Bürste gegebenenfalls austauschen.
5. Den Bürstenraum (B) sorgfältig reinigen.
6. Die Dosiervorrichtungen der Reinigungslösung (C) ausbauen und mit Wasser und Reinigungsmittel reinigen, dann spülen und wieder einbauen.
7. Die Bürste (16) auf den Antriebsstift (D) montieren, den Hebel im Uhrzeigersinn drehen (E) und einhaken.

## INSPEKTIONSFACH REINIGEN

(Abbildung 7)

1. Den Hebel (A) drehen und den Deckel des Inspektionsfachs (18) ausbauen.
2. Den Bürstenraum (B) kontrollieren und sorgfältig reinigen.
3. Den Deckel des Inspektionsfachs (18) einbauen und den Hebel (C) zum Befestigen am Kopf drehen.

## SCHMUTZWASSERTANK REINIGEN

### (Abbildung 8)

1. Die Tankgruppe mithilfe des Griffs (9) vom Maschinenkörper abbauen.
2. Den Reinigungslösungstank (10) vom Schmutzwassertank (13) trennen.
3. Den Schmutzwassertank durch Betätigen der Einhakvorrichtungen (A und B) öffnen.
4. Das untere (C) und obere (D) Fach des Tanks waschen und reinigen, dann sorgfältig spülen.
5. Die abmontierten Teile wieder einbauen.
6. Falls erforderlich, den Reinigungslösungstank (10) mit sauberem Wasser waschen.

## REINIGUNGSLÖSUNGSFILTER REINIGEN

### (Abbildung 9)

1. Die Tankgruppe vom Maschinenkörper abbauen.
2. Den zwei Gummidichtung (A und B) abnehmen, dann das Filtersieb (C) herausnehmen.
3. Reinigen und in der Halterung (D) anbringen.

## LUFTFILTER REINIGEN

### (Abbildung 10)

1. Den Deckel (A) abnehmen, dann den Luftfilter (B) herausnehmen.
2. Den Filter reinigen.
3. Den Filter wieder in die Aufnahme (C) setzen und mit dem Deckel (A) verschließen.

## FEHLERSUCHE

Störung	Mögliche Ursache	Abhilfe
Das Gerät funktioniert nicht.	Netzkabel oder Stecker gebrochen.	Das Kabel ersetzen.
	Hauptschalter defekt.	Hauptschalter auswechseln. (*)
	Bedienfeld defekt.	Bedienfeld auswechseln. (*)
Das Schmutzwasser wird nur ungenügend angesaugt.	Schmutzwassertank voll.	Tank entleeren.
	Sauglippenhalter schmutzig oder Wischblätter abgenutzt/beschädigt.	Die Sauglippenhalter reinigen und kontrollieren.
	Inspektionsfach schmutzig.	Fach reinigen.
	Das Saugrohr hat sich gelöst oder ist defekt.	Das Saugrohr anschließen oder reinigen.
	Luftfilter verschmutzt.	Den Filter reinigen.
Der Reinigungslösungsfluss zur Bürste ist unzureichend.	Reinigungslösungsfilter schmutzig.	Den Filter reinigen.
	Dosiervorrichtungen der Reinigungslösung verstopft.	Die Dosiervorrichtungen der Reinigungslösung reinigen.
Die Sauglippen verursachen Streifen auf dem Boden.	Schmutz unter den Sauglippenwischblättern.	Abfälle entfernen.
	Sauglippenwischblätter abgenutzt, beschädigt bzw. eingerissen.	Gummis austauschen.

(\*) Von einem autorisierten Nilfisk-Kundendienst durchzuführende Wartungsarbeiten.

Für weitere Informationen setzen Sie sich bitte mit einem Nilfisk-Kundendienst in Verbindung, bei dem die Service-Anleitung erhältlich ist.

## VERSCHROTTUNG

Die Geräteverschrottung hat bei einer autorisierten Verschrottungsstelle zu erfolgen.

Vor der Geräteverschrottung sind folgende Bauteile/Werkstoffe zu entfernen und zu trennen sowie gemäß Umweltschutzvorschriften gesondert zu entsorgen:

- Bürste
- Kunststoffleitungen und -teile
- Elektrische und elektronische Teile (\*)

(\*) Wenden Sie sich insbesondere für die Verschrottung der elektrischen und elektronischen Bauteile an die örtliche Nilfisk-Niederlassung.

## TECHNISCHE DATEN

Modell	SC100
Kapazität Reinigungslösungstank	3 L
Kapazität Schmutzwassertank	4 L
Geräteabmessungen (Länge x Breite x Höhe)	400 x 360 x 1.150 mm
Arbeitsbreite	310 mm
Durchmesser Bürste	66 mm
Reinigungslösungsdosierung min./max.	0,2/0,6 l/min
Schalldruckpegel am Ohr der Bedienperson (ISO 11201, ISO 4871, EN 60335-2-72) (LpA)	72 dB(A) ± 2 dB(A)
Vom Gerät emittierter Schalleistungspegel (ISO 3744, ISO 4871, EN 60335-2-72) (LwA)	83 dB(A)
Schwingungspegel am Arm der Bedienperson (ISO 5349-1, EN 60335-2-72)	< 2,5 m/s <sup>2</sup>
Maximale Einsatzneigung	2 %
IP-Schutzklasse	X4
Schutzklasse (elektrisch)	I
Unterdruck Ansaugsystem	360 mm H <sub>2</sub> O
Drehgeschwindigkeit Bürste	2.100 U/min
Leistungsaufnahme gesamt	0,8 kW
Anlagenspannung	220-240 V - 50-60 Hz
Gewicht mit leerem Tank	12 kg
Höchstgewicht bei Betriebsbereitschaft (GVW)	15 kg
Versandgewicht	16 kg

## ZUBEHÖR/SONDERAUSSTATTUNG

Neben den mit der Grundausführung gelieferten Bauteilen sind je nach spezifischer Geräteverwendung folgende Zubehörteile/ Sonderausstattungen lieferbar:

107411860	Zylinderbürste, 310 mm (12,5 Zoll), aus PPL (mittlere Dichte) (weiß)
107411861	Zylinderbürste, 310 mm (12,5 Zoll), aus PPL (hohe Dichte) (schwarz)
107411862	Zylinderbürste, 310 mm (12,5 Zoll), aus Mikrofaser
107411863	Zylinderbürste, 310 mm (12,5 Zoll), zur Teppichreinigung
107411864	Bausatz manuelles Saugrohr
107411865	Vollständiger Bausatz zur Teppichreinigung
107411866	Bausatz Zweihandgriff
107414568	Bausatz Netzbeutel
107411867	Bausatz Sauglippe, 321 mm (13 Zoll)
107411868	Bausatz Sauglippe, 321 mm (13 Zoll), zur Teppichreinigung

Bitte setzen Sie sich für weitere Informationen zu den obengenannten Zubehörteilen/Sonderausstattungen mit einem Händler Ihrer Wahl in Verbindung.

## TABLE DES MATIÈRES

<b>INTRODUCTION</b> .....	<b>2</b>
BUT ET CONTENU DU MANUEL .....	2
DESTINATAIRES .....	2
DÉCLARATION DE CONFORMITÉ .....	2
DONNÉES D'IDENTIFICATION .....	2
AUTRES MANUELS DE RÉFÉRENCE .....	2
PIÈCES DE RECHANGE ET ENTRETIEN .....	2
MODIFICATIONS ET AMÉLIORATIONS .....	2
FONCTIONS DE LA MACHINE .....	2
CONVENTIONS .....	2
<b>DÉBALLAGE / LIVRAISON</b> .....	<b>2</b>
<b>SÉCURITÉ</b> .....	<b>3</b>
SYMBOLES VISIBLES SUR LA MACHINE .....	3
SYMBOLES UTILISÉS DANS LE MANUEL .....	3
INSTRUCTIONS GÉNÉRALES .....	3
<b>DESCRIPTION DE LA MACHINE</b> .....	<b>4</b>
STRUCTURE DE LA MACHINE .....	4
<b>UTILISATION/FONCTIONNEMENT</b> .....	<b>5</b>
REMPLISSAGE DU RÉSERVOIR DE SOLUTION .....	5
DÉMARRAGE DE LA MACHINE (LAVAGE/SÉCHAGE) .....	5
ARRÊT DE LA MACHINE .....	5
TUYAU D'ASPIRATION (en option) .....	5
VIDANGE DES RÉSERVOIRS .....	5
TRANSPORT / STATIONNEMENT DE LA MACHINE .....	5
APRÈS L'UTILISATION DE LA MACHINE .....	6
<b>ENTRETIEN</b> .....	<b>6</b>
PLAN D'ENTRETIEN PROGRAMMÉ .....	6
CONTRÔLE DU CÂBLE D'ALIMENTATION .....	6
NETTOYAGE DES EMBOUCHURES .....	6
NETTOYAGE DE LA BROSSE ET DU LOGEMENT DE LA BROSSE .....	6
NETTOYAGE DU COMPARTIMENT DE CONTRÔLE .....	7
NETTOYAGE DU RÉSERVOIR DE L'EAU DE RÉCUPÉRATION .....	7
NETTOYAGE DU FILTRE DE LA SOLUTION .....	7
NETTOYAGE DU FILTRE À AIR .....	7
<b>DÉPISTAGE DES PANNES</b> .....	<b>7</b>
<b>MISE À LA FERRAILLE</b> .....	<b>7</b>
<b>CARACTÉRISTIQUES TECHNIQUES</b> .....	<b>8</b>
ACCESSOIRES / OPTIONS .....	8

## INTRODUCTION



### REMARQUE

Les nombres entre parenthèses se réfèrent aux composants indiqués au chapitre Description de la machine.

## BUT ET CONTENU DU MANUEL

Ce manuel se propose de fournir à l'opérateur toutes les informations nécessaires afin qu'il puisse utiliser la machine correctement et la gérer de la manière la plus autonome et sûre. Il comprend des informations concernant l'aspect technique, la sécurité, le fonctionnement, l'arrêt de la machine, l'entretien, les pièces de rechange et la mise à la ferraille.

Avant d'effectuer toute opération sur la machine, lire attentivement les instructions contenues dans ce manuel. En cas de doutes sur la correcte interprétation des instructions, contacter Nilfisk pour avoir plus de renseignements.

Garder le manuel dans une enveloppe spéciale pour toute utilisation future ou en cas de vente de l'appareil.

## DESTINATAIRES

Ce manuel s'adresse à l'opérateur aussi bien qu'aux techniciens préposés à l'entretien de la machine.

Les opérateurs ne doivent pas exécuter les opérations réservées aux techniciens qualifiés. Nilfisk ne répond pas des dommages dus à l'inobservance de cette interdiction.

## DÉCLARATION DE CONFORMITÉ

La Déclaration de Conformité est livrée avec la machine et en atteste la conformité aux lois en vigueur.



### REMARQUE

La Déclaration de Conformité originelle est contenue en double exemplaire dans la documentation de la machine.

## DONNÉES D'IDENTIFICATION

Le numéro de série et le modèle de la machine sont indiqués sur la plaque (28).

La plaque indique également l'année de fabrication et le code du produit.

Ces informations sont nécessaires lors de la commande des pièces de rechange de la machine. Utiliser l'espace suivant pour noter les données d'identification de la machine.

Modèle de la MACHINE .....
Code du PRODUIT .....
Numéro de série de la MACHINE .....

## AUTRES MANUELS DE RÉFÉRENCE

- Manuel d'entretien (consultable auprès des Services après-vente Nilfisk)
- Catalogue de pièces de rechange (livré avec la machine)

## PIÈCES DE RECHANGE ET ENTRETIEN

Pour toute nécessité concernant la réparation s'adresser au personnel qualifié ou directement aux Services après-vente Nilfisk.

N'utiliser que des pièces de rechange et accessoires d'origine. Pour l'assistance ou la commande de pièces de rechange et d'accessoires, contacter Nilfisk en spécifiant toujours le modèle, le code du produit et le numéro de série.

## MODIFICATIONS ET AMÉLIORATIONS

Nilfisk vise à un constant perfectionnement de ses produits et se réserve le droit d'effectuer des modifications et des améliorations lorsqu'elle le considère nécessaire sans l'obligation de modifier les machines précédemment vendues. Il est entendu que toute modification et / ou addition d'accessoires doit toujours être approuvée et réalisée par Nilfisk.

## FONCTIONS DE LA MACHINE

L'autolaveuse est conçue et fabriquée pour l'utilisation commerciale et le nettoyage (lavage et séchage) de sols lisses et solides.

L'autolaveuse peut être utilisée pour le nettoyage de tapis seulement après l'installation des accessoires adéquats.

## CONVENTIONS

Toutes les références à en avant, en arrière, avant, arrière, droite ou gauche indiquées dans ce manuel doivent être considérées comme référées à l'opérateur en position de conduite.

## DÉBALLAGE / LIVRAISON

Lors de la livraison de la machine, contrôler attentivement que l'emballage et la machine n'ont pas été endommagés pendant le transport.

Si les dommages sont évidents, garder l'emballage de façon qu'il puisse être examiné par le transporteur qui l'a livré.

Contactez immédiatement le transporteur pour remplir une demande de dommages-intérêts.



### AVERTISSEMENT !

**Après le déballage, monter la machine en suivant avec soin les instructions dans la documentation derrière l'emballage.**

Contrôler que les composants suivants sont livrés avec la machine :

- Documentation technique :
  - Manuel des instructions d'utilisation de l'autolaveuse
  - Catalogue de pièces de rechange de l'autolaveuse

## SÉCURITÉ

On utilise les symboles suivants pour signaler les conditions de danger potentielles. Lire attentivement ces informations et prendre les précautions nécessaires pour protéger les personnes et les choses.

Pour éviter tout accident la collaboration de l'opérateur est essentielle. Aucun programme de prévention des accidents du travail ne peut résulter efficace sans la totale collaboration de la personne directement responsable du fonctionnement de la machine. La plupart des accidents sont dus à l'inobservance des plus simples règles de prudence.

### SYMBOLES VISIBLES SUR LA MACHINE

2%

#### ATTENTION !

*Ne pas utiliser la machine sur des surfaces ayant une pente supérieure aux valeurs indiquées.*

### SYMBOLES UTILISÉS DANS LE MANUEL



#### DANGER !

*Indique une situation dangereuse exposant l'opérateur au risque de blessures graves, voire mortelles.*



#### ATTENTION !

*Indique une situation exposant les personnes au risque de blessures.*



#### AVERTISSEMENT !

*Indique un avertissement ou une remarque sur des fonctions clé ou utiles. Prêter la plus grande attention aux segments de texte marqués par ce symbole.*



#### REMARQUE

*Indique une remarque sur des fonctions clé ou utiles.*



#### CONSULTATION

*Indique la nécessité de consulter le Manuel des instructions d'utilisation avant toute opération.*

## INSTRUCTIONS GÉNÉRALES

Les avertissements et précautions spécifiques suivants informent sur les potentiels dangers de dommages matériels ou blessures.



#### DANGER !

- Avant d'effectuer toute opération de nettoyage, d'entretien et de remplacement des composants, débrancher la fiche de la prise de courant.
- Ne pas porter de bijoux quand on travaille près de composants électriques.
- Ne pas opérer avec cette machine en présence de poudres, liquides ou vapeurs nuisibles, dangereux, inflammables et / ou explosifs : la machine ne doit pas être utilisée pour ramasser des matériaux dangereux.



#### ATTENTION !

- Cette machine doit être utilisée uniquement par le personnel adéquatement formé.
- Avant d'effectuer toute opération d'entretien / réparation, lire attentivement toutes les instructions qui concernent l'entretien / réparation.
- Le branchement non correct comporte le risque de choc électrique. Branchez l'appareil sur une alimentation secteur correctement mise à la terre.
- Ne pas modifier la fiche de la machine. Si la fiche ne peut pas être branchée à la prise électrique, demander l'intervention d'un technicien qualifié pour installer une prise électrique de secteur et conforme aux normes en vigueur.
- Avant de brancher la fiche du câble d'alimentation au réseau électrique, s'assurer que la fréquence et la tension indiquées sur la plaque avec numéro de série coïncident avec la tension du réseau.
- Ne pas utiliser le câble d'alimentation pour débrancher la machine de la prise de courant. Pour débrancher la machine, tirer sur la fiche et non sur le câble.
- Ne pas toucher la fiche de courant ou la machine avec les mains mouillées.
- Éteindre toutes les commandes avant de débrancher la machine de la prise de courant.
- Vérifier régulièrement que le câble d'alimentation n'est pas endommagé, coupé, craqué ou usé. En cas de dommages, remplacer le câble avant toute utilisation.
- Si le câble d'alimentation est endommagé, il doit être remplacé par le fabricant ou par son Service d'assistance.
- Ne pas utiliser le câble d'alimentation pour tirer ou transporter la machine et ne pas utiliser le câble comme poignée. Ne pas fermer de porte sur le câble d'alimentation, ne pas tirer le câble sur des surfaces ou coins tranchants. Ne pas faire passer la machine sur le câble d'alimentation. Ne pas permettre que la brosse rotative entre en contact avec le câble d'alimentation.
- Tenir le câble d'alimentation éloigné des surfaces chaudes.
- Pour réduire le risque d'incendie, chocs électriques ou blessures, ne pas laisser la machine sans surveillance lorsqu'elle est branchée au réseau électrique. Débrancher la machine du réseau électrique lorsqu'on n'utilise pas la machine et avant d'effectuer toute opération d'entretien.
- Elle n'est pas adaptée à l'utilisation en extérieur. Protéger toujours la machine des rayons du soleil et de l'humidité. La machine doit être gardée dans un endroit couvert.
- Avant d'utiliser la machine, fermer tous les volets et/ou carters comme indiqué sur le Manuel des instructions d'utilisation.
- Pays de l'UE : la machine peut être utilisée par des enfants de 8 ans ou plus et par des personnes aux capacités physiques, mentales et sensorielles limitées ou dépourvues de l'expérience ou de la formation seulement sous la supervision adaptée ou après avoir étudié l'utilisation en sécurité de la machine et compris les risques éventuels. La machine ne doit pas être utilisée comme jouet par les enfants. Le nettoyage et l'entretien de la machine ne doivent être effectués par les enfants que sous une supervision adéquate.
- Pays extra UE : la machine ne doit pas être utilisée par des personnes (y compris les enfants) aux capacités physiques, mentales et sensorielles limitées ou dépourvues d'expérience ou de formation.



**ATTENTION !**

- *Faire attention lorsque la machine est utilisée à proximité des enfants.*
- *Ne pas utiliser à des fins autres que celles prévues dans ce manuel. Utiliser seulement les accessoires recommandés par Nilfisk.*
- *Inspecter la machine avec soin avant de l'utiliser et vérifier toujours que tous les composants ont été installés avant de mettre la machine en service. L'utilisation de la machine qui n'est pas installée parfaitement peut provoquer des lésions aux personnes et endommager les équipements.*
- *Prendre les précautions convenables afin que les cheveux, les bijoux, les parties non adhérentes des vêtements ne soient pas capturés par les parties en mouvement de la machine.*
- *Ne pas utiliser la machine sur des surfaces en pente.*
- *Ne pas utiliser la machine sur des surfaces ayant une pente supérieure aux valeurs indiquées.*
- *Ne pas utiliser la machine dans des endroits très poussiéreux.*
- *Utiliser la machine seulement dans des endroits bien illuminés.*
- *Pendant l'utilisation de la machine, faire attention à sauvegarder l'intégrité des personnes et des choses.*
- *Ne pas heurter contre des étagères ou des échafaudages, en particulier en cas de danger de chute d'objets.*
- *La température de travail de la machine doit être comprise entre 0 °C et +40 °C.*
- *La température de stockage de la machine doit être comprise entre 0 °C et +40 °C.*
- *L'humidité doit être comprise entre 30 % et 95 %.*
- *Pendant l'utilisation de détergents pour le nettoyage des sols, suivre toujours les instructions et les avertissements indiqués sur les étiquettes des flacons.*
- *Avant la manipulation de détergents pour le nettoyage des sols, mettre les gants et les vêtements de protection adéquats.*
- *Ne pas utiliser la machine comme moyen de transport.*
- *Ne pas faire travailler la brosse lorsque la machine est à l'arrêt pour ne pas endommager le sol.*
- *En cas d'incendie, il est préférable d'utiliser un extincteur à poudre, plutôt qu'un extincteur à eau.*
- *Ne pas altérer pour aucune raison les protections prévues pour la machine, respecter scrupuleusement les instructions prévues pour l'entretien ordinaire.*
- *Ne pas laisser entrer d'objets dans les ouvertures. Ne pas utiliser la machine si les ouvertures sont obstruées. Garder les ouvertures de la machine libres de poussière, filasse, poils et tout autre corps étranger à même de réduire le flux d'air.*
- *Ne pas enlever ou altérer les plaques apposées sur la machine.*
- *La machine n'est pas approuvée pour l'utilisation sur la voie publique.*
- *Faire attention pendant les déplacements de la machine en conditions de températures inférieures au point de congélation. L'eau présente dans le réservoir de l'eau de récupération ou dans les tuyaux pourrait se congeler et endommager sérieusement la machine.*
- *Utiliser les brosses et les disques livrés avec la machine et ceux spécifiés dans le Manuel des instructions d'utilisation. L'utilisation de brosses différentes peut compromettre la sécurité.*

- *S'assurer que les éventuelles anomalies de fonctionnement de la machine ne dépendent pas du manque d'entretien. En cas contraire, demander l'intervention du personnel autorisé ou d'un Service après-vente autorisé.*
- *Si la machine*
  - *ne fonctionne pas correctement*
  - *est endommagée*
  - *présente des pertes anormales de mousse ou d'eau*
  - *est restée dans un endroit ouvert, exposée aux intempéries*
  - *est mouillée ou est tombée dans l'eau*
- *l'arrêter immédiatement et contacter un Service après-vente Nilfisk ou demander l'intervention du personnel qualifié.*
- *En cas de remplacement de pièces, demander les pièces de rechange D'ORIGINE à un Concessionnaire ou Revendeur autorisé.*
- *Afin de garantir la sécurité et le bon fonctionnement de la machine, faire effectuer l'entretien programmé prévu dans le tableau spécifique de ce manuel.*
- *Ne pas laver la machine avec des jets d'eau directs ou sous pression ou avec des substances corrosives.*
- *Lors de la mise à la ferraille, la machine ne doit pas être abandonnée par la présence de matériaux toxiques (composants électroniques etc.), sujets à des lois qui prévoient l'élimination auprès de centres spéciaux (voir le chapitre Mise à la ferraille).*

**DESCRIPTION DE LA MACHINE****STRUCTURE DE LA MACHINE**

(Figure 1)

1. Poignée
2. Interrupteur général
3. Bouton-poussoir de contact/arrêt
4. Bouton-poussoir de solution, niveau 1
5. Bouton-poussoir de solution, niveau 2
6. DEL indicateur réservoir détergent vide
7. Pédale de déblocage position d'arrêt
8. Pédale d'abaissement/soulèvement embouchures
9. Poignée d'engagement et transport réservoirs
10. Réservoir solution
11. Bouchon de remplissage réservoir de solution
12. Filtre de solution
13. Réservoir eau de récupération
14. Tête de nettoyage
15. Levier de décrochage/accrochage brosse
16. Brosse cylindrique
17. Embouchures
18. Couvercle de contrôle
19. Tuyau d'aspiration eau de récupération
20. Couvercle filtre à air
21. Bouchon de vidange réservoir eau de récupération
22. Bouchon embout d'aspiration
23. Compartiment moteur aspirateur/brosse
24. Roues arrière
25. Logement poignée transport manuel
26. Support câble d'alimentation
27. Câble d'alimentation avec connecteur
28. Plaque avec numéro de série / données techniques / marquage de conformité

## UTILISATION/FONCTIONNEMENT

### REPLISSAGE DU RÉSERVOIR DE SOLUTION

(Figure 2)



#### AVERTISSEMENT !

*Utiliser exclusivement des détergents liquides peu mousseux et non inflammables, adéquats pour les machines utilisées.*



#### ATTENTION !

*Pendant l'utilisation de détergents pour le nettoyage des sols, suivre toujours les instructions et les avertissements indiqués sur les étiquettes des flacons.*

*Avant la manipulation de détergents pour le nettoyage des sols, mettre les gants et les vêtements de protection adéquats.*

- Décrocher la poignée (9) et enlever le groupe réservoirs de la machine (A).
- Dévisser le bouchon (B) du réservoir de la goulotte de remplissage du réservoir de la solution.
- Remplir le réservoir de la solution (C) avec de l'eau et laisser quelques centimètres du bord.  
La température de l'eau ne doit jamais être supérieure à 40 °C.
- Pour créer la solution, utiliser le doseur du bouchon (B) du réservoir.  
La capacité du bouchon est de 30 ml, c'est à dire le 1 % de solution diluée dans le réservoir plein d'eau. Suivre toujours les instructions de dilution sur l'étiquette du conteneur du produit chimique utilisé pour la solution.
- Serrer le bouchon du réservoir de la solution.
- Insérer le groupe réservoirs dans la machine et les accrocher à l'aide de la poignée (D).



#### REMARQUE

*Lors de l'allumage du DEL (6), arrêter la machine et remplir le réservoir de la solution (10).*

### DÉMARRAGE DE LA MACHINE (LAVAGE/ SÉCHAGE)

- En utilisant la poignée (1), se porter sur le lieu de travail en poussant la machine sur les roues arrière.
- Brancher la fiche du câble d'alimentation (27) au réseau électrique
- Démarrer la machine en portant l'interrupteur général (2) sur « I ».



#### ATTENTION !

*Avant de brancher la fiche du câble d'alimentation au réseau électrique, s'assurer que la fréquence et la tension indiquées sur la plaque avec numéro de série coïncident avec la tension du réseau.*

- Débloquer la machine en appuyant sur la pédale (7).
- Baisser les embouchures (17) au moyen de la pédale (8).
- Appuyer sur le bouton (3) pour démarrer la machine.
- Appuyer sur un des boutons-poussoirs de la solution en fonction du nettoyage à effectuer :
  - Bouton-poussoir niveau 1 (4), pour une saleté normale.
  - Bouton-poussoir niveau 2 (5), pour une saleté intense.
- Manœuvrer la machine en utilisant la poignée (1) et procéder au travail de lavage/séchage du sol.



#### AVERTISSEMENT !

*Afin d'éviter d'endommager les sols à nettoyer, ne pas tenir en rotation la brosse lorsque la machine est arrêtée.*

### ARRÊT DE LA MACHINE

- Garder la machine en position verticale.
- Éteindre la machine en appuyant sur le bouton-poussoir (3).
- Pousser l'interrupteur général (2) sur « 0 ».
- Débrancher la fiche du câble d'alimentation (27) du réseau électrique et l'enrouler autour du logement (26).
- Soulever les embouchures (17) au moyen de la pédale (8).

### TUYAU D'ASPIRATION (en option)

(Figure 3)

- Monter le tuyau d'aspiration sur l'embout d'aspiration (22).
- Brancher la fiche du câble d'alimentation (27) au réseau électrique
- Démarrer la machine en portant l'interrupteur général (2) sur « I ».
- Appuyer sur le bouton (3) pour démarrer la machine.
- Tourner la bague sur ON (A) pour commencer le travail d'aspiration avec la rallonge fournie.
- Pour interrompre l'aspiration et retourner à la fonction de séchage, tourner la bague sur OFF (B).

### VIDANGE DES RÉSERVOIRS

(Figure 4)

Un système de fermeture automatique à flotteur bloque le système d'aspiration lorsque le réservoir de l'eau de récupération de l'eau (13) est plein.

Le blocage du système d'aspiration peut être détecté grâce à l'augmentation soudaine de la fréquence du bruit du moteur d'aspiration ; en outre, le système d'aspiration ne sèche pas le sol.

Lorsque le réservoir de l'eau de récupération (13) est plein, le vider en procédant comme suit.

#### Vidange du réservoir de l'eau de récupération

- Décrocher la poignée (9) et enlever le groupe réservoirs de la machine (A).
- Décrocher la poignée (B) du réservoir de la solution.
- Dévisser le bouchon (21) et vider le réservoir de l'eau de récupération (13). Le travail effectué, rincer le réservoir à l'eau propre.

#### Vidange du réservoir de la solution

- Dévisser le bouchon (11) et vider le réservoir de solution (10). Le travail effectué, rincer le réservoir à l'eau propre.
- Accrocher à nouveau le réservoir de la solution à l'aide de la poignée (C) au réservoir de l'eau de récupération (13).
- Insérer le groupe réservoirs dans la machine et les accrocher à l'aide de la poignée (D).

### TRANSPORT / STATIONNEMENT DE LA MACHINE

- Effectuer les opérations prévues au paragraphe « Arrêt de la machine ».
- Transporter la machine en suivant une des procédures suivantes :
  - Saisir la poignée (1) et soulever légèrement la machine. Tout en gardant la machine dans cette condition, la pousser dans le lieu de stationnement.
  - Saisir la machine dans le logement (25) et la transporter dans le lieu de stationnement.
- Le travail effectué, enlever la brosse (voir la procédure dans le paragraphe spécifique au chapitre Entretien).

## APRÈS L'UTILISATION DE LA MACHINE

Le travail effectué, avant de laisser la machine :

1. Effectuer les opérations prévues au paragraphe « Arrêt de la machine ».
2. Déposer la brosse comme indiqué au paragraphe spécifique au chapitre Entretien.
3. Vider les réservoirs (13) et (10).
4. Effectuer les opérations d'entretien prévues après l'utilisation de la machine (voir le chapitre Entretien).
5. Garder la machine dans un endroit propre et sec.

## ENTRETIEN

La durée de vie de la machine et sa sécurité de fonctionnement sont garanties par un entretien soigné et régulier. Veuillez trouver ci-dessous le plan récapitulatif d'entretien programmé. Les périodicités indiquées peuvent subir des variations en fonction de conditions de travail particulières.



### ATTENTION !

**Les opérations d'entretien doivent être effectuées avec la machine à l'arrêt et la fiche du câble d'alimentation débranchée du réseau électrique.**

**En outre, lire attentivement toutes les instructions du chapitre Sécurité.**

## PLAN D'ENTRETIEN PROGRAMMÉ

Procédure	Quotidienne, après l'utilisation de la machine	Hebdomadaire	Semestrielle
Nettoyage des embouchures			
Nettoyage de la brosse			
Nettoyage du réservoir de l'eau de récupération			
Nettoyage du logement de la brosse et du compartiment de contrôle			
Contrôle du câble d'alimentation électrique			
Nettoyage du compartiment de contrôle			
Contrôle des embouchures			
Nettoyage du filtre de solution			
Nettoyage du filtre à air			
Nettoyage du réservoir de solution			
Remplacement des embouchures			

## CONTRÔLE DU CÂBLE D'ALIMENTATION

1. Contrôler soigneusement que le câble d'alimentation (27) et la fiche ne présentent pas de traces d'abrasion, de coupures ou de déchirures et vérifier qu'ils ne sont pas endommagés.  
Si le câble d'alimentation et la fiche sont endommagés, contacter un Service après-vente Nilfisk avant d'utiliser la machine à nouveau.

3. Baisser les embouchures (17) au moyen de la pédale (8).
4. Baisser la machine jusqu'à accéder à la partie inférieure de la tête de nettoyage (14).
5. Démonter les embouchures (17) en les tirant à l'extérieur.
6. Nettoyer et laver les embouchures. Nettoyer en particulier les compartiments de convoyage (A) et l'orifice d'aspiration (B). Contrôler que les lamelles soient en parfait état et ne présentent aucune coupure ou lacération, sans quoi remplacer les embouchures.
7. Monter les embouchures (17) et les accrocher complètement.

## NETTOYAGE DES EMBOUCHURES

(Figure 5)



### AVERTISSEMENT !

**Lors du nettoyage des embouchures et de la brosse, il est conseillé de porter des gants de protection à cause de la présence éventuelle de débris tranchants.**



### REMARQUE

**Pour un bon assèchement, les embouchures doivent être propres et les lamelles en bon état.**



### AVERTISSEMENT !

**Les embouchures sont fixées à la machine à l'aide d'un système d'accrochage et elles peuvent être facilement déposées.**

1. Porter la machine en position d'arrêt.
2. Vérifier que la fiche du câble d'alimentation soit branchée au réseau électrique.

## NETTOYAGE DE LA BROSSE ET DU LOGEMENT DE LA BROSSE

(Figure 6)

1. Baisser la machine jusqu'à accéder à la partie inférieure de la tête de nettoyage (14).
2. Tourner le levier dans le sens contraire aux aiguilles d'une montre (A) et enlever la brosse.
3. Nettoyer et laver la brosse (16) avec de l'eau et du détergent.
4. Contrôler que les poils de la brosse sont efficaces et non excessivement usés ; dans le cas contraire, remplacer la brosse.
5. Nettoyer le logement (B) de la brosse avec soin.
6. Démonter les doseurs de la solution (C) et les nettoyer avec l'eau et le détergent, puis les rincer et les remonter en position.
- 7.

8. Installer à nouveau la brosse (16) sur le pion d'entraînement (D) et l'accrocher en tournant le levier dans le sens des aiguilles d'une montre (E).

## NETTOYAGE DU COMPARTIMENT DE CONTRÔLE

### (Figure 7)

1. Tourner le levier (A) et démonter le couvercle du compartiment de contrôle (18).
2. Contrôler et nettoyer le compartiment de contrôle (B) avec soin.
3. Monter le couvercle du compartiment de contrôle (18) et tourner le levier (C) pour le fixer à la tête.

## NETTOYAGE DU RÉSERVOIR DE L'EAU DE RÉCUPÉRATION

### (Figure 8)

1. Démonter le groupe réservoirs de la machine en utilisant la poignée (9).
2. Séparer le réservoir de la solution (10) du réservoir de l'eau de récupération (13).
3. Ouvrir le réservoir de l'eau de récupération en agissant sur les accrochages (A et B).
4. Laver et nettoyer avec l'eau et le détergent le compartiment inférieur (C) et supérieur (D) du réservoir, puis rincer avec soin.
5. Installer à nouveau les composants déposés.
6. Si besoin est, laver le réservoir de la solution (10) avec l'eau propre.

## NETTOYAGE DU FILTRE DE LA SOLUTION

### (Figure 9)

1. Démonter le groupe réservoirs de la machine.
2. Démonter à deux joint en caoutchouc (A et B), puis enlever le filet filtrant (C).
3. Les nettoyer et les reposer sur le support (D).

## NETTOYAGE DU FILTRE À AIR

### (Figure 10)

1. Démonter le couvercle (A), puis enlever le filtre à air (B).
2. Nettoyer le filtre.
3. Installer à nouveau le filtre dans son logement (C) et fermer avec le couvercle (A).

## DÉPISTAGE DES PANNES

Problème	Cause possible	Remède
La machine ne fonctionne pas.	Câble d'alimentation ou fiche endommagés.	Remplacer le câble.
	Interrupteur général endommagé.	Remplacer l'interrupteur général. (*)
	Barre des boutons-poussoirs endommagée.	Remplacer la barre des boutons-poussoirs. (*)
L'aspiration de l'eau de récupération est insuffisante.	Réservoir d'eau de récupération plein.	Vider le réservoir.
	Embouchures sales ou lamelles usées / endommagées.	Nettoyer et contrôler les embouchures.
	Compartiment de contrôle sale.	Nettoyer le compartiment.
	Le tube d'aspiration est débranché ou est sale.	Brancher ou nettoyer le tube.
	Filtre à air sale.	Nettoyer le filtre.
Le flux de solution à la brosse est insuffisant.	Filtre de solution sale.	Nettoyer le filtre.
	Doseurs de la solution colmatés.	Nettoyer les doseurs de la solution.
Les embouchures laissent des traces au sol.	Débris sous les lamelles en caoutchouc de les embouchures.	Enlever les débris.
	Lamelles en caoutchouc des embouchures usées, ébréchées ou déchirées.	Remplacer les lamelles en caoutchouc.

(\*) Opération d'entretien du ressort d'un Service après-vente agréé Nilfisk.

Pour de plus amples informations s'adresser aux Services après-vente Nilfisk, ou consulter le manuel d'entretien.

## MISE À LA FERRAILLE

Effectuer la mise à la ferraille de la machine auprès d'un démolisseur autorisé.

Avant d'effectuer la mise à la ferraille de la machine il est nécessaire de déposer et séparer les éléments suivants et les envoyer aux collectes sélectives, conformément aux normes d'hygiène de l'environnement en vigueur :

- Brosse
- Tuyaux et pièces en matériel plastique
- Parties électriques et électroniques (\*)

(\*) Notamment pour la mise en décharge des parties électriques et électroniques, s'adresser au centre Nilfisk le plus proche.

## CARACTÉRISTIQUES TECHNIQUES

Modèle	SC100
Capacité réservoir solution	3 litres
Capacité réservoir eau de récupération	4 litres
Dimensions machine (longueur x largeur x hauteur)	400 x 360 x 1 150 mm
Largeur de nettoyage	310 mm
Diamètre brosse	66 mm
Flux de solution min / max	0,2 / 0,6 L/min
Pression acoustique à l'oreille de l'opérateur (ISO 11201, ISO 4871, EN 60335-2-72) (LpA)	72 dB(A) ± 2 dB(A)
Puissance acoustique émise par la machine (ISO 3744, ISO 4871, EN 60335-2-72) (LwA)	83 dB(A)
Niveau de vibrations au bras de l'opérateur (ISO 5349-1, EN 60335-2-72)	< 2,5 m/s <sup>2</sup>
Pente maximum d'usage	2 %
Degré de protection IP	X4
Classe de protection (électrique)	I
Dépression système d'aspiration	360 mm H <sub>2</sub> O
Vitesse de rotation de la brosse	2 100 tr/mn
Puissance totale absorbée	0,8 kW
Tension système électrique	220-240 V - 50-60 Hz
Poids avec réservoirs vides	12 kg
Poids maximum en ordre de marche (PTC)	15 kg
Poids d'expédition	16 kg

### ACCESSOIRES / OPTIONS

Outre les composants présents dans le modèle standard, la machine peut être équipée des accessoires optionnels suivants, selon l'emploi spécifique de la machine :

107411860	Brosse cylindrique de 310 mm (12,5") en PPL (densité moyenne) (couleur blanc)
107411861	Brosse cylindrique de 310 mm (12,5") en PPL (haute densité) (couleur noir)
107411862	Brosse cylindrique de 310 mm (12,5") en micro-fibre
107411863	Brosse cylindrique de 310 mm (12,5") pour le nettoyage des tapis
107411864	Kit tuyau pour aspiration manuelle
107411865	Kit complet pour le nettoyage des tapis
107411866	Kit poignée à deux mains
107414568	Kit sac à filet
107411867	Kit embouchure de 321 mm (13")
107411868	Kit embouchure de 321 mm (13") pour le nettoyage des tapis

Pour de plus amples informations relatives aux accessoires optionnels susmentionnés, s'adresser au revendeur agréé.

## TABLE OF CONTENTS

<b>INTRODUCTION</b> .....	<b>2</b>
MANUAL PURPOSE AND CONTENTS .....	2
TARGET .....	2
DECLARATION OF CONFORMITY .....	2
IDENTIFICATION DATA .....	2
OTHER REFERENCE MANUALS .....	2
SPARE PARTS AND MAINTENANCE .....	2
CHANGES AND IMPROVEMENTS .....	2
MACHINE FUNCTIONS .....	2
CONVENTIONS .....	2
<b>UNPACKING/DELIVERY</b> .....	<b>2</b>
<b>SAFETY</b> .....	<b>3</b>
VISIBLE SYMBOLS ON THE MACHINE .....	3
SYMBOLS THAT APPEAR ON THIS MANUAL .....	3
GENERAL INSTRUCTIONS .....	3
<b>MACHINE DESCRIPTION</b> .....	<b>4</b>
MACHINE STRUCTURE .....	4
<b>USE / OPERATION</b> .....	<b>5</b>
SOLUTION TANK FILLING .....	5
MACHINE START OPERATION (SCRUBBING/DRYING) .....	5
MACHINE STOP OPERATION .....	5
VACUUM HOSE (optional) .....	5
TANK EMPTYING .....	5
MACHINE TRANSPORT/PARKING .....	5
AFTER USING THE MACHINE .....	5
<b>MAINTENANCE</b> .....	<b>6</b>
SCHEDULED MAINTENANCE TABLE .....	6
POWER SUPPLY CABLE CHECK .....	6
SQUEEGEE BAR CLEANING .....	6
BRUSH AND BRUSH COMPARTMENT CLEANING .....	6
INSPECTION COMPARTMENT CLEANING .....	6
RECOVERY TANK CLEANING .....	7
SOLUTION FILTER CLEANING .....	7
AIR FILTER CLEANING .....	7
<b>TROUBLESHOOTING</b> .....	<b>7</b>
<b>DISPOSAL</b> .....	<b>7</b>
<b>TECHNICAL DATA</b> .....	<b>8</b>
ACCESSORIES/OPTIONS .....	8

## INTRODUCTION



**NOTE**

*The numbers in brackets refer to the components shown in Machine Description chapter.*

## MANUAL PURPOSE AND CONTENTS

The purpose of this Manual is to provide the operator with all necessary information to use the machine properly, in a safe and autonomous way. It contains information about technical data, safety, operation, storage, maintenance, spare parts and disposal.

Before performing any procedure on the machine, read this Manual carefully. Contact Nilfisk in case of doubts concerning the interpretation of the instructions and for any further information.

Keep the manual in the appropriate envelope for future use or in case of resale of the equipment.

## TARGET

This Manual is intended for operators and technicians qualified to perform the machine maintenance.

Users must not perform procedures reserved for qualified technicians. Nilfisk will not be answerable for damages coming from the non-observance of this prohibition.

## DECLARATION OF CONFORMITY

The Declaration of Conformity, supplied with the machine, certifies the machine conformity with the law in force.



**NOTE**

*Two copies of the original declaration of conformity are provided together with the machine documentation.*

## IDENTIFICATION DATA

The machine serial number and model name are marked on the plate (28).

Product number and year of production are marked on the same plate.

This information is useful when requiring machine spare parts. Use the following table to write down the machine identification data.

MACHINE model .....
PRODUCT code .....
MACHINE serial number .....

## OTHER REFERENCE MANUALS

- Service Manual (that can be consulted at Nilfisk Service Centers)
- Spare Parts List (supplied with the machine)

## SPARE PARTS AND MAINTENANCE

Any repair procedure must be performed by qualified personnel or by Nilfisk Service Centers.

Only original spare parts and accessories must be used.

Contact Nilfisk for service or to order spare parts and accessories, specifying the machine model, product code and serial number.

## CHANGES AND IMPROVEMENTS

Nilfisk constantly improves its products and reserves the right to make changes and improvements at its discretion without being obliged to apply such benefits to the machines that were previously sold.

Any change and/or addition of accessory must be approved and performed by Nilfisk.

## MACHINE FUNCTIONS

This scrubber-dryer has been designed and built for commercial use and for cleaning (scrubbing and drying) smooth and compact floors.

The scrubber-dryer can be used on carpet when carpet accessories are installed.

## CONVENTIONS

Forward, backward, front, rear, left or right are intended with reference to the operator's position when in use.

## UNPACKING/DELIVERY

When the machine is delivered, check that the packing and the machine were not damaged during transportation.

In case of visible damages, keep the packing and have it checked by the carrier that delivered it. Call the carrier immediately to fill in a damage claim.



**CAUTION!**

***After unpacking, carefully assemble the machine according to the instructions sheet inside the packaging.***

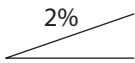
Please check that the following items have been supplied with the machine:

- Technical documents:
  - Scrubber-dryer Instructions for use Manual
  - Scrubber-dryer Spare Parts List

## SAFETY

The following symbols indicate potentially dangerous situations. Always read this information carefully and take all necessary precautions to safeguard people and property. The operator's cooperation is essential in order to prevent injury. No accident prevention program is effective without the total cooperation of the person responsible for the machine operation. Most of the accidents are caused by failure to comply with the simplest rules for exercising prudence.

### VISIBLE SYMBOLS ON THE MACHINE



#### WARNING!

*Do not use the machine on slopes with a gradient exceeding the specification.*

### SYMBOLS THAT APPEAR ON THIS MANUAL



#### DANGER!

*It indicates a dangerous situation with risk of death for the operator.*



#### WARNING!

*It indicates a potential risk of injury for people.*



#### CAUTION!

*It indicates a caution or a remark related to important or useful functions. Pay careful attention to the paragraphs marked by this symbol.*



#### NOTE

*It indicates a remark related to important or useful functions.*



#### CONSULTATION

*It indicates the necessity to refer to the Instructions for use Manual before performing any procedure.*

### GENERAL INSTRUCTIONS

Specific warnings and cautions to inform about potential damages to people and machine are shown below.



#### DANGER!

- *Before performing any maintenance, repair, cleaning or replacement procedure disconnect the plug from the electrical mains.*
- *Do not wear jewels when working near electrical components.*
- *Do not operate the machine near toxic, dangerous, flammable and/or explosive powders, liquids or vapours: This machine is not suitable for collecting dangerous powders.*



#### WARNING!

- *This machine must be used by properly trained operators only.*
- *Carefully read all the instructions before performing any maintenance/repair procedure.*
- *Improper connection can cause electric shock. Connect the machine to a properly earthed mains supply.*
- *Do not tamper with the power supply cable plug. If the power supply cable plug cannot be connected to the outlet, have an outlet installed by a qualified technician, according to the law in force.*
- *Before connecting the power supply plug to the electrical mains, check that frequency and voltage, shown on the machine serial number plate, match the electrical mains voltage.*
- *Do not unplug the machine by pulling the supply cable. To unplug, grasp the plug, not the cable.*
- *Do not handle the plug or the machine with wet hands.*
- *Turn off all controls before unplugging.*
- *Regularly check the power supply cable for damages, cuts, cracks and wear. If necessary, replace it.*
- *If the power supply cable is damaged, it must be replaced by the Manufacturer or by an authorised Service Centre.*
- *Do not pull or carry the machine by the power supply cable and never use the power supply cable as a handle. Do not close a door on the power supply cable, or pull the power supply cable around sharp edges or corners. Do not run the machine on the power supply cable. The rotating brush must not come into contact with the power supply cable.*
- *Keep the supply cable away from heated surfaces.*
- *To reduce the risk of fire, electric shock, or injury, do not leave the machine unattended when it is plugged in. Disconnect the machine from the electrical mains when not in use and before performing maintenance procedures.*
- *Not for outdoor use. Always protect the machine against the sun rays and wet conditions. This machine must be stored indoor.*
- *Before using the machine, close all doors and/or covers as shown in the Instructions for use Manual.*
- *EU countries: This appliance can be used by children aged from 8 years and above and persons with reduced physical, sensory or mental capabilities or lack of experience and knowledge if they have been given supervision or instruction concerning use of the appliance in a safe way and understand the hazards involved. Children shall not play with the appliance. Cleaning and user maintenance shall not be made by children without supervision.*
- *Non-EU countries: This machine is not intended for use by persons (including children) with reduced physical, sensory or mental capabilities, or lack of experience and knowledge.*



**WARNING!**

- Close attention is necessary when used near children.
- Use only as shown in this Manual. Use only Nilfisk's recommended accessories.
- Check the machine carefully before each use, always check that all the components have been assembled before use. If the machine is not perfectly assembled it can cause damages to people and properties.
- Take all necessary precautions to prevent hair, jewels and loose clothes from being caught by the machine moving parts.
- Do not use the machine on incline.
- Do not use the machine on slopes with a gradient exceeding the specification.
- Do not use the machine in particularly dusty areas.
- Use the machine only where a proper lighting is provided.
- While using this machine, take care not to cause damage to people or objects.
- Do not bump into shelves or scaffoldings, especially where there is a risk of falling objects.
- The machine working temperature must be between 0 °C and +40 °C.
- The machine storage temperature must be between 0 °C and +40 °C.
- The humidity must be between 30 % and 95 %.
- When using floor cleaning detergents, follow the instructions on the labels of the detergent bottles.
- To handle floor cleaning detergents, wear suitable gloves and protections.
- Do not use the machine as a means of transport.
- Do not allow the brush to operate while the machine is stationary to avoid damaging the floor.
- In case of fire, use a powder fire extinguisher, not a water extinguisher.
- Do not tamper with the machine safety guards and follow the ordinary maintenance instructions scrupulously.
- Do not allow any object to enter into the openings. Do not use the machine if the openings are clogged. Always keep the openings free from dust, hairs and any other foreign material which could reduce the air flow.
- Do not remove or modify the plates affixed to the machine.
- This machine cannot be used on roads or public streets.
- Pay attention during machine transportation when temperature is below freezing point. The water in the recovery tank or in the hoses could freeze and seriously damage the machine.
- Use brushes supplied with the machine or those specified in the Instructions for use Manual. Using other brushes could reduce safety.

- In case of machine malfunctions, ensure that these are not due to lack of maintenance. If necessary, request assistance from the authorised personnel or from an authorised Service Center.
- If the machine
  - does not work properly
  - is damaged
  - has water or foam leaks
  - has been left outdoors exposed to bad weather conditions
  - is wet or has been dropped into water
 turn it off immediately and contact the Nilfisk Service Center or a qualified technician.
- If parts must be replaced, require ORIGINAL spare parts from an Authorised Dealer or Retailer.
- To ensure machine proper and safe operation, follow the relevant scheduled maintenance table in this manual.
- Do not wash the machine with direct or pressurised water jets, or with corrosive substances.
- The machine must be disposed of properly, because of the presence of toxic-harmful materials (electronic components, etc.), which are subject to standards that require disposal in special centres (see the Disposal chapter).

**MACHINE DESCRIPTION****MACHINE STRUCTURE**

(Figure 1)

1. Handle
2. Main switch
3. Start/stop push button
4. Solution push button, level 1
5. Solution push button, level 2
6. Empty solution tank warning LED
7. Pedal for release from parking position
8. Squeegee bar lifting/lowering pedal
9. Tank coupling and transport handle
10. Solution tank
11. Solution tank filler plug
12. Solution filter
13. Recovery tank
14. Cleaning deck
15. Brush engagement/disengagement lever
16. Cylindrical brush
17. Squeegee bars
18. Inspection lid
19. Recovery water vacuum hose
20. Air filter cover
21. Recovery tank drain plug
22. Vacuum inlet plug
23. Brush/vacuum motor compartment
24. Rear wheels
25. Transport handle housing
26. Power supply cable holder
27. Power supply cable with connector
28. Serial number plate/technical data/conformity certification

## USE / OPERATION

### SOLUTION TANK FILLING

(Figure 2)



**CAUTION!**

*Use only low-foam and non-flammable detergents, intended for automatic scrubber applications.*



**WARNING!**

*When using floor cleaning detergents, follow the instructions on the labels of the detergent bottles.*

*To handle floor cleaning detergents, wear suitable gloves and protections.*

1. Release the handle (9) and remove the tank assembly (A) from the machine.
2. Remove the solution tank filler neck plug (B).
3. Fill the solution tank (C) with water and leave a few centimetres from the edge.  
The water temperature must not exceed 40 °C.
4. To compose the solution use the measuring cup of the tank plug (B).  
The plug capacity is 30 ml, that is to say 1 % of solution diluted in the tank full of water. Always follow the dilution instructions on the label of the chemical product used to prepare the solution.
5. Install the solution tank plug.
6. Install the tank assembly on the machine body and engage it with the handle (D).



**NOTE**

*Whenever the LED (6) turns on, stop the machine and fill the solution tank (10).*

### MACHINE START OPERATION (SCRUBBING/ DRYING)

1. Drive the machine to the working place by using the rear wheels and the handle (1).
2. Connect the power supply plug (27) to the electrical mains.
3. Turn on the machine with the main switch (2) to "I".



**WARNING!**

*Before connecting the power supply plug to the electrical mains, check that frequency and voltage, shown on the machine serial number plate, match the electrical mains voltage.*

4. Unlock the machine by using the pedal (7).
5. Lower the squeegee bars (17) with the pedal (8).
6. Press the push button (3) to start the machine.
7. Press one of the solution buttons, according to the type of cleaning to be performed:
  - Level 1 push button (4), standard dirt.
  - Level 2 push button (5), heavy dirt.
8. Move the machine with the handle (1) and start scrubbing/ drying the floor.



**CAUTION!**

*To avoid any damage to the floor surface, turn off the brush when the machine stops in one place.*

### MACHINE STOP OPERATION

1. Park the machine in upright position.
2. Turn off the machine by pressing the push button (3).
3. Press the main switch (2) to "0".
4. Disconnect the power supply cable plug (27) from the electrical mains and place it on the holder (26).
5. Lift the squeegee bars (17) with the pedal (8).

### VACUUM HOSE (optional)

(Figure 3)

1. Install the vacuum hose on the vacuum inlet (22).
2. Connect the power supply plug (27) to the electrical mains.
3. Turn on the machine with the main switch (2) to "I".
4. Press the push button (3) to start the machine.
5. Turn the ring to ON (A) to start vacuuming with the supplied extension.
6. To stop vacuum and resume drying, turn the ring to OFF (B).

### TANK EMPTYING

(Figure 4)

An automatic float shut-off system turns off the vacuum system when the recovery tank (13) is full.

The vacuum system deactivation is signalled by a sudden increase in the vacuum system motor noise frequency, and the floor is not dried.

When the recovery tank (13) is full, empty it according to the following procedure.

#### Recovery tank emptying

1. Release the handle (9) and remove the tank assembly (A) from the machine.
2. Release the solution tank handle (B).
3. Remove the plug (21) and empty the recovery tank (13). Then, rinse the tank with clean water.

#### Solution tank emptying

4. Remove the plug (11) and empty the solution tank (10). Then, rinse the tank with clean water.
5. Engage the solution tank to the recovery tank (13) with the handle (C).
6. Install the tank assembly on the machine body and engage it with the handle (D).

### MACHINE TRANSPORT/PARKING

1. Perform the procedures shown in "Machine stop operation" paragraph.
2. Transport the machine in one of the following ways:
  - Grasp the handle (1) and slightly lift the machine. While holding the machine in this position, drive it to the appointed parking area.
  - Grasp the machine in the appropriate housing (25) and transport it to the appointed parking area.
3. When finishing working, remove the brush (see the procedure in Maintenance chapter).

### AFTER USING THE MACHINE

After working, before leaving the machine:

1. Perform the procedures shown in "Machine stop operation" paragraph.
2. Remove the brush as shown in Maintenance chapter.
3. Empty the tanks (13) and (10).
4. Perform the daily maintenance procedures (see the Maintenance chapter).
5. Store the machine in a clean and dry place.

## MAINTENANCE

The lifespan of the machine and its maximum operating safety are ensured by correct and regular maintenance. The following chart provides the scheduled maintenance. The intervals shown may vary according to particular working conditions.



### WARNING!

**Maintenance procedures must be performed with the machine switched off and the power supply cable plug disconnected from the electrical mains.**

**Moreover, carefully read the instructions in the Safety chapter.**

## SCHEDULED MAINTENANCE TABLE

Procedure	Daily, after using the machine	Weekly	Every six months
Squeegee bar cleaning			
Brush Cleaning			
Recovery tank cleaning			
Brush compartment and inspection compartment cleaning			
Power supply cable check			
Inspection compartment cleaning			
Squeegee bar check			
Solution filter cleaning			
Air filter cleaning			
Solution tank cleaning			
Squeegee bar replacement			

## POWER SUPPLY CABLE CHECK

- Carefully check the power supply cable (27) and the relevant plug for wear, cuts, cracks or other damages. If the power supply cable or the relevant plug is damaged, contact the Nilfisk Service Center before using the machine again.

## SQUEEGEE BAR CLEANING

(Figure 5)



### CAUTION!

**It is advisable to wear protective gloves when cleaning the squeegee bars because there can be sharp debris.**



### NOTE

**The squeegee bars must be clean and the blades must be in good conditions in order to get a good drying.**



### CAUTION!

**The squeegee bars are fastened to the machine with a snap system and can be easily removed.**

- Set the machine to stop position.
- Make sure that the power supply plug is disconnected from the electrical mains.
- Lower the squeegee bars (17) with the pedal (8).
- Lower the machine to reach the lower side of the cleaning deck (14).
- Remove the squeegee bars (17) by pulling outwards.
- Clean and wash the squeegee bars. In particular, clean the compartments (A) and the vacuum hole (B). Check the blades for integrity, cuts and tears; if necessary replace the squeegee bars.
- Install the squeegee bars (17) and make sure they are properly engaged.

## BRUSH AND BRUSH COMPARTMENT CLEANING

(Figure 6)

- Lower the machine to reach the lower side of the cleaning deck (14).
- Turn the lever (A) counter-clockwise and remove the brush.
- Clean and wash the brush (16) with water and detergent.
- Check the brush bristles for integrity and wear; if necessary, replace the brush.
- Carefully clean the brush compartment (B).
- Disassemble the solution dispensers (C) and clean them with water and detergent, then rinse and reassemble in the relevant housings.
- Install the brush (16) on the drive hub (D) and engage it by turning the lever (E) clockwise.

## INSPECTION COMPARTMENT CLEANING

(Figure 7)

- Turn the lever (A) and remove the inspection compartment lid (18).
- Check and clean carefully the inspection compartment (B).
- Install the inspection compartment lid (18) and turn the lever (C) to fasten it to the deck.

## RECOVERY TANK CLEANING

### (Figure 8)

1. Remove the tank assembly from the machine body by using handle (9).
2. Separate the solution tank (10) from the recovery tank (13).
3. Open the recovery tank by prying on the hooks (A) and (B).
4. Clean with water and detergent the lower (C) and upper (D) compartments of the tank, then rinse carefully.
5. Reassemble the components.
6. If necessary wash the solution tank (10) with clean water.

## SOLUTION FILTER CLEANING

### (Figure 9)

1. Remove the tank assembly from the machine body.
2. Remove the two rubber gasket (A and B), then remove the filter strainer (C).
3. Clean and install them on the support (D).

## AIR FILTER CLEANING

### (Figure 10)

1. Remove the cover (A), then remove the air filter (B).
2. Clean the filter.
3. Install the filter in the housing (C) and close with the cover (A).

## TROUBLESHOOTING

Trouble	Possible Cause	Remedy
The machine does not work.	The power supply cable or plug is broken.	Replace the cable.
	The main switch is broken.	Replace the main switch. (*)
	The push button panel is broken.	Replace the push button panel. (*)
The recovery water vacuuming is insufficient.	The recovery tank is full.	Empty the tank.
	The squeegee bars are dirty or the blades are worn or damaged.	Clean and check the squeegee bars.
	The inspection compartment is dirty.	Clean the compartment.
	The recovery vacuum hose is disconnected or dirty.	Connect or clean the hose.
	The air filter is dirty.	Clean the filter.
The solution flow to the brush is insufficient.	The solution filter is dirty.	Clean the filter.
	The solution dispensers are clogged.	Clean the solution dispensers.
The squeegees leave marks on the floor.	There is debris under the squeegee blades.	Remove the debris.
	The squeegee blades are worn, chipped or torn.	Replace the blades.

(\*) This maintenance procedure must be performed by an authorised Nilfisk Service Center.

For further information refer to the Service Manual, available at any Nilfisk Service Center.

## DISPOSAL

Have the machine scrapped by a qualified scrapper.

Before disposal the machine, remove and separate the following materials, which must be disposed of properly according to the Law in force:

- Brush
- Plastic hoses and components
- Electrical and electronic components (\*)

(\*) Refer to the nearest Nilfisk Center especially when disposal electrical and electronic components.

**TECHNICAL DATA**

<b>Model</b>	<b>SC100</b>
Solution tank capacity	3 L
Recovery tank capacity	4 L
Machine size (length x width x height)	400 x 360 x 1,150 mm
Cleaning width	310 mm
Brush diameter	66 mm
Min/max solution flow	0.2 / 0.6 L/min
Sound pressure level at workstation (ISO 11201, ISO 4871, EN 60335-2-72) (LpA)	72 dB(A) ± 2 dB(A)
Machine sound power level (ISO 3744, ISO 4871, EN 60335-2-72) (LwA)	83 dB(A)
Vibration level at the operator's arms (ISO 5349-1, EN 60335-2-72)	< 2.5 m/s <sup>2</sup>
Maximum gradient when working	2 %
IP protection class	X4
Protection class (electric)	I
Vacuum system capacity	360 mm H <sub>2</sub> O
Brush rotation speed	2,100 rpm
Total absorbed power	0.8 kW
Electrical system voltage	220-240 V - 50-60 Hz
Weight with empty tanks	12 kg
Gross vehicle weight (GVW)	15 kg
Shipping weight	16 kg

**ACCESSORIES/OPTIONS**

In addition to the standard components, the machine can be equipped with the following accessories/options, according to the machine specific use:

107411860	Brush cyl 310 mm (12.5") Medium PPL (white)
107411861	Brush cyl 310 mm (12.5") Hard PPL (black)
107411862	Brush cyl 310 mm (12.5") Microfibre
107411863	Brush cyl 310 mm (12.5") Carpet
107411864	Manual suction hose kit
107411865	Carpet complete kit
107411866	Two hands working handle kit
107414568	Net kit
107411867	Squeegee 321 mm (13") kit
107411868	Squeegee 321 mm (13") carpet kit

For further information concerning the optional accessories, contact an authorised Retailer.

## INHOUDSOPGAVE

<b>INLEIDING .....</b>	<b>2</b>
DOEL EN INHOUD VAN DEZE HANDLEIDING .....	2
BETREFFENDE PERSONEN .....	2
CONFORMITEITSVERKLARING .....	2
IDENTIFICATIEGEGEVENS .....	2
ANDERE GEBRUIKERSHANDLEIDINGEN .....	2
VERVANGINGSONDERDELEN EN ONDERHOUD .....	2
MODIFICATIES EN VERBETERINGEN .....	2
WERKING VAN DE MACHINE .....	2
ALGEMENE OPMERKINGEN .....	2
<b>VERPAKKING VERWIJDEREN/AFLEVERING .....</b>	<b>2</b>
<b>VEILIGHEID .....</b>	<b>3</b>
SYMBOLLEN OP DE MACHINE .....	3
SYMBOLLEN IN DE HANDLEIDING .....	3
ALGEMENE INSTRUCTIES .....	3
<b>BESCHRIJVING VAN DE MACHINE .....</b>	<b>4</b>
OPBOUW VAN DE MACHINE .....	4
<b>GEBRUIK/WERKING .....</b>	<b>5</b>
DE TANK MET REINIGINGSMIDDEL VULLEN .....	5
DE MACHINE STARTEN (REINIGEN/DROGEN) .....	5
DE MACHINE STOPPEN .....	5
AANZUIGSLANG (optioneel) .....	5
DE TANKS LEGEN .....	5
DE MACHINE TRANSPORTEREN/PARKEREN .....	5
NA GEBRUIK VAN DE MACHINE .....	5
<b>ONDERHOUD .....</b>	<b>6</b>
ONDERHOUDSSCHEMA .....	6
CONTROLE VAN DE VOEDINGSKABEL .....	6
REINIGING VAN DE TREKKERSTANGEN .....	6
REINIGING VAN DE BORSTEL EN DE BORSTELRUIMTE .....	6
REINIGING VAN DE INSPECTIERUIMTE .....	6
REINIGING VAN DE VUILWATERTANK .....	7
REINIGING VAN HET FILTER VAN HET REINIGINGSMIDDEL .....	7
REINIGING VAN HET LUCHTFILTER .....	7
<b>STORINGEN LOKALISEREN .....</b>	<b>7</b>
<b>VERWIJDERING .....</b>	<b>7</b>
<b>TECHNISCHE EIGENSCHAPPEN .....</b>	<b>8</b>
ACCESSOIRES / OPTIES .....	8

## INLEIDING



**OPMERKING**

*De nummers tussen haakjes verwijzen naar de onderdelen die worden weergegeven in het hoofdstuk Beschrijving van de machine.*

## DOEL EN INHOUD VAN DEZE HANDLEIDING

Deze handleiding heeft tot doel de bediener te voorzien van alle informatie die nodig is om deze machine op de juiste en veiligste manier te gebruiken. Er staat informatie in over technische aspecten, de veiligheid de werking, het stoppen, het onderhoud, de vervangingsonderdelen en de verwijdering van de machine.

Lees de instructies in deze handleiding zorgvuldig voordat er werkzaamheden aan de machine worden uitgevoerd. Neem bij twijfel over de juiste interpretatie van de instructies contact op met Nilfisk voor meer uitleg.

Bewaar de handleiding in de speciale envelop zodat u deze later kunt gebruiken of mee kunt geven wanneer u het apparaat verkoopt.

## BETREFFENDE PERSONEN

Deze handleiding is bestemd voor de bediener van de machine en de technici die verantwoordelijk zijn voor het onderhoud van de machine.

Gebruikers mogen geen handelingen uitvoeren die alleen door bevoegde monteurs mogen worden uitgevoerd. Nilfisk is niet verantwoordelijk voor schade die is ontstaan uit het negeren van dit verbod.

## CONFORMITEITSVERKLARING

De conformiteitsverklaring die bij de machine wordt geleverd is een verklaring dat de machine voldoet aan de geldende wetgeving.



**OPMERKING**

*Twee kopieën van de oorspronkelijke verklaring van overeenstemming zijn verstrekt samen met de machinedocumentatie.*

## IDENTIFICATIEGEGEVENS

Het serienummer en model van de machine staan op het plaatje (28).

Op dit plaatje zijn ook het productiejaar en de productcode aangegeven.

Deze informatie is nodig als u vervangingsonderdelen voor de machine bestelt. Gebruik de onderstaande ruimte om de identificatiegegevens van de machine op te schrijven.

Model MACHINE .....
Code PRODUCT .....
Serienummer MACHINE .....

## ANDERE GEBRUIKERSHANDLEIDINGEN

- Werkplaatshandleiding (te raadplegen bij de servicecentra van Nilfisk)
- Catalogus met vervangingsonderdelen (behoort tot de uitrusting van de machine)

## VERVANGINGSONDERDELEN EN ONDERHOUD

Als er reparatiewerkzaamheden aan de machine nodig zijn, moet u deze door bevoegd personeel of bij servicecentra van Nilfisk laten uitvoeren.

Er mogen alleen originele vervangingsonderdelen en accessoires worden gebruikt.

Als u hulp nodig heeft of vervangingsonderdelen en accessoires wilt bestellen bij Nilfisk, zorg dan dat u het model, de productcode en het serienummer altijd bij de hand heeft.

## MODIFICATIES EN VERBETERINGEN

Nilfisk streeft naar een constante perfectie van onze producten en we behouden ons het recht voor modificaties en aanpassingen aan te brengen indien wij die nodig achten. U bent niet verplicht deze modificaties of verbeteringen door te voeren op een eerder aangeschafte machine.

Eventuele aanpassingen en/of toevoegingen van accessoires moeten expliciet worden goedgekeurd en uitgevoerd door Nilfisk.

## WERKING VAN DE MACHINE

Deze veegmachine is ontwikkeld en gebouwd voor commercieel gebruik en voor het reinigen (wassen en drogen) van gladde, harde vloeren.

De veegmachine mag uitsluitend voor het reinigen van tapijt worden gebruikt als de juiste accessoires zijn gemonteerd.

## ALGEMENE OPMERKINGEN

Alle verwijzingen naar voorwaarts en achterwaarts, vóór en achter, rechts en links in deze handleiding zijn vanuit de bediener in zijn rijpositie bekeken.

## VERPAKKING VERWIJDEREN/ AFLEVERING

Controleer bij aflevering van de machine zorgvuldig of de verpakking en de machine niet zijn beschadigd tijdens het transport.

Als u beschadigingen heeft aangetroffen, bewaart u de verpakking dan zoals u deze van de transporteur heeft ontvangen. Neem onmiddellijk contact op met de transporteur om een verzoek tot schadevergoeding in te vullen.



**WAARSCHUWING!**

***Na het verwijderen van de verpakking moet de machine worden gemonteerd volgens de indicaties op het instructieblad in de verpakking.***

Controleer altijd of de volgende onderdelen bij uw machine zijn geleverd:

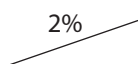
- Technische documentatie:
  - Gebruiksaanwijzing Veegmachine
  - Catalogus met vervangingsonderdelen van de schrobmachine

## VEILIGHEID

De volgende symbolen worden gebruikt om mogelijk gevaarlijke situaties aan te geven. Lees deze informatie altijd aandachtig door en neem de nodige voorzorgsmaatregelen om personen en voorwerpen te beschermen.

Samenwerking met de bediener is van essentieel belang om ongelukken te voorkomen. Geen enkel preventieplan ter voorkoming van ongevallen is effectief zonder de volledige medewerking van de persoon die direct verantwoordelijk is voor de werking van de machine. De meeste ongevallen ontstaan door onoplettendheid.

### SYMBOLEN OP DE MACHINE



2%

#### LET OP!

*Gebruik de machine niet op oppervlakken met een grotere hellingshoek dan gespecificeerd.*

### SYMBOLEN IN DE HANDLEIDING



#### GEVAAR!

*Dit symbool geeft een gevaar met mogelijk dodelijk afloop voor de bediener aan.*



#### LET OP!

*Dit symbool geeft een mogelijk risico op persoonlijk letsel aan.*



#### WAARSCHUWING!

*Dit symbool geeft een waarschuwing of opmerking aan over de werking van de sleutel of van de gebruiksfuncties.*

*Lees de blokken tekst die met dit symbool zijn gemarkeerd zorgvuldig door.*



#### OPMERKING

*Dit symbool geeft een opmerking aan over de werking van de sleutel of van de gebruiksfuncties.*



#### ADVIES

*Dit geeft aan dat de gebruiksaanwijzing moet worden geraadpleegd voordat er procedures worden uitgevoerd.*

### ALGEMENE INSTRUCTIES

Hierna volgen waarschuwingen en specifieke aandachtspunten om mogelijke schade aan de machine of letsel bij personen te voorkomen.



#### GEVAAR!

- *De stekker moet uit het contact worden verwijderd voordat er reinigings- of onderhoudswerkzaamheden worden uitgevoerd, onderdelen worden vervangen of functies worden omgezet.*
- *Wanneer u in de buurt van elektrische onderdelen werkt, verwijder dan al uw sieraden.*
- *Gebruik deze machine niet in ruimten waar schadelijke, gevaarlijke, ontvlambare en/of explosieve stoffen, vloeistoffen of dampen aanwezig zijn: deze machine is niet geschikt voor het verzamelen van gevaarlijk stof.*



#### LET OP!

- *Deze machine mag alleen worden gebruikt door personen die op de juiste manier zijn geïnstrueerd over het gebruik ervan.*
- *Lees voordat u onderhouds- of reparatiewerkzaamheden aan de machine uitvoert alle instructies zorgvuldig door.*
- *Bij verkeerde aansluiting bestaat de kans op een elektrische schok. Sluit de machine aan op een stopcontact goed geaard.*
- *Voer geen aanpassingen aan de stekker van de machine door. Wanneer de stekker niet op het stroomnet kan worden aangesloten, moeten er stopcontacten worden geïnstalleerd door een gekwalificeerde monteur, op basis van de geldende wetgeving.*
- *Voordat u de stekker van de voedingskabel op het stroomnet aansluit, moet u controleren of de frequentie en de spanning op het typeplaatje van de machine overeenkomen met de spanning van het stroomnet.*
- *Haal de stekker van de machine niet uit het stopcontact door aan de voedingskabel te trekken. De machine wordt ontkoppeld door aan de stekker te trekken, niet aan de kabel.*
- *Raak de stekker of de machine niet aan als u natte handen heeft.*
- *Zet alle bedieningsonderdelen uit voordat u de stekker van de machine uit het stopcontact trekt.*
- *Controleer de voedingskabel regelmatig op schade, zoals scheuren, barsten of slijtage. Wanneer de kabel is beschadigd, moet hij worden vervangen.*
- *Wanneer de voedingskabel is beschadigd, moet deze worden vervangen door de fabrikant of door de technisch dienst van de fabrikant.*
- *Gebruik de voedingskabel niet om de machine te trekken of te vervoeren en gebruik de kabel niet als hendel. Zorg dat de voedingskabel niet klem kan komen te zitten in een deur en trek de kabel niet over scherpe oppervlakken of randen. Rijd niet met de machine over de voedingskabel. Zorg dat de draaiende borstel geen contact maakt met de voedingskabel.*
- *Houd de voedingskabel uit de buurt van warme oppervlakken.*
- *Laat de machine niet onbemand en aangesloten op het stroomnet staan om het risico van branden, elektrische schokken of letsel te verminderen. Ontkoppel de machine van het stroomnet als de machine niet wordt gebruikt en voordat er onderhoudswerkzaamheden worden uitgevoerd.*
- *Niet geschikt voor gebruik buiten. Bescherm de machine altijd tegen zon en vocht. Deze machine moet afgedekt worden opgeslagen.*
- *Sluit vóór gebruik van de machine alle deuren en/of kleppen, zoals aangegeven in de gebruiksaanwijzing.*
- *EU-landen: deze machine mag worden gebruikt door kinderen van 8 jaar en ouder en door personen met lichamelijke, sensorische of geestelijke beperkingen of mensen zonder ervaring en opleiding, mits zij worden begeleid of hebben geleerd hoe ze de machine veilig kunnen gebruiken en de risico's ervan begrijpen. Deze machine mag niet als speelgoed worden gebruikt. De machine mag niet worden gereinigd en onderhouden door kinderen zonder de juiste begeleiding.*
- *Niet-EU-landen: deze machine is niet bedoeld voor gebruik door personen (inclusief kinderen) met lichamelijke, sensorische of geestelijke beperkingen of zonder de juiste ervaring of opleiding.*



**LET OP!**

- *Let bijzonder goed op wanneer u in de buurt van kinderen aan het werk bent.*
- *Gebruik de machine niet voor andere doeleinden dan vermeld in deze handleiding. Gebruik alleen accessoires die door Nilfisk worden aanbevolen.*
- *Kijk de machine aandachtig na, alvorens deze te gebruiken. Controleer altijd of alle onderdelen gemonteerd zijn voor het gebruik. Wanneer de machine niet perfect is gemonteerd, kan er letsel bij personen en schade aan de uitrusting ontstaan.*
- *Neem alle nodige voorzorgsmaatregelen om te voorkomen dat haar, sieraden en losse kledingstukken vast komen te zitten in de bewegende delen van de machine.*
- *Gebruik de machine niet op een hellende ondergrond.*
- *Gebruik de machine niet op oppervlakken met een grotere hellingshoek dan gespecificeerd.*
- *Gebruik de machine niet in bijzonder stoffige ruimten.*
- *Gebruik de machine alleen in voldoende verlichte ruimten.*
- *Let er bij het gebruik van de machine op dat er zich geen mensen of voorwerpen in het werkgebied van de machine bevinden.*
- *Stoot niet tegen kasten of stellingen, zeker als de kans bestaat dat er voorwerpen kunnen omvallen.*
- *De temperatuur moet bij gebruik van de machine tussen de 0 °C en +40 °C liggen.*
- *De temperatuur moet bij opslag van de machine tussen de 0 °C en +40 °C liggen.*
- *De vochtigheidsgraad moet tussen 30 % en 95 % liggen.*
- *Volg bij gebruik van reinigingsmiddelen voor het reinigen van de vloeren de instructies en waarschuwingen op de etiketten van de flessen.*
- *Draag handschoenen en andere geschikte beschermingsmiddelen voordat u reinigingsmiddelen hanteert.*
- *Gebruik de machine niet als vervoermiddel.*
- *Laat de borstels niet werken als de machine stilstaat, om schade aan de vloer te voorkomen.*
- *Gebruik bij brand een poederbrandblusser, blus niet met water.*
- *Verwijder de beschermingsdelen van de machine nooit met de hand; hou u nauwkeurig aan de instructies voor normaal onderhoud.*
- *Zorg dat er geen voorwerpen door de openingen komen. Wanneer de openingen zijn verstopt, mag de machine niet worden gebruikt. Houd de openingen van de machine vrij van stof, draden, haren of andere vreemde stoffen die de luchtstroom kunnen verminderen.*
- *Verwijder of verander geen plaatjes van de fabrikant op de machine.*
- *Deze machine is niet geschikt voor gebruik op straat of openbare wegen.*
- *Let goed op als de machine bij vriestemperaturen wordt verplaatst. Het water in de vuilwatertank of de slangen kan bevriezen en de machine ernstig beschadigen.*
- *Gebruik borstels en pads die bij de machine worden geleverd of die in de gebruiksaanwijzing worden gespecificeerd. Het gebruik van andere borstels kan de veiligheid in gevaar brengen.*

- *Als u afwijkingen in de werking van de machine vermoedt, controleer dan of deze niet worden veroorzaakt door gebrek aan dagelijks onderhoud. Als dat niet het geval is, roept u de hulp in van bevoegd personeel of van een bevoegd servicecentrum.*
- *Wanneer de machine*
  - *niet goed werkt*
  - *beschadigd is*
  - *abnormale lekkage van schuim of water vertoont*
  - *bloot is gesteld aan de weersomstandigheden terwijl hij was geopend*
  - *nat is geworden of in het water is gevallen*
- *moet u de machine onmiddellijk uitschakelen en contact opnemen met een geautoriseerd servicecentrum van Nilfisk of een gekwalificeerde monteur.*
- *Vraag bij vervanging van onderdelen om ORIGINELE vervangingsonderdelen bij een bevoegde leverancier en/of bevoegde detailhandelaar.*
- *Vanwege de veiligheid en een goede werking moet u de betreffende tabel met het onderhoudsschema in deze handleiding volgen.*
- *Reinig de machine niet met directe waterstralen, een hogedrukspuit of met bijtende materialen.*
- *Laat de machine als hij wordt afgedankt niet onbemand staan vanwege de giftige en/of schadelijke materialen (elektronische onderdelen, etc.). Deze moeten volgens de voorschriften naar de daarvoor bestemde verzamelplaatsen worden gebracht (zie het hoofdstuk Verwijdering).*

**BESCHRIJVING VAN DE MACHINE****OPBOUW VAN DE MACHINE****(Afbeelding 1)**

1. Handgreep
2. Hoofdschakelaar
3. Knop voor inschakelen/uitschakelen
4. Knop voor reinigingsmiddel, niveau 1
5. Knop voor reinigingsmiddel, niveau 2
6. Lampje voor tank met reinigingsmiddel leeg
7. Pedaal voor deblokking stopstand
8. Pedaal voor trekkerstangen omhoog/omlaag
9. Handgreep voor vasthaken en transport tanks
10. Tank voor reinigingsmiddel
11. Vuldop tank reinigingsmiddel
12. Filter voor reinigingsmiddel
13. Vuilwatertank
14. Schrobdek
15. Hendel voor los-/aankoppelen borstel
16. Cilindrische borstels
17. Trekkerstangen
18. Inspectieluik
19. Aanzuigslang voor vuil water
20. Deksel luchtfilter
21. Aftapdop vuilwatertank
22. Dop aanzuigmond
23. Ruimte voor motor aanzuiging/borstel
24. Achterwielen
25. Houder handgreep handmatig transport
26. Steun voedingskabel
27. Voedingskabel met stekker
28. Plaatje met serienummer / technische gegevens / conformiteitsmarkering

## GEBRUIK/WERKING

### DE TANK MET REINIGINGSMIDDEL VULLEN

(Afbeelding 2)



#### WAARSCHUWING!

**Gebruik alleen vloeibare reinigingsmiddelen die weinig schuimen en niet brandbaar zijn; ze moeten geschikt zijn voor de machine.**



#### LET OP!

**Volg bij gebruik van reinigingsmiddelen voor het reinigen van de vloeren de instructies en waarschuwingen op de etiketten van de flessen. Draag handschoenen en andere geschikte beschermingsmiddelen voordat u reinigingsmiddelen hanteert.**

1. Haal de handgreep los (9) en verwijder de tanks van de machine (A).
2. Draai de reservoirdop (B) van de vulmond van de tank met reinigingsmiddel los.
3. Vul de tank (C) met reinigingsmiddel, maar laat het peil een paar centimeter onder de rand staan.  
De temperatuur van het water mag niet hoger zijn dan 40 °C.
4. Gebruik het maatbekertje van de dop van de tank (B) om het reinigingsmiddel te maken.  
De inhoud van de dop is 30 ml, gelijk aan 1 % verdunde oplossing in de tank gevuld met water. Houd u aan de verdunningsinstructies op het label van het chemische product dat voor het reinigingsmiddel wordt gebruikt.
5. Draai de dop van de tank voor het reinigingsmiddel vast.
6. Plaats de tankeenheden in de machine en vergrendel deze met de handgreep (D).



#### OPMERKING

*Wanneer het lampje (6) gaat branden, moet u de machine stoppen en de tank voor het reinigingsmiddel (10) vullen.*

### DE MACHINE STARTEN (REINIGEN/DROGEN)

1. Gebruik de handgreep (1) om de machine op de werkplek te brengen en de machine op de achterwielen te duwen.
2. Sluit de stekker van de voedingskabel (27) aan op het stroomnet.
3. Schakel de machine in door de schakelaar (2) in stand 'I' te drukken.



#### LET OP!

**Voordat u de stekker van de voedingskabel op het stroomnet aansluit, moet u controleren of de frequentie en de spanning op het typeplaatje van de machine overeenkomen met de spanning van het stroomnet.**

4. Deblokkeer de machine door het pedaal (7) in te drukken.
5. Zet de trekkerstangen (17) omlaag met het pedaal (8).
6. Druk op de knop (3) om de machine in te schakelen.
7. Druk op een van de knoppen voor het reinigingsmiddel op basis van de uit te voeren werkzaamheden:
  - Knop (4) niveau 1, bij normale vervuiling.
  - Knop (5) niveau 2, bij normale vervuiling.
8. Manoeuvreer de machine met de handgreep (1) en begin met het reinigen/drogen van de vloer.



#### WAARSCHUWING!

**Schakel de borstel uit als de machine stilstaat om het oppervlak van de vloer niet te beschadigen.**

### DE MACHINE STOPPEN

1. Zet de machine in de verticale stand.
2. Schakel de machine uit door op de knop (3) te drukken.
3. Zet de hoofdschakelaar (2) naar '0'.
4. Ontkoppel de stekker van de voedingskabel (27) van het stroomnet en rol deze op de steun (26).
5. Zet de trekkerstangen (17) omhoog met het pedaal (8).

### AANZUIGSLANG (optioneel)

(Afbeelding 3)

1. Monteer de aanzuigslang op de aanzuigmond (22).
2. Sluit de stekker van de voedingskabel (27) aan op het stroomnet.
3. Schakel de machine in door de schakelaar (2) in stand 'I' te drukken.
4. Druk op de knop (3) om de machine in te schakelen.
5. Draai de ring naar ON (A) om met het aanzuigen met het meegeleverde verlengstuk te beginnen.
6. Wanneer u het aanzuigen wilt stoppen en verder wilt gaan met vegen, draai de ring dan naar OFF (B).

### DE TANKS LEGEN

(Afbeelding 4)

Een automatisch sluitsysteem met vlotter zorgt dat het aanzuigstelsel niet meer werkt als de vuilwatertank (13) vol is. Wanneer het aanzuigstelsel wordt gestopt, merkt u dit doordat het geluidsniveau van de motor voor het aanzuigstelsel toeneemt of doordat de vloer niet meer wordt gedroogd. Als de vuilwatertank (13) vol is, kunt u de tank als volgt legen.

#### De vuilwatertank legen

1. Haal de handgreep los (9) en verwijder de tanks van de machine (A).
2. Haal de handgreep (B) los van de tank met oplosmiddel.
3. Draai de dop (21) los en leeg de vuilwatertank (13). Vul na de werkzaamheden het reservoir met schoon water.

#### Tank met reinigingsmiddel legen

4. Draai de dop (11) los en leeg de tank met reinigingsmiddel (10). Vul na de werkzaamheden het reservoir met schoon water.
5. Zet de tank met reinigingsmiddel weer met de handgreep (C) vast op de vuilwatertank (13).
6. Plaats de tankeenheden in de machine en vergrendel deze met de handgreep (D).

### DE MACHINE TRANSPORTEREN/PARKEREN

1. Voer de handelingen uit het deel 'De machine stoppen' uit.
2. Vervoer de machine op een van de volgende manieren:
  - Pak de handgreep (1) vast en zet de machine iets omhoog. Duw de machine nu op deze manier naar de zone die is bedoeld voor het parkeren.
  - Pak de machine bij de juiste houder (25) en transporteer deze naar de parkeerzone.
3. Na de werkzaamheden raden wij u aan om de borstel te verwijderen (zie de procedure in het specifieke deel in het hoofdstuk Onderhoud).

### NA GEBRUIK VAN DE MACHINE

Als u klaar bent, moet u de volgende handelingen uitvoeren voordat u machine achterlaat:

1. Voer de handelingen uit het deel 'De machine stoppen' uit.
2. Verwijder de borstel zoals in het betreffende deel in het hoofdstuk Onderhoud wordt uitgelegd.
3. Leeg de tanks (13) en (10).
4. Voer de onderhoudswerkzaamheden uit die na gebruik van de machine moeten worden uitgevoerd (zie het hoofdstuk Onderhoud).
5. Zet de machine op een schone, droge plek.

## ONDERHOUD

De levensduur van de machine en de optimale veilige werking ervan worden geholpen door nauwkeurig en regelmatig onderhoud. Hieronder staat het verkorte schema voor regelmatig onderhoud. De aangegeven intervallen kunnen variëren op basis van de omstandigheden waarbij de machine wordt gebruikt.



**LET OP!**

**De onderhoudswerkzaamheden moeten worden uitgevoerd terwijl de machine is uitgeschakeld en de stekker van de voedingskabel van het stroomnet is ontkoppeld. Lees altijd alle instructies in het hoofdstuk Veiligheid.**

## ONDERHOUDSSHEMA

Procedure	Dagelijks, na gebruik van de machine	Wekelijks	Maandelijks
Reiniging van de trekkerstangen			
Reiniging van de borstel			
Reiniging van de vuilwatertank			
Reiniging van de borstelruimte en de inspectieruimte			
Controle van de voedingskabel			
Reiniging van de inspectieruimte			
Controle van de trekkerstangen			
Reiniging filter reinigingsmiddel			
Reiniging van het luchtfilter			
Reiniging van de tank voor het reinigingsmiddel			
Vervanging van de trekkerstangen			

### CONTROLE VAN DE VOEDINGSKABEL

- Controleer nauwkeurig of de voedingskabel (27) en de stekker geen tekenen van schaafplekken, scheuren, barsten of andere schade vertonen. Wanneer de voedingskabel en de stekker beschadigd zijn, neem dan contact op met een servicecentrum van Nilfisk voordat u de machine weer gebruikt.

### REINIGING VAN DE TREKKERSTANGEN

(Afbeelding 5)



**WAARSCHUWING!**

**Wij raden u aan werkhandschoenen te dragen als u de trekkerstangen en de borstel reinigt omdat er vuil aan kan blijven hangen.**



**OPMERKING**

Voor een goede reiniging moeten de trekkerstangen schoon en de rubbers in goede staat zijn.



**WAARSCHUWING!**

**De trekkerstangen zijn aan de machine bevestigd met een veersysteem, waardoor ze eenvoudig kunnen worden verwijderd.**

- Zet de machine in de stopstand.
- Controleer of de stekker van de voedingskabel van het stroomnet is ontkoppeld.
- Zet de trekkerstangen (17) omlaag met het pedaal (8).
- Zet de machine omlaag om het onderste deel van het schrobdek (14) in te schakelen.
- Demonteer de trekkerstangen (17) door deze naar buiten te trekken.
- Reinig en spoel de trekkerstangen. Reinig met name de geleidingsruimten (A) en de aanzuigopening (B). Controleer of de rubbers heel zijn en geen sneden of scheuren vertonen, vervang anders de trekkerstangen.
- Monteer de trekkerstangen (17) als alles is teruggeplaatst.

### REINIGING VAN DE BORSTEL EN DE BORSTELRUIMTE

(Afbeelding 6)

- Zet de machine omlaag om het onderste deel van het schrobdek (14) in te schakelen.
- Draai de hendel linksom (A) en verwijder de borstel.
- Reinig en spoel de borstel (16) met water en reinigingsmiddel.
- Controleer of de haren van de borstel efficiënt zijn en niet overmatig versleten. Anders moet de borstel worden vervangen.
- Reinig de borstelruimte (B) zorgvuldig.
- Demonteer de doseereenheden voor het reinigingsmiddel (C) en reinig deze met water en reinigingsmiddel. Spoel ze af en monteer ze weer.
- Monteer de borstel (16) op de sleeppen (D) en zet deze vast door de hendel rechtsom (E) te draaien.

### REINIGING VAN DE INSPECTIERUIMTE

(Afbeelding 7)

- Draai de hendel (A) en demonteer het deksel van de inspectieruimte (18).
- Controleer en reinig de inspectieruimte (B) zorgvuldig.
- Monteer het deksel van de inspectieruimte (18) en draai de hendel (C) om dit op het schrobdek vast te zetten.

## REINIGING VAN DE VUILWATERTANK

### (Afbeelding 8)

1. Demonteer de tankeenheid van de machine met de handgreep (9).
2. Haal de tank met reinigingsmiddel (10) los van de vuilwatertank (13).
3. Open de vuilwatertank door de hendel in de koppelingen (A en B) te zetten.
4. Spoel en reinig het onderste (C) en bovenste (D) deel met water en reinigingsmiddel, en spoel daarna grondig na.
5. Monteer de verwijderde onderdelen.
6. Spoel waar nodig de tank met reinigingsmiddel (10) met schoon water.

## REINIGING VAN HET FILTER VAN HET REINIGINGSMIDDEL

### (Afbeelding 9)

1. Demonteer de tankeenheid van de machine.
2. Demonteer de twee rubberen pakking (A en B) en verwijder het filterrooster (C).
3. Reinig ze en monteer ze weer in de steun (D).

## REINIGING VAN HET LUCHTFILTER

### (Afbeelding 10)

1. Demonteer de afdekking (A) en verwijder het luchtfilter (B).
2. Reinig het filter.
3. Monteer het filter weer in de houder (C) en sluit af met de afdekking (A).

## STORINGEN LOKALISEREN

Probleem	Waarschijnlijke oorzaak	Herstelactie
De machine werkt niet.	Voedingskabel of stekker kapot.	Vervang de kabel.
	Hoofdschakelaar defect.	Vervang hoofdschakelaar. (*)
	Knop defect.	Vervang toetsenbord. (*)
Er wordt onvoldoende vuil water aangezogen.	Vuilwatertank vol.	Leeg de tank.
	Trekkerstangen vuil of rubbers versleten/ beschadigd.	Reinig en controleer de trekkerstangen.
	Inspectieruimte vuil.	Reinig de ruimte.
	De aanzuigslang is losgekoppeld of vuil.	Sluit of reinig de slang.
	Luchtfilter vuil.	Reinig het filter.
Er is onvoldoende toevoer van reinigingsmiddel naar de borstel.	Filter voor reinigingsmiddel vuil.	Reinig het filter.
	Doseereenheden voor reinigingsmiddel verstopt	Reinig de doseereenheden voor het reinigingsmiddel.
De trekkers zorgen voor strepen op de vloer.	Er zitten afvaldeeltjes onder de rubbers van de trekkers.	Verwijder het vuil.
	De rubbers van de trekkers zijn versleten, gespleten of gescheurd.	Vervang de rubbers.

(\*) Onderhoud uit te voeren door een bevoegd servicecentrum van Nilfisk.

Neem voor meer informatie contact op met de servicecentra van Nilfisk. Zij beschikken over de servicehandleiding.

## VERWIJDERING

Als de machine wordt afgedankt, moet hij naar een bevoegd verwijderingsbedrijf worden gebracht.

Voordat de machine wordt afgedankt, moeten de volgende materialen worden verwijderd en gescheiden en vervolgens volgens de geldende milieunormen naar de betreffende afvalverwerkingsbedrijven worden gebracht:

- Borstel
- Kunststof slangen en onderdelen
- Elektrische en elektronische onderdelen (\*)

(\*) Raadpleeg met name voor het afdanken van elektrische en elektronische onderdelen uw plaatselijke Nilfisk-kantoor.

**TECHNISCHE EIGENSCHAPPEN**

<b>Model</b>	<b>SC100</b>
Inhoud schoonwatertank	3 L
Inhoud vuilwaterreservoir	4 L
Afmetingen machine (lengte x breedte x hoogte)	400 x 360 x 1.150 mm
Breedte reinigingsvlak	310 mm
Diameter borstel	66 mm
Stroom reinigingsmiddel min/max	0,2 / 0,6 l/min
Geluidsdruk op het oor van de bestuurder (ISO 11201, ISO 4871, EN 60335-2-72) (LpA)	72 dB(A) ± 2 dB(A)
Geluidsvermogen geproduceerd door de machine (ISO 3744, ISO 4871, EN 60335-2-72) (LwA)	83 dB(A)
Trillingsniveau op de arm van de bestuurder (ISO 5349-1, EN 60335-2-72)	< 2,5 m/s <sup>2</sup>
Maximale helling tijdens het werken	2 %
Beveiligingsclassificatie IP	X4
Beveiligingsclassificatie (elektrisch)	I
Indruk van aanzuigstelsel	360 mm H <sub>2</sub> O
Draaisnelheid van borstel	2.100 toeren/min.
Totaal geabsorbeerd vermogen	0,8 kW
Spanning elektrisch systeem	220-240 V - 50-60 Hz
Gewicht met lege tanks	12 kg
Maximaal gewicht bij rijden (GVW)	15 kg
Transportgewicht	16 kg

**ACCESSOIRES / OPTIES**

Naast de onderdelen van de standaarduitvoering kan de machine worden uitgerust met de volgende accessoires, op basis van het gebruik van de machine:

107411860	Cilindrische borstel van 310 mm (12,5") van PPL (gemiddelde dichtheid) (wit)
107411861	Cilindrische borstel van 310 mm (12,5") van PPL (hoge dichtheid) (zwart)
107411862	Cilindrische borstel van 310 mm (12,5") van microvezel
107411863	Cilindrische borstel van 310 mm (12,5") voor reiniging tapijt
107411864	Set voor handmatige aanzuigslang
107411865	Complete set voor reiniging van tapijt
107411866	Set voor handgreep met twee handen
107414568	Set netzakje
107411867	Set trekker van 321 mm (13")
107411868	Set trekker van 321 mm (13") voor reiniging tapijt

Neem voor meer informatie over de hierboven genoemde optionele accessoires contact op met uw leverancier.

## INDHOLDSFORTEGNELSE

<b>INTRODUKTION</b> .....	<b>2</b>
MANUALENS FORMÅL OG INDHOLD .....	2
MÅLGRUPPE .....	2
OVERENSSTEMMELSESERKLÆRING .....	2
IDENTIFIKATIONSDATA .....	2
ANDRE REFERENCEMANUALER .....	2
RESERVEDELE OG VEDLIGEHOJDELSE .....	2
ÆNDRINGER OG FORBEDRINGER .....	2
MASKINFUNKTIONER .....	2
SKIK OG BRUG .....	2
<b>UDPAKNING/LEVERING</b> .....	<b>2</b>
<b>SIKKERHED</b> .....	<b>3</b>
MASKINENS SYNLIGE SYMBOLER .....	3
SYMBOLER ANVENDT I DENNE MANUAL .....	3
GENERELLE INSTRUKTIONER .....	3
<b>MASKINBESKRIVELSE</b> .....	<b>4</b>
MASKINSTRUKTUR .....	4
<b>BRUG/DRIFT</b> .....	<b>5</b>
PÅFYLDNING AF SÆBETANK .....	5
MASKINSTARTBETJENING (GULVVASK/TØRRING) .....	5
MASKINSTOPBETJENING .....	5
SUGESLANGE (ekstraudstyr) .....	5
TØMNING AF TANK .....	5
TRANSPORT/PARKERING AF MASKINEN .....	5
EFTER BRUG .....	5
<b>VEDLIGEHOJDELSE</b> .....	<b>6</b>
SKEMA OVER REGELMÆSSIG VEDLIGEHOJDELSE .....	6
KONTROL AF NETLEDNING .....	6
RENGØRING AF GUMMISVABERSTANG .....	6
RENGØRING AF BØRSTE OG BØRSTERUM .....	6
RENGØRING AF INSPEKTIONSNUM .....	6
RENGØRING AF SNAVSEVANDSTANK .....	7
RENGØRING AF RENGØRINGSMIDDELFILTER .....	7
RENGØRING AF LUFTFILTER .....	7
<b>PROBLEMLØSNING</b> .....	<b>7</b>
<b>BORTSKAFFELSE</b> .....	<b>7</b>
<b>TEKNISKE DATA</b> .....	<b>8</b>
TILBEHØR/EKSTRAUDSTYR .....	8

## INTRODUKTION



### BEMÆRK

Numrene i parentes henviser til maskindelen i afsnittet Maskinbeskrivelse.

## MANUALENS FORMÅL OG INDHOLD

Formålet med denne manual er at forsyne føreren med den nødvendige information til sikker og korrekt brug af maskinen. Den indeholder information om maskinens tekniske data, sikkerhed, betjening, oplagring, vedligeholdelse, reservedele og bortskaffelse.

Før arbejdet påbegyndes, skal denne manual læse nøje igennem. Hvis der skulle opstå tvivl i forbindelse med forståelse af instruktionerne, eller hvis De ønsker yderligere information, bedes De kontakte Nilfisk.

Opbevar manualen i den tilhørende konvolut til fremtidig brug eller i tilfælde af videresalg af udstyret.

## MÅLGRUPPE

Denne manual er tilsigtet de personer (fører og tekniker), der er ansvarlige for maskinens betjening og vedligeholdelse.

Brugere må ikke udføre arbejde, der kræver kvalificerede teknikere. Nilfisk vil ikke være ansvarlig for skader, der opstår som følge af brud på disse regler.

## OVERENSSTEMMELSESERKLÆRING

Overensstemmelseserklæringen, som leveres med maskinen, er et bevis på at maskinen overholder alle gældende love og bestemmelser.



### BEMÆRK

To kopier af den originale overensstemmelseserklæring leveres sammen med maskinens dokumentation.

## IDENTIFIKATIONSDATA

Maskinens serienummer og modelnavn står anført på mærkepladen (28).

Produktnummeret og fabriktionsåret står anført på samme mærkeplade.

Denne information skal benyttes, når De bestiller reservedele til maskinen. Anfør maskinens identifikationsdata nedenfor til senere brug.

MASKINENS model .....
PRODUKTKODE .....
MASKINENS serienummer .....

## ANDRE REFERENCEMANUALER

- Servicemanual (findes i ethvert Nilfisk Servicecenter)
- Reservedelskatalog (leveres med maskinen)

## RESERVEDELE OG VEDLIGEHOLDELSE

Enhver form for reparation skal udføres af kvalificeret personale eller af et Nilfisk-servicecenter.

Der må kun anvendes originale reservedele og tilbehør.

Kontakt Nilfisk for service, reservedele og tilbehør, og angiv maskinens model, produktkode og serienummer.

## ÆNDRINGER OG FORBEDRINGER

Nilfisk forbedrer løbende sine produkter og forbeholder sig ret til at foretage ændringer og forbedringer, uden dermed at være forpligtet til også at lade disse omfatte maskiner, der forudgående er blevet solgt.

Enhver ændring og/eller tilføjelse af tilbehør skal godkendes og udføres af Nilfisk.

## MASKINFUNKTIONER

Denne gulvvaskemaskine er designet og bygget til kommerciel brug og til rengøring (gulvask og tørring) af glatte og kompakte gulve.

Gulvvaskemaskinen kan bruges på gulvtæppe, når gulvtæppetilbehør er installeret.

## SKIK OG BRUG

Alle angivelser af frem, tilbage, forside, bagside, venstre og højre tager udgangspunkt i førerens stilling ved brug.

## UDPAKNING/LEVERING

Ved modtagelse af maskinen efterses transportkassen og maskinen for beskadigelser, som måtte være opstået under transporten.

Hvis det konstateres, at der er sket skade, gemmes transportkassen, så den kan efterses af den fragtmænd, der leverede maskinen. Kontakt fragtmænd øjeblikkeligt, så der kan gøres krav gældende for beskadigelse under fragten.



### FORSIGTIG!

**Saml omhyggeligt maskinen efter udpakning i henhold til instruktionsbladet inde i emballagen.**

Kontroller venligst, at følgende dele er leveret med maskinen:

- Teknisk dokumentation:
  - Brugsvejledning til gulvvaskemaskine
  - Reservedelskatalog til gulvvaskemaskinen

## SIKKERHED

Følgende symboler bruges til angivelse af potentielle faresituationer. Læs altid denne information grundigt igennem og tag alle de nødvendige forholdsregler til beskyttelse af mennesker og omgivelser.

Det kræver fuld medvirken fra føreren at undgå faresituationer. Ingen forholdsregler til hindring af ulykker er effektive uden den fulde medvirken fra den person, der er direkte ansvarlig for maskinens betjening. De fleste uheld skyldes manglende overholdelse af de enkleste regler for udøvelse af forsigtighed.

## MASKINENS SYNLIGE SYMBOLER

2%

### ADVARSEL!

Maskinen må ikke bruges på skråninger, der overskrider de angivne grænser for hældning.

## SYMBOLER ANVENDT I DENNE MANUAL



### FARE!

Angiver dødsfare for føreren.



### ADVARSEL!

Angiver en potentiel fare for personskade.



### FORSIGTIG!

Angiver at De bør udvise forsigtighed eller være opmærksom på vigtige eller nyttige funktioner. Vær opmærksom på afsnit markeret med dette symbol.



### BEMÆRK

Angiver at man skal være opmærksom på vigtige eller nyttige funktioner.



### TJEK MANUAL

Læs de relevante afsnit i brugsvejledningen igennem, før arbejdet påbegyndes.

## GENERELLE INSTRUKTIONER

Nedenfor beskrives forskellige situationer, hvor der er risiko for kvæstelser eller maskinbeskadigelse.



### FARE!

- Før der udføres nogen form for vedligeholdelse, reparation, rengøring eller udskiftes, fjernes stikket fra stikkontakten.
- Undgå brug af smykker, når der arbejdes i nærheden af elektriske komponenter.
- Brug ikke maskinen i nærheden af giftige, antændelige og/eller eksplosive stoffer, væsker eller dampe: Denne maskine må ikke anvendes til opsamling af farlige stoffer.



### ADVARSEL!

- Denne maskine må kun betjenes af kvalificeret arbejdskraft.
- Læs nøje samtlige instruktioner, inden enhver form for vedligeholdelse/reparation påbegyndes.
- En forkert tilslutning kan medføre risiko for elektrisk stød. Slut maskinen til en lysnettet Korrekt jordforbindelse.
- Pål ikke ved netledningens stik. Hvis stikket ikke passer til kontakten, skal en kvalificeret elektriker montere en ny stikkontakt. Dette skal ske i henhold til alle gældende love og bestemmelser.
- Inden stikket sættes i kontakten, sikres det at netspændingen passer til værdierne for frekvens og spænding, som står anført på maskinens mærkeplade.
- Træk ikke stikket ud ved at rykke i kablet. Tag i stedet fat om stikket, og træk det ud.
- Rør ikke ved stikket eller maskinen med våde hænder.
- Sluk alle funktioner, inden stikket tages ud.
- Efterse jævnligt strømkablet for skader, herunder flænger, revner og slitage. Om nødvendigt udskiftes det.
- Hvis strømkablet er beskadiget, skal det udskiftes af forhandleren eller af et autoriseret servicecenter.
- Brug ikke ledningen til at trække eller bære maskinen, og brug aldrig ledningen som håndtag. Lad ikke strømkablet komme i klemme i døre eller lignende, og undgå skarpe kanter og hjørner. Kør ikke maskinen hen over strømkablet. Børsten må ikke komme i kontakt med strømkablet, når den drejer rundt.
- Lad ikke strømkablet komme i kontakt med varme overflader.
- For at nedsætte risikoen for brand, elektrisk stød eller skader, må maskinen ikke efterlades uden opsyn, når den er tilsluttet strømforsyningen. Frakobl altid maskinen, når den ikke er i brug eller inden der udføres vedligeholdelse.
- Ikke til udendørs brug. Beskyt altid maskinen mod solens stråler og våde forhold. Denne maskine skal opbevares indendørs.
- Inden maskinen tages i brug kontrolleres det, at alle døre og dæksler er blevet lukket som angivet i brugsvejledningen.
- EU-lande: Dette apparat kan bruges af børn i alderen fra 8 år og derover og personer med nedsatte fysiske, sensoriske eller mentale evner eller manglende erfaring og viden, hvis de er blevet vejledt eller instrueret i brugen af apparatet på en sikker måde og forstår de involverede farer. Børn må ikke lege med apparatet. Rengøring og brugervedligeholdelse må ikke foretages af børn uden opsyn.
- Ikke-EU-lande: Denne maskine er ikke beregnet til brug af personer (herunder børn) med nedsat fysisk, sensorisk eller psykisk funktionsevne, eller mangel på erfaring og viden.



**ADVARSEL!**

- Der skal udvises stor opmærksomhed, når maskinen bruges i nærheden af børn.
- Brug kun maskinen som vist i denne manual. Anvend kun reservedele og tilbehør, der er anbefalet af Nilfisk.
- Undersøg nøje maskinen før hver brug. Se altid efter, at alle komponenter er i godkendt stand, før maskinen tages i brug. Forkert montering kan forårsage skader på mennesker og ting.
- Tag alle de nødvendige forholdsregler for at forhindre at hår, smykker eller løstsiddende klæder fanges i maskinens bevægelige dele.
- Brug ikke maskinen på en skråning.
- Maskinen må ikke bruges på skråninger, der overskrider de angivne grænser for hældning.
- Benyt ikke maskinen i særligt støvede omgivelser.
- Brug kun maskinen i områder med korrekt belysning.
- Når maskinen er i brug, skal De være opmærksom på mennesker og genstande i nærheden.
- Undgå at støde ind i hylder eller stilladser, særligt hvis der er risiko for nedfaldende genstande.
- Anvend maskinen ved temperaturer mellem 0 °C og +40 °C.
- Opbevar maskinen ved temperaturer mellem 0 °C og +40 °C.
- Luftfugtigheden skal være mellem 30 % og 95 %.
- Ved brug af rengøringsmidler til gulve skal man følge instruktionerne på flaskens etiket.
- Ved håndtering af flydende rengøringsmidler bære handsker og hensigtsmæssigt beskyttelsesudstyr.
- Brug ikke maskinen som transportmiddel.
- Lad ikke børsterne køre, når maskinen står stille, da dette kan beskadige gulvet.
- I tilfælde af brand anvendes pulverslukker; brug ikke vandslukker.
- Pil ikke ved maskinens sikkerhedsskærme, og overhold nøje de almindelige vedligeholdelsesinstruktioner.
- Lad ikke genstande trænge ind i maskinens åbninger. Maskinen må ikke tages i brug, hvis åbningerne er tilstoppede. Sørg altid for at holde åbningerne fri for støv, hår og andre fremmedlegemer, som måtte nedsætte luftstrømmen.
- Fjern eller flyt ikke maskinens advarselstavler.
- Denne maskine må ikke bruges på offentlig vej.
- Ved transport af maskinen skal man være opmærksom på temperaturer under frysepunktet. Vandet i snavsevandstanken eller slangerne kan fryse til og medføre alvorlig beskadigelse af maskinen.
- Brug børster, der leveres med maskinen eller er angivet i brugsvejledningen. Brugen af andre børster kan nedsætte sikkerheden.
- I tilfælde af driftsproblemer, sikres det at disse ikke er forårsaget af mangelfuld vedligeholdelse. Ellers kontaktes autoriseret personale eller ansatte fra et autoriseret servicecenter.

- Hvis maskinen
  - ikke virker efter hensigten
  - er beskadiget
  - lækker vand eller skum
  - er blevet opbevaret udendørs under dårlige vejrforhold
  - er våd eller har været nedsænket i vand skal den omgående slukkes. Kontakt et Nilfisk servicecenter eller en kvalificeret tekniker.
- Ved udskiftning af maskinens reservedele, bestilles **ORIGINALE** reservedele fra en autoriseret forhandler.
- For at sikre korrekt og sikker drift af maskinen, skal du følge det pågældende skema over regelmæssig vedligeholdelse i denne manual.
- Rengør ikke maskinen med direkte vandstråler, trykvand eller ætsende midler.
- Når maskinen kasseres, skal det foregå korrekt, da den indeholder giftige og skadelige materialer (elektroniske maskindele, osv.), der er underlagt regler, som kræver at de afleveres i særlige centre (se afsnittet Bortskaffelse).

**MASKINBESKRIVELSE****MASKINSTRUKTUR**

(Figur 1)

1. Håndtag
2. Hovedafbryder
3. Start/stop-trykknop
4. Sæbetrykknop, niveau 1
5. Sæbetrykknop, niveau 2
6. Advarselslysdioder for tom sæbetank
7. Pedal til frigivelse fra parkeringsposition
8. Pedal til hævnings/sænkning af gummisvaberstang
9. Tankkobling og transporthåndtag
10. Rengøringsmiddelstank
11. Sæbetankens dæksel
12. Filter til rengøringsmiddel
13. Snavsevandstank
14. Rengøringsophæng
15. Håndtag for tilkobling/frakobling af børste
16. Cylindrisk børste
17. Gummisvaberstænger
18. Inspektionslåg
19. Snavsevandstankens sugeslange
20. Luftfilterdæksel
21. Snavsevandstankens drænprop
22. Indsugningsprop
23. Børste/sugemotorrum
24. Baghjul
25. Rum for transporthåndtag
26. Kabelholder
27. Strømforsyningskabel med stik
28. Plade med serienummer/tekniske data/overensstemmelseserklæring

## BRUG/DRIFT

### PÅFYLDNING AF SÆBETANK

(Figur 2)



#### FORSIGTIG!

*Brug kun lavtskummende, ikke-brændbare rengøringsmidler, der er beregnet til automatiske rengøringsmaskiner.*



#### ADVARSEL!

*Ved brug af rengøringsmidler til gulve skal man følge instruktionerne på flaskens etiket. Ved håndtering af flydende rengøringsmidler bære handsker og hensigtsmæssigt beskyttelsesudstyr.*

1. Slip håndtaget (9) og fjern tankmonteringen (A) fra maskinen.
2. Fjern sæbetankens påfyldningsprop (B).
3. Fyld sæbetanken (C) med vand og lad der være et par centimeter til kanten.  
Vandets temperatur må ikke overstige 40 °C.
4. Brug målekoppen på tankproppen (B) til at sammensætte opløsningen.  
Propens kapacitet er 30 ml, dvs. 1 % opløsning fortyndet i tanken fuld af vand. Følg altid instruktionerne på emballagen for det kemiske produkt, som bruges til at fremstille sæbeopløsningen.
5. Installér sæbetankens prop.
6. Installér tanken til maskinen og start den med håndtaget (D).



#### BEMÆRK

*Når lysdioden (6) tænder, skal du standse maskinen og fylde sæbetanken (10).*

### MASKINSTARTBETJENING (GULVVASK/TØRRING)

1. Kør maskinen til arbejdsstedet ved at bruge de bageste hjul og håndtaget (1).
2. Sæt strømstikket (27) i kontakten.
3. Start maskinen med hovedafbryderen (2) på "I".



#### ADVARSEL!

*Inden stikket sættes i kontakten, sikres det at netspændingen passer til værdierne for frekvens og spænding, som står anført på maskinens mærkeplade.*

4. Lås maskinen op ved hjælp af pedalen (7).
5. Sænk gummisvaberstængerne (17) med pedalen (8).
6. Tryk på trykknappen (3) for at starte maskinen.
7. Tryk på en af sæbekontakterne i henhold til den forestående type rengøring:
  - Niveau 1-trykknop (4), standard snavs.
  - Niveau 2-trykknop (5), kraftig snavs.
8. Flyt maskinen med håndtaget (1) og begynd at vaske/ tørre gulvet.



#### FORSIGTIG!

*For at undgå at beskadige gulvets overflade, skal børsten standses, når maskinen holder stille.*

### MASKINSTOPBETJENING

1. Parkér maskinen i opretstående position.
2. Sluk maskinen ved at trykke på trykknappen (3).
3. Tryk hovedafbryderen (2) til "0".
4. Tag stikket (27) ud af kontakten, og anbring ledningen i holderen (26).
5. Løft gummisvaberstængerne (17) med pedalen (8).

### SUGESLANGE (ekstraudstyr)

(Figur 3)

1. Installér sugeslangen på indsugningen (22).
2. Sæt strømstikket (27) i kontakten.
3. Start maskinen med hovedafbryderen (2) på "I".
4. Tryk på trykknappen (3) for at starte maskinen.
5. Drej ringen til ON (A) for at starte sugningen med den medfølgende forlængelse.
6. Drej ringen til OFF (B) for at stoppe sugningen og genoptage tørring.

### TØMNING AF TANK

(Figur 4)

Et automatisk svømmerafbrydersystem slukker for sugefunktionen, når snavsevandstanken (13) er fuld. Når sugefunktionen sættes ud af drift, vises det ved en pludselig stigning i sugemotorens støjfrekvens og ved at gulvet bliver ved med at være vådt.

Når snavsevandstanken (13) er fuld, tømmes den efter følgende fremgangsmåde.

#### Tømning af snavsevandstank

1. Slip håndtaget (9) og fjern tankmonteringen (A) fra maskinen.
2. Slip sæbetankhåndtaget (B).
3. Åbn proppen (21), og tøm snavsevandstanken (13). Skyl derefter tanken med rent vand.

#### Tømning af rengøringsmiddelstank

4. Åbn proppen (11), og tøm sæbetanken (10). Skyl derefter tanken med rent vand.
5. Kobl sæbetanken til snavsevandstanken (13) med håndtaget (C).
6. Installér tanken til maskinen og start den med håndtaget (D).

### TRANSPORT/PARKERING AF MASKINEN

1. Følg fremgangsmåderne, som er beskrevet i afsnittet "Maskinstopbetjening".
2. Transportér maskinen på en af følgende måder:
  - Tag fat i håndtaget (1), og løft maskinen en smule. Lad maskinen forblive i denne position, og kør den hen til et egnet parkeringsområde.
  - Tag fat i maskinen på det passende sted (25) og transportér dem til det udpegede parkeringsområde.
3. Efter endt arbejde skal børsten fjernes (se fremgangsmåde i afsnittet Vedligeholdelse).

### EFTER BRUG

Efter arbejdet og inden maskinen forlades:

1. Følg fremgangsmåderne, som er beskrevet i afsnittet "Maskinstopbetjening".
2. Fjern børsten, som beskrevet i afsnittet Vedligeholdelse.
3. Tøm tankene (13) og (10).
4. Udfør de daglige vedligeholdelsesoperationer (se afsnittet Vedligeholdelse).
5. Opbevar maskinen på et rent og tørt sted.

## VEDLIGEHOLDELSE

Korrekt og regelmæssig vedligeholdelse bidrager til at øge maskinens levetid og er en forudsætning for sikker betjening af maskinen. Følgende skema omfatter maskinens regelmæssige vedligeholdelsesforanstaltninger. De viste intervaller kan variere afhængigt af særlige arbejdsbetingelser.



### ADVARSEL!

*Vedligeholdelsesoperationer skal udføres med slukket motor og frakoblet strømstik. Endvidere skal instruktionerne i afsnittet Sikkerhed læses grundigt igennem.*

## SKEMA OVER REGELMÆSSIG VEDLIGEHOLDELSE

Fremgangsmåde	Dagligt, efter brug af maskinen	En gang om ugen	Hvert halve år
Rengøring af gummisvaberstang			
Rengøring af børste			
Rengøring af snavsevandstank			
Rengøring af børsterum og inspektionsrum			
Kontrol af netledning			
Rengøring af inspektionsrum			
Kontrol af gummisvaberstang			
Rengøring af rengøringsmiddelfilter			
Rengøring af luftfilter			
Rengøring af sæbetank			
Udskiftning af gummisvaberstang			

### KONTROL AF NETLEDNING

- Efterse strømforsyningskablet (27) omhyggeligt og det tilhørende stik for beskadigelse, flænger, revner eller andre beskadigelser.  
Hvis ledningen eller stikket er beskadiget, kontaktes et Nilfisk Servicecenter, før maskinen igen tages i brug.

### RENGØRING AF GUMMISVABERSTANG

(Figur 5)



#### FORSIGTIG!

*Det anbefales, at der anvendes beskyttelsehandsker under rengøringen af gummisvaberstængerne, da der kan være skarpe genstande.*



#### BEMÆRK

*En god tørring kræver, at gummisvaberstængerne er rene, og at sugelæberne er i god stand.*



#### FORSIGTIG!

*Gummisvaberstængerne er fastgjort til maskinen med et hurtiglåsesystem og kan nemt fjernes.*

- Sæt maskinen i stopposition.
- Kontrollér, at strømforsyningsstikket er taget ud af kontakten.
- Sænk gummisvaberstængerne (17) med pedalen (8).
- Sænk maskinen for at nå den nedre side af rengøringsophænget (14).
- Fjern gummisvaberstængerne (17) ved at skubbe udad.
- Rengør og vask gummisvaberstængerne. Vær særlig omhyggelig med at rengøre rummene (A) og sugehullet (B). Efterse sugelæberne for flænger og lignende; udskift om nødvendigt gummisvaberstængerne.
- Installér gummisvaberstængerne (17) og sørg for, at de sidder korrekt fast.

### RENGØRING AF BØRSTE OG BØRSTERUM

(Figur 6)

- Sænk maskinen for at nå den nedre side af rengøringsophænget (14).
- Drej håndtaget (A) mod uret, og fjern børsten.
- Rengør og vask børsten (16) med vand og sæbe.
- Kontroller, at børstehårene er intakte. Udskift om nødvendigt børsten.
- Rengør børsterummet (B) omhyggeligt.
- Afmontér sæbedispenserne (C) og rengør dem med vand og sæbe, skil og genmontér derefter de pågældende huse.
- Installér børsten (16) på drivnavet (D) og tilkobl den ved at dreje håndtaget (E) med uret.

### RENGØRING AF INSPEKTIONSNUM

(Figur 7)

- Drej håndtaget (A) og fjern inspektionsrummets låg (18).
- Kontrollér og rengør inspektionsrummet (B) omhyggeligt.
- Installér inspektionsrummets låg (18) og drej håndtaget (C) for at fastgøre det til ophænget.

## RENGØRING AF SNAVSEVANDSTANK

### (Figur 8)

1. Fjern tanken fra selve maskinen ved hjælp af håndtaget (9).
2. Adskil sæbetanken (10) fra snavsevandstanken (13).
3. Åbn snavsevandstanken ved at lirke på krogene (A) og (B).
4. Rengør tankens nedre (C) og øvre (D) rum med vand og sæbe. Skyld derefter omhyggeligt.
5. Genmonter komponenterne.
6. Vask om nødvendigt sæbetanken (10) med rent vand.

## RENGØRING AF RENGØRINGSMIDDELFILTER

### (Figur 9)

1. Fjern tanken fra selve maskinen.
2. Fjern to gummipakning (A) og (B). Fjern derefter filtersien (C).
3. Rengør delene, og sæt dem tilbage på plads (D).

## RENGØRING AF LUFTFILTER

### (Figur 10)

1. Fjern dækslet (A). Fjern derefter luftfilteret (B).
2. Rens filteret.
3. Installer filteret i huset (C) og luk dækslet (A).

## PROBLEMLØSNING

Problem	Mulig årsag	Løsning
Maskinen fungerer ikke.	Strømforsyningskablet eller stikket er defekt.	Udskift ledningen.
	Hovedafbryderen er gået i stykker.	Udskift hovedafbryderen. (*)
	Trykknappanelet er gået i stykker.	Udskift trykknappanelet. (*)
Utilstrækkelig opugning af det snavsede vand.	Snavsevandstanken er fuld.	Tøm tanken.
	Gummisvaberstængerne er snavsede, eller sugelæberne er slidte eller beskadigede.	Rengør og kontrollér gummisvaberstængerne.
	Inspektionsrummet er snavset.	Rengør rummet.
	Snavsevandssugeslangen er frakoblet eller snavset.	Tilslut eller rengør slangen.
	Luftfilteret er snavset.	Rens filteret.
Utilstrækkelig sæbetilførsel.	Rengøringsmiddelfilteret er snavset.	Rens filteret.
	Sæbedispenserne er tilstoppede.	Rengør sæbedispenserne.
Gummisvaberne laver mærker på gulvet.	Snavs under sugelæberne.	Rengør sugelæberne.
	Sugelæberne er beskadigede.	Udskift sugelæberne.

(\*) Dette vedligeholdelsesarbejde skal udføres af et autoriseret Nilfisk Servicecenter.

For yderligere information henvises til Servicemanualen, som findes på ethvert Nilfisk Servicecenter.

## BORTSKAFFELSE

Når maskinen kasseres, skal den afleveres hos en kvalificeret ophugger.

Før bortskaffelse skal følgende komponenter fjernes. Bortskaffelse skal ske i henhold til alle gældende love og bestemmelser:

- Børste
- Plastkomponenter og slanger
- Elektriske og elektroniske komponenter (\*)

(\*) Kontakt det nærmeste Nilfisk-servicecenter, især ved bortskaffelse af elektriske og elektroniske komponenter.

## TEKNISKE DATA

Model	SC100
Sæbetankens kapacitet	3 L
Snavsevandstankens kapacitet	4 L
Maskinstørrelse (længde x bredde x højde)	400 x 360 x 1.150 mm
Rengøringsbredde	310 mm
Børstediameter	66 mm
Sæbedosering min./maks.	0,2/0,6 l/min
Lydtryksniveau ved brugerens øre (ISO 11201, ISO 4871, EN 60335-2-72) (LpA)	72 dB(A) ± 2 dB(A)
Maskinens støjniveau (ISO 3744, ISO 4871, EN 60335-2-72) (LwA)	83 dB(A)
Vibrationsniveau ved førerens arm (ISO 5349-1, EN 60335-2-72)	< 2,5 m/s <sup>2</sup>
Maks. hældning ved arbejde	2 %
IP-beskyttelsesklasse	X4
Beskyttelsesklasse (elektrisk)	I
Sugesystemets kapacitet	360 mm H <sub>2</sub> O
Børsterotationshastighed	2.100 omdr./min
Samlet energiforbrug	0,8 kW
Elsystemets spænding	220-240 V - 50-60 Hz
Vægt med tomme tanke	12 kg
Bruttovægt (GVW)	15 kg
Bruttovægt	16 kg

## TILBEHØR/EKSTRAUDSTYR

Foruden standardkomponenterne kan maskinen udstyres med følgende tilbehør/ekstraudstyr, alt afhængig af den forestående type arbejde:

107411860	Børste cyl. 310 mm (12,5") Medium PPL (hvid)
107411861	Børste cyl. 310 mm (12,5") Hård PPL (sort)
107411862	Børste cyl. 310 mm (12,5") Mikrofiber
107411863	Børste cyl. 310 mm (12,5") Gulvtæppe
107411864	Sæt med manuel sugeslange
107411865	Komplet gulvtæppesæt
107411866	Sæt med tohåndsarbejdshåndtag
107414568	Netsæt
107411867	Gummisvaber 321 mm (13")-sæt
107411868	Gummisvaber 321 mm (13")-gulvtæppesæt

For yderligere information om tilbehør og ekstraudstyr, bedes De kontakte en autoriseret forhandler.

## SISÄLLYS

<b>JOHDANTO</b> .....	<b>2</b>
KÄSIKIRJAN TARKOITUS JA SISÄLTÖ .....	2
KOHDE .....	2
VAATIMUSTENMUKAISUUSVAKUUTUS .....	2
TUNNISTETIEDOT .....	2
MUUT LIITTYVÄT KÄSIKIRJAT .....	2
VARAOSAT JA KUNNOSSAPITO .....	2
MUUTOKSET JA PARANNUKSET .....	2
KONEEN TOIMINNOT .....	2
SOPIMUKSIA .....	2
<b>PURKAMINEN/PERILLE TOIMITTAMINEN</b> .....	<b>2</b>
<b>TURVALLISUUS</b> .....	<b>3</b>
KONEESSA NÄKYVÄT SYMBOLIT .....	3
TÄSSÄ KÄSIKIRJASSA ILMENEVÄT SYMBOLIT .....	3
YLEISIÄ OHJEITA .....	3
<b>KONEEN KUVAUS</b> .....	<b>4</b>
KONEEN RAKENNE .....	4
<b>KÄYTTÖ / TOIMINTO</b> .....	<b>5</b>
LIUOSSÄILIÖN TÄYTTÄMINEN .....	5
KONEEN KÄYNNISTYSTOIMINTO (PESU/KUIVAUS) .....	5
KONEEN PYSÄYTYSTOIMINTO .....	5
IMULETKU (valinnainen) .....	5
SÄILIÖN TYHJENNYS .....	5
KONEEN KULJETUS/PYSÄKÖINTI .....	5
KONEEN KÄYTÖN JÄLKEEN .....	5
<b>HUOLTO</b> .....	<b>6</b>
AIKATAULUTETTU HUOLTOTAULUKKO .....	6
VIRRANSYÖTTÖKAAPELIN TARKASTUS .....	6
IMUHUULIPIDIKKEEN PUHDISTAMINEN .....	6
HARJAN JA HARJAN TILAN PUHDISTAMINEN .....	6
TARKASTUSTILAN PUHDISTAMINEN .....	6
TALTEENOTTOSÄILIÖN PUHDISTAMINEN .....	7
LIUOSSUODATTIMEN PUHDISTAMINEN .....	7
ILMANSUODATTIMEN PUHDISTAMINEN .....	7
<b>VIANETSINTÄ</b> .....	<b>7</b>
<b>ROMUTUS</b> .....	<b>7</b>
<b>TEKNISET TIEDOT</b> .....	<b>8</b>
VARUSTEET/LISÄVARUSTEET .....	8

## JOHDANTO



### HUOMAUTUS

*Suluissa oleva numero viittaa osiin, jotka esitetään Koneen kuvaus -kappaleessa.*

## KÄSIKIRJAN TARKOITUS JA SISÄLTÖ

Tämän ohjekirjan tarkoituksena on antaa käyttäjälle kaikki tarvittavat tiedot koneen käyttämiseksi asianmukaisesti, turvallisesti ja itsenäisesti. Se sisältää tietoja teknisistä ominaisuuksista, turvallisuudesta, käytöstä, koneen säilytyksestä, kunnossapidosta, varaosista ja hävittämisestä. Ennen minkään toimenpiteen suorittamista laitteelle lue tämä käsikirja huolellisesti. Ota yhteyttä Nilfisk, jos olet epävarma ohjeiden tulkinnan suhteen ja halutessasi lisätietoja. Pidä käsikirja sopivassa kirjekuoressa tulevaa käyttöä varten tai laitteiston edelleenmyynnin tapauksessa.

## KOHDE

Tämä käsikirja on tarkoitettu kuljettajille ja teknisille asiantuntijoille, jotka ovat päteviä suorittamaan koneen huollon. Käyttäjät eivät saa suorittaa toimenpiteitä, jotka on varattu päteville tekniikoille. Nilfisk ei ole vastuullinen vaurioista, jotka johtuvat tämän kiellon noudattamattomuudesta.

## VAATIMUSTENMUKAISUUSVAKUUTUS

Koneen mukana toimitettu vaatimustenmukaisuusvakuutus todistaa, että kone on voimassa olevien lakien mukainen.



### HUOMAUTUS

*Kaksi kappaletta alkuperäistä yhdenmukaisuusselvitystä toimitetaan yhdessä koneen asiakirjojen mukana.*

## TUNNISTETIEDOT

Koneen sarjanumero ja malli on merkitty kilpeen (28). Tuotteen numero ja tuotantovuosi on merkitty samaan laattaan. Nämä tiedot ovat tarpeellisia, kun koneeseen tilataan varaosia. Käytä seuraavaa taulukkoa, mihin tallennat koneen tunnistustiedot.

KONEEN malli .....
TUOTE koodi .....
KONEEN sarjanumero .....

## MUUT LIITTYVÄT KÄSIKIRJAT

- Huoltokäsikirja, (jota voi kysyä Nilfisk -huoltokeskuksista)
- Varaosaluettelo (toimitetaan koneen mukana)

## VARAOSAT JA KUNNOSSAPITO

Ammattitaitoisen henkilöstön tai Nilfiskin huoltokeskusten on suoritettava kaikki korjaustyöt.

Vain alkuperäisiä varaosia ja tarvikkeita saa käyttää.

Ota yhteyttä Nilfiskiin huoltoon tai tarvittavien varaosien ja varusteiden tilaamista koskevissa asioissa, ja ilmoita tällöin tuotteen koodi ja sarjanumero.

## MUUTOKSET JA PARANNUKSET

Nilfisk kehittää jatkuvasti tuotteitaan ja varaa oikeuden tehdä muutoksia ja parannuksia oman harkintansa mukaan ilman velvollisuutta lisätä tällaisia etuja aikaisemmin myytyihin koneisiin.

Nilfisk täytyy hyväksyä ja suorittaa kaikki muutokset ja/tai varusteiden lisäykset.

## KONEEN TOIMINNOT

Tämä pesuri-kuivaaja on suunniteltu ja rakennettu kaupalliseen käyttöön ja puhdistamiseen (pesemään ja kuivaamaan) tasaisia ja kiinteitä lattiaita.

Pesuri-kuivaajaa voidaan käyttää matolla, kun mattovarusteet on asennettu.

## SOPIMUKSIA

Suuntia eteenpäin, taaksepäin, edessä, takana, vasen tai oikea tarkoitetaan suhteessa kuljettajaan käytössä ollessa.

## PURKAMINEN/PERILLE TOIMITTAMINEN

Kun kone on toimitettu, tarkista ettei pakkaus eikä kone ole vaurioitunut kuljetuksen aikana.

Jos näkyviä vaurioita ilmenee, säilytä pakkaus ja anna sen toimittaneen kuljetusliikkeen tarkastaa se. Pyydä kuljetusliikettä välittömästi täyttämään korvaussaiminen.



### HUOMIO!

***Purkamisen jälkeen kokoa kone huolellisesti pakkauksen sisällä olevan ohjelehden mukaisesti.***

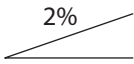
Tarkista, että koneen mukana on toimitettu seuraavat tarvikkeet:

- Tekniset asiakirjat:
  - Pesurikuivamen ohjeet käsikirjan käytöstä
  - Puhdistus-kuivauskoneen varaosaluettelo

## TURVALLISUUS

Seuraavat symbolit osoittavat potentiaalisesti vaaralliset tilanteet. Lue aina nämä tiedot huolellisesti läpi ja noudata kaikkia varotoimia ihmisten ja omaisuuden turvaamiseksi. Koneen käyttäjän yhteistyö on oleellista vahingon estämiseksi. Mikään onnettomuudentorjuntaohjelma ei ole tehokas ilman täydellistä yhteistyötä koneen käytöstä vastuussa olevan henkilön kanssa. Useimmat onnettomuudet aiheutuvat virheestä noudattaa yksinkertaisimpia sääntöjä varovaisuuden noudattamisesta.

## KONEESSA NÄKYVÄT SYMBOLIT



### VAROITUS!

Älä käytä konetta jyrkänteissä, joissa kaltevuus ylittää spesifikaatiot.

## TÄSSÄ KÄSKIRJASSA ILMENEVÄT SYMBOLIT



### VAARA!

Osoittaa vaarallisen tilanteen, jossa on kuljettajan kuoleman vaara.



### VAROITUS!

Ilmoittaa mahdollisen henkilöiden loukkaantumisvaaran.



### HUOMIO!

Osoittaa tärkeisiin tai hyödyllisiin toimintoihin liittyvän varoituksen tai muistutuksen. Huomioi erityisesti tällä symbolilla merkityt kohdat.



### HUOMAUTUS

Merkitsee huomautusta, joka liittyy tärkeisiin tai hyödyllisiin toimintoihin.



### OPASTUS

Se osoittaa tarpeen katsoa ohjeita käsikirjan käytöstä ennen minkään toimenpiteen suorittamista.

## YLEISIÄ OHJEITA

Alla esitetään erityiset varoitukset ja huomioitavat seikat, jotka voivat aiheuttaa vaaran ihmisille ja koneelle.



### VAARA!

- Ota pistoke irti sähköverkosta ennen kuin teet mitään huolto-, korjaus- ja puhdistustöitä tai osien vaihtoa.
- Älä käytä koruja, kun työskentelet sähköosien lähellä.
- Älä käytä konetta lähellä myrkyllisiä, vaarallisia, palovaarallisia ja/tai räjähtäviä jauheita, nesteitä tai höyryjä: Tätä kone ei sovellu vaarallisten jauheiden keräämiseen.



### VAROITUS!

- Tätä konetta saa käyttää vain asianmukaisesti koulutettu henkilöstö.
- Lue huolellisesti kaikki ohjeet ennen minkään huolto-/korjaustoimenpiteen suorittamista.
- Väärä liitäntä voi aiheuttaa sähköiskun. Liitä kone sähköverkkoon kunnolla maadoitettu.
- Älä peukaloi virransyöttökaapelin pistoketta. Jos virransyöttökaapelin pistoketta ei voi liittää pistorasiaan, anna ammattilaisen asentaa uusi maadoitettu pistorasia voimassa olevan lain mukaisesti.
- Tarkista ennen virransyöttöpistokkeen liittämistä verkkovirtaan, että koneen sarjanumerokilvessä olevat taajuus ja jännite vastaavat verkkovirran jännitettä.
- Älä kytke konetta irti syöttökaapelista vetämällä. Irrottaaksesi pistokkeen vedä pistokkeesta, älä kaapelista.
- Älä käsittele pistoketta tai konetta märillä käsillä.
- Sammuta kaikki ohjaimet ennen pistokkeesta irrottamista.
- Tarkasta säännöllisesti virransyöttökaapelin viat, repeämät, viillokset ja kuluminen. Vaihda se tarvittaessa.
- Jos virransyöttökaapeli on vaurioitunut, se täytyy jättää valmistajan tai valtuutetun huoltopisteen vaihdettavaksi.
- Älä vedä tai kuljeta konetta virransyöttökaapelista, äläkä koskaan käytä virransyöttökaapelia kädensijana. Älä sulje virransyöttökaapelin luukkuja, tai vedä virransyöttökaapelia terävien reunojen tai nurkkien ympäri. Älä aja konetta virransyöttökaapelin päälle. Pyörivä harja ei saa joutua kosketukseen virransyöttökaapelin kanssa.
- Pidä syöttökaapeli poissa kuumentuneilta pinnoilta.
- Jotta tulipalon, sähköiskun tai vamman vaara pienentyisi, älä jätä konetta ilman valvontaa, kun se on kytkettynä sähköverkkoon. Kytke kone irti sähköverkosta, jos sitä ei käytetä ja ennen huoltotöiden suorittamista.
- Ei ulkokäyttöön. Suojaa kone aina auringonsäteiltä ja märiltä olosuhteilta. Tämä kone täytyy säilyttää sisätiloissa.
- Ennen koneen käyttöä sulje kaikki luukut ja/tai suojukset kuten ohjeessa käsikirjan käytöstä on esitetty.
- EU-maat: Tätä laitetta voivat käyttää 8 vuotta täyttäneet lapset ja henkilöt, joilla on alentuneita fyysisiä, aistillisia tai henkisiä kykyjä tai puutetta kokemuksesta ja tiedosta, jos heille on annettu ohjausta tai turvallista tapaa koskeva ohje ja ymmärtävät liittyvät vaarat. Lasten ei saa leikkiä laitteella. Lasten ei saa tehdä puhdistusta eikä käyttäjän kunnossapitoa ilman valvontaa.
- Ei-EU-maat: Tämä kone ei ole tarkoitettu sellaisten henkilöiden (mukaanlukien lapset) käytettäväksi, joilla on alentuneita fyysisiä, aistillisia tai henkisiä kykyjä tai puutetta kokemuksesta ja tiedosta.



**VAROITUS!**

- Koneen käyttöön on kiinnitettävä erityistä huomiota lasten lähetyvillä.
- Käytä vain tässä käsikirjassa osoitetulla tavalla. Käytä vain Nilfiskin suosittelemia lisälaitteita.
- Tarkasta kone huolellisesti ennen jokaista käyttöä ja tarkasta aina, että kaikki komponentit on koottu ennen käyttöä. Jos konetta ei ole koottu täydellisesti, se voi aiheuttaa vahinkoja ihmisille ja omaisuudelle.
- Ryhdy kaikkiin tarpeellisiin varotoimiin estääksesi hiusten, korujen ja löysien vaatteiden tarttuminen koneen liikkuviin osiin.
- Älä käytä konetta kaltevilla pinnalla.
- Älä käytä konetta jyrkänteissä, joissa kaltevuus ylittää spesifikaatiot.
- Älä käytä konetta erityisen pölyisillä alueilla.
- Käytä konetta vain missä on järjestettynä kunnollinen valaistus.
- Käyttäessäsi tätä konetta pidä huoli siitä, ettei aiheuta vahinkoa ihmisille tai esineille.
- Älä törmää hyllyihin tai rakennustelineisiin, etenkin sellaisiin, joista voi pudota esineitä.
- Koneen käyttölämpötilan täytyy olla välillä 0 °C ja +40 °C.
- Koneen säilytyslämpötilan on oltava välillä 0 °C ja +40 °C.
- Kosteuden tulee olla 30 % ja 95 % välillä.
- Käytettäessä lattianpuhdistusaineita tulee noudattaa puhdistusainepullon etikettiin merkittyjä ohjeita.
- Puhdistusaineita käsitellessäsi käytä sopivia käsineitä ja suojaimia.
- Älä käytä konetta kuljetusvälineenä.
- Älä anna harjojen toimia koneen ollessa paikallaan, jotta vältät lattian vahingoittumisen.
- Tulipalon sattuessa käytä jauhesammutinta, eikä vesisammutinta.
- Älä peukaloi koneen varolaitteita ja noudata tarkasti varsinaisia huolto-ohjeita.
- Älä anna minkään esineen mennä sisään aukoista. Älä käytä konetta, aukot ovat tukkeutuneita. Pidä aina aukot puhtaina pölystä, hiuksista ja muusta vieraasta materiaalista, joka voi haitata ilman virtausta.
- Älä poista tai muuta koneeseen kiinnitettyjä kilpiä.
- Tätä konetta ei voida käyttää kaduilla tai julkisilla teillä.
- Ole varovainen koneen kuljetuksen aikana lämpötilan ollessa nollan alapuolella. Talteenottosäiliössä tai letkuissa oleva vesi voi jäätyä ja vahingoittaa konetta.
- Käytä koneen mukana toimitettuja harjoja tai niitä, jotka on määritetty käsikirjan käyttöohjeissa. Muiden harjojen käyttö voisi vähentää turvallisuutta.
- Koneen toimintahäiriöiden yhteydessä varmista, etteivät ne johdu puutteellisesta huollosta. Jos tarpeen, pyydä apua valtuutetulta henkilöstöltä tai valtuutetusta huoltokeskuksesta.

- Jos kone
  - ei toimi oikein
  - on vaurioitunut
  - vuotaa vettä tai vaahtoa
  - on jätetty ulos altistumaan huonoille sääolosuhteille
  - on märkä tai on pudotettu veteen
 sammuta se välittömästi ja ota yhteys Nilfisk huoltokeskukseen tai pätevään teknikkoon.
- Jos osia on vaihdettava, pyydä ALKUPERÄISIÄ varaosia valtuutetulta jälleenmyyjältä.
- Varmistaaksesi koneen oikean ja turvallisen toiminnan noudata tässä käsikirjassa olevaa asiaankuuluvaa aikataulutettua huoltotaulukkoa.
- Älä pese konetta suoralla tai paineistetulla vesisuihkulla tai syövyttävillä aineilla.
- Kone on hävitettävä oikealla tavalla, koska se sisältää haitallisia ja myrkyllisiä aineita (elektroniikkaosia, jne.) ja niihin kohdistuu standardeja, jotka vaativat hävittämistä erityislaitoksissa (Katso kappale ”Romutus”).

**KONEEN KUVAUS****KONEEN RAKENNE****(Kuva 1)**

1. Kahva
2. Pääkytkin
3. Käynnistys-/pysäytys-painike
4. Liuos-painike, taso 1
5. Liuos-painike, taso 2
6. Tyhjän liuossäiliön varoitus-LED
7. Poljin pysäköintiasemasta vapauttamiseen
8. Imuhuulipidikkeen nosto-/laskupoljin
9. Säiliön kytkin ja kuljetuskahva
10. Liuossäiliö
11. Liuossäiliön täyttötulppa
12. Liuossuodatin
13. Talteenottoveden säiliö
14. Puhdistuskansi
15. Harjan kytkentä-/irrotusvipu
16. Sylinterimänen harja
17. Imuhuulipidikkeet
18. Tarkastuskansi
19. Talteenottoveden tyhjennysletku
20. Ilmansuodattimen suojus
21. Talteenottosäiliön tyhjennystulppa
22. Imuaukon tulppa
23. Harjan/imumootorin tila
24. Takapyörät
25. Kuljetuskahvan kotelo
26. Virransyöttökaapelin pidin
27. Virransyöttökaapeli liittimen kanssa
28. Sarjanumerokilpi/tekniset tiedot/yhdenmukaisuustodistus

## KÄYTTÖ / TOIMINTO

### LIUOSSÄILIÖN TÄYTTÄMINEN

(Kuva 2)



#### HUOMIO!

**Käytä vain matalavaahtoisia ja palamattomia pesuaineita, jotka on tarkoitettu automaattipuhdistuskäyttöön.**



#### VAROITUS!

**Käytettäessä lattianpuhdistusaineita tulee noudattaa puhdistusainepullon etikettiin merkittävät ohjeita.**

**Puhdistusaineita käsitellessäsi käytä sopivia käsineitä ja suojaimia.**

- Vapauta kahva (9) ja poista säiliöasennelma (A) koneesta.
- Poista liuossäiliön täyttöaukon tulppa (B).
- Täytä liuossäiliö (C) vedellä ja jätä muutama senttimetri reunasta.  
Veden lämpötila ei saa ylittää arvoa 40 °C.
- Käytä liuoksen muodostamiseen säiliön tulpan (B) mittakuppia.  
Tulpan tilavuus on 30 ml, eli siis 1 % liuosta laimennettuna täyteen vesisäiliöön. Noudata aina liuoksen valmistukseen käytettävän kemiallisen tuotteen etiketin ohennusohjeita.
- Kiinnitä liuossäiliön tulppa.
- Kiinnitä säiliöasennelma koneen runkoon ja kytke se kahvan (D) kanssa.



#### HUOMAUTUS

**Kun LED (6) syttyy, pysäytä kone ja täytä liuossäiliö (10).**

### KONEEN KÄYNNISTYSTOIMINTO (PESU/ KUIVAUS)

- Aja kone työskentelypaikalle käyttämällä takapyöriä ja kahvaa (1).
- Kytke virransyöttökaapelin pistoke (27) pääsyttöön.
- Käynnistä kone kääntämällä pääkytkin (2) "I"-asentoon.



#### VAROITUS!

**Tarkista ennen virransyöttöpistokkeen liittämistä verkkovirtaan, että koneen sarjanumerokilvessä olevat taajuus ja jännite vastaavat verkkovirran jännitettä.**

- Avaa koneen lukitus käyttämällä poljinta (7).
- Laske imuhuulipidikkeet (17) polkimella (8).
- Paina painiketta (3) käynnistääksesi koneen.
- Paina yhtä liuoskytkimistä suoritettavan puhdistustavan mukaan:
  - Taso 1 painike (4), vakiolika.
  - Taso 2 painike (5), runsas lika.
- Siirrä konetta kahvalla (1) ja käynnistä lattian pesu/kuivaus.



#### HUOMIO!

**Lattian pinnan vaurion välttämiseksi käännä harja, kun kone pysähtyy paikalle.**

### KONEEN PYSÄYTYSTOIMINTO

- Pysäköi kone pystysuoraan asentoon.
- Sammuta kone painamalla painiketta (3).
- Paina pääkytkin (2) asentoon "0".
- Irrota virransyöttökaapelin pistoke (27) pääsytöstä ja laita se pitimeen (26).
- Nosta imuhuulipidikkeet (17) polkimella (8).

### IMULETKU (valinnainen)

(Kuva 3)

- Kiinnitä imuletku imuaukkoon (22).
- Kytke virransyöttökaapelin pistoke (27) pääsyttöön.
- Käynnistä kone kääntämällä pääkytkin (2) "I"-asentoon.
- Paina painiketta (3) käynnistääksesi koneen.
- Käännä rengas asentoon ON (A) käynnistääksesi imemisen toimitetulla jatkeella.
- Pysäytä imu ja aloita kuivaus kääntämällä rengas asentoon OFF (B).

### SÄILIÖN TYHJENNYS

(Kuva 4)

Automaattinen kohonsulkujärjestelmä kytkee tyhjiöjärjestelmän pois päältä, kun veden talteenottosäiliö (13) on täynnä. Tyhjiöjärjestelmän käytöstä poistaminen ilmaistaan äkkinäisellä tyhjiöjärjestelmän moottorin äänitaajuuden lisäyksellä, jolloin lattiaa ei kuivata. Talteenottovesisäiliön (13) ollessa täynnä tyhjennä se seuraavan toimenpiteen mukaisesti.

#### Talteenottovesisäiliön tyhjennys

- Vapauta kahva (9) ja poista säiliöasennelma (A) koneesta.
- Vapauta liuossäiliön kahva (B).
- Irrota tulppa (21) ja tyhjennä talteenottosäiliö (13).  
Huuhtelee sitten säiliö puhtaalla vedellä.

#### Liutinsäiliön tyhjennys

- Irrota tulppa (11) ja tyhjennä liuossäiliö (10). Huuhtelee sitten säiliö puhtaalla vedellä.
- Kytke liuossäiliö talteenottosäiliöön (13) kahvalla (C).
- Kiinnitä säiliöasennelma koneen runkoon ja kytke se kahvan (D) kanssa.

### KONEEN KULJETUS/PYSÄKÖINTI

- Suorita toimenpiteet, jotka esitetään "Koneen pysäytystoiminto" -kappaleessa.
- Kuljeta konetta yhdellä seuraavista tavoista:
  - Tartu kahvaan (1) ja nosta konetta hiukan. Samalla kun pidät konetta tässä asennossa, aja se pysäköintialueelle.
  - Tartu koneeseen sopivasta kotelosta (25) ja kuljeta se osoitetulle pysäköintialueelle.
- Kun työ on tehty, poista harja (katso toimenpide Huolto-kappaleesta).

### KONEEN KÄYTÖN JÄLKEEN

Työskentelyn jälkeen, ennen koneelta poistumista:

- Suorita toimenpiteet, jotka esitetään "Koneen pysäytystoiminto" -kappaleessa.
- Irrota harja kuten on esitetty Huolto-kappaleessa.
- Tyhjennä säiliöt (13) ja (10).
- Suorita päivittäiset huoltotoimenpiteet (katso Huolto-kappale).
- Varastoi laitetta puhtaassa ja kuivassa paikassa.

## HUOLTO

Koneen kestoikä ja sen maksimaalinen käyttöturvallisuus taataan oikealla ja säännöllisellä huollolla. Seuraava kaavio tarjoaa aikataulutetun huollon. Esitetyt välit voivat vaihdella erityisten työskentelyolosuhteiden mukaan.



### VAROITUS!

**Huoltotoimenpiteet täytyy suorittaa kone sammutettuna ja virtajohdon tulpan ollessa irrotettuna pääsähköverkosta.**

**Lue lisäksi huolella Turvallisuus-kappaleen ohjeet.**

## AIKATAULUTETTU HUOLTOTAULUKKO

Toimenpide	Päivittäin koneen käytön jälkeen	Viikoittain	Kuuden kk:n välein
Imuhuulipidikkeen puhdistaminen			
Harjan puhdistaminen			
Talteenottosäiliön puhdistaminen			
Harjatilan ja tarkastustilan puhdistaminen			
Virransyöttökaapelin tarkastus			
Tarkastustilan puhdistaminen			
Imuhuulipidikkeen tarkistaminen			
Liuossuodattimen puhdistaminen			
Ilmansuodattimen puhdistaminen			
Liuossäiliön puhdistaminen			
Imuhuulipidikkeen vaihtaminen			

## VIRRANSYÖTTÖKAAPELIN TARKASTUS

1. Tarkista huolellisesti virransyöttökaapelin (27) ja asianmukaisen pistokkeen kuluminen, viillot, säröt tai muut viat.

Jos virransyöttökaapeli tai ao. pistoke on vaurioitunut, ota yhteys Nilfisk huoltokeskukseen ennen kuin käytät konetta uudelleen.

## IMUHUULIPIDIKKEEN PUHDISTAMINEN

(Kuva 5)



### HUOMIO!

**On suositeltavaa käyttää suojakäsineitä, kun imuhuulipidikkeitä puhdistetaan, koska niissä voi olla teräviä roskia.**



### HUOMAUTUS

**Imuhuulipidikkeiden on oltava puhtaita ja sen kumiterien on oltava hyvässä kunnossa, jotta aikaansaadaan hyvä kuivaus.**



### HUOMIO!

**Imuhuulipidikkeet on kiinnitetty koneeseen napsautusjärjestelmällä ja ne voidaan helposti poistaa.**

1. Aseta kone pysäytysasentoon.
2. Varmista, että virransyöttökaapelin pistoke on irrotettu sähköverkosta.
3. Laske imuhuulipidikkeet (17) polkimella (8).
4. Laske konetta saavuttamaan puhdistuskannen (14) alemman puolen.
5. Irrota imuhuulipidikkeet (17) vetämällä ulospäin.
6. Puhdista ja pese imuhuulipidikkeet. Puhdista erityisesti lokerot (A) ja tyhjiön reikä (B). Tarkista terien eheys, leikkaukset ja repeämät; tarvittaessa vaihda imuhuulipidikkeet.
7. Kiinnitä imuhuulipidikkeet (17) ja varmista, että ne on oikein kytketty.

## HARJAN JA HARJAN TILAN PUHDISTAMINEN

(Kuva 6)

1. Laske konetta saavuttamaan puhdistuskannen (14) alemman puolen.
2. Käännä vipua (A) vastapäivään ja irrota harja.
3. Puhdista ja pese harja (16) vedellä ja pesuaineella.
4. Tarkasta harjan harjaksen eheys ja kulutus. Jos tarpeellista, vaihda harja.
5. Puhdista ja pese harjan tila (B) huolellisesti.
6. Pura liuoksen annostelijat (C) sekä puhdista ne vedellä ja pesuaineella, sen jälkeen huuhtelee ja asenna takaisin asianmukaisiin koteloihin.
7. Kiinnitä harja (16) käytön keskiöön (D) ja kytke se kääntämällä vipua (E) myötäpäivään.

## TARKASTUSTILAN PUHDISTAMINEN

(Kuva 7)

1. Käännä vipua (A) ja irrota tarkastustilan kansi (18).
2. Tarkista ja puhdista tarkastustila (B) huolellisesti.
3. Kiinnitä tarkastustilan kansi (18) ja käännä vipu (C) kiinnittämään se kanteen.

**TALTEENOTTOSÄILIÖN PUHDISTAMINEN****(Kuva 8)**

1. Irrota säiliöasennelma koneen rungosta käyttämällä kahvaa (9).
2. Erotta liuossäiliö (10) talteenottosäiliöstä (13).
3. Avaa talteenottosäiliö vääntämällä koukuista (A) ja (B).
4. Puhdista vedellä ja pesuaineella säiliön alempi (C) ja ylempi (D) tila, sen jälkeen huuhtelee huolellisesti.
5. Asenna osat takaisin.
6. Tarvittaessa pese liuossäiliö (10) puhtaalla vedellä.

**LIUSSUODATTIMEN PUHDISTAMINEN****(Kuva 9)**

1. Irrota säiliöasennelma koneen rungosta.
2. Irrota kaksi kumitiivistä (A) ja (B) ja poista sitten suodatinsiivilä (C).
3. Puhdista ne ja asenna ne tukeen (C).

**ILMANSUODATTIMEN PUHDISTAMINEN****(Kuva 10)**

1. Poista suojuus (A), poista sitten ilmansuodatin (B).
2. Puhdista suodatin.
3. Asenna suodatin koteloon (C) ja sulje suojuksella (A).

**VIANETSINTÄ**

Vika	Mahdollinen syy	Korjaus
Kone ei toimi.	Virransyöttökaapeli tai pistoke on rikki.	Vaihda kaapeli.
	Pääkytkin on rikki.	Vaihda pääkytkin. (*)
	Painikepaneeli on rikki.	Vaihda painikepaneeli. (*)
Talteenottoveden imeminen ei ole riittävän tehokasta.	Veden talteenottosäiliö on täysi.	Tyhjennä säiliö.
	Imuhuulipidikkeet ovat likaisia tai kumiterät ovat kuluneet tai vahingoittuneet.	Puhdista ja tarkasta imuhuulipidikkeet.
	Tarkastustila on likainen.	Puhdista tila.
	Tyhjiön letku on irrotettu tai likainen.	Liitä tai puhdista letku.
	Ilmansuodatin on likainen.	Puhdista suodatin.
Liuoksen virtaus harjoihin on liian vähäistä.	Liuossuodatin on likainen.	Puhdista suodatin.
	Liuoksen annostelijat ovat tukkeutuneet.	Puhdista liuoksen annostelijat.
Imujalat jättävät jälkiä lattiaan.	Imujalan kumiterien alla on jätettä.	Poista jäte.
	Imujalan kumiterät ovat kuluneet, lohjenneet tai rikki.	Vaihda terät.

(\*) Valtuutetun Nilfisk-huoltokeskuksen on suoritettava nämä huoltotoimet.

Lisätietoja tarvitessasi katso huoltokäsikirjaa, joka on saatavilla kaikista Nilfisk -huoltokeskuksista.

**ROMUTUS**

Anna koneen romutus pätevän romuttamon tehtäväksi.

Ennen koneen romuttamista, poista ja erottele seuraavat materiaalit, jotka täytyy hävittää oikein voimassa olevan lain mukaisesti:

- Harja
- Muoviosat ja letkut
- Sähkö- ja elektroniikkaosat (\*)

(\*) Ota yhteys lähimpään Nilfisk-keskukseen erityisesti romuttaessasi sähkö- ja elektroniikkaosia.

## TEKNISET TIEDOT

Malli	SC100
Liuos säiliön tilavuus	3 L
Kierrätysveden säiliön tilavuus	4 L
Koneen koko (pituus x leveys x korkeus)	400 x 360 x 1 150 mm
Puhdistusleveys	310 mm
Harjan halkaisija	66 mm
Min/max liuoksen virtaus	0,2 / 1,6 l/min
Äänenpaineen taso työasemalla (ISO 11201, ISO 4871, EN 60335-2-72) (LpA)	72 dB(A) ± 2 dB(A)
Koneen äänenvoimakkuustaso (ISO 3744, ISO 4871, EN 60335-2-72) (LwA)	83 dB(A)
Käyttäjän käsivarrella oleva värinä taso (ISO 5349-1, EN 60335-2-72)	< 2,5 m/s <sup>2</sup>
Suurin kaltevuus työskentelyssä	2 %
IP-suojaluokka	X4
Suojaluokka (sähköinen)	I
Tyhjiöjärjestelmän tilavuus	360 mm H <sub>2</sub> O
Harjan pyörimisnopeus	2 100 kierr/min
Kokonaisottoteho	0,8 kW
Sähköjärjestelmän jännite	220-240 V - 50-60 Hz
Paino säiliöt tyhjinä	12 kg
Ajoneuvon kokonaispaino (GVW)	15 kg
Lähetyspaino	16 kg

## VARUSTEET/LISÄVARUSTEET

Vakiokomponenttien lisäksi kone voidaan varustaa seuraavilla varusteilla/lisävarusteilla koneen erityiskäytön mukaan:

107411860	Harja syl 310 mm (12,5") keskikova PPL (valkoinen)
107411861	Harja syl 310 mm (12,5") kova PPL (musta)
107411862	Harja syl 310 mm (12,5") mikrokuitu
107411863	Harja syl 310 mm (12,5") matto
107411864	Manuaalinen imuletkusarja
107411865	Täydellinen mattosarja
107411866	Kahden käden työskentelyn kahvasarja
107414568	Verkkosarja
107411867	Imujalka 321 mm (13") -sarja
107411868	Imujalka 321 mm (13") -mattosarja

Saadaksesi lisätietoja valinnaisista lisävarusteista ota yhteys valtuutettuun jälleenmyyjääsi.

## INNHOLDSFORTEGNELSE

<b>INNLEDNING</b> .....	<b>2</b>
FORMÅL OG INNHOLD AV BRUKSANVISNINGEN .....	2
MÅL .....	2
KONFORMITETSERKLÆRING .....	2
IDENTIFIKASJONSDATA .....	2
ANDRE REFERANSEANVISNINGER .....	2
RESERVEDELER OG VEDLIKEHOLD .....	2
ENDRINGER OG FORBEDRINGER .....	2
MASKINFUNKSJONER .....	2
KONVENSJONER .....	2
<b>OPPAKKING/LEVERING</b> .....	<b>2</b>
<b>SIKKERHET</b> .....	<b>3</b>
SYNLIGE SYMBOLER PÅ MASKINEN .....	3
SYMBOLER SOM VISES I DENNE HÅNDBOKEN .....	3
GENERELLE INSTRUKSER .....	3
<b>MASKINBESKRIVELSE</b> .....	<b>4</b>
MASKINSTRUKTUR .....	4
<b>BRUK/DRIFT</b> .....	<b>5</b>
LØSNINGSTANKFYLLING .....	5
START AV MASKINDRIFT (SKRUBBING/TØRKING) .....	5
MASKINSTOPPOPERASJON .....	5
SUGESLANGE (alternativ) .....	5
TØMME TANKEN .....	5
TRANSPORT/PARKERING AV MASKINEN .....	5
ETTER BRUK AV MASKINEN .....	5
<b>VEDLIKEHOLD</b> .....	<b>6</b>
TABELL FOR FASTLAGT VEDLIKEHOLD .....	6
KONTROLL AV STRØMLEDNING .....	6
RENGJØRING AV NALSTANG .....	6
RENGJØRING AV KOST OG KOSTHUS .....	6
RENGJØRING AV INSPEKSJONSHUS .....	6
RENGJØRING AV GJENVINNINGSTANKEN .....	7
RENGJØRING AV LØSNINGSFILTERET .....	7
RENGJØRING AV LUFTFILTERET .....	7
<b>FEILSØKING</b> .....	<b>7</b>
<b>BORTSKAFFING</b> .....	<b>7</b>
<b>TEKNISKE DATA</b> .....	<b>8</b>
TILBEHØR / EKSTRAUTSTYR .....	8

## INNLEDNING



### MERK

Tallene i parentes viser til komponentene som er vist i kapittelet om maskinbeskrivelse.

## FORMÅL OG INNHOLD AV BRUKSANVISNINGEN

Formålet med denne bruksanvisningen er å gi operatøren all nødvendig informasjon for å bruke maskinen riktig på en trygg og selvstendig måte. Den inneholder opplysninger om tekniske data, sikkerhet, drift, lagring, vedlikehold, reservedeler og deponering.

Denne bruksanvisningen må leses nøye igjennom før det utføres arbeid på og med maskinen. Kontakt Nilfisk dersom du er i tvil om tolkningen av instruksene og for mer informasjon. Oppbevar håndboken i passende konvolutt for fremtidig bruk eller i tilfelle videresalg av utstyret.

## MÅL

Denne bruksanvisningen er beregnet på kvalifiserte operatører og på teknikere som er kvalifiserte til å utføre vedlikehold på maskinen.

Brukerne skal ikke utføre operasjoner som er forbeholdt de kvalifiserte teknikerne. Nilfisk vil ikke svare for skader som følger av at dette forbudet ikke overholdes.

## KONFORMITETSERKLÆRING

Konformitetserklæringen som medfølger maskinen sertifiserer maskinen konformitet med gjeldende lov.



### MERK

To kopier av den originale konformitetserklæringen følger med maskinens dokumentasjon.

## IDENTIFIKASJONSDATA

Maskinens serienummer og modellnavn er oppgitt på platen (28).

Produktnummer og produksjonsår er oppgitt på den samme platen.

Denne informasjonen er nyttig når du har behov for reservedeler til maskin. Bruk følgende tabell for å skrive ned identifikasjonsdata for maskinen.

MASKINMODELL .....
PRODUKT-kode .....
MASKINENS serienummer .....

## ANDRE REFERANSEANVISNINGER

- Serviceanvisning som kan ses på ethvert Nilfisk servicesenter
- Reservedelsliste (levert sammen med maskinen)

## RESERVEDELER OG VEDLIKEHOLD

Alle reparasjonsprosedyrer skal kun utføres av kvalifisert personale eller av Nilfisk servicesentre.

Det skal kun brukes originale reservedeler og tilbehør. Ring Nilfisk for service eller for å bestille reservedeler og tilbehør, spesifiser maskinens modell, produktkode og serienummer.

## ENDRINGER OG FORBEDRINGER

Nilfisk forbedrer stadig produktene og forbeholder seg retten til å foreta endringer og forbedringer etter eget skjønn uten å forplikte seg til å tilføre slike utbedringer til maskiner som er solgt tidligere.

Alle endringer og/eller bruk av tilbehør skal godkjennes og utføres av Nilfisk.

## MASKINFUNKSJONER

Denne skrubbe-tørkemaskinen har blitt utformet og er bygget for kommersiell bruk og til rengjøring (skrubbing og tørking) av glatte og kompakte gulv.

Skrubbe-tørkemaskinen kan brukes på teppe når teppetilbehør er installert.

## KONVENSJONER

Fremover, bakover, front, bak, venstre og høyre refererer til operatørens stilling under bruk.

## OPPAKKING/LEVERING

Når maskinen leveres, må det undersøkes nøye om emballasjen og maskinen har fått transportskader.

Hvis skadene er tydelige, behold emballasjen og få den undersøkt av transportøren som leverte pakken. Ta straks kontakt med transportøren for å kreve erstatning for transportskade.



### FORSIKTIG!

**Etter utpakking skal maskinen monteres nøye sammen etter anvisningsarket inne i pakningen.**

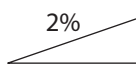
Vennligst kontroller at følgende gjenstander er levert sammen med maskinen:

- Tekniske dokumenter:
  - Instruksjonshåndbok for skrubbe-tørkemaskin
  - Reservedelsliste for skrubbe- og tørkemaskin

## SIKKERHET

Følgende symboler indikerer potensielt farlige situasjoner. Les alltid denne informasjonen nøye gjennom og gjennomfør nødvendige tiltak for å beskytte personer og gjenstander. Det er avgjørende med operatørens samarbeid for å forebygge skader. Det finnes ikke noe ulykkesforebyggende program som er effektivt uten fullstendig samarbeid fra personen som er ansvarlig for maskinens drift. De fleste av ulykkene forårsakes når de enkleste reglene for å utøve forsiktighet ikke følges.

## SYNLIGE SYMBOLER PÅ MASKINEN



### ADVARSEL!

*Ikke bruk maskinen på skrånende underlag med en helling på mer enn det som er spesifisert.*

## SYMBOLER SOM VISES I DENNE HÅNDBOKEN



### FARE!

*Indikerer en farlig situasjon med dødsfare for brukeren.*



### ADVARSEL!

*Indikerer en potensiell fare for skade på personer.*



### FORSIKTIG!

*Indikerer en advarsel eller merknad som har å gjøre med viktige eller nyttige funksjoner. Vær spesielt oppmerksom på avsnittene som er merket med dette symbolet.*



### MERK

*Indikerer en merknad som har å gjøre med viktige eller nyttige funksjoner.*



### SE ANVISNING

*Det angir viktigheten av å se i instruksjonshåndboken før det utføres noen prosedyre.*

## GENERELLE INSTRUKSER

Bestemte advarsler og merknader for å opplyse om potensielle skader på personer og maskin vises nedenfor.



### FARE!

- Før det utføres vedlikehold, reparasjon, rengjøring eller utskiftning, må støpselet trekkes ut fra det elektriske uttaket.
- Ikke ha på smykker ved arbeid i nærheten av elektriske komponenter.
- Ikke bruk maskinen i nærheten av giftige, farlige, lettantennelig og/eller eksplosive pulvere, væsker og damper: Denne maskinen er ikke egnet for oppsamling av helsefarlig støv.



### ADVARSEL!

- Denne maskinen skal bare betjenes av personer med nødvendig opplæring.
- Les alle instruksene nøye gjennom før det utføres noe som helst vedlikeholdsarbeid eller reparasjon.
- Feil tilkopling kan forårsake elektrisk sjokk. Koble maskinen til en jordet stikkontakt.
- Ikke tukle med strømledningsstøpselet. Hvis støpselet ikke kan koples til uttaket, sørg for å gå en kvalifisert tekniker til å installere et uttak etter gjeldende lovverk.
- Før strømstøpselet tilkoples uttaket: Kontroller at spenningen og frekvensen som er angitt på maskinens serienummerplate, stemmer overens med strømforsyningen på stedet.
- Ikke kople fra maskinen ved å trekke i ledningen. For å kople fra maskinen, trekk i støpselet, ikke ledningen.
- Ikke håndter pluggen eller maskinen med våte hender.
- Slå av alle kontrollinnretninger før frakopling.
- Kontroller strømledningen for skader, sprekker, kutt og slitasje. Skiftes ut ved behov.
- Hvis strømledningen er skadet, må den skiftes ut av produsenten eller et autorisert servicesenter.
- Ikke trekk eller bær maskinen etter strømledningen; bruk aldri strømledningen som håndtak. Ikke klem strømledningen i en dør, og ikke trekk ledningen rundt skarpe kanter eller hjørner. Ikke kjør maskinen over strømledningen. Den roterende kosten må ikke komme i kontakt med strømledningen.
- Hold strømledningen på avstand fra varme overflater.
- For å redusere faren for brann, elektrisk sjokk eller skade skal maskinen ikke forlates uten tilsyn når den er tilkople. Koble maskinen fra uttaket når den ikke er i bruk og før utføring av vedlikehold.
- Ikke til bruk utendørs. Maskinen må alltid beskyttes mot solstråler og våte forhold. Denne maskinen må oppbevares innendørs.
- Før bruk av maskinen må alle dører og/eller deksler lukkes slik som vist i Instruksjonshåndboken.
- EU-land: Dette apparatet kan brukes av barn fra 8 år og over og personer med reduserte fysiske, sensoriske eller mentale evner eller mangler erfaring og kunnskap hvis de har blitt gitt veiledning eller anvisning vedrørende bruken av apparatet på en trykk måte og forstå farene som er involvert. Barn skal ikke leke med apparatet. Rengjøring og brukervedlikehold skal ikke utføres av barn uten tilsyn.
- Andre land enn EU: Denne maskinen er ikke beregnet til bruk av personer (inkludert barn) med reduserte fysiske, sensoriske eller mentale evner eller ved mangel på erfaring og kunnskap.



**ADVARSEL!**

- Vær spesielt oppmerksom ved bruk i nærheten av barn.
- Skal kun brukes slik som beskrevet i denne brukerhåndboken. Bruk kun tilbehør som er anbefalt av Nilfisk.
- Kontroller maskinen forsiktig før hver bruk, kontroller at alle komponentene har blitt montert før bruk. Hvis maskinen ikke er perfekt montert, kan den forårsake skader på personer og eiendom.
- Gjennomfør alle nødvendige tiltak for å unngå at hår, smykker og løse klær setter seg fast i de bevegelige delene til maskinen.
- Maskinen skal ikke brukes i en skråning.
- Ikke bruk maskinen på skrånende underlag med en helling på mer enn det som er spesifisert.
- Ikke bruk maskinen i spesielt støvete omgivelser.
- Bruk maskinen kun der det finnes god nok belysning.
- Pass på at personer eller gjenstander ikke skades ved bruk av maskinen.
- Ikke kjør inn i hyller eller stativer, spesielt der det er fare for fallende gjenstander.
- Maskinens driftstemperatur må være mellom 0 °C og +40 °C.
- Oppbevaringstemperaturen for maskinen må være mellom 0 °C og +40 °C.
- Fuktigheten skal være innenfor 30 % og 95 %.
- Ved bruk av gulvrenngjøringsmidler, følg instruksjonene som finnes på flaskeetikettene til rengjøringsmiddelet.
- For å håndtere rengjøringsmidler for gulv, bruk egnede hansker og beskyttelse.
- Ikke bruk maskinen som et transportkjøretøy.
- Ikke la kostene gå når maskinen står i ro, da dette kan skade gulvet.
- Bruk pulverlukker ved brann, ikke brannslukker med vann.
- Ikke tukle med maskinens sikkerhetsinnretninger, følg de ordinære vedlikeholdsinstruksene svært nøye.
- Ikke før gjenstander inn i åpningene. Ikke bruk maskinen hvis åpningene er tilstoppet. Hold alltid åpningene fri for støv, hår og andre fremmedlegemer som kan redusere luftstrømmen.
- Ikke fjern eller endre platene som er festet på maskinen.
- Denne maskinen kan ikke brukes på gater eller offentlige veier.
- Vær forsiktig ved flytting av maskinen ved temperaturer under frysepunktet. Vannet i gjenvinningstanken eller i rørene kan fryse og ødelegge maskinen.
- Bruk børster som leveres med maskinen eller de som er spesifisert i instruksjonshåndboken. Bruk av andre koster kan sette sikkerheten i fare.
- Hvis maskinen ikke virker slik den skal, se først til at dette ikke skyldes mangel på vedlikehold. Ved behov, spør om hjelp fra autorisert personale eller servicesenter.

- Hvis maskinen
  - ikke virker skikkelig
  - er ødelagt
  - har vann- eller skumlekkasje
  - har stått utendørs og blitt utsatt for dårlige værforhold
  - er våt eller har blitt sluppet i vann
 slå den av straks og ta kontakt med Nilfisk servicesenter eller en kvalifisert tekniker.
- Dersom deler må skiftes ut, be om **ORIGINALE** reservedeler fra en autorisert forhandler eller detaljhandel.
- For å sikre riktig bruk og trygg drift av maskinen følg den relevante planlagte vedlikeholdstabellen i denne håndboken.
- Ikke vask maskinen med direkte spyling eller høytrykksspyler eller med korroderende midler.
- Maskinen må deponeres på riktig måte. Den inneholder giftige/skadelige materialer (ier, elektroniske komponenter osv.) som er underlagt retningslinjer som krever innlevering til spesielle avfallsstasjoner (se kapitlet Bortskaffing).

**MASKINBESKRIVELSE****MASKINSTRUKTUR**

(Figur 1)

1. Håndtak
2. Hovedbryter
3. Start/stopp-trykknapp
4. Løsningstrykknapp, nivå 1
5. Løsningstrykknapp, nivå 2
6. Tøm løsningsstank varsel-LED
7. Pedal for frigivelse fra parkeringsposisjonen
8. Heve/senkepedal for nalstang
9. Tankkobling og transporthåndtak
10. Oppløsningstank
11. Påfyllingslokk løsningsstank
12. Oppløsningsfilter
13. Tank for oppsamlingsvann
14. Rengjøringsdekk
15. Spak for kostaktivering/-deaktivering
16. Sylindrisk kost
17. Nalstenger
18. Inspeksjonslokk
19. Sugelangse for oppsamlingsvann
20. Luffilterdeksel
21. Tømmeplugg på gjenvinningstank
22. Vakuuminngangsplugg
23. Børste/vakuummotorhus
24. Bakhjul
25. Transporthåndtakhus
26. Strømledningsholder
27. Strømforsyningskabel med tilkobling
28. Serienummerskilt / tekniske data / EU-sertifisering

## BRUK/DRIFT

### LØSNINGSTANKFYLLING

(Figur 2)



#### FORSIKTIG!

*Bruk kun flytende rengjøringsmidler som skummer lite og ikke er antenkelige, egnet til bruk for automatiske skrubbemaskiner.*



#### ADVARSEL!

*Ved bruk av gulvrengjøringsmidler, følg instruksjonene som finnes på flaskeetikettene til rengjøringsmiddelet.*

*For å håndtere rengjøringsmidler for gulv, bruk egnede hansker og beskyttelse.*

- Slipp håndtaket (9) og fjern tankenheten (A) fra maskinen.
- Fjern løsningsstankens påfyllingsåpningsplugg (B).
- Fyll løsningsstanken (C) med vann og la det være noen få centimeter fra kanten.  
Temperaturen på vannet må være under 40 °C.
- Å sette sammen løsningsstanken bruk målekoppen til tankpluggen (B).  
Pluggkapasiteten er 30 ml, altså 1 % av løsningsstankens fortynnet i tanken som er full av vann. Følg alltid fortynningsinstruksjonene på beholderen for det kjemiske produktet som brukes for å lage riktig løsningsmiddel med rengjøringsmiddel.
- Installer løsningsstankpluggen.
- Installer tankenheten på maskinen og aktiver den med håndtaket (D).



#### MERK

*Når LED (6) slås på, stopp maskinen og fyll løsningsstanken (10).*

### START AV MASKINDRIFT (SKRUBBING/TØR KING)

- Kjør maskinen til arbeidsstedet ved å bruke bakhjulene og håndtaket (1).
- Kople strømstøpselet (27) til strømuttaket.
- Slå på maskinen med hovedbryteren (2) til "1".



#### ADVARSEL!

*Før strømstøpselet tilkoples uttaket: Kontroller at spenningen og frekvensen som er angitt på maskinens serienummerplate, stemmer overens med strømforsyningen på stedet.*

- Lås opp maskinen med pedalen (7).
- Senk nalstengene (17) med pedalen (8).
- Trykk på trykknappen (3) for å starte maskinen.
- Trykk på en av løsningsbryterne, i henhold til typen rengjøring som skal utføres:
  - Nivå 1-trykknapp (4), standard smuss.
  - Nivå 2-trykknapp (5), kraftig smuss.
- Flytt maskinen med håndtaket (1) og start skrubbing/tøring av gulvet.



#### FORSIKTIG!

*For å unngå å skade gulvets overflate må rotasjonen av kosten stoppes når maskinen står i ro på ett sted.*

### MASKINSTOPPOPERASJON

- Parker maskinen i stående posisjon.
- Slå av maskinen med å trykke på trykknappen (3).
- Trykk hovedbryteren (2) på "0".
- Kople fra strømledningens støpselet (27) fra uttaket fra strømuttaket og plasser den på holderen (26).
- Løft nalstengene (17) med pedalen (8).

### SUGESLANGE (alternativ)

(Figur 3)

- Installer sugeslangen på støvsugingsinntaket (22).
- Kople strømstøpselet (27) til strømuttaket.
- Slå på maskinen med hovedbryteren (2) til "1".
- Trykk på trykknappen (3) for å starte maskinen.
- Drei ringen til PÅ (A) for å begynne støvsugingen med den medfølgende forlengelsen.
- For å stoppe støvsugingen og gjenoppta tørkingen, drei ringen til AV (B).

### TØMME TANKEN

(Figur 4)

Et automatisk lukkesystem med flottør stopper sugesystemet når oppsamlingstanken (13) er full.

Deaktivering av sugesystemet signaliseres med en plutselig økning i støyfrekvensen fra sugemotoren, og gulvet tørkes ikke. Med en gang tanken for oppsamlingsvann (13) er full, tømmes den på følgende måte.

#### Tømme tanken for oppsamlingsvann

- Slipp håndtaket (9) og fjern tankenheten (A) fra maskinen.
- Slipp løsningsstankhåndtaket (B).
- Fjern pluggen (21) og tøm gjenvinningstanken (13). Deretter skylles tanken med rent vann.

#### Tømming av tanken for rengjøringsmiddel

- Fjern pluggen (11) og tøm løsningsstanken (10). Deretter skylles tanken med rent vann.
- Fest løsningsstanken til gjenvinningstanken (13) med spaken (C).
- Installer tankenheten på maskinen og aktiver den med håndtaket (D).

### TRANSPORT/PARKERING AV MASKINEN

- Utfør prosedyrer slik som vist i avsnittet "Maskinstoppoperasjon".
- Transporter maskinen på en av de følgende måtene:
  - Grip håndtaket (1) og løft maskinen litt. Mens maskinen holdes i stilling, kjør den til bestemt parkeringsområde.
  - Grip maskinen i riktig hus (25) og transporter den til bestemt parkeringsområde.
- Når du er ferdig med arbeidet, fjern kosten (se prosedyren i vedlikeholdskapittelet).

### ETTER BRUK AV MASKINEN

Etter arbeidet, før du forlater maskinen:

- Utfør prosedyrer slik som vist i avsnittet "Maskinstoppoperasjon".
- Ta ut kosten slik som vist i kapittelet Vedlikehold.
- Tøm tankene (13) og (10).
- Utfør daglige vedlikeholdsoperasjoner (se vedlikeholdskapittelet).
- Sett fra deg maskinen på et rent og tørt sted.

## VEDLIKEHOLD

Maskinens levetid og maks. driftssikkerhet ivaretas gjennom riktig, regelmessig vedlikehold. Følgende tabell gir det fastlagte vedlikeholdet. Intervallene som vises kan variere etter bestemte arbeidsforhold.



### ADVARSEL!

*Vedlikeholdsoperasjonene må utføres med maskinen av og strømspøselet frakoplet fra strømuttaket. Les dessuten nøye igjennom instruksene i kapittelet "Sikkerhet".*

## TABELL FOR FASTLAGT VEDLIKEHOLD

Prosedyre	Daglig, etter bruk av maskinen	Ukentlig	Hver 6. måned
Rengjøring av nalstang			
Rengjøring av kost			
Rengjøring av gjenvinningstanken			
Rengjøring av kosthus og inspeksjonshus			
Kontroll av strømledning			
Rengjøring av inspeksjonshus			
Kontroll av nalstang			
Rengjøring av løsningsfilteret			
Rengjøring av luftfilteret			
Rengjøring av løsningsstank			
Utskiftning av nalstang			

## KONTROLL AV STRØMLEDNING

- Kontroller strømledningen (27) og tilhørende støpsel omhyggelig for slitasje, kutt, sprekker eller andre skader. Hvis strømledningen eller støpselet er skadet, ta kontakt med Nilfisk servicesenter før bruk av maskinen igjen.

## RENGJØRING AV NALSTANG

(Figur 5)



### FORSIKTIG!

*Det anbefales å bruke vernehansker når nalstengene rengjøres, da det kan finnes skarpt avfall.*



### MERK

*Nalstengene må være rene, og bladene må være i bra tilstand for at de skal tørke godt.*



### FORSIKTIG!

*Nalstangene er festet til maskinen med et knipssystem og kan enkelt fjernes.*

- Still maskinen i stoppstilling.
- Se til at strømpluggen er frakoplet det elektriske uttaket.
- Senk nalstengene (17) med pedalen (8).
- Senk maskinen til å nå nedre side av rengjøringsdekket (14).
- Fjern nalstengene (17) ved å trekke utover.
- Rengjør og vask nalstengene. Rengjør spesielt rommene (A) og støvsugerhullet (B). Kontroller at bladene er hele og fri for kutt og revner. Ved behov må nalstengene skiftes.
- Installer nalstengene (17) og se til at de er riktig festet.

## RENGJØRING AV KOST OG KOSTHUS

(Figur 6)

- Senk maskinen til å nå nedre side av rengjøringsdekket (14).
- Drei spaken (A) mot klokka og fjern kosten.
- Rengjør og vask kosten (16) med vann og rengjøringsmiddel.
- Kontroller at kostens buster er på plass og ikke allfor slitte, da må kosten skiftes ut.
- Rengjør forsiktig kosthuset (B).
- Demonter løsningsdispensere (C) og rengjør dem med fann og rengjøringsmiddel, skyll deretter og monterer i relevante hus.
- Installer kosten (16) på drivnavet (D) og aktiver ved å dreie spaken (E) med klokka.

## RENGJØRING AV INSPEKSJONSHUS

(Figur 7)

- Drei spaken (A) og fjern inspeksjonshuslokket (18).
- Kontroller og rengjør forsiktig inspeksjonshuset (B).
- Installer inspeksjonshuslokket (18) og drei spaken (C) for å feste den til dekket.

## RENGJØRING AV GJENVINNINGSTANKEN

### (Figur 8)

1. Fjern tankenheten fra maskinrammen ved bruk av håndtaket (9).
2. Separer løsningsstanken (10) fra gjenvinningstanken (13).
3. Åpne gjenvinningstanken ved å lirke opp krokene (A) og (B).
4. Rengjør med vann og rengjøringsmiddel nedre (C) og øvre (D) hus på tanken, skylld deretter forsiktig.
5. Remonter komponentene.
6. Hvis nødvendig, vask løsningsstanken (10) med rent vann.

## RENGJØRING AV LØSNINGSFILTERET

### (Figur 9)

1. Fjern tankenheten fra maskinrammen.
2. Fjern de to gummipakning (A) og (B), fjern deretter filtersilen (C).
3. Rengjør og monter dem på støtten (D).

## RENGJØRING AV LUFTFILTERET

### (Figur 10)

1. Fjern dekslet (A), fjern deretter luftfilteret (B).
2. Rengjør filteret.
3. Installer filteret i huset (C) og lukk dekslet (A).

## FEILSØKING

Problem	Mulig årsak	Løsning
Maskinen fungerer ikke.	Strømledningen eller støpselet er ødelagt.	Skift ledningen.
	Hovedbryteren er ødelagt.	Skift ut hovedbryteren. (*)
	Trykknapppanelet er ødelagt.	Skift ut trykknapppanelet. (*)
Utilstrekkelig suging av gjenvinningsvann.	Full vannoppsamlingstank.	Tøm tanken.
	Nalstengene er skitne, eller bladene er slitte eller skadet.	Rengjør og sjekk nalstengene.
	Inspeksjonshuset er skittent.	Rengjør huset.
	Gjenvinningsvakuumslangen er frakoblet eller skitten.	Koble til eller rengjør slangen.
	Luftfilteret er skittent.	Rengjør filteret.
Utilstrekkelig flyt av rengjøringsmiddel til kosten.	Løsningsfilteret er skittent.	Rengjør filteret.
	Løsningsdispensere er tilstoppet.	Rengjør løsningsdispensere.
Nalene etterlater merker på gulvet.	Det er avfall under gumminallistene.	Fjern avfallet.
	Slitte, avskallede eller revnede nalblader.	Skift bladene.

(\*) Denne vedlikeholdsprosedyren skal utføres av et Nilfisk-autorisert servicesenter.

For ytterligere informasjon vennligst se i serviceanvisningen som finnes hos ethvert Nilfisk servicesenter.

## BORTSKAFFING

Få maskinen skrotet av en kvalifisert demontør.

Før bortskaffing av maskinen, fjern og separer følgende materialer - de må kastes etter gjeldende lovverk:

- Kost
- Plastkomponenter og slanger
- Elektriske og elektroniske komponenter (\*)

(\*) Hør med nærmeste Nilfisk-senter, spesielt ved bortskaffing av elektriske og elektroniske komponenter.

## TEKNISKE DATA

Modell	SC100
Løsningstankkapasitet	3 L
Kapasitet på tanken for gjenbruksvann	4 L
Maskinstørrelse (lengde x bredde x høyde)	400 x 360 x 1 150 mm
Rengjøringsbredde	310 mm
Kostdiameter	66 mm
Min/maks løsningsflyt	0,2 / 0,6 l/min
Lydtrykknivå ved arbeidsstasjon (ISO 11201, ISO 4871, EN 60335-2-72) (LpA)	72 dB(A) ± 2 dB(A)
Maskinens lydeffektnivå (ISO 3744, ISO 4871, EN 60335-2-72) (LwA)	83 dB (A)
Vibrasjonsnivå ved operatørens armer (ISO 5349-1, EN 60335-2-72)	< 2,5 m/s <sup>2</sup>
Maksimal stigning under arbeid	2 %
IP-verneklasse	X4
Beskyttelsesklasse (elektrisk)	I
Støvsugingssystemkapasitet	360 mm H <sub>2</sub> O
Rotasjonshastighet for kost	2 100 o/min
Total forbrukt effekt	0,8 kW
Elektrisk systemspenning	220-240 V - 50-60 Hz
Vekt med tomme vanntanker	12 kg
Total vekt på kjøretøyet (GVW)	15 kg
Forsendelsesvekt	16 kg

## TILBEHØR / EKSTRAUTSTYR

I tillegg til standardkomponentene, kan maskinen utstyres med følgende tilbehør / ekstrautstyr, etter maskinspesifikk bruk:

107411860	Børstesyl 310 mm (12,5") Medium PPL (hvit)
107411861	Børstesyl 310 mm (12,5") Hard PPL (svart)
107411862	Børstesyl 310 mm (12,5") mikrofiber
107411863	Børstesyl 310 mm (12,5") teppe
107411864	Manuelt sugeslangesett
107411865	Fullstendig teppesett
107411866	To hender arbeidshåndtak-sett
107414568	Nettsett
107411867	Nal 321 mm (13") sett
107411868	Nal 321 mm (13") teppesett

For mer informasjon om ekstra tilbehør vennligst ta kontakt med en autorisert forhandler.

## INNEHÅLLSFÖRTECKNING

<b>INTRODUKTION</b> .....	<b>2</b>
SYFTE OCH INNEHÅLL I DENNA MANUAL .....	2
MÅL .....	2
FÖRSÄKRAN OM ÖVERENSSTÄMMELSE .....	2
IDENTIFIKATIONSDATA .....	2
ÖVRIGA REFERENSMANUALER .....	2
RESERVDELAR OCH UNDERHÅLL .....	2
FÖRÄNDRINGAR OCH FÖRBÄTTRINGAR .....	2
MASKINFUNKTIONER .....	2
PRAXIS .....	2
<b>UPPACKNING/LEVERANS</b> .....	<b>2</b>
<b>SÄKERHET</b> .....	<b>3</b>
SYNLIGA SYMBOLER PÅ MASKINEN .....	3
SYMBOLER SOM FINNS I DENNA MANUAL .....	3
ALLMÄNNA INSTRUKTIONER .....	3
<b>MASKINBESKRIVNING</b> .....	<b>4</b>
MASKINSTRUKTUR .....	4
<b>ANVÄNDNING/DRIFT</b> .....	<b>5</b>
PÅFYLLNING LÖSNINGSMEDELSTANK .....	5
STARTA MASKINEN (SKURA/TORKA) .....	5
STOPPA MASKINEN .....	5
UPPSUGNINGSSLANG (tillval) .....	5
ATT TÖMMA TANKEN .....	5
MASKINTRANSPORT-/PARKERING .....	5
NÄR MASKINEN ANVÄNTS .....	5
<b>UNDERHÅLL</b> .....	<b>6</b>
TABELL FÖR REGELBUNDET UNDERHÅLL .....	6
KONTROLL ANSLUTNINGSKABEL .....	6
RENGÖRING SKENA MED GUMMISKRAPA .....	6
RENGÖRING BORSTE OCH BORSTFACK .....	6
RENGÖRING INSPEKTIONSFACK .....	6
RENGÖRING AV VATTENÅTERVINNINGSTANK .....	7
RENGÖRING AV LÖSNINGSMEDELSFILTRET .....	7
RENGÖRING LUFTFILTER .....	7
<b>FELSÖKNING</b> .....	<b>7</b>
<b>KASSERING</b> .....	<b>7</b>
<b>TEKNISKA DATA</b> .....	<b>8</b>
TILLBEHÖR/TILLVAL .....	8

## INTRODUKTION



OBS!

*Siffrorna inom parentes hänvisar till komponenter som visas i kapitlet Maskinbeskrivning.*

## SYFTE OCH INNEHÅLL I DENNA MANUAL

Syftet med denna manual är att tillhandahålla användaren med all nödvändig information för att kunna använda maskinen på ett säkert och autonomt sätt. Den innehåller information om tekniska egenskaper, säkerhet, användning, förvaring, underhåll, reservdelar och återvinning.

Innan något arbete utförs med maskinen, läs denna manual noggrant. Kontakta Nilfisk om du har frågor angående hur instruktionerna ska tolkas och för ytterligare information. Förvara manualen i lämpligt kuvert för framtida bruk eller om utrustningen säljs vidare.

## MÅL

Denna manual är avsedd för användare och tekniker som är kvalificerade att utföra maskinunderhåll. Användare får inte utföra procedurer som är förbehållna kvalificerade tekniker. Nilfisk är inte ansvarigt för skador som uppkommer i samband med överträdelse av denna restriktion.

## FÖRSÄKRAN OM ÖVERENSSTÄMMELSE

Försäkras om överensstämmelse, som levereras med maskinen, intygar maskinen uppfyller gällande lagar.



OBS!

*Två kopior av den ursprungliga försäkras om överensstämmelse bifogas med maskindokumentationen.*

## IDENTIFIKATIONSDATA

Maskinmodell och serienummer finns markerade på skylten (28).

Produktnummer och tillverkningsår är markerade på samma skylt.

Denna information är bra att ha till hands när du behöver reservdelar till maskinen. Använd nedanstående tabell för att skriva ner maskinens identifikationsdata.

MASKINENS modell .....
PRODUKTKOD .....
MASKINENS serienummer .....

## ÖVRIGA REFERENSMANUALER

- Servicemanual (som kan konsulteras hos alla Nilfisk Servicecenter)
- Reservdelslista (levereras med maskinen)

## RESERVDELAR OCH UNDERHÅLL

Alla reparationsarbeten skall utföras av kvalificerad personal eller av Nilfisk Servicecenter.

Använd endast originalreservdelar och -tillbehör.

Tag kontakt med Nilfisk för service eller för att beställa reservdelar och tillbehör. Glöm inte ange modell, produktkod och serienummer.

## FÖRÄNDRINGAR OCH FÖRBÄTTRINGAR

Nilfisk förbättrar hela tiden sina produkter och förbehåller sig rätten att göra förändringar och förbättringar efter godtycke utan att vara tvungna att anbringa sådana fördelar till nyligen sålda maskiner.

Förändringar och/eller ytterligare tillbehör måste godkännas och utföras av Nilfisk.

## MASKINFUNKTIONER

Denna skurmaskin har utformats och byggts för kommersiellt bruk och för rengöring (skurning och torkning) av släta och kompakta golv.

Skurmaskinen kan användas på mattor när mattillbehören är monterade.

## PRAXIS

Framåt, bakåt, fram, bak, vänster eller höger är termer som används med avseende på användarens position.

## UPPACKNING/LEVERANS

När maskinen levereras, kontrollera att kartong och maskin inte skadats under transport.

Om skadan är synlig, behåll förpackningen och låt transportören inspektera den. Kontakta transportföretaget omedelbart så att skadeanmälan kan göras.



**FÖRSIKTIG!**

**Efter uppackning, sätt försiktigt ihop maskinen enligt instruktionerna i emballaget.**

Kontrollera så att följande artiklar levererats med maskinen:

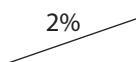
- Tekniska dokument:
  - Användarinstruktionsmanual för skurmaskin
  - Reservdelslista för skurmaskin

## SÄKERHET

Följande symboler visar eventuellt farliga situationer. Läs denna information noggrant och vidtag nödvändiga åtgärder för att skydda människor och föremål.

Användarens samarbete är nödvändigt för att förhindra skador. Inget förebyggande olycksprogram är effektivt utan ett fullständigt samarbete med den person som är ansvarig för maskinens drift. De flesta olyckor orsakas av att de enklaste regler inte följs.

### SYNLIGA SYMBOLER PÅ MASKINEN



#### VARNING!

Använd inte maskinen på underlag som har en lutning som överskrider specifikationen.

### SYMBOLER SOM FINNS I DENNA MANUAL



#### FARA!

Indikerar en farlig situation med risk att dö för användaren.



#### VARNING!

Indikerar en potentiell personskaderisk.



#### FÖRSIKTIG!

Indikerar en varning eller anmärkning som har att göra med viktiga eller användbara funktioner. Beakta särskilt avsnitt som är markerade med denna symbol.



#### OBS!

Indikerar en varning som har att göra med viktiga eller användbara funktioner.



#### KONSULTERING

Anger nödvändigheten att se användarinstruktionsmanualen innan arbete utförs.

### ALLMÄNNA INSTRUKTIONER

Specifika varningar om eventuella skador för människor och maskin visas nedan.



#### FARA!

- Innan du utför underhåll, reparationer, rengöring eller byten, ska du koppla bort kontakten från elnätet.
- Bär inga smycken vid arbete nära elektriska komponenter.
- Använd inte maskinen i närheten av giftiga, farliga, lättantändliga och/eller explosiva pulver, vätskor eller ångor: Denna maskin lämpar sig inte för att suga upp farligt damm.



#### VARNING!

- Denna maskin får endast användas av korrekt utbildade operatörer.
- Läs noggrant alla instruktioner innan du utför något underhålls-/reparationsarbete.
- Felaktig anslutning kan orsaka elektrisk chock. Anslut maskinen till ett korrekt jordat nätspänning.
- Ändra inte anslutningskabelns kontakt. Om anslutningskabelns kontakt inte kan anslutas till uttaget, ska ett uttag installeras av kvalificerad tekniker, enligt gällande föreskrifter.
- Innan anslutningskontakten ansluts till elnätet, kontrollera att frekvens och spänning som anges på maskinens serienummerskylt överensstämmer med nätspänningen.
- Koppla inte ur maskinen genom att dra i matningskabeln. Tag tag i kontakten, inte kabeln, för att koppla bort.
- Hantera inte kontakten eller maskinen med fuktiga händer.
- Stäng av alla kontroller innan urkoppling.
- Kontrollera regelbundet om nätkabeln är skadad, sprucken, rispåd eller sliten. Byt ut den vid behov.
- Om nätkabeln är skadad, måste den bytas ut av tillverkaren eller ett auktoriserat servicecenter.
- Drag eller bär inte maskinen i anslutningskabeln. Använd aldrig anslutningskabeln som handtag. Kläm inte anslutningskabeln i en dörr eller drag inte anslutningskabeln över vassa kanter eller hörn. Kör inte över anslutningskabeln med maskinen. Den roterande borsten får inte komma i kontakt med den elektriska nätkabeln.
- Håll matningskabeln borta från uppvärmda ytor.
- Lämna aldrig maskinen oövervakad när den är ansluten för att minska risken för brand, elchock eller skador. Koppla ur maskinen från uttaget när den inte används och innan service.
- Ej för användning utomhus. Skydda alltid maskinen mot solljus och våta förhållanden. Maskinen måste förvaras inomhus.
- Innan maskinen används, stäng alla dörrar och/eller luckor/lock/huvar enligt anvisningar i användarinstruktionsmanualen.
- EU-länder: Denna maskin kan användas av barn från 8 år och uppåt och personer med nedsatt fysisk, sensorisk eller mental förmåga eller som saknar erfarenhet och kunskap om de har fått tillsyn eller anvisningar vad gäller användningen av maskinen på ett säkert sätt och förstår farorna som detta kan medföra. Barn skall inte leka med maskinen. Rengöring och användarunderhåll skall inte utföras av barn utan tillsyn.
- Länder utanför EU: Denna maskin är inte avsedd att användas av personer (inklusive barn) med nedsatt fysisk, sensorisk eller mental förmåga eller som saknar erfarenhet och kunskap.



**VARNING!**

- Var mycket uppmärksam vid arbete i närheten av barn.
- Använd endast enligt beskrivningen i denna manual. Använd endast tillbehör som rekommenderas av Nilfisk.
- Kontrollera maskinen noggrant innan användning. Kontrollera alltid att alla komponenter har monterats innan användning. Om maskinen inte är korrekt hopsatt, kan den skada människor och egendom.
- Vidtag alla nödvändiga åtgärder för att förhindra att hår, smycken och lösa kläder fastnar i maskinens rörliga delar.
- Använd inte maskinen i lutningar.
- Använd inte maskinen på underlag som har en lutning som överskrider specifikationen.
- Använd inte maskinen i utrymmen som är för dammiga.
- Använd endast maskinen där det finns ordentligt belysning.
- Skada inte människor eller föremål vid användning av maskinen.
- Kör inte in i hyllor eller byggnadsställningar där det finns risk för fallande föremål.
- Maskinens arbetstemperatur skall vara mellan 0 °C och +40 °C.
- Maskinens förvaringstemperatur skall vara mellan 0 °C och +40 °C.
- Luftfuktigheten ska vara mellan 30 % och 95 %.
- När golvrengöringsmedel används, följ instruktionerna på flaskornas etiketter.
- Använd lämpliga handskar och skydd vid hantering av golvrengöringsmedel.
- Använd inte maskinen för transport.
- Låt inte borstarna vara igång när maskinen är stillastående, då detta kan skada golvet.
- Använd en pulversläckare vid brand, inte en vattensläckare.
- Manipulera inte med maskinens skyddsanordningar; följ rutininstruktionerna för underhåll noggrant.
- Sätt inte in några föremål i öppningarna. Använd inte maskinen om öppningarna är blockerade. Håll alltid öppningarna fria från damm, hår och andra främmande material som kan minska luftflödet.
- Avlägsna eller ändra inte skyltarna som sitter på maskinen.
- Maskinen får inte användas på allmänna vägar eller gator.
- Var uppmärksam vid transport av maskinen när temperaturen är under fryspunkten. Vattnet i vattenåtervinningstanken eller i slangarna kan frysa och allvarligt skada maskinen.
- Använd borstar som levererades med maskinen eller de som specificeras i användarmanualen. Användning av andra borstar kan minska säkerheten.
- Om maskinen felar, se till att felet inte beror på brister i underhållet. Begär om nödvändigt assistans från auktoriserad personal eller från ett auktoriserat servicecenter.

- Om maskinen
  - inte fungerar som den ska
  - är skadad
  - har vatten- eller skumläckor
  - har lämnats utomhus vid dåligt väder
  - är våt eller har vält i vatten
 stäng av omedelbart och kontakt Nilfisk Service Center eller kvalificerad tekniker.
- Om delar måste bytas ut, begär ORIGINAL reservdelar från en auktoriserad försäljare eller återförsäljare.
- För att säkerställa korrekt och säker maskinanvändning, följ tillämplig tabell för regelbundet underhåll i denna manual.
- Spola inte maskinen med direkta vattenstrålar eller frätande ämnen.
- Maskinen måste kasseras på rätt sätt eftersom det finns farliga giftämnen (elkomponenter, etc.) som måste återvinnas på särskilda återvinningsstationer (se kapitlet Kassering).

**MASKINBESKRIVNING****MASKINSTRUKTUR**

(Figur 1)

1. Handtag
2. Huvudströmbrytare
3. Start-/stoppknapp
4. Lösningssmedelsknapp, nivå 1
5. Lösningssmedelsknapp, nivå 2
6. Varningslampa tom lösningssmedelstank
7. Pedal för att släppa parkeringsläge
8. Pedal för höjning/sänkning av skenan med gummiskrapan
9. Tankkopplings- och transporthandtag
10. Lösningssmedelstank
11. Påfyllningslock till lösningssmedelsslängen
12. Lösningssmedelsfilter
13. Uppsamlingsstank
14. Rengöringsstöd
15. Aktiverings-/inaktiveringsspak borste
16. Cylinderborste
17. Skenor med gummiskrapor
18. Inspektionslock
19. Uppsugnings slang vattenåtervinningstank
20. Lock luftfilter
21. Uppsamlingsstankens tömningsplugg
22. Plugg uppsugningsöppning
23. Fack borst-/uppsugningsmotor
24. Bakhjul
25. Hölje transporthandtag
26. Kabelhållare till anslutningskabel
27. Elektrisk matningskabel med kontakt
28. Serienummerplåt/tekniska specifikationer/EC-intyg

## ANVÄNDNING/DRIFT

### PÅFYLLNING LÖSNINGSMEDELSTANK

(Figur 2)



#### FÖRSIKTIG!

*Använd endast lösningsmedel som är låglöddrande och icke brännbara, avsedda för automatiska skurmaskiner.*



#### VARNING!

*När golvrengöringsmedel används, följ instruktionerna på flaskornas etiketter. Använd lämpliga handskar och skydd vid hantering av golvrengöringsmedel.*

- Släpp handtaget (9) och avlägsna tankaggregatet (A) från maskinen.
- Avlägsna lösningsmedelstankens plugg till påfyllningshalsen (B).
- Fyll lösningsmedelstanken (C) med vatten och lämna några centimeter till kanten. Vattnets temperatur får inte överskrida 40 °C.
- Använd tankpluggens (B) mätkopp för att göra lösningen. Pluggens kapacitet är 30 ml, det vill säga 1 % av lösningen utspädd i en tank full med vatten. Följ alltid instruktionerna för utspädning på den kemiska produktens etikett, som används för att få en lösning.
- Sätt tillbaka lösningsmedelstankens plugg.
- Sätt tillbaka tankaggregatet på maskinen och lås med handtaget (D).



#### OBS!

*När lysdioden (6) tänds, stanna maskinen och fyll lösningsmedelstanken (10).*

### STARTA MASKINEN (SKURA/TORKA)

- Kör maskinen till arbetsplatsen genom att använda bakhjulen och handtaget (1).
- Anslut anslutningskontakten (27) till elnätet.
- Starta maskinen med huvudbrytaren (2) i läge "I".



#### VARNING!

*Innan anslutningskontakten ansluts till elnätet, kontrollera att frekvens och spänning som anges på maskinens serienummerskylt överensstämmer med nätspänningen.*

- Lås upp maskinen genom att använda pedalen (7).
- Sänk skenorna med gummiskraporna (17) med hjälp av pedalen (8).
- Tryck på knappen (3) för att starta maskinen.
- Tryck på en av lösningsmedlets brytare, beroende på vilken typ av rengöring som ska utföras:
  - Nivå 1 knapp (4), standardsmuts.
  - Nivå 2 knapp (5), kraftig smuts.
- Flytta maskinen med handtaget (1) och börja skura/torka golvet.



#### FÖRSIKTIG!

*Stäng av borsten när maskinen står stilla för att undvika skador på golvytan.*

### STOPPA MASKINEN

- Parkera maskinen i upprätt läge.
- Tryck på knappen (3) för att stänga av maskinen.
- Tryck huvudbrytaren (2) till läge "0".
- Koppla bort anslutningskontakten (27) från elnätet och rulla upp den på hållaren (26).
- Lyft skenorna med gummiskraporna (17) med hjälp av pedalen (8).

### UPPSUGNINGSSLANG (tillval)

(Figur 3)

- Montera uppsugningsslangen på uppsugningsöppningen (22).
- Anslut anslutningskontakten (27) till elnätet.
- Starta maskinen med huvudbrytaren (2) i läge "I".
- Tryck på knappen (3) för att starta maskinen.
- Vrid ringen till ON (TILL) (A) för att starta uppsugningen med medföljande komplement.
- För att stoppa uppsugningen och återgå till torkning, vrid ringen till OFF (FRÅN) (B).

### ATT TÖMMA TANKEN

(Figur 4)

Ett automatiskt flödesavstängningssystem stänger av uppsugningssystemet när vattenåtervinningstanken (13) är full. Uppsugningssystemets avstängning signaleras av en plötslig ökning i uppsugningssystemets motorbullenrefrekvens och golvet torkas inte.

När vattenåtervinningstanken (13) är full, skall den tömmas så här.

#### Att tömma vattenåtervinningstanken

- Släpp handtaget (9) och avlägsna tankaggregatet (A) från maskinen.
- Släpp lösningsmedelstankens handtag (B).
- Avlägsna pluggen (21) och töm vattenåtervinningstanken (13). Skölj därefter ur tanken med rent vatten.

#### Att tömma lösningsmedelstanken

- Avlägsna pluggen (11) och töm lösningsmedelstanken (10). Skölj därefter ur tanken med rent vatten.
- Anslut lösningsmedelstanken till vattenåtervinningstanken (13) med handtaget (C).
- Sätt tillbaka tankaggregatet på maskinen och lås med handtaget (D).

### MASKINTRANSPORT/-PARKERING

- Utför arbetet som beskrivs i avsnittet "Stoppa maskinen".
- Transportera maskinen på ett av följande sätt:
  - Tag tag i handtaget (1) och lyft maskinen något. Kör maskinen till avsett parkeringsområde samtidigt som den hålls i detta läge.
  - Tag tag i maskinen i lämpligt hölje (25) och transportera den till avsett parkeringsområde.
- Avlägsna borsten när du arbetat färdigt (se proceduren i Underhållskapitlet).

### NÄR MASKINEN ANVÄNTS

Innan du lämnar maskinen efter arbetspass:

- Utför arbetet som beskrivs i avsnittet "Stoppa maskinen".
- Avlägsna borsten såsom visas i Underhållskapitlet.
- Töm tankarna (13) och (10).
- Utför det dagliga underhållsarbetet (se Underhållskapitlet).
- Förvara maskinen på en ren och torr plats.

## UNDERHÅLL

Maskinens livslängd och maximala driftsäkerhet garanteras av korrekt och regelbundet underhåll. I följande diagram visas regelbundet underhåll. Intervallen som visas kan variera beroende på vissa arbetsförhållanden.



### VARNING!

**Underhållsarbete måste utföras när maskinen är avstängd och anslutningskabeln är fränkopplad från elnätet. Läs dessutom instruktionerna i säkerhetskapitlet noggrant.**

## TABELL FÖR REGELBUNDET UNDERHÅLL

Procedur	Dagligen efter maskinanvändning	Varje vecka	Varje halvår
Rengöring skena med gummiskrapa			
Rengöring av borste			
Rengöring av vattenåtervinningstank			
Rengöring borstfack och inspektionsfack			
Kontroll anslutningskabel			
Rengöring inspektionsfack			
Kontroll skena med gummiskrapa			
Rengöring av lösningsmedelsfiltret			
Rengöring luftfilter			
Rengöring lösningsmedelstank			
Byte skena med gummiskrapa			

## KONTROLL ANSLUTNINGSKABEL

- Kontrollera noggrant om anslutningskabeln (27) och kontakt är slitna eller skadade.  
Om anslutningskabeln eller kontakten är skadad, kontakta Nilfisk Service Center innan du använder maskinen igen.

## RENGÖRING SKENA MED GUMMISKRAPA

(Figur 5)



### FÖRSIKTIG!

**Vi rekommenderar att skyddshandskar används vid rengöring av skenorna med gummiskraporna då det kan finnas vasst skräp.**



### OBS!

**Skenorna med gummiskraporna måste vara rena och bladen i gott skick för att man ska få en korrekt torkning.**



### FÖRSIKTIG!

**Skenorna med gummiskraporna fästs på maskinen med ett knäppsystem och kan enkelt avlägsnas.**

- Sätt maskinen i stoppläge.
- Kontrollera att anslutningskontakten inte är ansluten till elnätet.
- Sänk skenorna med gummiskraporna (17) med hjälp av pedalen (8).
- Sänk maskinen för att nå rengöringsstödet (14) nedre sida.
- Avlägsna skenorna med gummiskraporna (17) genom att dra utåt.
- Rengör och tvätta skenorna med gummiskraporna. Rengör särskilt utrymmena (A) och uppsugningshålet (B). Kontrollera att bladen är hela, och att där inte finns några hack eller sönderslitningar; ersätt dem om nödvändigt.
- Montera skenorna med gummiskraporna (17) och se till att de är ordentligt låsta.

## RENGÖRING BORSTE OCH BORSTFACK

(Figur 6)

- Sänk maskinen för att nå rengöringsstödet (14) nedre sida.
- Vrid spaken (A) moturs och avlägsna borsten.
- Tvätta och rengör borsten (16) med vatten och lösningsmedel.
- Kontrollera att borstens borst är hela och inte slitna. Byt, om nödvändigt, ut borsten.
- Rengör borstfacket (B) försiktigt.
- Ta isär lösningsmedelsspridarna (C) och rengör dem med vatten och lösningsmedel. Skölj sedan och sätt tillbaka dem i tillämpliga höljen.
- Montera borsten (16) på navet (D) och lås den genom att vrida spaken (E) medurs.

## RENGÖRING INSPEKTIONSFACK

(Figur 7)

- Vrid spaken (A) och avlägsna inspektionsfackets lock (18).
- Kontrollera och rengör inspektionsfacket (B) försiktigt.
- Sätt tillbaka inspektionsfackets lock (18) och vrid spaken (C) för att fästa det i stödet.

## RENGÖRING AV VATTENÅTERVINNINGSTANK

### (Figur 8)

1. Avlägsna tankaggregatet från maskinen med handtaget (9).
2. Avlägsna lösningsmedelstanken (10) från vattenåtervinningstanken (13).
3. Öppna vattenåtervinningstanken genom att bända krokarna (A) och (B).
4. Rengör tankens nedre (C) och övre (D) fack med vatten och lösningsmedel. Skölj sedan noggrant.
5. Sätt tillbaka komponenterna.
6. Tvätta om nödvändigt lösningsmedelstanken (10) med rent vatten.

## RENGÖRING AV LÖSNINGSMEDELSFILTRET

### (Figur 9)

1. Avlägsna tankaggregatet från maskinen.
2. Avlägsna de två gummipackningen (A) och (B). Avlägsna därefter filterhuvudet (C).
3. Rengör och sätt tillbaka dem på stödet (D).

## RENGÖRING LUFTFILTER

### (Figur 10)

1. Avlägsna locket (A). Avlägsna därefter luftfiltret (B).
2. Rengör filtret.
3. Montera filtret i höljet (C) och stäng med locket (A).

## FELSÖKNING

Problem	Trolig orsak	Möjlig åtgärd
Maskinen fungerar inte.	Anslutningskabeln eller kontakten är defekt.	Byt kabeln.
	Huvudbrytaren är defekt.	Byt huvudbrytaren. (*)
	Knapppanelen är defekt.	Byt knapppanelen. (*)
Otillräckligt uppsug av smutsvatten.	Vattenåtervinningstanken är full.	Töm tanken.
	Skenorna med gummiskraporna är smutsiga eller bladen är slitna eller skadade.	Rengör och kontrollera skenorna med gummiskraporna.
	Inspektionsfacket är smutsigt.	Rengör facket.
	Uppsugningsslangen är fränkopplad eller smutsig.	Anslut eller rengör slangen.
	Luftfiltret är smutsigt.	Rengör filtret.
Otillräckligt flöde av lösningsmedel till borsten.	Lösningsmedlets filter är smutsigt.	Rengör filtret.
	Lösningsmedelsspridarna är blockerade.	Rengör lösningsmedelsspridarna.
Gummiskraporna lämnar märken på golvet.	Det finns skräp under gummiskrapans blad.	Avlägsna skräpet.
	Gummiskrapans blad är utslitna, flisade eller rivna.	Byt blad.

(\*) Denna underhållsprocedure måste utföras av en serviceverkstad som auktoriserats av Nilfisk.

För ytterligare information, se Servicemanualen som finns hos alla Nilfisk Servicecenter.

## KASSERING

Kassera maskinen hos en kvalificerad skrotfirma.

Innan maskinen kasseras, avlägsna och separera följande material som måste kasseras i enlighet med samtliga tillämpliga föreskrifter:

- Borste
- Plastkomponenter och slangar
- Elektriska och elektroniska komponenter (\*)

(\*) Kontakta närmaste Nilfisk servicecenter för kassering av elektriska och elektroniska komponenter.

**TEKNISKA DATA**

Modell	SC100
Lösningstankens kapacitet	3 l
Vattenåtervinningstankens kapacitet	4 l
Maskinens storlek (bredd x längd x höjd)	400 x 360 x 1 150 mm
Rengöringsbredd	310 mm
Borstens diameter	66 mm
Lösningstillförsel min/max	0,2/0,6 liter/min
Ljudtrycksnivå vid arbetsstationen (ISO 11201, ISO 4871, EN 60335-2-72) (LpA)	72 dB(A) ± 2 dB(A)
Maskinens ljudnivå (ISO 3744, ISO 4871, EN 60335-2-72) (LwA)	83 dB (A)
Vibrationsnivå för användarens arm (ISO 5349-1, EN 60335-2-72)	< 2,5 m/s <sup>2</sup>
Max. lutning under arbete	2 %
IP skyddsklass	X4
Skyddsklass (elektrisk)	I
Uppsugningssystemets kapacitet	360 mm H <sub>2</sub> O
Varvtal borste	2 100 varv/min
Total absorberad effekt	0,8 kW
Spänning elsystem	220-240 V - 50-60 Hz
Vikt med tomma tankar	12 kg
Maskinens bruttovikt (GVV)	15 kg
Transportvikt	16 kg

**TILLBEHÖR/TILLVAL**

Förutom standardkomponenterna, kan maskinen utrustas med följande tillbehör/tillval, i enlighet med maskinens användarbehov:

107411860	Borste cyl 310 mm (12,5") Medium PPL (vit)
107411861	Borste cyl 310 mm (12,5") Hård PPL (vit)
107411862	Borste cyl 310 mm (12,5") Mikrofiber
107411863	Borste cyl 310 mm (12,5") Matta
107411864	Set med manuell uppsugningsslang
107411865	Komplett mattset
107411866	Set med arbetshandtag för två händer
107414568	Nätset
107411867	Set med gummiskrapa 321 mm (13")
107411868	Mattset med gummiskrapa 321 mm (13")

För ytterligare information om tillvalstillbehör, kontakta en auktoriserad återförsäljare.

## ÍNDICE

<b>INTRODUCCIÓN.....</b>	<b>2</b>
FINALIDAD Y OBJETO DE ESTE MANUAL .....	2
DESTINATARIOS .....	2
DECLARACIÓN DE CONFORMIDAD.....	2
DATOS DE IDENTIFICACIÓN.....	2
OTROS MANUALES DE REFERENCIA .....	2
PIEZAS DE REPUESTO Y MANTENIMIENTO .....	2
MODIFICACIONES Y MEJORAS .....	2
FUNCIONES DE LA MÁQUINA.....	2
CONVENCIONES.....	2
<b>DESEMBALAJE/ENTREGA.....</b>	<b>2</b>
<b>SEGURIDAD .....</b>	<b>3</b>
SÍMBOLOS VISIBLES EN LA MÁQUINA .....	3
SÍMBOLOS QUE APARECEN EN EL MANUAL.....	3
INSTRUCCIONES GENERALES .....	3
<b>DESCRIPCIÓN DE LA MÁQUINA.....</b>	<b>4</b>
ESTRUCTURA DE LA MÁQUINA.....	4
<b>USO/FUNCIONAMIENTO.....</b>	<b>5</b>
LLENADO DEL DEPÓSITO DE LA SOLUCIÓN DETERGENTE .....	5
ARRANQUE DE LA MÁQUINA (LAVADO/SECAMIENTO) .....	5
PARADA DE LA MÁQUINA.....	5
TUBO DE ASPIRACIÓN (opcional).....	5
VACIADO DE LOS DEPÓSITOS.....	5
TRANSPORTE/ESTACIONAMIENTO DE LA MÁQUINA.....	5
DESPUÉS DEL USO DE LA MÁQUINA .....	6
<b>MANTENIMIENTO .....</b>	<b>6</b>
ESQUEMA DE MANTENIMIENTO PROGRAMADO.....	6
CONTROL DEL CABLE DE ALIMENTACIÓN .....	6
LIMPIEZA DE LAS BOQUILLAS .....	6
LIMPIEZA DEL CEPILLO Y DEL COMPARTIMIENTO DEL CEPILLO.....	6
LIMPIEZA DEL COMPARTIMIENTO DE INSPECCIÓN.....	7
LIMPIEZA DEL DEPÓSITO DEL AGUA DE RECUPERACIÓN.....	7
LIMPIEZA DEL FILTRO DE LA SOLUCIÓN DETERGENTE.....	7
LIMPIEZA DEL FILTRO DE AIRE .....	7
<b>BÚSQUEDA AVERÍAS .....</b>	<b>7</b>
<b>ELIMINACIÓN.....</b>	<b>7</b>
<b>DATOS TÉCNICOS.....</b>	<b>8</b>
ACCESORIOS/OPCIONES.....	8

## INTRODUCCIÓN



**NOTA**  
 Los números entre paréntesis se refieren a los componentes ilustrados en el capítulo Descripción de la máquina.

### FINALIDAD Y OBJETO DE ESTE MANUAL

Este manual contiene todas las informaciones necesarias para que el operador utilice la máquina de forma adecuada, autónoma y segura. Incluye informaciones inherentes a los datos técnicos, la seguridad, el funcionamiento, el almacenamiento, el mantenimiento, las piezas de repuesto y la eliminación.  
 Antes de efectuar cualquier operación de mantenimiento, leer cuidadosamente las instrucciones incluidas en este manual. En caso de dudas sobre la correcta interpretación de las instrucciones, consultar Nilfisk para obtener explicaciones. Guardar el manual en el sobre apropiado, en caso de uso futuro o en caso de reventa de la máquina.

### DESTINATARIOS

Este manual es para los operadores y los técnicos encargados del mantenimiento de la máquina.  
 Los operadores no deben efectuar procedimientos reservados a los técnicos calificados. Nilfisk no es responsable para los daños causados a la máquina por falta de observación de esta prohibición.

### DECLARACIÓN DE CONFORMIDAD

La declaración de conformidad, entregada con la máquina, certifica la conformidad de la máquina con las actuales disposiciones legales.



**NOTA**  
 La declaración de conformidad original está incluida por duplicado en la documentación en dotación a la máquina.

### DATOS DE IDENTIFICACIÓN

El número de serie y el modelo de la máquina están marcados en la placa (28).  
 En la misma placa se indican también el año de fabricación y el código del producto.  
 Esta información es necesaria cuando se pidan piezas de repuesto para la máquina. Usar el espacio siguiente para escribir los datos de identificación de la máquina.

Modelo MÁQUINA .....
Código del PRODUCTO .....
Número de serie MÁQUINA .....

### OTROS MANUALES DE REFERENCIA

- Manual de asistencia (que se puede consultar en los Centros de asistencia Nilfisk)
- Catálogo piezas de repuestos (en dotación a la máquina)

## PIEZAS DE REPUESTO Y MANTENIMIENTO

Para cualquier necesidad inherente a la reparación, consultar al personal calificado o los Centros de asistencia Nilfisk. Se recomienda usar sólo piezas de repuesto y accesorios originales.  
 Para la asistencia o para pedir piezas de repuesto y accesorios acudir a Nilfisk, especificando siempre el modelo, el código del producto y el número de serie de la máquina.

### MODIFICACIONES Y MEJORAS

Nilfisk está constantemente mejorando sus productos y se reserva el derecho de realizar modificaciones y mejoras a su discreción, sin verse obligada a aplicar dichas ventajas a las máquinas vendidas previamente.  
 Sólo Nilfisk puede aprobar y efectuar cualquier modificación y/o instalación de accesorios.

### FUNCIONES DE LA MÁQUINA

Esta fregadora/secadora está diseñada y construida para el uso comercial y para la limpieza (lavado y secado) de suelos lisos y compacto.  
 La fregadora/secadora se puede utilizar para la limpieza de alfombras sólo después de la instalación de los accesorios apropiados.

### CONVENCIONES

En este manual, las indicaciones de adelante, atrás, delantero, trasero, derecho e izquierdo, se refieren al operador en posición de uso.

### DESEMBALAJE/ENTREGA

Al momento de la entrega, controlar con cuidado el embalaje y la máquina por si hayan sufrido daños durante el transporte. Si los daños son evidentes, conservar el embalaje, de forma que el transportista que lo ha entregado lo pueda inspeccionar. Contactarlo de inmediato para compilar una indemnización daños y perjuicios.



**¡ADVERTENCIA!**  
**Tras haber desembalado la máquina, montarla siguiendo cuidadosamente las instrucciones indicadas en la hoja de instrucciones dentro del embalaje.**

Controlar que la máquina sea entregada junto a los siguientes componentes:

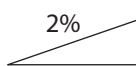
- Documentación técnica:
  - Manual de instrucciones de uso de la fregadora/secadora
  - Catálogo piezas de repuestos de la fregadora/secadora

## SEGURIDAD

La siguiente simbología sirve para señalar situaciones de peligro potencial. Leer siempre cuidadosamente estas informaciones y tomar las precauciones necesarias para proteger personas y cosas.

Para evitar desgracias, la cooperación del operador es fundamental. Ningún programa de prevención de accidentes resulta eficaz sin la total cooperación de la persona directamente responsable del funcionamiento de la máquina. La mayoría de los accidentes son causados por no observar las reglas de seguridad fundamentales.

### SÍMBOLOS VISIBLES EN LA MÁQUINA



**¡ATENCIÓN!**

**No usar la máquina sobre rampas o inclinaciones superiores a las especificaciones.**

### SÍMBOLOS QUE APARECEN EN EL MANUAL



**¡PELIGRO!**

**Indica un peligro con riesgo, incluso mortal, para el operador.**



**¡ATENCIÓN!**

**Indica el riesgo potencial de infortunios para las personas.**



**¡ADVERTENCIA!**

**Indica una advertencia o una nota sobre una función importante o útil.**

**Tener cuidado de las partes del texto marcadas con este símbolo.**



**NOTA**

**Indica una nota sobre una función importante o útil.**



**CONSULTAS**

**Indica la necesidad de consultar el Manual de instrucciones de uso antes de efectuar cualquier operación.**

### INSTRUCCIONES GENERALES

Se describen aquí las advertencias y precauciones específicas por lo que se refiere a los potenciales riesgos de daños a la máquina o a las personas.



**¡PELIGRO!**

- **Antes de efectuar cualquier operación de limpieza, mantenimiento o sustitución de piezas desconectar el enchufe de la toma eléctrica.**
- **Quitarse las joyas cuando se trabaja cerca de los componentes eléctricos.**
- **No activar la máquina en un ambiente donde haya polvo, líquidos o vapores nocivos, peligrosos, inflamables y/o explosivos: esta máquina no es adecuada para recoger polvos peligrosos.**



**¡ATENCIÓN!**

- **Sólo los operadores cualificados pueden usar esta máquina.**
- **Antes de efectuar cualquier operación de mantenimiento/repación, leer cuidadosamente todas las instrucciones relacionadas.**
- **La conexión no correcta causa el riesgo de electrochoque. Conecte la máquina a una red de alimentación correctamente conectada a tierra.**
- **No modificar el enchufe de la máquina. Si no es posible conectar el enchufe a la toma de corriente, es necesario que un técnico cualificado instale tomas de corriente apropiadas según las normas en vigor.**
- **Antes de conectar el enchufe del cable de alimentación a la red eléctrica, controlar que la frecuencia y la tensión indicadas en la placa del número de serie de la máquina coincidan con la tensión de la red.**
- **No desenchufar la máquina tirando por el cable. Para desenchufar la máquina, agarrar el enchufe, no el cable.**
- **No tocar el enchufe o la máquina con las manos bañadas.**
- **Desactivar todos los mandos antes de desenchufar la máquina.**
- **Controlar regularmente si el cable de alimentación está dañado, cortado, grietado o desgastado. Si se detectan daños en el cable de alimentación, sustituirlo antes de volver a usarlo.**
- **Si el cable de alimentación está dañado, sólo el constructor o un centro de asistencia autorizado puede sustituirlo.**
- **No tirar o transportar la máquina por el cable; no usar el cable como empuñadura. No cerrar el cable en una puerta o tirarlo sobre bordes o ángulos afilados. No atropellar el cable con la máquina. No dejar que el cepillo entre en contacto con el cable de alimentación.**
- **Tener el cable lejos de superficies calientes.**
- **Para reducir el riesgo de incendio, electrochoque o lesiones, no dejar la máquina conectada a la red eléctrica cuando está sin custodia. Desenchufar la máquina cuando no se usa y antes de efectuar el mantenimiento.**
- **No es apta para uso en exteriores. Proteger siempre la máquina de la luz solar y de la humedad. Esta máquina se debe almacenar en interiores.**
- **Antes de usar la máquina, cerrar todos los portillos y/o las tapas como indicado en el Manual de instrucciones de uso.**
- **Países de la UE: esta máquina puede ser utilizada por niños de 8 años en adelante y por personas con alguna discapacidad física, sensorial o mental, o falta de experiencia y formación, sólo si actúan bajo supervisión adecuada, o si se han aprendido el uso seguro de la máquina y entendido los riesgos. Los niños no deben usar esta máquina como si fuese un juego. Los niños no pueden efectuar limpieza y mantenimiento de la máquina sin supervisión adecuada.**
- **Países fuera de la UE: esta máquina no puede ser utilizada por persona (incluidos niños) con alguna discapacidad física, sensorial o mental, o falta de experiencia y formación.**



**¡ATENCIÓN!**

- **Tener mucho cuidado cuando se utiliza cerca de niños.**
- **No usar con finalidades diferentes de aquellas indicadas en este manual. Usar sólo los accesorios recomendados por Nilfisk.**
- **Controlar con cuidado la máquina antes de usarla, comprobar que se hayan montados todos los componentes antes de usarla. El uso de la máquina no perfectamente montada puede causar lesiones a personas y daños a los aparatos.**
- **Tomar todas las precauciones necesarias para que el pelo, las joyas y las ropas no sean capturados por las partes móviles de la máquina.**
- **No usar la máquina sobre pendientes.**
- **No usar la máquina sobre rampas o inclinaciones superiores a las especificaciones.**
- **No usar la máquina en ambientes demasiado polvorientos.**
- **Usar la máquina sólo en áreas con suficiente iluminación.**
- **Cuando se usa esta máquina, tener cuidado de salvaguardar la incolumidad de personas y cosas.**
- **No chocar contra estanterías o andamios de los que puedan caer objetos.**
- **La temperatura de la máquina en trabajo debe estar entre los 0 °C y los +40 °C.**
- **La temperatura de almacenamiento de la máquina debe estar entre los 0 °C y los +40 °C.**
- **La humedad debe estar entre el 30 % y el 95 %.**
- **Cuando se usan detergentes, seguir las instrucciones y advertencias indicadas en las etiquetas de los frascos.**
- **Cuando se usan detergentes, usar guantes y protecciones adecuadas.**
- **No usar la máquina como vehículo de transporte.**
- **No permitir que el cepillo funcione mientras la máquina está parada en un punto para evitar posibles daños al suelo.**
- **En caso de incendio usar un extintor de polvo, no de agua.**
- **No adulterar por ninguna razón la máquina, respetar escrupulosamente las instrucciones previstas para el mantenimiento ordinario.**
- **No dejar que material extraño entre en las aperturas. No usar la máquina si las aperturas están obstruidas. Las aperturas deben mantenerse libre de polvo, hilacha, pelos y cualquier otro cuerpo extraño que pueda reducir el flujo de aire.**
- **No quitar ni modificar las placas colocadas en la máquina.**
- **Esta máquina no tiene aprobación para el uso en carreteras o vías públicas.**
- **Tener cuidado durante el traslado de la máquina en condiciones de temperatura muy baja. El agua en el depósito del agua de recuperación o en los tubos, podría congelarse y dañar la máquina.**
- **Utilizar sólo los cepillos y los fieltros suministrados con la máquina o aquellos especificados en el Manual de instrucciones de uso. Utilizar otros cepillos puede perjudicar la seguridad.**

- **Cuando la máquina no funciona correctamente, asegurarse de que esto no sea causado por falta de mantenimiento. En caso contrario, pedir la intervención del personal autorizado o del Centro de asistencia autorizado.**
- **Si la máquina**
  - **no funciona correctamente**
  - **está dañada**
  - **pierde espuma o agua**
  - **se ha dejado al abierto, expuesta a intemperie**
  - **está mojada o se ha caído en el agua**
- **apagarla de inmediato y acudir a un Centro de asistencia Nilfisk o al personal calificado.**
- **Si deben sustituirse piezas, solicitar piezas de repuesto ORIGINALES a un Concesionario y/o Revendedor autorizado.**
- **Para asegurar condiciones de funcionamiento correcto y seguro, seguir la tabla de mantenimiento programado en este manual.**
- **No lavar la máquina con chorros de agua directa o presurizada, o con sustancias corrosivas.**
- **Nunca se debe abandonar la máquina al final del ciclo vital, por la presencia de materiales tóxicos y dañinos (componentes electrónicos, etc.) sujetos a normativas que exigen que se realice la eliminación en centros especiales (véase el capítulo Eliminación).**

## DESCRIPCIÓN DE LA MÁQUINA

### ESTRUCTURA DE LA MÁQUINA

(Figura 1)

1. Manilla
2. Interruptor general
3. Pulsador de encendido/apagado
4. Pulsador de la solución detergente, nivel 1
5. Pulsador de la solución detergente, nivel 2
6. LED indicador de depósito detergente vacío
7. Pedal de desbloqueo posición de parada
8. Pedal de subida/bajada de las boquillas
9. Manija de enganche y transporte de los depósitos
10. Depósito de la solución detergente
11. Tapón de llenado del depósito de la solución detergente
12. Filtro de la solución detergente
13. Depósito del agua de recuperación
14. Cabezal de limpiado
15. Palanca de enganche/desenganche del cepillo
16. Cepillo cilíndrico
17. Boquillas
18. Tapa de inspección
19. Tubo de aspiración del agua de recuperación
20. Tapa del filtro de aire
21. Tapón de descarga del depósito del agua de recuperación
22. Tapón de la boca de aspiración
23. Compartimiento del motor del sistema de aspiración/cepillo
24. Ruedas traseras
25. Alojamiento manija de transporte manual
26. Soporte del cable de alimentación
27. Cable de alimentación con conector
28. Placa número de serie/datos técnicos/marcación de conformidad

## USO/FUNCIONAMIENTO

### LLENADO DEL DEPÓSITO DE LA SOLUCIÓN DETERGENTE

(Figura 2)



#### ¡ADVERTENCIA!

**Usar exclusivamente detergentes líquidos poco espumosos y no inflamables, que sean adecuados para este tipo de máquina.**



#### ¡ATENCIÓN!

**Cuando se usan detergentes, seguir las instrucciones y advertencias indicadas en las etiquetas de los frascos.**

**Cuando se usan detergentes, usar guantes y protecciones adecuadas.**

- Desenganchar la manija (9) y quitar el conjunto depósitos de la máquina (A).
- Desenroscar el tapón del depósito (B) de la boca de llenado del depósito de la solución detergente.
- Llenar el depósito de la solución detergente (C) con agua dejando unos centímetros del borde.  
La temperatura del agua no debe superar los 40 °C.
- Para componer la solución detergente usar el medidor del tapón del depósito (B).  
La capacidad del tapón es de 30 ml, es decir el 1 % de solución diluida en el depósito lleno de agua. Seguir las instrucciones indicadas en la etiqueta para la dilución del producto químico usado para componer la solución detergente.
- Enroscar el tapón del depósito de la solución detergente.
- Colocar el conjunto depósitos en el cuerpo de la máquina y engancharlo con la manija (D).



#### NOTA

**Cada vez que el LED (6) se enciende, apagar la máquina y llenar el depósito de la solución detergente (10).**

### ARRANQUE DE LA MÁQUINA (LAVADO/ SECAMIENTO)

- Usar la manija (1) para llegar al lugar de trabajo empujando la máquina en las ruedas traseras.
- Conectar el enchufe de alimentación (27) a la red eléctrica.
- Poner en marcha la máquina pulsando el interruptor general (2) en la posición "I".



#### ¡ATENCIÓN!

**Antes de conectar el enchufe del cable de alimentación a la red eléctrica, controlar que la frecuencia y la tensión indicadas en la placa del número de serie de la máquina coincidan con la tensión de la red.**

- Desbloquear la máquina pisando el pedal (7).
- Bajar las boquillas (17) con el pedal (8).
- Apretar el pulsador (3) para arrancar la máquina.
- Pulsar uno de los pulsadores de la solución detergente según el tipo de lavado a efectuar:
  - Pulsador nivel 1 (4), para suciedad normal.
  - Pulsador nivel 2 (5), para suciedad intensa.
- Maniobrar la máquina usando la manija (1) y empezar el trabajo de lavado/secamiento del suelo.



#### ¡ADVERTENCIA!

**Para evitar que el suelo se dañe, no utilizar el cepillo cuando la máquina se queda parada en un punto.**

### PARADA DE LA MÁQUINA

- Colocar la máquina en posición vertical.
- Apagar la máquina pulsando el pulsador (3).
- Pulsar el interruptor general (2) en la posición "0".
- Desconectar el cable de alimentación (27) de la red eléctrica y arrollarlo sobre el soporte (26).
- Levantar las boquillas (17) con el pedal (8).

### TUBO DE ASPIRACIÓN (opcional)

(Figura 3)

- Montar el tubo de aspiración en la boca de aspiración (22).
- Conectar el enchufe de alimentación (27) a la red eléctrica.
- Poner en marcha la máquina pulsando el interruptor general (2) en la posición "I".
- Apretar el pulsador (3) para arrancar la máquina.
- Girar el anillo en posición ON (A) para empezar la aspiración con la extensión en dotación.
- Para apagar la aspiración y volver a la función de secamiento, girar el anillo en posición OFF (B).

### VACIADO DE LOS DEPÓSITOS

(Figura 4)

Un sistema de cierre automático de flotador bloquea el sistema de aspiración cuando el depósito del agua de recuperación (13) está lleno.

Es posible darse cuenta del bloqueo del sistema de aspiración porque el ruido del motor del sistema de aspiración aumenta, además el suelo no seca.

Cuando el depósito del agua de recuperación (13) está lleno, vaciarlo según el procedimiento siguiente.

#### Vaciado del depósito del agua de recuperación

- Desenganchar la manija (9) y quitar el conjunto depósitos de la máquina (A).
- Desenganchar la manija (B) del depósito de la solución.
- Desenroscar el tapón (21) y vaciar el depósito del agua de recuperación (13). Al final del trabajo, enjuagar el depósito con agua limpia.

#### Vaciado del depósito de la solución detergente

- Desenroscar el tapón (11) y vaciar el depósito de la solución detergente (10). Al final del trabajo, enjuagar el depósito con agua limpia.
- Con la manija (C) enganchar el depósito de la solución detergente al depósito del agua de recuperación (13).
- Colocar el conjunto depósitos en el cuerpo de la máquina y engancharlo con la manija (D).

### TRANSPORTE/ESTACIONAMIENTO DE LA MÁQUINA

- Llevar a cabo los procedimientos indicados en el párrafo "Parada de la máquina".
- Transportar la máquina en una de las siguientes maneras:
  - Empuñar la manilla (1) y levantar un poco la máquina. Manteniendo la máquina en esta condición, empujarla en un lugar adecuado para el estacionamiento.
  - Empuñar la máquina en el punto apropiado (25) y transportarla en el lugar previsto para el estacionamiento.
- Después del trabajo, se aconseja quitar el cepillo, (para el procedimiento, véase el párrafo específico en el capítulo Mantenimiento).

### DESPUÉS DEL USO DE LA MÁQUINA

Cuando el trabajo está acabado, antes de alejarse de la máquina:

1. Llevar a cabo los procedimientos indicados en el párrafo "Parada de la máquina".
2. Quitar el cepillo como indicado en el párrafo específico en el capítulo Mantenimiento.
3. Vaciar los depósitos (13) y (10).
4. Efectuar las operaciones de mantenimiento necesarias después del uso de la máquina (véase el capítulo Mantenimiento).
5. Almacenar la máquina en un lugar limpio y seco.

### MANTENIMIENTO

Un mantenimiento cuidadoso y continuo garantiza la vida útil y la seguridad de funcionamiento de la máquina. El esquema siguiente resume el mantenimiento programado. Los períodos indicados pueden variar según las condiciones de trabajos.



**¡ATENCIÓN!**

**Las operaciones de mantenimiento deben efectuarse con la máquina apagada y el enchufe del cable de alimentación desconectado de la red eléctrica.**

**Además, leer cuidadosamente todas las instrucciones del capítulo Seguridad.**

### ESQUEMA DE MANTENIMIENTO PROGRAMADO

Operación	Diaria, después del uso de la máquina	Semanaria	Semestral
Limpieza de las boquillas			
Limpieza del cepillo			
Limpieza del depósito del agua de recuperación			
Limpieza del compartimiento del cepillo y del compartimiento de inspección			
Control del cable de alimentación eléctrica			
Limpieza del compartimiento de inspección			
Control de las boquillas			
Limpieza del filtro del detergente			
Limpieza del filtro de aire			
Limpieza del depósito de la solución detergente			
Sustitución de las boquillas			

### CONTROL DEL CABLE DE ALIMENTACIÓN

1. Controlar con cuidado que el cable de alimentación (27) y el enchufe relacionado no presenten signos de abrasión, cortes, grietas u otros daños.  
Si el cable de alimentación y el enchufe relacionado están dañados, antes de utilizar de nuevo la máquina, acudir a un Centro de asistencia Nilfisk.

5. Desmontar las boquillas (17) tirándolas hacia el exterior.
6. Limpiar y lavar las boquillas. Limpiar especialmente los huecos (A) y el orificio de aspiración (B). Controlar que los cauchos estén en buenas condiciones, que no estén cortados o desgarrados; de lo contrario, sustituir las boquillas.
7. Montar las boquillas (17) enganchándolas por completo.

### LIMPIEZA DE LAS BOQUILLAS

(Figura 5)



**¡ADVERTENCIA!**

**Durante estas operaciones se aconseja usar guantes de trabajo, porque residuos cortantes podrían estar en las boquillas o en el cepillo.**



**NOTA**

**Para un buen secamiento, las boquillas deben estar limpias y con los cauchos en buenas condiciones.**



**¡ADVERTENCIA!**

**Las boquillas se fijan a la máquina con un mecanismo de resorte y se pueden quitar con facilidad.**

1. Parar la máquina.
2. Controlar que el enchufe del cable de alimentación esté desconectado de la red eléctrica.
3. Bajar las boquillas (17) con el pedal (8).
4. Bajar la máquina hasta acceder a la parte inferior del cabezal de limpieza (14).

### LIMPIEZA DEL CEPILLO Y DEL COMPARTIMIENTO DEL CEPILLO

(Figura 6)

1. Bajar la máquina hasta acceder a la parte inferior del cabezal de limpieza (14).
2. Girar la palanca en sentido antihorario (A) y quitar el cepillo.
3. Limpiar y lavar el cepillo (16) con agua y detergente.
4. Controlar que las cerdas del cepillo no estén dañadas o excesivamente desgastadas; de lo contrario, sustituir el cepillo.
5. Limpiar con cuidado el compartimiento del cepillo (B).
6. Desmontar los dosificadores de la solución detergente (C) y limpiarlos con agua y detergente, luego enjuagarlos y volverlos a montar en sus alojamientos.
7. Volver a montar el cepillo (16) en perno arrastrador (D) y engancharlo girando la palanca en sentido horario (E).

## LIMPIEZA DEL COMPARTIMIENTO DE INSPECCIÓN

### (Figura 7)

1. Girar la palanca (A) y desmontar la tapa del compartimiento de inspección (18).
2. Controlar y limpiar con cuidado el compartimiento de inspección (B).
3. Montar la tapa del compartimiento de inspección (18) y girar la palanca (C) para fijarlo en el cabezal.

## LIMPIEZA DEL DEPÓSITO DEL AGUA DE RECUPERACIÓN

### (Figura 8)

1. Desmontar el conjunto depósitos del cuerpo máquina usando la manija (9).
2. Separar el depósito de la solución detergente (10) del depósito del agua de recuperación (13).
3. Abrir el depósito del agua de recuperación presionando sobre los enganches (A y B).
4. Lavar y limpiar con agua y detergente el compartimiento inferior (C) y superior (D) del depósito, luego enjuagar cuidadosamente.
5. Volver a instalar los componentes quitados.
6. Si necesario lavar el depósito de la solución detergente (10) con agua limpia.

## LIMPIEZA DEL FILTRO DE LA SOLUCIÓN DETERGENTE

### (Figura 9)

1. Desmontar el conjunto depósitos del cuerpo máquina.
2. Desmontar de dos junta de caucho (A y B), luego quitar la rejilla filtrante (C).
3. Limpiarlas y montarlas en el soporte (D).

## LIMPIEZA DEL FILTRO DE AIRE

### (Figura 10)

1. Desmontar la tapa (A), luego quitar el filtro de aire (B).
2. Limpiar el filtro.
3. Volver a instalar el filtro en el alojamiento (C) y cerrar la tapa (A).

## BÚSQUEDA AVERÍAS

Problema	Probable causa	Remedio
La máquina no funciona.	Cable de alimentación o enchufe rotos.	Sustituir el cable.
	Interruptor general roto.	Sustituir el interruptor general. (*)
	Panel de pulsadores roto.	Sustituir el panel de pulsadores. (*)
La aspiración del agua de recuperación es insuficiente.	Depósito del agua de recuperación lleno.	Vaciar el depósito.
	Boquillas sucias o cauchos desgastados/dañados.	Limpiar y controlar las boquillas.
	Compartimiento de inspección sucio.	Limpiar el compartimiento.
	El tubo de aspiración está desconectado o sucio.	Conectar o limpiar el tubo.
El flujo de la solución detergente al cepillo es insuficiente.	Filtro de la solución detergente sucio.	Limpiar el filtro.
	Dosificadores de la solución detergente obstruidos.	Limpiar los dosificadores de la solución detergente.
Las boquillas causan estriados en el suelo.	Residuos bajo de los cauchos de las boquillas.	Quitar los residuos.
	Cauchos de las boquillas desgastados, astillados o desgarrados.	Sustituir los cauchos.

(\*) Mantenimiento de competencia de un Centro de asistencia autorizado Nilfisk.

Para informaciones suplementarias consultar el Manual de asistencia cerca de los Centros de asistencia Nilfisk.

## ELIMINACIÓN

Eliminar la máquina en un demolidor calificado.

Antes de eliminar la máquina es necesario quitar y separar los siguientes materiales y eliminarlos según las actuales normas de higiene ambiental:

- Cepillo
- Tubos y componentes de plástico
- Componentes eléctricos y electrónicos (\*)

(\*) En particular, para la eliminación de componentes eléctricos y electrónicos, contactar con Nilfisk.

**DATOS TÉCNICOS**

<b>Modelo</b>	<b>SC100</b>
Capacidad del depósito de la solución detergente	3 litros
Capacidad del depósito del agua de recuperación	4 litros
Dimensiones máquina (longitud x anchura x altura)	400 x 360 x 1.150 mm
Anchura de limpieza	310 mm
Diámetro cepillo	66 mm
Flujo de la solución detergente mín/máx	0,2/0,6 L/min
Presión sonora a la oreja del operador (ISO 11201, ISO 4871, EN 60335-2-72) (LpA)	72 dB(A) ± 2 dB(A)
Potencia acústica emitida por la máquina (ISO 3744, ISO 4871, EN 60335-2-72) (LwA)	83 dB(A)
Nivel de vibraciones al brazo del operador (ISO 5349-1, EN 60335-2-72)	< 2,5 m/s <sup>2</sup>
Inclinación máxima de trabajo	2 %
Grado de protección IP	X4
Clase de protección (eléctrica)	I
Vacío del sistema de aspiración	360 mm H <sub>2</sub> O
Velocidad de rotación cepillo	2.100 rpm
Potencia total absorbida	0,8 kW
Tensión del sistema eléctrico	220-240 V - 50-60 Hz
Peso con depósitos vacíos	12 kg
Peso máximo en orden de marcha (GVW)	15 kg
Peso de envío	16 kg

**ACCESORIOS/OPCIONES**

Además de los componentes instalados en la versión estándar, la máquina puede equiparse con los siguientes accesorios/ opciones, según el uso específico:

107411860	Cepillo cilíndrico de 310 mm (12,5") de PPL (densidad media) (color blanco)
107411861	Cepillo cilíndrico de 310 mm (12,5") de PPL (densidad alta) (color negro)
107411862	Cepillo cilíndrico de 310 mm (12,5") de microfibra
107411863	Cepillo cilíndrico de 310 mm (12,5") para limpiar alfombras
107411864	Kit tubo de aspiración manual
107411865	Kit completo para limpiar alfombras
107411866	Kit empuñadura de trabajo con dos manos
107414568	Kit bolsa de red
107411867	Kit boquilla de 321 mm (13")
107411868	Kit boquilla de 321 mm (13") para limpiar alfombras

Para informaciones suplementarias sobre estos accesorios opcionales, acudir al Revendedor autorizado.

## ΠΙΝΑΚΑΣ ΠΕΡΙΕΧΟΜΕΝΩΝ

<b>ΕΙΣΑΓΩΓΗ.....</b>	<b>2</b>
ΣΚΟΠΟΣ ΚΑΙ ΠΕΡΙΕΧΟΜΕΝΑ ΤΟΥ ΕΓΧΕΙΡΙΔΙΟΥ .....	2
ΣΤΟΧΟΣ .....	2
ΔΗΛΩΣΗ ΣΥΜΜΟΡΦΩΣΗΣ.....	2
ΑΝΑΓΝΩΡΙΣΤΙΚΑ ΣΤΟΙΧΕΙΑ.....	2
ΛΟΙΠΑ ΕΓΧΕΙΡΙΔΙΑ ΓΙΑ ΑΝΑΦΟΡΑ .....	2
ΑΝΤΑΛΛΑΚΤΙΚΑ ΚΑΙ ΣΥΝΤΗΡΗΣΗ .....	2
ΤΡΟΠΟΠΟΙΗΣΕΙΣ ΚΑΙ ΒΕΛΤΙΩΣΕΙΣ.....	2
ΛΕΙΤΟΥΡΓΙΕΣ ΤΟΥ ΜΗΧΑΝΗΜΑΤΟΣ.....	2
ΣΥΜΒΑΣΕΙΣ.....	2
<b>ΑΠΟΣΥΣΚΕΥΑΣΙΑ/ΠΑΡΑΔΟΣΗ .....</b>	<b>2</b>
<b>ΑΣΦΑΛΕΙΑ.....</b>	<b>3</b>
ΟΡΑΤΑ ΣΥΜΒΟΛΑ ΣΤΟ ΜΗΧΑΝΗΜΑ .....	3
ΣΥΜΒΟΛΑ ΠΟΥ ΕΜΦΑΝΙΖΟΝΤΑΙ ΣΤΟ ΠΑΡΟΝ ΕΓΧΕΙΡΙΔΙΟ .....	3
ΓΕΝΙΚΕΣ ΟΔΗΓΙΕΣ.....	3
<b>ΠΕΡΙΓΡΑΦΗ ΜΗΧΑΝΗΜΑΤΟΣ.....</b>	<b>4</b>
ΔΟΜΗ ΜΗΧΑΝΗΜΑΤΟΣ .....	4
<b>ΧΡΗΣΗ / ΛΕΙΤΟΥΡΓΙΑ .....</b>	<b>5</b>
ΠΛΗΡΩΣΗ ΚΑΔΟΥ ΔΙΑΛΥΜΑΤΟΣ.....	5
ΛΕΙΤΟΥΡΓΙΑ ΕΚΚΙΝΗΣΗΣ ΜΗΧΑΝΗΜΑΤΟΣ (ΚΑΘΑΡΙΣΜΟΣ/ΣΤΕΓΝΩΜΑ).....	5
ΛΕΙΤΟΥΡΓΙΑ ΔΙΑΚΟΠΗΣ ΜΗΧΑΝΗΜΑΤΟΣ .....	5
ΕΥΚΑΜΠΤΟΣ ΣΩΛΗΝΑΣ (προαιρετικός) .....	5
ΑΔΕΙΑΣΜΑ ΚΑΔΟΥ.....	5
ΜΕΤΑΦΟΡΑ/ΣΤΑΘΜΕΥΣΗ ΜΗΧΑΝΗΜΑΤΟΣ .....	6
ΜΕΤΑ ΑΠΟ ΤΗ ΧΡΗΣΗ ΤΟΥ ΜΗΧΑΝΗΜΑΤΟΣ.....	6
<b>ΣΥΝΤΗΡΗΣΗ.....</b>	<b>6</b>
ΠΙΝΑΚΑΣ ΠΡΟΓΡΑΜΜΑΤΙΣΜΕΝΗΣ ΣΥΝΤΗΡΗΣΗΣ .....	6
ΕΛΕΓΧΟΣ ΗΛΕΚΤΡΙΚΟΥ ΚΑΛΩΔΙΟΥ .....	6
ΚΑΘΑΡΙΣΜΟΣ ΡΑΒΔΟΥ ΜΑΚΤΡΟΥ.....	6
ΚΑΘΑΡΙΣΜΟΣ ΒΟΥΡΤΣΑΣ ΚΑΙ ΔΙΑΜΕΡΙΣΜΑΤΟΣ ΒΟΥΡΤΣΑΣ.....	7
ΚΑΘΑΡΙΣΜΟΣ ΔΙΑΜΕΡΙΣΜΑΤΟΣ ΕΠΙΘΕΩΡΗΣΗΣ.....	7
ΚΑΘΑΡΙΣΜΟΣ ΚΑΔΟΥ ΑΝΑΚΤΗΣΗΣ .....	7
ΚΑΘΑΡΙΣΜΟΣ ΦΙΛΤΡΟΥ ΔΙΑΛΥΜΑΤΟΣ .....	7
ΚΑΘΑΡΙΣΜΟΣ ΦΙΛΤΡΟΥ ΑΕΡΑ.....	7
<b>ΑΝΤΙΜΕΤΩΠΙΣΗ ΠΡΟΒΛΗΜΑΤΩΝ .....</b>	<b>7</b>
<b>ΑΠΟΡΡΙΨΗ .....</b>	<b>8</b>
<b>ΤΕΧΝΙΚΑ ΣΤΟΙΧΕΙΑ .....</b>	<b>8</b>
ΑΞΕΣΟΥΑΡ / ΠΡΟΑΙΡΕΤΙΚΑ ΕΞΑΡΤΗΜΑΤΑ.....	8

**ΕΙΣΑΓΩΓΗ****ΣΗΜΕΙΩΣΗ**

Οι αριθμοί σε παρενθέσεις αναφέρονται στα εξαρτήματα που περιγράφονται στην ενότητα «Περιγραφή μηχανήματος».

**ΣΚΟΠΟΣ ΚΑΙ ΠΕΡΙΕΧΟΜΕΝΑ ΤΟΥ ΕΓΧΕΙΡΙΔΙΟΥ**

Ο σκοπός του παρόντος εγχειριδίου είναι να δώσει στον χειριστή όλες τις απαραίτητες πληροφορίες για τη σωστή χρήση του μηχανήματος με ασφαλή και αυτόνομο τρόπο. Περιέχει πληροφορίες σχετικά με τα τεχνικά στοιχεία, την ασφάλεια, τη λειτουργία, τη φύλαξη, τη συντήρηση, τα ανταλλακτικά και τη διάθεση (εξάλειψη).

Πριν εκτελέσετε οποιαδήποτε εργασία με το μηχάνημα, διαβάστε προσεκτικά αυτό το εγχειρίδιο. Αν έχετε απορίες σχετικά με την ερμηνεία των οδηγιών αλλά και για κάθε πρόσθετη πληροφορία, επικοινωνήστε με την Nilfisk.

Διατηρήστε αυτό το εγχειρίδιο στον κατάλληλο φάκελο για μελλοντική χρήση ή για την περίπτωση μεταπώλησης του εξοπλισμού.

**ΣΤΟΧΟΣ**

Το παρόν εγχειρίδιο προορίζεται για τους χειριστές και τους τεχνικούς που είναι αρμόδιοι να πραγματοποιούν εργασίες συντήρησης στο μηχάνημα.

Οι χρήστες δεν πρέπει να πραγματοποιούν εργασίες που προορίζονται για αρμόδιους τεχνικούς. Η Nilfisk δεν φέρει καμία ευθύνη για βλάβη που προκλήθηκε από την αθέτηση της απαγόρευσης αυτής.

**ΔΗΛΩΣΗ ΣΥΜΜΟΡΦΩΣΗΣ**

Η δήλωση συμμόρφωσης που παρέχεται με το μηχάνημα πιστοποιεί ότι το μηχάνημα συμμορφώνεται με τους ισχύοντες νόμους.

**ΣΗΜΕΙΩΣΗ**

Μαζί με το έντυπο υλικό του μηχανήματος, παρέχονται δύο αντίγραφα της γνήσιας δήλωσης συμμόρφωσης.

**ΑΝΑΓΝΩΡΙΣΤΙΚΑ ΣΤΟΙΧΕΙΑ**

Ο αύξων αριθμός και το όνομα μοντέλου του μηχανήματος αναγράφονται στην πινακίδα (28).

Ο αριθμός προϊόντος και το έτος παραγωγής σημειώνονται στην ίδια πινακίδα.

Οι πληροφορίες αυτές είναι χρήσιμες όταν κάνετε παραγγελίες για ανταλλακτικά του μηχανήματος. Χρησιμοποιήστε τον ακόλουθο πίνακα για να σημειώσετε τα αναγνωριστικά στοιχεία του μηχανήματος.

Μοντέλο ΜΗΧΑΝΗΜΑΤΟΣ .....
Κωδικός ΠΡΟΪΟΝΤΟΣ .....
Αύξων αριθμός ΜΗΧΑΝΗΜΑΤΟΣ .....

**ΛΟΙΠΑ ΕΓΧΕΙΡΙΔΙΑ ΓΙΑ ΑΝΑΦΟΡΑ**

- Εγχειρίδιο συντήρησης (το οποίο μπορείτε να συμβουλευτείτε σε κέντρα εξυπηρέτησης Nilfisk)
- Κατάλογος ανταλλακτικών (παρέχεται με το μηχάνημα)

**ΑΝΤΑΛΛΑΚΤΙΚΑ ΚΑΙ ΣΥΝΤΗΡΗΣΗ**

Οποιαδήποτε διαδικασία επισκευής πρέπει να εκτελείται από αρμόδιο προσωπικό ή στα κέντρα εξυπηρέτησης Nilfisk.

Πρέπει να χρησιμοποιούνται μόνο γνήσια ανταλλακτικά και αξεσουάρ.

Για εξυπηρέτηση ή για να παραγγείλετε ανταλλακτικά και αξεσουάρ, επικοινωνήστε με την Nilfisk, καθορίζοντας το μοντέλο, τον κωδικό προϊόντος και τον αύξοντα αριθμό του μηχανήματος.

**ΤΡΟΠΟΠΟΙΗΣΕΙΣ ΚΑΙ ΒΕΛΤΙΩΣΕΙΣ**

Η Nilfisk βελτιώνει συνεχώς τα προϊόντα της και διατηρεί το δικαίωμα να προβεί σε αλλαγές και βελτιώσεις, σύμφωνα με τη διακριτική ευχέρειά της, χωρίς την υποχρέωση να εφαρμόζει αυτά τα χαρακτηριστικά στα μηχανήματα που έχουν ήδη πωληθεί.

Κάθε τροποποίηση ή/και προσθήκη αξεσουάρ πρέπει να εγκριθεί και να εκτελεστεί από την Nilfisk.

**ΛΕΙΤΟΥΡΓΙΕΣ ΤΟΥ ΜΗΧΑΝΗΜΑΤΟΣ**

Αυτό το μηχάνημα καθαρισμού-στεγνώματος έχει σχεδιαστεί και κατασκευαστεί για εμπορική χρήση καθώς και για τον καθαρισμό (καθαρισμό και στέγνωμα) λείων και συμπαγών δαπέδων.

Το μηχάνημα καθαρισμού-στεγνώματος μπορεί να χρησιμοποιηθεί σε χαλιά όταν τοποθετηθούν τα αξεσουάρ για χαλιά.

**ΣΥΜΒΑΣΕΙΣ**

Οι κατευθύνσεις εμπρός, όπισθεν, μπροστά, πίσω, αριστερά ή δεξιά, αναφέρονται σε σχέση με τη θέση του χειριστή όταν αυτή χρησιμοποιείται.

**ΑΠΟΣΥΣΚΕΥΑΣΙΑ/ΠΑΡΑΔΟΣΗ**

Κατά την παράδοση του μηχανήματος, ελέγξτε προσεκτικά ότι δεν προκλήθηκε ζημιά στη συσκευασία και το μηχάνημα κατά τη μεταφορά.

Αν διαπιστώσετε βλάβη, φυλάξτε τη συσκευασία και ζητήστε να την ελέγξει η μεταφορική εταιρία που την παρέδωσε.

Επικοινωνήστε αμέσως με την εταιρία μεταφοράς για να υποβάλετε δήλωση ζημιάς.

**ΠΡΟΣΟΧΗ!**

**Μετά την αποσυσκευασία, συναρμολογήστε προσεκτικά το μηχάνημα σύμφωνα με το φύλλο οδηγιών που βρίσκεται μέσα στη συσκευασία.**

Παρακαλούμε ελέγξτε ότι τα ακόλουθα αντικείμενα συνοδεύουν το μηχάνημα:

- Τεχνικό έντυπο υλικό:
  - Εγχειρίδιο οδηγιών χρήσης του μηχανήματος καθαρισμού-στέγνωσης
  - Κατάλογος ανταλλακτικών για το μηχάνημα καθαρισμού-στεγνώματος

## ΑΣΦΑΛΕΙΑ

Τα ακόλουθα σύμβολα υποδεικνύουν πιθανές επικίνδυνες καταστάσεις. Να διαβάσετε πάντα αυτές τις πληροφορίες προσεκτικά και να λαμβάνετε όλες τις απαραίτητες προφυλάξεις προκειμένου να εξασφαλίσετε την προστασία των ανθρώπων και του εξοπλισμού.

Η συνεργασία του χειριστή είναι απαραίτητη προκειμένου να αποφευχθεί η πρόκληση τραυματισμού. Κανένα πρόγραμμα πρόληψης ατυχημάτων δεν είναι αποτελεσματικό χωρίς την πλήρη συνεργασία του ατόμου που είναι υπεύθυνο για τη λειτουργία του μηχανήματος. Τα περισσότερα ατυχήματα προκαλούνται επειδή δεν τηρούνται οι απλούστερη κανόνες συνετής χρήσης.

## ΟΡΑΤΑ ΣΥΜΒΟΛΑ ΣΤΟ ΜΗΧΑΝΗΜΑ

2%

### ΠΡΟΕΙΔΟΠΟΙΗΣΗ!

Μη χρησιμοποιείτε το μηχάνημα σε επιφάνειες με κλίση που υπερβαίνει την προδιαγραφή.

## ΣΥΜΒΟΛΑ ΠΟΥ ΕΜΦΑΝΙΖΟΝΤΑΙ ΣΤΟ ΠΑΡΟΝ ΕΓΧΕΙΡΙΔΙΟ



### ΚΙΝΔΥΝΟΣ!

Υποδεικνύει μια επικίνδυνη κατάσταση με κίνδυνο θανάτου για το χειριστή.



### ΠΡΟΕΙΔΟΠΟΙΗΣΗ!

Υποδεικνύει πιθανό κίνδυνο πρόκλησης τραυματισμού σε ανθρώπους.



### ΠΡΟΣΟΧΗ!

Υποδεικνύει επισήμανση προσοχής ή ένα σχόλιο που σχετίζεται με σημαντικές ή χρήσιμες λειτουργίες.

Δώστε μεγάλη προσοχή στις παραγράφους που είναι σημειωμένες με αυτό το σύμβολο.



### ΣΗΜΕΙΩΣΗ

Υποδεικνύει σημείωση που σχετίζεται με σημαντικές ή χρήσιμες λειτουργίες.



### ΣΥΜΒΟΥΛΗ

Υποδεικνύει την ανάγκη να ανατρέξετε στο εγχειρίδιο οδηγιών χρήσης πριν εκτελέσετε οποιαδήποτε εργασία.

## ΓΕΝΙΚΕΣ ΟΔΗΓΙΕΣ

Παρακάτω παρουσιάζονται οι ειδικές προειδοποιήσεις και προφυλάξεις που ενημερώνουν σχετικά με την πιθανή πρόκληση βλάβης σε ανθρώπους και το μηχάνημα.



### ΚΙΝΔΥΝΟΣ!

- Πριν εκτελέσετε οποιαδήποτε διαδικασία συντήρησης, επισκευής, καθαρισμού ή αντικατάστασης, αποσυνδέστε το φως του ηλεκτρικού καλωδίου από την κεντρική ηλεκτρική τροφοδοσία.
- Μη φοράτε κοσμήματα όταν εργάζεστε κοντά σε ηλεκτρικά στοιχεία.
- Μη χρησιμοποιείτε το μηχάνημα κοντά σε τοξικές, επικίνδυνες, εύφλεκτες ή/και εκρηκτικές σκόνες, υγρά ή ατμούς: Το μηχάνημα αυτό δεν είναι κατάλληλο για τη συλλογή σκόνης βλαβερής για την υγεία.



### ΠΡΟΕΙΔΟΠΟΙΗΣΗ!

- Το παρόν μηχάνημα θα πρέπει να χρησιμοποιείται μόνο από κατάλληλα εκπαιδευμένους χειριστές.
- Διαβάστε προσεκτικά όλες τις οδηγίες πριν εκτελέσετε οποιαδήποτε διαδικασία συντήρησης ή επισκευής.
- Η λανθασμένη σύνδεση μπορεί να προκαλέσει ηλεκτροπληξία. Συνδέστε τη μηχανή σε μια κατάλληλα γειωμένη παροχή ρεύματος.
- Μην παραβιάζετε το φως του ηλεκτρικού καλωδίου. Αν δεν είναι δυνατή η σύνδεση του φως του ηλεκτρικού καλωδίου στην πρίζα, ζητήστε από αρμόδιο τεχνικό να εγκαταστήσει μια πρίζα, σύμφωνα με τον ισχύοντα νόμο.
- Πριν συνδέσετε το φως ηλεκτρικής παροχής στην κεντρική ηλεκτρική παροχή, ελέγξτε ότι η συχνότητα και η τάση, οι οποίες αναγράφονται στην πινακίδα με τον αύξοντα αριθμό του μηχανήματος, αντιστοιχούν στις τιμές της τάσης της κεντρικής ηλεκτρικής παροχής.
- Μη βγάξετε το ηλεκτρικό καλώδιο του μηχανήματος από την πρίζα τραβώντας το. Για να το βγάλετε από την πρίζα, πιάστε το φως και όχι το ηλεκτρικό καλώδιο.
- Μην πιάνετε το φως ή το μηχάνημα με βρεγμένα χέρια.
- Απενεργοποιήστε όλα τα χειριστήρια πριν βγάλετε το φως του ηλεκτρικού καλωδίου από την πρίζα.
- Ελέγχετε τακτικά το ηλεκτρικό καλώδιο για ζημιά, κοψίματα, ραγίσματα και φθορά. Αν απαιτείται, αντικαταστήστε το.
- Εάν είναι κατεστραμμένο το ηλεκτρικό καλώδιο, πρέπει να αντικατασταθεί από τον κατασκευαστή ή από εξουσιοδοτημένο κέντρο εξυπηρέτησης.
- Μην τραβάτε και μη μεταφέρετε το μηχάνημα από το ηλεκτρικό καλώδιο. Μη χρησιμοποιείτε ποτέ το ηλεκτρικό καλώδιο ως λαβή. Μη μαγκώνετε το ηλεκτρικό καλώδιο σε πόρτες και μην τραβάτε το ηλεκτρικό καλώδιο γύρω από αιχμηρές ακμές ή γωνίες. Μην περνάτε το μηχάνημα επάνω από το ηλεκτρικό καλώδιο. Η περιστρεφόμενη βούρτσα δεν πρέπει να έρχεται σε επαφή με το ηλεκτρικό καλώδιο.
- Προσέχετε το ηλεκτρικό καλώδιο να μη βρίσκεται κοντά σε θερμές επιφάνειες.
- Για να μειώσετε τον κίνδυνο πυρκαγιάς, ηλεκτροπληξίας ή τραυματισμού, μην αφήνετε το μηχάνημα ανεπιτήρητο όταν είναι συνδεδεμένο. Αποσυνδέστε το μηχάνημα από την κεντρική ηλεκτρική παροχή όταν δεν το χρησιμοποιείτε και πριν εκτελέσετε οποιαδήποτε εργασία συντήρησης.
- Δεν προορίζεται για εξωτερική χρήση. Πάντα να προστατεύετε το μηχάνημα από τις ακτίνες του ήλιου και υγρές συνθήκες. Αυτό το μηχάνημα πρέπει να αποθηκεύεται σε εσωτερικό χώρο.
- Πριν χρησιμοποιήσετε το μηχάνημα, κλείστε όλες τις πόρτες ή/και τα καλύμματα όπως απεικονίζεται στο Εγχειρίδιο οδηγιών χρήσης.
- Χώρες ΕΕ: Αυτή η συσκευή μπορεί να χρησιμοποιηθεί από παιδιά ηλικίας 8 ετών και άνω καθώς και από άτομα με μειωμένη σωματική, αισθητήρια ή διανοητική ικανότητα ή έλλειψη πείρας και γνώσεων εάν επιβλέπονται ή τους έχουν δοθεί οδηγίες σχετικά με τη χρήση της συσκευής με ασφαλές τρόπο και κατανοούν τους εμπλεκόμενους κινδύνους. Απαγορεύεται τα παιδιά να παίζουν με τη συσκευή. Ο καθαρισμός και οι εργασίες συντήρησης από τον χρήστη δεν θα πρέπει να πραγματοποιούνται από παιδιά χωρίς την επίβλεψή τους.
- Χώρες εκτός ΕΕ: Αυτό το μηχάνημα δεν προορίζεται για χρήση από άτομα (περιλαμβανομένων παιδιών) με μειωμένη σωματική, αισθητήρια ή διανοητική ικανότητα, ή έλλειψη πείρας και γνώσεων.





## ΠΡΟΕΙΔΟΠΟΙΗΣΗ!

- Απαιτείται στενή παρακολούθηση όταν το μηχάνημα χρησιμοποιείται κοντά σε παιδιά.
- Να χρησιμοποιείτε το μηχάνημα μόνο όπως περιγράφεται στο εγχειρίδιο αυτό. Θα πρέπει να χρησιμοποιούνται μόνο αξεσουάρ που συνιστώνται από τη Nilfisk.
- Να ελέγχετε το μηχάνημα προσεκτικά πριν από κάθε χρήση και να ελέγχετε πάντα ότι όλα τα εξαρτήματα έχουν συναρμολογηθεί πριν από τη χρήση. Αν το μηχάνημα δεν έχει συναρμολογηθεί τέλεια, μπορεί να προκληθεί ζημιά σε ανθρώπους και ιδιοκτησία.
- Να λαμβάνετε όλες τις απαραίτητες προφυλάξεις για να αποφεύγετε την παγίδευση μαλλιών, κοσμημάτων και φαρδιών ρούχων στα κινούμενα μέρη του μηχανήματος.
- Μη χρησιμοποιήσετε το μηχάνημα σε κλίση.
- Μη χρησιμοποιείτε το μηχάνημα σε επιφάνειες με κλίση που υπερβαίνει την προδιαγραφή.
- Μη χρησιμοποιείτε το μηχάνημα σε περιοχές με πολύ σκόνη.
- Να χρησιμοποιείτε το μηχάνημα μόνο όπου υπάρχει σωστός φωτισμός.
- Προσοχή στον τραυματισμό ανθρώπων ή τη βλάβη αντικειμένων κατά τη χρήση του μηχανήματος.
- Μην προσκρούετε το μηχάνημα σε ράφια ή σκαλωσιές, ιδιαίτερα οπουδήποτε υπάρχει κίνδυνος για πτώση διαφόρων αντικειμένων.
- Η θερμοκρασία λειτουργίας του μηχανήματος πρέπει να κυμαίνεται από 0 °C έως +40 °C.
- Η θερμοκρασία φύλαξης του μηχανήματος πρέπει να κυμαίνεται από 0 °C έως +40 °C.
- Η υγρασία πρέπει να κυμαίνεται από 30 % έως 95 %.
- Όταν χρησιμοποιείτε απορρυπαντικά καθαρισμού δαπέδων, ακολουθήστε τις οδηγίες στις ετικέτες των φιαλών απορρυπαντικού.
- Για το χειρισμό των απορρυπαντικών καθαρισμού δαπέδων, να φοράτε κατάλληλα γάντια και προστατευτικά.
- Μη χρησιμοποιείτε το μηχάνημα για μεταφορά.
- Για να μην προκληθεί ζημιά στο δάπεδο, μην αφήνετε τις βούρτσες σε λειτουργία ενώ το μηχάνημα είναι στάσιμο.
- Σε περίπτωση πυρκαγιάς, να χρησιμοποιείτε πυροσβεστήρα με σκόνη, και όχι πυροσβεστήρα με νερό.
- Μην επεμβαίνετε στα προστατευτικά εξαρτήματα του μηχανήματος. Να ακολουθείτε προσεκτικά όλες τις οδηγίες κανονικής συντήρησης.
- Μην αφήνετε κανένα αντικείμενο να εισχωρήσει στα ανοίγματα. Μη χρησιμοποιείτε το μηχάνημα αν είναι φραγμένα τα ανοίγματα. Να διατηρείτε πάντα τα ανοίγματα χωρίς σκόνη, τρίχες ή άλλο ξένο υλικό που θα μπορούσε να μειώσει τη ροή αέρα.
- Μην αφαιρείτε ή τροποποιείτε πινακίδες που βρίσκονται προσαρτημένες στο μηχάνημα.
- Το μηχάνημα αυτό δεν πρέπει να χρησιμοποιηθεί σε δρόμους και δημόσιες οδούς.
- Προσέχετε ιδιαίτερα κατά τη μεταφορά του μηχανήματος σε συνθήκες παγετού. Το νερό στον κάδο ανάκτησης ή στους εύκαμπτους σωλήνες μπορεί να παγώσει και να προκαλέσει σοβαρή βλάβη στο μηχάνημα.
- Χρησιμοποιήστε τις βούρτσες που παρέχονται με το μηχάνημα ή αυτούς που καθορίζονται στο εγχειρίδιο οδηγιών χρήσης. Η χρήση άλλων βουρτσών μπορεί να μειώσει την ασφάλεια.

- Σε περίπτωση δυσλειτουργίας του μηχανήματος, βεβαιωθείτε ότι αυτή δεν προκλήθηκε από την έλλειψη συντήρησης. Αν απαιτείται, ζητήστε βοήθεια από το αρμόδιο προσωπικό ή από ένα εξουσιοδοτημένο κέντρο εξυπηρέτησης.
- Αν το μηχάνημα
  - δεν λειτουργεί σωστά
  - είναι κατεστραμμένο
  - παρουσιάζει διαρροές νερού ή αφρού
  - έχει αφεθεί σε εξωτερικό χώρο εκτεθειμένο σε άσχημες καιρικές συνθήκες
  - είναι βρεγμένο ή έχει πέσει σε νερό
 απενεργοποιήστε το αμέσως και επικοινωνήστε με το κέντρο εξυπηρέτησης Nilfisk ή με αρμόδιο τεχνικό.
- Αν χρειάζεται να αντικατασταθούν εξαρτήματα, απαιτήστε ΓΝΗΣΙΑ ανταλλακτικά από έναν εξουσιοδοτημένο αντιπρόσωπο ή πωλητή λιανικής.
- Για να εξασφαλιστεί η σωστή και ασφαλής λειτουργία, ακολουθήστε τον σχετικό πίνακα προγραμματισμένης συντήρησης που θα βρείτε το παρόν εγχειρίδιο.
- Μην πλένετε το μηχάνημα με πίδακες άμεσης ροής νερού, με πίδακες νερού υπό πίεση ή με διαβρωτικές ουσίες.
- Το μηχάνημα θα πρέπει να απορριφθεί κατάλληλα λόγω της παρουσίας βλαβερών τοξικών υλικών (ηλεκτρονικά εξαρτήματα, κτλ.), τα οποία υπόκεινται σε πρότυπα που απαιτούν την απόρριψή τους σε ειδικά κέντρα απόρριψης (βλ. ενότητα «Απόρριψη»).

## ΠΕΡΙΓΡΑΦΗ ΜΗΧΑΝΗΜΑΤΟΣ

## ΔΟΜΗ ΜΗΧΑΝΗΜΑΤΟΣ

## (Σχήμα 1)

1. Λαβή
2. Κεντρικός διακόπτης
3. Κουμπί εκκίνησης/διακοπής
4. Κουμπί διαλύματος, στάθμη 1
5. Κουμπί διαλύματος, στάθμη 2
6. LED προειδοποίησης άδειου κάδου διαλύματος
7. Πεντάλ για την αποδέσμευση από τη θέση στάθμευσης
8. Πεντάλ ανύψωσης/χαμηλώματος ράβδου μάκτρου
9. Σύζευξη κάδου και λαβή μεταφοράς
10. Κάδος διαλύματος
11. Τάπα πλήρωσης κάδου διαλύματος
12. Φίλτρο διαλύματος
13. Κάδος νερού ανάκτησης
14. Φορέας καθαρισμού
15. Μοχλός δέσμευσης/αποδέσμευσης βούρτσας
16. Κυλινδρική βούρτσα
17. Ράβδοι μάκτρου
18. Καπάκι επιθεώρησης
19. Εύκαμπτος σωλήνας απορρόφησης νερού ανάκτησης
20. Κάλυμμα φίλτρου αέρα
21. Τάπα αποστράγγισης κάδου ανάκτησης
22. Τάπα εισόδου αναρρόφησης
23. Διαμέρισμα μοτέρ βούρτσας/αναρρόφησης
24. Πίσω τροχοί
25. Περίβλημα λαβής μεταφοράς
26. Υποδοχέας ηλεκτρικού καλωδίου
27. Ηλεκτρικό καλώδιο με φισ
28. Πινακίδα αύξοντα αριθμού/τεχνικά στοιχεία/πιστοποίηση συμμόρφωσης

**ΧΡΗΣΗ / ΛΕΙΤΟΥΡΓΙΑ****ΠΛΗΡΩΣΗ ΚΑΔΟΥ ΔΙΑΛΥΜΑΤΟΣ**

(Σχήμα 2)

**ΠΡΟΣΟΧΗ!**

Να χρησιμοποιείτε μόνο άφλεκτα απορρυπαντικά που δημιουργούν λίγο αφρό και προορίζονται για εφαρμογές αυτόματου καθαρισμού με τέτοια μηχανήματα.

**ΠΡΟΕΙΔΟΠΟΙΗΣΗ!**

Όταν χρησιμοποιείτε απορρυπαντικά καθαρισμού δαπέδων, ακολουθήστε τις οδηγίες στις ετικέτες των φιαλών απορρυπαντικού.

Για το χειρισμό των απορρυπαντικών καθαρισμού δαπέδων, να φοράτε κατάλληλα γάντια και προστατευτικά.

- Αποδεσμεύστε τη λαβή (9) και αφαιρέστε τη διάταξη κάδου (A) από το μηχανήμα.
- Αφαιρέστε την τάπα λαιμού πλήρωσης (B) του κάδου διαλύματος.
- Γεμίστε τον κάδο διαλύματος (C) με νερό και αφήστε λίγα εκατοστά από το χείλος.  
Η θερμοκρασία του νερού δεν πρέπει να υπερβαίνει τους 40 °C.
- Για να συνθέσετε το διάλυμα, χρησιμοποιήστε την τάπα κάδου (B) ως κύπελλο μέτρησης.  
Η χωρητικότητα της τάπας είναι 30 ml, δηλ. 1 % διάλυμα αραιωμένο στον κάδο όταν είναι γεμάτος νερό. Να ακολουθείτε πάντα τις οδηγίες αραιώσης που αναγράφονται στην ετικέτα του χημικού προϊόντος που χρησιμοποιείτε για την παρασκευή του διαλύματος.
- Τοποθετήστε την τάπα του κάδου διαλύματος.
- Τοποθετήστε τη διάταξη κάδου στο κύριο τμήμα του μηχανήματος και δεσμεύστε το με τη λαβή (D).

**ΣΗΜΕΙΩΣΗ**

Κάθε φορά που ανάβει το LED (6), διακόψτε τη λειτουργία του μηχανήματος και γεμίστε τον κάδο διαλύματος (10).

**ΛΕΙΤΟΥΡΓΙΑ ΕΚΚΙΝΗΣΗΣ ΜΗΧΑΝΗΜΑΤΟΣ (ΚΑΘΑΡΙΣΜΟΣ/ΣΤΕΓΝΩΜΑ)**

- Οδηγήστε το μηχανήμα στο χώρο εργασίας χρησιμοποιώντας τους πίσω τροχούς και τη λαβή (1).
- Συνδέστε το φως ηλεκτρικής παροχής (27) στην κεντρική ηλεκτρική παροχή.
- Θέστε τον κύριο διακόπτη (2) στη θέση «I» για να ενεργοποιήσετε το μηχανήμα.

**ΠΡΟΕΙΔΟΠΟΙΗΣΗ!**

Πριν συνδέσετε το φως ηλεκτρικής παροχής στην κεντρική ηλεκτρική παροχή, ελέγξτε ότι η συχνότητα και η τάση, οι οποίες αναγράφονται στην πινακίδα με τον αύξοντα αριθμό του μηχανήματος, αντιστοιχούν στις τιμές της τάσης της κεντρικής ηλεκτρικής παροχής.

- Ξεκλειδώστε το μηχανήμα χρησιμοποιώντας το πεντάλ (7).
- Χαμηλώστε τις ράβδους μάκτρου (17) με τη βοήθεια του πεντάλ (8).
- Πιέστε το κουμπί (3) για να εκκινήσετε το μηχανήμα.
- Πιέστε έναν από τους διακόπτες διαλύματος, σύμφωνα με τον τύπο καθαρισμού που θα διεξάγετε:
  - Κουμπί επιπέδου 1 (4), τυπική βρομιά.
  - Κουμπί επιπέδου 2 (5), βαριά βρομιά.
- Μετακινήστε το μηχανήμα με τη λαβή (1) και αρχίστε τον καθαρισμό/στέγνωμα του δαπέδου.

**ΠΡΟΣΟΧΗ!**

Για να αποφεύγετε την πρόκληση ζημιάς στην επιφάνεια του δαπέδου, απενεργοποιήστε τη βούρτσα όταν το μηχανήμα σταματήσει σε ένα μέρος.

**ΛΕΙΤΟΥΡΓΙΑ ΔΙΑΚΟΠΗΣ ΜΗΧΑΝΗΜΑΤΟΣ**

- Σταθμεύστε το μηχανήμα σε όρθια θέση.
- Πιέστε το κουμπί (3) για να απενεργοποιήσετε το μηχανήμα.
- Πατήστε τον κεντρικό διακόπτη (2) στο «0».
- Αποσυνδέστε το φως του ηλεκτρικού καλωδίου (27) από την κεντρική ηλεκτρική παροχή και τοποθετήστε το στον υποδοχέα (26).
- Σηκώστε τις ράβδους μάκτρου (17) με τη βοήθεια του πεντάλ (8).

**ΕΥΚΑΜΠΤΟΣ ΣΩΛΗΝΑΣ (προαιρετικός)**

(Σχήμα 3)

- Τοποθετήστε τον εύκαμπτο σωλήνα αναρρόφησης στην είσοδο αναρρόφησης (22).
- Συνδέστε το φως ηλεκτρικής παροχής (27) στην κεντρική ηλεκτρική παροχή.
- Θέστε τον κύριο διακόπτη (2) στη θέση «I» για να ενεργοποιήσετε το μηχανήμα.
- Πιέστε το κουμπί (3) για να εκκινήσετε το μηχανήμα.
- Θέστε το δακτύλιο στην ενεργή θέση (ON) (A) για να αρχίσετε την αναρρόφηση με την παρεχόμενη προέκταση.
- Για να διακόψετε την αναρρόφηση και να συνεχίσετε το στέγνωμα, θέστε το δακτύλιο στην ανενεργή θέση (OFF) (B).

**ΑΔΕΙΑΣΜΑ ΚΑΔΟΥ**

(Σχήμα 4)

Ένα αυτόματο σύστημα διακοπής με πλωτήρα σταματά το σύστημα αναρρόφησης όταν είναι γεμάτος ο κάδος νερού ανάκτησης (13).

Δίνεται σήμα για απενεργοποίηση του συστήματος αναρρόφησης με μια ξαφνική αύξηση στη συχνότητα θορύβου του μοτέρ αναρρόφησης, και το δάπεδο δεν έχει στεγνώσει. Όταν γεμίσει ο κάδος νερού ανάκτησης (13), αδειάστε τον σύμφωνα με την ακόλουθη διαδικασία.

**Άδειασμα του κάδου νερού ανάκτησης**

- Αποδεσμεύστε τη λαβή (9) και αφαιρέστε τη διάταξη κάδου (A) από το μηχανήμα.
- Αποδεσμεύστε τη λαβή του κάδου διαλύματος (B).
- Αφαιρέστε την τάπα (21) και αδειάστε τον κάδο ανάκτησης (13). Κατόπιν, ξεπλύντε τον κάδο με καθαρό νερό.

**Άδειασμα κάδου διαλύματος**

- Αφαιρέστε την τάπα (11) και αδειάστε τον κάδο διαλύματος (10). Κατόπιν, ξεπλύντε τον κάδο με καθαρό νερό.
- Δεσμεύστε τον κάδο διαλύματος με τον κάδο ανάκτησης (13) με τη λαβή (C).
- Τοποθετήστε τη διάταξη κάδου στο κύριο τμήμα του μηχανήματος και δεσμεύστε το με τη λαβή (D).

**ΜΕΤΑΦΟΡΑ/ΣΤΑΘΜΕΥΣΗ ΜΗΧΑΝΗΜΑΤΟΣ**

1. Εκτελέστε τις διαδικασίες που περιγράφονται στην παράγραφο «Λειτουργία διακοπής μηχανήματος».
2. Μεταφέρετε το μηχάνημα με έναν από τους ακόλουθους τρόπους:
  - Πιάστε τη λαβή (1) και ανασηκώστε λίγο το μηχάνημα. Ενώ κρατάτε το μηχάνημα στη θέση αυτή, οδηγήστε το έως την προσδιορισμένη περιοχή στάθμευσης.
  - Πιάστε το μηχάνημα στο κατάλληλο περίβλημα (25) και μεταφέρετέ το στην καθορισμένη περιοχή στάθμευσης.
3. Όταν τελειώσετε την εργασία, αφαιρέστε τη βούρτσα (δείτε τη διαδικασία στο κεφάλαιο «Συντήρηση»).

**ΜΕΤΑ ΑΠΟ ΤΗ ΧΡΗΣΗ ΤΟΥ ΜΗΧΑΝΗΜΑΤΟΣ**

Μετά από την εργασία και πριν αφήσετε το μηχάνημα:

1. Εκτελέστε τις διαδικασίες που περιγράφονται στην παράγραφο «Λειτουργία διακοπής μηχανήματος».
2. Βγάλτε τη βούρτσα, όπως περιγράφεται στην παράγραφο «Συντήρηση».
3. Αδειάστε τα δοχεία (13) και (10).
4. Εκτελέστε τις καθημερινές διαδικασίες συντήρησης (βλ. ενότητα «Συντήρηση»).
5. Φυλάξτε το μηχάνημα σε καθαρό και στεγνό χώρο.

**ΣΥΝΤΗΡΗΣΗ**

Η διάρκεια ζωής του μηχανήματος και η μέγιστη ασφάλεια λειτουργίας του εξασφαλίζονται με τη σωστή και τακτική συντήρηση. Ο ακόλουθος πίνακας παρέχει την προγραμματισμένη συντήρηση. Τα μεσοδιαστήματα που παρουσιάζονται μπορεί να διαφέρουν ανάλογα με τις συγκεκριμένες συνθήκες εργασίας.

**ΠΡΟΕΙΔΟΠΟΙΗΣΗ!**

*Οι διαδικασίες συντήρησης πρέπει να εκτελούνται όταν το μηχάνημα είναι απενεργοποιημένο και το φως του ηλεκτρικού καλωδίου αποσυνδεδεμένο από την κεντρική ηλεκτρική παροχή. Επιπλέον, διαβάστε προσεκτικά τις οδηγίες στην ενότητα «Ασφάλεια».*

**ΠΙΝΑΚΑΣ ΠΡΟΓΡΑΜΜΑΤΙΣΜΕΝΗΣ ΣΥΝΤΗΡΗΣΗΣ**

Διαδικασία	Κάθε μέρα, μετά τη χρήση του μηχανήματος	Μία φορά την εβδομάδα	Κάθε έξι μήνες
Καθαρισμός ράβδου μάκτρου			
Καθαρισμός βούρτσας			
Καθαρισμός κάδου ανάκτησης			
Καθαρισμός του διαμερίσματος βούρτσας και του διαμερίσματος επιθεώρησης			
Έλεγχος ηλεκτρικού καλωδίου			
Καθαρισμός διαμερίσματος επιθεώρησης			
Έλεγχος ράβδου μάκτρου			
Καθαρισμός φίλτρου διαλύματος			
Καθαρισμός φίλτρου αέρα			
Καθαρισμός κάδου διαλύματος			
Αντικατάσταση ράβδου μάκτρου			

**ΕΛΕΓΧΟΣ ΗΛΕΚΤΡΙΚΟΥ ΚΑΛΩΔΙΟΥ**

1. Ελέγξτε προσεκτικά το ηλεκτρικό καλώδιο (27) και το αντίστοιχο φως για φθορά, κοψίματα, ραγίσματα ή άλλες βλάβες.  
Αν το ηλεκτρικό καλώδιο ή το αντίστοιχο φως είναι κατεστραμμένο, επικοινωνήστε με το κέντρο εξυπηρέτησης της Nilfisk πριν χρησιμοποιήσετε ξανά το μηχάνημα.

**ΠΡΟΣΟΧΗ!**

*Οι ράβδοι μάκτρου είναι συνδεδεμένοι με το μηχάνημα με ένα σύστημα ασφάλισης και μπορούν να αφαιρεθούν εύκολα.*

1. Θέστε το μηχάνημα στη θέση διακοπής.
2. Βεβαιωθείτε ότι το φως του ηλεκτρικού καλωδίου είναι αποσυνδεδεμένο από την κεντρική ηλεκτρική παροχή.
3. Χαμηλώστε τις ράβδους μάκτρου (17) με τη βοήθεια του πεντάλ (8).
4. Χαμηλώστε το μηχάνημα για να φτάσετε την κάτω πλευρά του φορέα καθαρισμού (14).
5. Αφαιρέστε τις ράβδους μάκτρου (17) τραβώντας τις προς τα έξω.
6. Καθαρίστε και πλύντε τις ράβδους μάκτρου. Συγκεκριμένα, καθαρίστε τα διαμερίσματα (A) και την οπή αναρρόφησης (B). Ελέγξτε ότι τα λάστιχα βρίσκονται σε καλή κατάσταση και ότι δεν έχουν κοπεί ή σκιστεί. Αν απαιτείται, αντικαταστήστε τις ράβδους μάκτρου.
7. Τοποθετήστε τις ράβδους μάκτρου (17) και βεβαιωθείτε ότι είναι σωστά δεσμευμένες.

**ΚΑΘΑΡΙΣΜΟΣ ΡΑΒΔΟΥ ΜΑΚΤΡΟΥ**

(Σχήμα 5)

**ΠΡΟΣΟΧΗ!**

*Συνιστάται να φοράτε προστατευτικά γάντια όταν καθαρίζετε τις ράβδους μάκτρου επειδή μπορεί να υπάρχουν αιχμηρά σκουπίδια.*

**ΣΗΜΕΙΩΣΗ**

*Οι ράβδοι μάκτρου πρέπει να είναι καθαροί και τα λάστιχά τους πρέπει να βρίσκονται σε καλή κατάσταση προκειμένου να γίνει καλό στέγνωμα.*

**ΚΑΘΑΡΙΣΜΟΣ ΒΟΥΡΤΣΑΣ ΚΑΙ ΔΙΑΜΕΡΙΣΜΑΤΟΣ ΒΟΥΡΤΣΑΣ****(Σχήμα 6)**

1. Χαμηλώστε το μηχάνημα για να φτάσετε την κάτω πλευρά του φορέα καθαρισμού (14).
2. Περιστρέψτε το μοχλό (A) αριστερόστροφα και αφαιρέστε τη βούρτσα.
3. Καθαρίστε και πλύντε τη βούρτσα (16) με νερό και απορρυπαντικό.
4. Ελέγξτε την ακεραιότητα των τριχών της βούρτσας, αλλά και αν είναι φθαρμένες. Αν απαιτείται, αντικαταστήστε τη βούρτσα.
5. Καθαρίστε προσεκτικά το διαμέρισμα βούρτσας (B).
6. Αποσυναρμολογήστε τους διανομείς διαλύματος (C) και καθαρίστε τους με νερό και απορρυπαντικό, μετά ξεβγάλετε και συναρμολογήστε τους ξανά στα κατάλληλα περιβλήματα.
7. Τοποθετήστε τη βούρτσα (16) στην πλήμνη κίνησης (D) και δεσμεύστε την περιστρέφοντας το μοχλό (E) δεξιόστροφα.

**ΚΑΘΑΡΙΣΜΟΣ ΔΙΑΜΕΡΙΣΜΑΤΟΣ ΕΠΙΘΕΩΡΗΣΗΣ****(Σχήμα 7)**

1. Περιστρέψτε το μοχλό (A) και αφαιρέστε το καπάκι του διαμερίσματος επιθεώρησης (18).
2. Ελέγξτε και καθαρίστε προσεκτικά το διαμέρισμα επιθεώρησης (B).
3. Τοποθετήστε το καπάκι (18) του διαμερίσματος επιθεώρησης και περιστρέψτε το μοχλό (C) για να το προσδέσετε στο φορέα.

**ΚΑΘΑΡΙΣΜΟΣ ΚΑΔΟΥ ΑΝΑΚΤΗΣΗΣ****(Σχήμα 8)**

1. Αφαιρέστε τη διάταξη κάδου από το κύριο τμήμα του μηχανήματος με τη βοήθεια της λαβής (9).
2. Διαχωρίστε τον κάδο διαλύματος (10) από τον κάδο ανάκτησης (13).
3. Ανοίξτε τον κάδο ανάκτησης αναμοχλεύοντας στους γάντζους (A) και (B).
4. Καθαρίστε τα κάτω (C) και άνω (D) διαμερίσματα του κάδου με νερό και απορρυπαντικό και μετά ξεβγάλετε προσεκτικά.
5. Συναρμολογήστε ξανά τα εξαρτήματα.
6. Εάν απαιτείται, πλύντε τον κάδο διαλύματος (10) με καθαρό νερό.

**ΚΑΘΑΡΙΣΜΟΣ ΦΙΛΤΡΟΥ ΔΙΑΛΥΜΑΤΟΣ****(Σχήμα 9)**

1. Αφαιρέστε τη διάταξη κάδου από το κύριο τμήμα του μηχανήματος.
2. Αφαιρέστε τις δύο ελαστικό παρέμβυσμα (A) και (B) κατόπιν βγάλετε τον ηθμό φίλτρου (C).
3. Καθαρίστε και τοποθετήστε τα ξανά επάνω στη στήριξη (D).

**ΚΑΘΑΡΙΣΜΟΣ ΦΙΛΤΡΟΥ ΑΕΡΑ****(Σχήμα 10)**

1. Βγάλετε το κάλυμμα (A) και κατόπιν βγάλετε το φίλτρο αέρα (B).
2. Καθαρίστε το φίλτρο.
3. Τοποθετήστε το φίλτρο στο περίβλημα (C) και κλείστε με το κάλυμμα (A).

**ΑΝΤΙΜΕΤΩΠΙΣΗ ΠΡΟΒΛΗΜΑΤΩΝ**

Πρόβλημα	Πιθανή αιτία	Λύση
Το μηχάνημα δεν λειτουργεί.	Το ηλεκτρικό καλώδιο ή το φως είναι σπασμένο.	Αλλάξτε το ηλεκτρικό καλώδιο.
	Ο κύριος διακόπτης είναι σπασμένος.	Αντικαταστήστε τον κύριο διακόπτη. (*)
	Το πάνελ κουμπιού είναι σπασμένο.	Αντικαταστήστε το πάνελ κουμπιού. (*)
Η αναρρόφηση του νερού ανάκτησης είναι ανεπαρκής.	Ο κάδος νερού ανάκτησης είναι γεμάτος.	Αδειάστε τον κάδο.
	Οι ράβδοι μάκτρου είναι βρόμικοι ή τα λάστιχα είναι φθαρμένα ή κατεστραμμένα.	Καθαρίστε και ελέγξτε τις ράβδους μάκτρου.
	Το διαμέρισμα επιθεώρησης είναι βρόμικο.	Καθαρίστε το διαμέρισμα.
	Ο εύκαμπτος σωλήνας αναρρόφησης ανάκτησης είναι αποσυνδεδεμένος ή βρόμικος.	Συνδέστε ή καθαρίστε τον εύκαμπτο σωλήνα.
Η ροή διαλύματος προς τη βούρτσα είναι ανεπαρκής.	Το φίλτρο διαλύματος είναι βρόμικο.	Καθαρίστε το φίλτρο.
	Οι διανομείς διαλύματος είναι φραγμένοι.	Καθαρίστε τους διανομείς διαλύματος.
Τα μάκτρα αφήνουν σημάδια στο δάπεδο.	Υπάρχουν σκουπίδια κάτω από το λάστιχο μάκτρου.	Αφαιρέστε τα σκουπίδια.
	Τα λάστιχα μάκτρου είναι φθαρμένα, κομμένα ή σχισμένα.	Αλλάξτε τα λάστιχα.

(\*) Αυτή η διαδικασία συντήρησης πρέπει να διεξάγεται από εξουσιοδοτημένο κέντρο της Nilfisk.

Για περισσότερες πληροφορίες, ανατρέξτε στο εγχειρίδιο συντήρησης, το οποίο διατίθεται σε οποιοδήποτε κέντρο εξυπηρέτησης της Nilfisk.

**ΑΠΟΡΡΙΨΗ**

Παραδώστε το μηχάνημα για απόσυρση σε αρμόδια υπηρεσία.

Πριν απορρίψετε το μηχάνημα, αφαιρέστε και διαχωρίστε τα ακόλουθα υλικά, τα οποία θα πρέπει να απορριφθούν σωστά σύμφωνα με τον ισχύοντα νόμο:

- Βούρτσα
- Πλαστικοί εύκαμπτοι σωλήνες και εξαρτήματα
- Ηλεκτρικά και ηλεκτρονικά εξαρτήματα (\*)

(\*) Απευθυνθείτε στο πλησιέστερο κέντρο Nilfisk ιδιαίτερα όταν απορρίψετε ηλεκτρικά και ηλεκτρονικά εξαρτήματα.

**ΤΕΧΝΙΚΑ ΣΤΟΙΧΕΙΑ**

Μοντέλο	SC100
Χωρητικότητα κάδου διαλύματος	3 λίτρα
Χωρητικότητα κάδου νερού ανάκτησης	4 λίτρα
Μέγεθος μηχανήματος (μήκος x πλάτος x ύψος)	400 x 360 x 1.150 mm
Πλάτος καθαρισμού	310 mm
Διάμετρος βούρτσας	66 mm
Μέγιστη/Ελάχιστη ροή διαλύματος	0,2 / 0,6 L/min
Στάθμη πίεσης ήχου στο σταθμό εργασίας (ISO 11201, ISO 4871, EN 60335-2-72) (LpA)	72 dB(A) ± 2 dB(A)
Στάθμη ισχύος ήχου μηχανήματος (ISO 3744, ISO 4871, EN 60335-2-72) (LwA)	83 dB(A)
Στάθμη κραδασμών βραχίονα χειριστή (ISO 5349-1, EN 60335-2-72)	< 2,5 m/s <sup>2</sup>
Μέγιστη κλίση κατά την εργασία	2 %
Τάξη προστασίας IP	X4
Τάξη προστασίας (ηλεκτρική)	I
Χωρητικότητα συστήματος αναρρόφησης	360 mm H <sub>2</sub> O
Ταχύτητα περιστροφής βούρτσας	2.100 σ.α.λ.
Συνολική ισχύς απορρόφησης	0,8 kW
Τάση ηλεκτρικού συστήματος	220-240 V - 50-60 Hz
Βάρος με άδειους κάδους	12 kg
Μικτό βάρος οχήματος (GVW)	15 kg
Βάρος αποστολής	16 kg

**ΑΞΕΣΟΥΑΡ / ΠΡΟΑΙΡΕΤΙΚΑ ΕΞΑΡΤΗΜΑΤΑ**

Εκτός των στάνταρ εξαρτημάτων, ανάλογα με τη συγκεκριμένη χρήση του μηχανήματος, αυτό μπορεί να εξοπλιστεί με τα ακόλουθα αξεσουάρ/εξαρτήματα:

107411860	Βούρτσα κυλ 310 mm (12,5") Μεσαία PPL (λευκή)
107411861	Βούρτσα κυλ 310 mm (12,5") Σκληρή PPL (μαύρη)
107411862	Βούρτσα κυλ 310 mm (12,5") Μικροϊνες
107411863	Βούρτσα κυλ 310 mm (12,5") Χαλιά
107411864	Κιτ εύκαμπτου σωλήνα χειροκίνητης αναρρόφησης
107411865	Πλήρες κιτ για χαλιά
107411866	Κιτ λαβής εργασίας για δύο χέρια
107414568	Κιτ δίχτυ
107411867	Κιτ μάκτρου 321 mm (13")
107411868	Κιτ μάκτρου 321 mm (13") για χαλιά

Για πρόσθετες πληροφορίες σχετικά με τα προαιρετικά αξεσουάρ, επικοινωνήστε με έναν εξουσιοδοτημένο πωλητή.

## INDICE

<b>INTRODUZIONE .....</b>	<b>2</b>
SCOPO E CONTENUTO DEL MANUALE .....	2
DESTINATARI.....	2
DICHIARAZIONE DI CONFORMITÀ.....	2
DATI DI IDENTIFICAZIONE .....	2
ALTRI MANUALI DI RIFERIMENTO.....	2
PARTI DI RICAMBIO E MANUTENZIONE .....	2
MODIFICHE E MIGLIORIE.....	2
FUNZIONI DELLA MACCHINA.....	2
CONVENZIONI.....	2
<b>DISIMBALLO/CONSEGNA .....</b>	<b>2</b>
<b>SICUREZZA .....</b>	<b>3</b>
SIMBOLI VISIBILI SULLA MACCHINA.....	3
SIMBOLI UTILIZZATI SUL MANUALE .....	3
ISTRUZIONI GENERALI .....	3
<b>DESCRIZIONE DELLA MACCHINA.....</b>	<b>4</b>
STRUTTURA DELLA MACCHINA.....	4
<b>UTILIZZO/FUNZIONAMENTO.....</b>	<b>5</b>
RIEMPIMENTO DEL SERBATOIO SOLUZIONE DETERGENTE.....	5
AVVIAMENTO DELLA MACCHINA (LAVAGGIO/ASCIUGATURA) .....	5
ARRESTO DELLA MACCHINA .....	5
TUBO DI ASPIRAZIONE (opzionale) .....	5
SVUOTAMENTO DEI SERBATOI.....	5
TRASPORTO/PARCHEGGIO DELLA MACCHINA .....	6
DOPO L'USO DELLA MACCHINA.....	6
<b>MANUTENZIONE.....</b>	<b>6</b>
SCHEMA DI MANUTENZIONE PROGRAMMATA .....	6
CONTROLLO DEL CAVO DI ALIMENTAZIONE.....	6
PULIZIA DELLE BARRE TERGITORI .....	6
PULIZIA DELLA SPAZZOLA E DEL VANO SPAZZOLA .....	7
PULIZIA DEL VANO ISPEZIONE .....	7
PULIZIA DEL SERBATOIO ACQUA DI RECUPERO.....	7
PULIZIA DEL FILTRO DELLA SOLUZIONE DETERGENTE .....	7
PULIZIA DEL FILTRO ARIA.....	7
<b>RICERCA GUASTI.....</b>	<b>7</b>
<b>ROTTAMAZIONE.....</b>	<b>8</b>
<b>CARATTERISTICHE TECNICHE .....</b>	<b>8</b>
ACCESSORI/OPTIONAL.....	8

## INTRODUZIONE



### NOTA

*I numeri riportati tra parentesi si riferiscono ai componenti illustrati nel capitolo Descrizione della macchina.*

## SCOPO E CONTENUTO DEL MANUALE

Questo Manuale ha lo scopo di fornire all'operatore tutte le informazioni necessarie per poter utilizzare la macchina nel modo più adeguato, autonomo e sicuro possibile. Esso comprende informazioni inerenti l'aspetto tecnico, la sicurezza, il funzionamento, il fermo macchina, la manutenzione, i ricambi e la rottamazione.

Prima di effettuare qualsiasi operazione sulla macchina, leggere attentamente le istruzioni contenute nel presente Manuale.

In caso di dubbi sulla corretta interpretazione delle istruzioni, interpellare Nilfisk per ottenere i necessari chiarimenti.

Conservare il manuale dentro l'apposita busta per un eventuale uso futuro o in caso di rivendita dell'apparecchio.

## DESTINATARI

Il Manuale in oggetto è rivolto sia all'operatore, sia ai tecnici qualificati alla manutenzione della macchina.

Gli utenti non devono eseguire operazioni riservate ai tecnici qualificati. Nilfisk non risponde di danni derivanti dalla mancata osservanza di questo divieto.

## DICHIARAZIONE DI CONFORMITÀ

La dichiarazione di conformità, fornita insieme alla macchina, attesta la conformità della macchina alle vigenti disposizioni di legge.



### NOTA

*La dichiarazione di conformità originale è contenuta in duplice copia nella documentazione allegata alla macchina.*

## DATI DI IDENTIFICAZIONE

Il numero di matricola ed il modello della macchina sono riportati sulla targhetta (28).

Sulla stessa targhetta sono indicati anche l'anno di produzione e il codice del prodotto.

Queste informazioni sono necessarie quando si ordinano parti di ricambio della macchina. Usare lo spazio seguente per annotare i dati di identificazione della macchina.

Modello MACCHINA .....
Codice PRODOTTO .....
Numero di matricola MACCHINA .....

## ALTRI MANUALI DI RIFERIMENTO

- Manuale di assistenza (consultabile presso i Centri di assistenza Nilfisk)
- Catalogo ricambi (in dotazione alla macchina)

## PARTI DI RICAMBIO E MANUTENZIONE

Per qualsiasi necessità inerente la riparazione, rivolgersi a personale qualificato o direttamente ai Centri di assistenza Nilfisk.

Utilizzare sempre parti di ricambio ed accessori originali. Rivolgersi a Nilfisk per l'assistenza o per ordinare ricambi e accessori, specificando sempre il modello, il codice del prodotto e il numero di matricola.

## MODIFICHE E MIGLIORIE

Nilfisk mira ad un costante perfezionamento dei propri prodotti e si riserva il diritto di eseguire modifiche e migliorie quando lo reputa necessario, senza l'obbligo di modificare le macchine precedentemente vendute.

Resta inteso che qualsiasi modifica e/o aggiunta di accessori deve essere esplicitamente approvata e realizzata da Nilfisk.

## FUNZIONI DELLA MACCHINA

Questa lavasciuga è concepita e costruita per uso commerciale e per la pulizia (lavaggio e asciugatura) di pavimenti lisci e compatti.

La lavasciuga può essere utilizzata per la pulizia di tappeti solo dopo aver installato gli idonei accessori.

## CONVENZIONI

Tutti i riferimenti avanti e indietro, anteriore e posteriore, destro e sinistro indicati in questo Manuale, devono intendersi riferiti con l'operatore in posizione di utilizzo.

## DISIMBALLO/CONSEGNA

Al momento della consegna della macchina, controllare con attenzione che l'eventuale imballaggio e la macchina non abbiano subito danni durante il trasporto.

Se i danni sono evidenti, conservare l'imballaggio così che possa essere visionato dal corriere che lo ha consegnato. Contattare immediatamente il corriere per compilare una richiesta di risarcimento danni.



### AVVERTENZA!

**Dopo il disimballo, montare la macchina seguendo attentamente le indicazioni poste sul foglio istruzioni dentro all'imballaggio.**

Controllare che i seguenti componenti accompagnino la macchina:

- Documentazione tecnica:
  - Manuale di istruzioni d'uso della lavasciuga
  - Catalogo ricambi della lavasciuga

## SICUREZZA

Per segnalare potenziali condizioni di pericolo viene utilizzata la seguente simbologia. Leggere sempre queste informazioni con attenzione e prendere le necessarie precauzioni per proteggere le persone e le cose.

Per evitare infortuni, la collaborazione dell'operatore è essenziale. Nessun programma di prevenzione infortuni può risultare efficace senza la collaborazione totale della persona direttamente responsabile del funzionamento della macchina. La maggior parte degli incidenti sono causati dall'inosservanza delle più elementari regole di prudenza.

### SIMBOLI VISIBILI SULLA MACCHINA

2%

#### ATTENZIONE!

*Non usare la macchina su superfici con gradiente superiore a quello indicato.*

### SIMBOLI UTILIZZATI SUL MANUALE



#### PERICOLO!

*Indica un pericolo con rischio, anche mortale, per l'operatore.*



#### ATTENZIONE!

*Indica un potenziale rischio di infortunio per le persone.*



#### AVVERTENZA!

*Indica un'avvertenza o una nota su funzioni chiave o su funzioni utili. Prestare la massima attenzione ai blocchi di testo indicati da questo simbolo.*



#### NOTA

*Indica una nota su funzioni chiave o su funzioni utili.*



#### CONSULTAZIONE

*Indica la necessità di consultare il Manuale di istruzioni d'uso prima di eseguire qualsiasi operazione.*

### ISTRUZIONI GENERALI

Di seguito vengono descritte avvertenze e attenzioni specifiche per evidenziare i potenziali pericoli di danneggiamento della macchina e per le persone.



#### PERICOLO!

- *Prima di eseguire qualsiasi operazione di pulizia della macchina, di manutenzione, di sostituzione di parti o la conversione in altre funzioni, la spina deve essere rimossa dalla presa di corrente.*
- *Quando si lavora vicino a componenti elettrici, togliersi tutti i gioielli.*
- *Non operare con questa macchina in ambienti dove sono presenti polveri, liquidi o vapori nocivi, pericolosi, infiammabili e/o esplosivi: questa macchina non è adatta a raccogliere polvere pericolosa.*



#### ATTENZIONE!

- *Questa macchina deve essere usata solo da persone che siano state istruite in modo adeguato.*
- *Prima di effettuare qualsiasi intervento di manutenzione/riparazione, leggere attentamente tutte le istruzioni pertinenti.*
- *L'errato collegamento comporta il rischio di scossa elettrica. Collegare la macchina ad una rete elettrica con massa a terra.*
- *Non modificare la spina della macchina. Se non è possibile collegare la spina alla presa elettrica di rete, è necessario che un tecnico qualificato installi delle prese elettriche di rete, in base alla normativa vigente.*
- *Prima di collegare la spina del cavo di alimentazione alla rete elettrica, controllare che la frequenza e la tensione, indicate sulla targhetta matricolare della macchina, coincidano con la tensione di rete.*
- *Non scollegare la macchina dalla presa di corrente tirandola per il cavo di alimentazione. Per scollegare la macchina afferrare la spina e non il cavo.*
- *Non toccare la spina di corrente o la macchina con le mani bagnate.*
- *Spegnere tutti i comandi prima di scollegare la macchina dalla presa di corrente.*
- *Esaminare regolarmente il cavo di alimentazione alla ricerca di danni, quali tagli, screpolature o invecchiamento. Se risultassero danni, sostituire il cavo prima del riutilizzo.*
- *Se il cavo di alimentazione è danneggiato, esso deve essere sostituito dal costruttore o dal suo servizio di assistenza.*
- *Non utilizzare il cavo di alimentazione per tirare o trasportare la macchina e non utilizzarlo come se fosse una maniglia. Non lasciare che il cavo di alimentazione venga schiacciato da una porta, non tirarlo sopra superfici o angoli affilati. Non passare con la macchina sopra al cavo di alimentazione. Impedire che la spazzola rotante entri in contatto con il cavo di alimentazione.*
- *Tenere il cavo di alimentazione lontano da superfici calde.*
- *Per ridurre il rischio di incendio, scosse elettriche o lesioni, non lasciare la macchina collegata alla rete elettrica quando incustodita. Scollegare la macchina dalla rete elettrica quando non viene utilizzata e prima di eseguire la manutenzione.*
- *Non adatta per l'utilizzo all'aperto. Proteggere sempre la macchina dai raggi solari e dall'umidità. Questa macchina deve essere riposta al coperto.*
- *Prima di utilizzare la macchina chiudere tutti gli sportelli e/o coperchi come indicato sul Manuale di istruzioni d'uso.*
- *Paesi UE: questa macchina può essere utilizzata da bambini di età pari o superiore a 8 anni e da persone con ridotte capacità fisiche, sensoriali o mentali oppure prive di esperienza e formazione solo se agiscono sotto adeguata supervisione oppure se hanno appreso l'uso in sicurezza della macchina e compreso i rischi correlati. Questa macchina non deve essere utilizzata dai bambini come un gioco. La pulizia e la manutenzione della macchina non possono essere eseguite da bambini senza adeguata supervisione.*
- *Paesi extra UE: questa macchina non è destinata all'uso da parte di persone (compresi i bambini) con ridotte capacità fisiche, sensoriali o mentali o prive di esperienza e formazione.*



**ATTENZIONE!**

- Prestare particolare attenzione quando utilizzata nelle vicinanze di bambini.
- Non utilizzare per scopi diversi da quelli indicati in questo Manuale. Utilizzare solo gli accessori raccomandati da Nilfisk.
- Ispezionare attentamente la macchina prima di usarla, verificare sempre di aver montato tutti i componenti prima del suo utilizzo. L'uso della macchina non perfettamente montata può provocare lesioni alle persone e danni alle attrezzature.
- Prendere le opportune precauzioni affinché i capelli, i gioielli e le parti non aderenti degli abiti, non vengano catturati dalle parti in movimento della macchina.
- Non usare la macchina su superfici in pendenza.
- Non usare la macchina su superfici con gradiente superiore a quello indicato.
- Non usare la macchina in ambienti particolarmente polverosi.
- Utilizzare la macchina solamente in aree sufficientemente illuminate.
- Durante l'uso di questa macchina fare attenzione a salvaguardare l'incolumità di persone e cose.
- Non urtare scaffalature o impalcature, soprattutto se esiste il pericolo di caduta oggetti.
- La temperatura d'uso della macchina deve essere compresa tra 0 °C e +40 °C.
- La temperatura di immagazzinamento della macchina deve essere compresa tra 0 °C e +40 °C.
- L'umidità deve essere compresa tra il 30 % e il 95 %.
- Durante l'uso di detergenti per la pulizia dei pavimenti, attenersi alle istruzioni e alle avvertenze indicate sulle etichette dei flaconi.
- Prima di manipolare detergenti per la pulizia dei pavimenti, utilizzare guanti e protezioni adeguate.
- Non usare la macchina come mezzo di trasporto.
- Evitare che la spazzola lavori con la macchina ferma per non provocare danni al pavimento.
- In caso di incendio usare possibilmente un estintore a polvere e non uno ad acqua.
- Non manomettere per nessuna ragione le protezioni previste per la macchina, attenersi scrupolosamente alle istruzioni previste per la manutenzione ordinaria.
- Non lasciare penetrare alcun oggetto nelle aperture. Se le aperture sono ostruite, non utilizzare la macchina. Mantenere le aperture della macchina libere da polvere, filaccia, peli e qualsiasi altro corpo estraneo che possa ridurre il flusso dell'aria.
- Non rimuovere o alterare le targhette apposte sulla macchina.
- Questa macchina non è approvata per l'utilizzo su strade o vie pubbliche.
- Prestare attenzione durante i trasferimenti della macchina in condizioni al di sotto della temperatura di congelamento. L'acqua presente nel serbatoio dell'acqua di recupero o nei tubi potrebbe congelarsi e danneggiare seriamente la macchina.
- Usare solo spazzole e feltri forniti con la macchina e quelli specificati nel Manuale di istruzioni d'uso. L'uso di altre spazzole può compromettere la sicurezza.

- Qualora dovessero riscontrarsi anomalie nel funzionamento della macchina, accertarsi che non dipendano dalla mancata manutenzione. In caso contrario richiedere l'intervento del personale autorizzato o del Centro di assistenza autorizzato.
- Se la macchina
  - non funziona correttamente
  - è danneggiata
  - presenta perdite anomale di schiuma o acqua
  - è rimasta all'aperto esposta alle intemperie
  - si è bagnata o è caduta nell'acqua
 spegnerla immediatamente e rivolgersi ad un Centro di assistenza Nilfisk o a personale qualificato.
- In caso di sostituzione di pezzi richiedere i ricambi ORIGINALI ad un Concessionario o Rivenditore autorizzato.
- Ai fini della sicurezza oltre che del buon funzionamento, seguire l'apposita tabella di manutenzione programmata presente in questo manuale.
- Non lavare la macchina con getti d'acqua diretti o in pressione o con sostanze corrosive.
- La macchina non deve essere abbandonata, al termine del suo ciclo di vita, per la presenza al suo interno di materiali tossico-nocivi (componenti elettronici, ecc.), soggetti a norme che prevedono lo smaltimento presso centri appositi (vedere il capitolo Rottamazione).

**DESCRIZIONE DELLA MACCHINA****STRUTTURA DELLA MACCHINA**

(Figura 1)

1. Maniglia
2. Interruttore generale
3. Pulsante di accensione/spegnimento
4. Pulsante soluzione detergente, livello 1
5. Pulsante soluzione detergente, livello 2
6. Led indicatore serbatoio detergente vuoto
7. Pedale sblocco posizione d'arresto
8. Pedale abbassamento/sollevamento barre tergitori
9. Maniglia di aggancio e trasporto serbatoi
10. Serbatoio soluzione detergente
11. Tappo di riempimento serbatoio soluzione detergente
12. Filtro soluzione detergente
13. Serbatoio acqua di recupero
14. Testata di pulizia
15. Leva sgancio/aggancio spazzola
16. Spazzola a rullo
17. Barre tergitori
18. Coperchio ispezione
19. Tubo di aspirazione acqua di recupero
20. Coperchio filtro aria
21. Tappo scarico serbatoio acqua di recupero
22. Tappo bocchettone di aspirazione
23. Vano motore aspiratore/spazzola
24. Ruote posteriori
25. Sede maniglia trasporto a mano
26. Supporto cavo di alimentazione
27. Cavo di alimentazione con connettore
28. Targhetta matricolare/dati tecnici/marcatura di conformità

## UTILIZZO/FUNZIONAMENTO

### RIEMPIMENTO DEL SERBATOIO SOLUZIONE DETERGENTE

(Figura 2)



#### AVVERTENZA!

*Utilizzare esclusivamente detergenti liquidi a bassa schiumosità e non infiammabili, idonei per gli apparecchi in uso.*



#### ATTENZIONE!

*Durante l'uso di detergenti per la pulizia dei pavimenti, attenersi alle istruzioni e alle avvertenze indicate sulle etichette dei flaconi. Prima di manipolare detergenti per la pulizia dei pavimenti, utilizzare guanti e protezioni adeguate.*

1. Sganciare la maniglia (9) e rimuovere il gruppo serbatoio dalla macchina (A).
2. Svitare il tappo (B) del bocchettone di riempimento del serbatoio soluzione detergente.
3. Riempire il serbatoio soluzione detergente (C) con acqua lasciando qualche centimetro dall'orlo. La temperatura dell'acqua non deve superare i 40 °C.
4. Per comporre la soluzione detergente utilizzare il misurino del tappo serbatoio (B).  
La capacità del tappo è di 30 ml, pari al 1 % di soluzione diluita nel serbatoio riempito d'acqua. Attenersi sempre alle istruzioni di diluizione riportate sull'etichetta della confezione del prodotto chimico usato per comporre la soluzione detergente.
5. Avvitare il tappo al serbatoio soluzione detergente.
6. Inserire il gruppo serbatoi sul corpo macchina e riagganciarli con la maniglia (D).



#### NOTA

*Ogni qualvolta che si accende il LED (6), arrestare la macchina e riempire il serbatoio soluzione detergente (10).*

### AVVIAMENTO DELLA MACCHINA (LAVAGGIO/ASCIUGATURA)

1. Utilizzando la maniglia (1), Portarsi sul luogo di lavoro spingendo la macchina sulle ruote posteriori.
2. Collegare la spina del cavo di alimentazione (27) alla rete elettrica
3. Accendere la macchina portando l'interruttore generale (2) su "I".



#### ATTENZIONE!

*Prima di collegare la spina del cavo di alimentazione alla rete elettrica, controllare che la frequenza e la tensione, indicate sulla targhetta matricolare della macchina, coincidano con la tensione di rete.*

4. Sbloccare la macchina premendo il pedale (7).
5. Abbassare le barre tergitori (17) con il pedale (8).
6. Premere il pulsante (3) per accendere la macchina.
7. Premere uno dei pulsanti soluzione detergente in base alla pulizia da eseguire:
  - Pulsante livello 1 (4), per sporco normale.
  - Pulsante livello 2 (5), per sporco intenso.
8. Manovrare la macchina utilizzando la maniglia (1) e iniziare il lavoro di lavaggio/asciugatura del pavimento.



#### AVVERTENZA!

*Per non danneggiare la superficie del pavimento da trattare, evitare di mantenere azionata la spazzola con la macchina ferma.*

### ARRESTO DELLA MACCHINA

1. Riporre la macchina in posizione verticale.
2. Spegnerla la macchina premendo il pulsante (3).
3. Portare l'interruttore generale (2) su "0".
4. Scollegare la spina del cavo di alimentazione (27) dalla rete elettrica e arrotolarlo sul supporto (26).
5. Sollevare le barre tergitori (17) con il pedale (8).

### TUBO DI ASPIRAZIONE (opzionale)

(Figura 3)

1. Montare il tubo aspirazione sul bocchettone di aspirazione (22).
2. Collegare la spina del cavo di alimentazione (27) alla rete elettrica
3. Accendere la macchina portando l'interruttore generale (2) su "I".
4. Premere il pulsante (3) per accendere la macchina.
5. Ruotare l'anello su ON (A) per iniziare il lavoro di aspirazione con la prolunga in dotazione.
6. Per interrompere l'aspirazione e ritornare alla funzione di asciugatura, ruotare l'anello su OFF (B).

### SVUOTAMENTO DEI SERBATOI

(Figura 4)

Un sistema di chiusura automatica a galleggiante blocca l'impianto di aspirazione quando il serbatoio acqua di recupero (13) è pieno.

È possibile accorgersi del blocco dell'impianto di aspirazione, avvertendo un incremento improvviso della frequenza del rumore del motore dell'impianto di aspirazione, inoltre il pavimento non viene asciugato.

Quando il serbatoio acqua di recupero (13) è pieno, procedere allo svuotamento operando come indicato di seguito.

#### Svuotamento del serbatoio dell'acqua di recupero

1. Sganciare la maniglia (9) e rimuovere il gruppo serbatoi dalla macchina (A).
2. Sganciare la maniglia (B) del serbatoio soluzione.
3. Svitare il tappo (21) e svuotare il serbatoio acqua di recupero (13). Al termine del lavoro, risciacquare il serbatoio con acqua pulita.

#### Svuotamento del serbatoio della soluzione detergente

4. Svitare il tappo (11) e svuotare il serbatoio soluzione detergente (10). Al termine del lavoro, risciacquare il serbatoio con acqua pulita.
5. Riagganciare il serbatoio soluzione detergente con la maniglia (C) al serbatoio acqua di recupero (13).
6. Inserire il gruppo serbatoi sul corpo macchina e riagganciarli con la maniglia (D).

## TRASPORTO/PARCHEGGIO DELLA MACCHINA

1. Eseguire quanto descritto al paragrafo "Arresto della macchina".
2. Trasportare la macchina in uno dei seguenti metodi:
  - Impugnare la maniglia (1) e sollevare leggermente la macchina. Mantenendo la macchina in tale condizione, spingerla fino alla zona prevista per il parcheggio.
  - Impugnare la macchina nell'apposita sede (25) e trasportarla fino alla zona prevista per il parcheggio.
3. Dopo il lavoro, è consigliabile rimuovere la spazzola (per la procedura, vedere il paragrafo specifico nel capitolo Manutenzione).

## DOPO L'USO DELLA MACCHINA

A fine lavoro, prima di abbandonare la macchina:

1. Eseguire quanto descritto al paragrafo "Arresto della macchina".
2. Rimuovere la spazzola come indicato al paragrafo specifico nel capitolo Manutenzione.
3. Svuotare i serbatoi (13) e (10).
4. Eseguire le manutenzioni previste dopo l'uso della macchina (vedere il capitolo Manutenzione).
5. Conservare la macchina in un luogo asciutto e pulito.

## MANUTENZIONE

La durata di esercizio della macchina e la massima sicurezza di funzionamento sono garantite da una manutenzione accurata e regolare. Di seguito è riportato lo schema riassuntivo della manutenzione programmata. Le periodicità indicate possono subire variazioni in funzione di particolari condizioni di lavoro.



### ATTENZIONE!

*Le operazioni di manutenzione devono essere eseguite a macchina spenta e con la spina del cavo di alimentazione scollegata dalla rete elettrica.*

*Inoltre, leggere attentamente tutte le istruzioni del capitolo Sicurezza.*

## SCHEMA DI MANUTENZIONE PROGRAMMATA

Procedura	Giornaliera, dopo l'uso della macchina	Settimanale	Semestrale
Pulizia delle barre tergitori			
Pulizia della spazzola			
Pulizia del serbatoio acqua di recupero			
Pulizia del vano spazzola e del vano ispezione			
Controllo del cavo di alimentazione elettrica			
Pulizia del vano di ispezione			
Controllo delle barre tergitori			
Pulizia del filtro soluzione detergente			
Pulizia del filtro aria			
Pulizia del serbatoio della soluzione detergente			
Sostituzione delle barre tergitori			

## CONTROLLO DEL CAVO DI ALIMENTAZIONE

1. Controllare accuratamente che il cavo di alimentazione (27) e la relativa spina non presentino segni di abrasione, tagli, screpolature o altri danni.  
Se il cavo di alimentazione e la relativa spina sono danneggiati, prima di utilizzare nuovamente la macchina, rivolgersi ad un Centro di assistenza Nilfisk.



### AVVERTENZA!

*Le barre tergitori sono fissate alla macchina con un sistema a scatto e possono essere rimosse con facilità.*

1. Portare la macchina in posizione d'arresto.
2. Assicurarsi che la spina di alimentazione sia scollegata dalla rete elettrica.
3. Abbassare le barre tergitori (17) con il pedale (8).
4. Abbassare la macchina fino ad accedere alla parte inferiore della testata di pulizia (14).
5. Smontare le barre tergitori (17) tirandole verso l'esterno.
6. Pulire e lavare le barre tergitori. In particolare pulire i vani di convogliamento (A) e il foro di aspirazione (B). Controllare che la gomme siano integre e non presentino tagli o lacerazioni, altrimenti sostituire le barre tergitori.
7. Montare le barre tergitori (17) fino all'aggancio completo.

## PULIZIA DELLE BARRE TERGITORI

(Figura 5)



### AVVERTENZA!

*Si consiglia l'uso di guanti da lavoro durante la pulizia delle barre tergitori e della spazzola per la possibile presenza di detriti taglienti.*



### NOTA

*Per ottenere una buona asciugatura, le barre tergitori devono essere pulite e con le gomme in buone condizioni.*

## PULIZIA DELLA SPAZZOLA E DEL VANO SPAZZOLA

### (Figura 6)

1. Abbassare la macchina fino ad accedere alla parte inferiore della testata di pulizia (14).
2. Ruotare la leva in senso antiorario (A) e rimuovere la spazzola.
3. Pulire e lavare la spazzola (16) con acqua e detersivo.
4. Controllare che le setole della spazzola siano efficienti e non eccessivamente consumate, altrimenti sostituire la spazzola.
5. Pulire accuratamente il vano spazzola (B).
6. Smontare i dosatori soluzione detergente (C) e pulirli con acqua e detersivo, quindi risciacquarli e rimontarli nella loro sede.
7. Rimontare la spazzola (16) sul perno di trascinamento (D) e agganciarla ruotando la leva in senso orario (E).

## PULIZIA DEL VANO ISPEZIONE

### (Figura 7)

1. Ruotare la leva (A) e smontare il coperchio del vano ispezione (18).
2. Controllare e pulire accuratamente il vano ispezione (B).
3. Montare il coperchio del vano ispezione (18) e ruotare la leva (C) per fissarlo alla testata.

## PULIZIA DEL SERBATOIO ACQUA DI RECUPERO

### (Figura 8)

1. Smontare il gruppo serbatoi dal corpo macchina utilizzando la maniglia (9).
2. Separare il serbatoio soluzione detergente (10) dal serbatoio acqua di recupero (13).
3. Aprire il serbatoio acqua di recupero facendo leva sugli agganci (A e B).
4. Lavare e pulire con acqua e detersivo il vano inferiore (C) e superiore (D) del serbatoio, quindi risciacquare accuratamente.
5. Rimontare le parti smontate.
6. Se necessario lavare il serbatoio soluzione detergente (10) con acqua pulita.

## PULIZIA DEL FILTRO DELLA SOLUZIONE DETERGENTE

### (Figura 9)

1. Smontare il gruppo serbatoi dal corpo macchina.
2. Smontare le due guarnizioni in gomma (A e B), quindi togliere il retino filtrante (C).
3. Pulirli e montarli nel supporto (D).

## PULIZIA DEL FILTRO ARIA

### (Figura 10)

1. Smontare il coperchio (A), quindi togliere il filtro aria (B).
2. Pulire il filtro.
3. Rimontare il filtro nella sede (C) e chiudere con il coperchio (A).

## RICERCA GUASTI

Problema	Causa probabile	Rimedio
La macchina non funziona.	Cavo di alimentazione o spina rotti.	Sostituire il cavo.
	Interruttore generale rotto.	Sostituire interruttore generale. (*)
	Pulsantiera rotta.	Sostituire pulsantiera. (*)
L'aspirazione dell'acqua di recupero è insufficiente.	Serbatoio acqua di recupero pieno.	Svuotare il serbatoio.
	Barre tergitori sporche o gomme consumate/danneggiate.	Pulire e controllare le barre tergitori.
	Vano ispezione sporco.	Pulire il vano.
	Il tubo di aspirazione è scollegato o sporco.	Collegare o pulire il tubo.
	Filtro aria sporco.	Pulire il filtro.
Il flusso della soluzione detergente alla spazzola è insufficiente.	Filtro soluzione detergente sporco.	Pulire il filtro.
	Dosatori soluzione detergente otturati	Pulire i dosatori soluzione detergente.
I tergitori causano delle rigature sul pavimento.	Presenza detriti sotto gomme tergitori.	Rimuovere i detriti.
	Gomme tergitori consumate, scheggiate o lacerate.	Sostituire le gomme.

(\*) Manutenzione di competenza di un Centro di assistenza autorizzato Nilfisk.

Per ulteriori informazioni contattare i Centri di assistenza Nilfisk, i quali sono in possesso del Manuale di assistenza.

## ROTTAMAZIONE

Procedere alla rottamazione della macchina presso un demolitore autorizzato.

Prima di rottamare la macchina è necessario rimuovere e separare i seguenti materiali e inviarli alle raccolte differenziate nel rispetto della Normativa vigente di igiene ambientale:

- Spazzola
- Tubi e parti in materiale plastico
- Parti elettriche ed elettroniche (\*)

(\*) In particolare, per la rottamazione delle parti elettriche ed elettroniche, rivolgersi alla sede Nilfisk di zona.

## CARATTERISTICHE TECNICHE

Modello	SC100
Capacità serbatoio soluzione detergente	3 L
Capacità serbatoio acqua di recupero	4 L
Dimensioni macchina (lunghezza x larghezza x altezza)	400 x 360 x 1.150 mm
Larghezza pulizia	310 mm
Diametro spazzola	66 mm
Flusso soluzione detergente min/max	0,2 / 0,6 L/min
Pressione acustica all'orecchio dell'operatore (ISO 11201, ISO 4871, EN 60335-2-72) (LpA)	72 dB(A) ± 2 dB(A)
Potenza acustica emessa dalla macchina (ISO 3744, ISO 4871, EN 60335-2-72) (LwA)	83 dB(A)
Livello vibrazioni al braccio dell'operatore (ISO 5349-1, EN 60335-2-72)	< 2,5 m/s <sup>2</sup>
Pendenza massima di utilizzo	2 %
Grado di protezione IP	X4
Classe di protezione (elettrica)	II
Depressione impianto di aspirazione	360 mm H <sub>2</sub> O
Velocità rotazione spazzola	2.100 giri/min
Potenza totale assorbita	0,8 kW
Tensione impianto elettrico	220-240 V - 50-60 Hz
Peso con serbatoi vuoti	12 kg
Peso massimo in ordine di marcia (GVW)	15 kg
Peso di spedizione	16 kg

## ACCESSORI/OPTIONAL

Oltre ai componenti presenti nella versione standard, la macchina può essere equipaggiata con i seguenti accessori/optional in base allo specifico utilizzo della macchina:

107411860	Spazzola a rullo da 310 mm (12,5") in PPL (densità media) (colore bianco)
107411861	Spazzola a rullo da 310 mm (12,5") in PPL (densità alta) (colore nero)
107411862	Spazzola a rullo da 310 mm (12,5") in microfibra
107411863	Spazzola a rullo da 310 mm (12,5") per pulizia tappeti
107411864	Kit tubo per aspirazione manuale
107411865	Kit completo per pulizia tappeti
107411866	Kit impugnatura di lavoro a due mani
107414568	Kit sacco a rete
107411867	Kit tergitore da 321 mm (13")
107411868	Kit tergitore da 321 mm (13") per pulizia tappeti

Per ulteriori informazioni relative agli accessori opzionali sopra citati, rivolgersi al Rivenditore di fiducia.

## ÍNDICE

<b>INTRODUÇÃO</b> .....	<b>2</b>
OBJETIVO E CONTEÚDO DO MANUAL .....	2
DESTINATÁRIOS .....	2
DECLARAÇÃO DE CONFORMIDADE .....	2
DADOS DE IDENTIFICAÇÃO .....	2
OUTROS MANUAIS DE REFERÊNCIA .....	2
PEÇAS DE SUBSTITUIÇÃO E MANUTENÇÃO .....	2
MODIFICAÇÕES E MELHORIAS .....	2
FUNÇÕES DA MÁQUINA .....	2
CONVENÇÕES .....	2
<b>DESEMBALAGEM/ENTREGA</b> .....	<b>2</b>
<b>SEGURANÇA</b> .....	<b>3</b>
SÍMBOLOS VISÍVEIS NA MÁQUINA .....	3
SÍMBOLOS UTILIZADOS NO MANUAL .....	3
INSTRUÇÕES GERAIS .....	3
<b>DESCRIÇÃO DA MÁQUINA</b> .....	<b>4</b>
ESTRUTURA DA MÁQUINA .....	4
<b>UTILIZAÇÃO/FUNIONAMENTO</b> .....	<b>5</b>
ENCHIMENTO DO RESERVATÓRIO DE SOLUÇÃO DETERGENTE .....	5
ARRANQUE DA MÁQUINA (LAVAGEM/SECAGEM) .....	5
PARAGEM DA MÁQUINA .....	5
TUBO DE ASPIRAÇÃO (opcional) .....	5
ESVAZIAMENTO DO RESERVATÓRIO .....	5
TRANSPORTE/ESTACIONAMENTO DA MÁQUINA .....	6
APÓS A UTILIZAÇÃO DA MÁQUINA .....	6
<b>MANUTENÇÃO</b> .....	<b>6</b>
PLANO DE MANUTENÇÃO PROGRAMADA .....	6
CONTROLO DO CABO DE ALIMENTAÇÃO .....	6
LIMPEZA DAS BARRAS LIMPADORAS .....	6
LIMPEZA DA ESCOVA E DO COMPARTIMENTO DA ESCOVA .....	7
LIMPEZA DO COMPARTIMENTO DE INSPEÇÃO .....	7
LIMPEZA DO RESERVATÓRIO DA ÁGUA DE RECUPERAÇÃO .....	7
LIMPEZA DO FILTRO DA SOLUÇÃO DETERGENTE .....	7
LIMPEZA DO FILTRO DE AR .....	7
<b>RESOLUÇÃO DE PROBLEMAS</b> .....	<b>7</b>
<b>FIM DE VIDA</b> .....	<b>8</b>
<b>CARACTERÍSTICAS TÉCNICAS</b> .....	<b>8</b>
ACESSÓRIOS / OPCIONAIS .....	8

## INTRODUÇÃO



### NOTA

Os números indicados entre parêntesis referem-se aos componentes ilustrados no capítulo Descrição da máquina.

## OBJETIVO E CONTEÚDO DO MANUAL

Este manual tem como objetivo fornecer ao operador todas as informações necessárias para poder utilizar a máquina da maneira mais adequada, autónoma e segura possível. O manual compreende informações inerentes à parte técnica, à segurança, ao funcionamento, à paragem da máquina, à manutenção, às peças de substituição e ao fim de vida.

Antes de efetuar qualquer operação na máquina, ler cuidadosamente as instruções contidas no presente manual.

Em caso de dúvidas sobre a correta interpretação das instruções, contacte a Nilfisk para obter os esclarecimentos necessários.

Conservar o manual dentro do envelope especial para eventual utilização futura ou em caso de revenda do aparelho.

## DESTINATÁRIOS

O presente manual destina-se quer ao operador, quer aos técnicos qualificados de manutenção da máquina.

Os utilizadores não devem executar intervenções reservadas aos técnicos qualificados. A Nilfisk não se responsabiliza por danos resultantes do não cumprimento desta proibição.

## DECLARAÇÃO DE CONFORMIDADE

A declaração de conformidade, fornecida com a máquina, atesta que a máquina está em conformidade com as disposições legais em vigor.



### NOTA

São fornecidas duas cópias da Declaração de conformidade original com a documentação da máquina.

## DADOS DE IDENTIFICAÇÃO

O número de série e o modelo da máquina estão indicados na placa (28).

A mesma placa indica também o ano de produção e o código do produto.

Estas informações são necessárias quando são encomendadas peças de substituição da máquina. Utilize o espaço seguinte para anotar os dados de identificação da máquina.

Modelo da MÁQUINA .....
Código do PRODUTO .....
Número de série da MÁQUINA .....

## OUTROS MANUAIS DE REFERÊNCIA

- Manual de assistência (pode ser consultado nos centros de assistência da Nilfisk)
- Catálogo das peças de substituição (fornecido com a máquina)

## PEÇAS DE SUBSTITUIÇÃO E MANUTENÇÃO

Em caso de necessidade relativa à reparação, consulte o pessoal qualificado ou diretamente os centros de assistência Nilfisk.

Utilize sempre peças de substituição e acessórios originais. Para obter assistência e para encomendar peças de substituição e acessórios, contacte a Nilfisk, especificando sempre o modelo, o código do produto e o número de série.

## MODIFICAÇÕES E MELHORIAS

A Nilfisk procura constantemente aperfeiçoar os produtos e reserva-se o direito de efetuar modificações e melhorias, quando necessário, sem a obrigação de modificar as máquinas vendidas anteriormente.

Fica estipulado que qualquer modificação e/ou acréscimo de acessórios deve ser explicitamente aprovada e realizada pela Nilfisk.

## FUNÇÕES DA MÁQUINA

Esta máquina de lavar e secar foi concebida e fabricada para uso comercial e para a limpeza (lavagem e secagem) de pavimentos lisos e compactos.

A máquina de lavar e secar pode ser utilizada para a limpeza de tapetes só depois de terem sido instalados os acessórios adequados.

## CONVENÇÕES

Todas as referências para frente e para trás, dianteiro e traseiro, direito e esquerdo indicadas neste manual, devem ser entendidas com referência ao operador na posição de utilização.

## DESEMBALAGEM/ENTREGA

No momento da entrega da máquina, verifique com atenção que a embalagem e a máquina não tenham sido danificadas durante o transporte.

Se notar qualquer dano, guarde a embalagem para que possa ser vista por parte do transportador responsável pela entrega. Contacte imediatamente a empresa de entregas para preencher um pedido de indemnização pelos danos.



### ADVERTÊNCIA!

**Depois de desembalar, montar a máquina seguindo atentamente as indicações apresentadas na folha de instruções dentro da embalagem.**

Verifique que os seguintes componentes são fornecidos com a sua máquina:

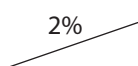
- Documentação técnica:
  - Manual de instruções de uso da máquina de lavar e secar
  - Catálogo das peças de substituição da máquina de lavar e secar

## SEGURANÇA

São utilizados os seguintes símbolos para assinalar eventuais situações de perigo. Leia sempre estas informações com atenção e tome as devidas precauções para proteger as pessoas e os objetos.

A colaboração do operador é essencial para evitar acidentes. Nenhum programa de prevenção de acidentes pode ser eficaz sem a total colaboração da pessoa diretamente responsável pelo funcionamento da máquina. A maior parte dos incidentes são provocados pela inobservância das mais elementares regras de prudência.

## SÍMBOLOS VISÍVEIS NA MÁQUINA



### ATENÇÃO!

*Não utilize a máquina em superfícies cujo gradiente seja superior àquele indicado.*

## SÍMBOLOS UTILIZADOS NO MANUAL



### PERIGO!

*Indica um perigo com risco, até mortal, para o operador.*



### ATENÇÃO!

*Indica um risco potencial de acidente para as pessoas.*



### ADVERTÊNCIA!

*Indica uma advertência ou uma nota sobre funções chave ou sobre funções úteis. Preste a máxima atenção aos blocos de texto indicados com esse símbolo.*



### NOTA

*Indica uma nota sobre funções chave ou sobre funções úteis.*



### CONSULTA

*Indica a necessidade de consultar o Manual de instruções de uso antes de executar qualquer operação.*

## INSTRUÇÕES GERAIS

Encontram-se descritas a seguir advertências e atenções específicas para indicar os potenciais perigos de danos à máquina e às pessoas.



### PERIGO!

- *Antes de executar qualquer operação de limpeza da máquina, manutenção, substituição de peças ou conversão noutras funções, a ficha deve ser retirada da tomada.*
- *Quando estiver a trabalhar próximo de componentes elétricos, tire todas as joias.*
- *Não utilize esta máquina em espaços onde estejam presentes poeiras, líquidos ou vapores nocivos, perigosos, inflamáveis e/ou explosivos: esta máquina não se destina a recolher poeira perigosa.*



### ATENÇÃO!

- *Esta máquina deve ser utilizada apenas por pessoas que tenham tido formação apropriada.*
- *Antes de efetuar qualquer intervenção de manutenção/reparação, leia cuidadosamente todas as instruções relativas à manutenção/reparação.*
- *Uma ligação errada pode representar o risco de choque elétrico. Ligue a máquina a uma rede eléctrica devidamente ligada à terra.*
- *Não modifique a ficha da máquina. Se não for possível ligar a tomada à ficha eléctrica de rede, é necessário que um técnico qualificado instale fichas eléctricas de rede de acordo com as normas em vigor.*
- *Antes de ligar a ficha do cabo de alimentação à rede eléctrica, certifique-se que a frequência e a tensão indicadas na placa do número de série da máquina coincidam com a tensão da rede.*
- *Não desligue a máquina da tomada de corrente puxando pelo cabo de alimentação. Para desligar a máquina, puxe a ficha e não o cabo.*
- *Não toque na ficha eléctrica ou na máquina com as mãos molhadas.*
- *Desligue todos os comandos antes de desligar a máquina da tomada eléctrica.*
- *Verifique regularmente o cabo de alimentação para ver se apresenta danos, como cortes, fissuras ou envelhecimento. Se apresentar danos, substitua o cabo antes de reutilizá-lo.*
- *Se o cabo de alimentação estiver danificado, deve ser substituído pelo fabricante ou pelo seu serviço de assistência técnica.*
- *Não utilize o cabo de alimentação para tirar ou transportar a máquina, nem o utilize como se fosse uma pega. Não deixe que o cabo de alimentação seja preso numa porta, nem o puxe em superfície ou ângulos afiados. Não passe com a máquina por cima do cabo de alimentação. Não deixe a escova entrar em contacto com o cabo de alimentação.*
- *Mantenha o cabo de alimentação afastado de superfícies quentes.*
- *Para reduzir o risco de incêndio, choques eléctricos ou lesões, não deixe a máquina ligada à rede eléctrica sem vigilância. Desligue a máquina da rede eléctrica quando não é utilizada e antes de efetuar a manutenção.*
- *Não é adequada para utilização em espaços exteriores. Proteger sempre a máquina dos raios do sol e da humidade. Esta máquina deve ser guardada num local coberto.*
- *Antes de utilizar a máquina, feche todas as portinholas e/ou tampas como descrito no Manual de instruções de uso.*
- *Países UE: esta máquina apenas pode ser utilizada por crianças com idade igual ou superior a 8 anos e por pessoas com reduzida capacidade física, sensorial ou mental ou sem experiência e formação quando o façam sob adequada vigilância ou se tiverem aprendido a utilizar a máquina em segurança, incluindo os riscos associados. Esta máquina não deve ser usada por crianças como um brinquedo. A limpeza e a manutenção da máquina não podem ser realizadas por crianças sem vigilância adequada.*
- *Países fora UE: esta máquina não se destina a ser utilizada por pessoas (incluindo as crianças) com reduzida capacidade física, sensorial ou mental ou sem experiência e formação.*



**ATENÇÃO!**

- Preste em particular atenção quando a utilizar com crianças por perto.
- Não utilize para fins diferentes dos que são indicados neste Manual. Utilize apenas os acessórios recomendados pela Nilfisk.
- Inspeccione atentamente a máquina e verifique sempre se montou todos os componentes, antes de a usar. A utilização da máquina não perfeitamente montada pode provocar lesões nas pessoas e nos danos nas ferramentas.
- Tome as devidas precauções de modo que cabelos, joias, partes das roupas soltas não fiquem presas nas partes em movimento da máquina.
- Não utilize a máquina em superfícies inclinadas.
- Não utilize a máquina em superfícies cujo gradiente seja superior àquele indicado.
- Não utilize a máquina em espaços particularmente poeirentos.
- Utilize a máquina unicamente em áreas suficientemente iluminadas.
- Durante a utilização da máquina, preste atenção para garantir a segurança das outras pessoas e dos objetos.
- Não encoste a estantes ou andaimes, principalmente se existir o perigo de queda de objetos.
- A temperatura de uso da máquina deve estar compreendida entre 0 °C e +40 °C.
- A temperatura de armazenamento da máquina deve estar compreendida entre 0 °C e +40 °C.
- A humidade deve estar compreendida entre 30 % e 95 %.
- Durante a utilização de detergentes para a limpeza dos pavimentos, siga as instruções e as advertências indicadas nos rótulos das garrafas.
- Antes de manusear detergentes para a limpeza dos pavimentos, vista luvas e proteções adequadas.
- Não utilize a máquina como meio de transporte.
- Evite que a escova trabalhe com a máquina parada para não provocar danos no piso.
- Em caso de incêndio, utilize, se for possível, um extintor de pó e não um de água.
- Não viole, em nenhum caso, as proteções previstas para a máquina, respeite escrupulosamente as instruções previstas para a manutenção periódica.
- Não deixe nenhum objeto penetrar nas aberturas. Se as aberturas estiverem obstruídas, não utilize a máquina. Mantenha as aberturas da máquina livres de pó, fios, pelos e qualquer outro corpo estranho que possa reduzir o fluxo de ar.
- Não remova, nem altere as placas colocadas na máquina.
- A presente máquina não é aprovada para a utilização em estradas ou vias públicas.
- Preste atenção durante o transporte da máquina em condições abaixo da temperatura de congelamento. A água presente no reservatório da água de recuperação ou nos tubos pode congelar e danificar gravemente a máquina.
- Utilize unicamente as escovas e os feltros fornecidos com a máquina ou os especificados no Manual de instruções de uso. A utilização de outras escovas pode pôr em causa a segurança.

- No caso de se verificarem anomalias no funcionamento da máquina, certifique-se de que não se devem à falta de manutenção periódica. Caso contrário, solicite a intervenção do pessoal autorizado ou do centro de assistência autorizado.
- Se a máquina
  - não funcionar corretamente
  - está danificada
  - apresenta perdas anormais de espuma ou água
  - ficou num espaço aberto exposta às intempéries
  - está molhada ou caiu na água
 desligue-a imediatamente e contacte um centro de assistência Nilfisk ou uma pessoa qualificada.
- Em caso de substituição de peças, solicite peças de substituição **ORIGINAIS** a um concessionário ou revendedor autorizado.
- Por razões de segurança, assim como para o bom funcionamento, seguir a tabela de manutenção programada presente neste manual.
- Não lave a máquina com jatos de água diretos ou sob pressão, nem com substâncias corrosivas.
- A máquina não deve ser abandonada, no fim de seu ciclo de vida, devido à presença, no seu interior, de materiais tóxicos nocivos (componentes eletrónicos, etc.), sujeitos a normas que preveem a entrega junto a centros especiais (ver o capítulo Fim de vida).

**DESCRIÇÃO DA MÁQUINA****ESTRUTURA DA MÁQUINA**

(Figura 1)

1. Pega
2. Interruptor geral
3. Botão para ligar/desligar
4. Botão da solução detergente, nível 1
5. Botão da solução detergente, nível 2
6. LED indicador do reservatório detergente vazio
7. Pedal de desbloqueio em posição de paragem
8. Pedal de descida/subida das barras limpadoras
9. Pega de engate e transporte do reservatório
10. Reservatório da solução de detergente
11. Tampa de enchimento do reservatório da solução detergente
12. Filtro da solução de detergente
13. Reservatório da água de recuperação
14. Cabeça de limpeza
15. Alavanca desengate/engate da escova
16. Escova com rolo
17. Barras limpadoras
18. Tampa de inspeção
19. Tubo de aspiração da água de recuperação
20. Tampa do filtro de ar
21. Bujão de descarga do reservatório da água de recuperação
22. Bujão do tubo de aspiração
23. Compartimento do motor de aspiração/escova
24. Rodas traseiras
25. Posição da pega de transporte à mão
26. Suporte do cabo de alimentação
27. Cabo de alimentação com conector
28. Placa do número de série/dados técnicos/marca de conformidade

## UTILIZAÇÃO/FUNIONAMENTO

### ENCHIMENTO DO RESERVATÓRIO DE SOLUÇÃO DETERGENTE

(Figura 2)



#### ADVERTÊNCIA!

*Utilizar exclusivamente detergentes líquidos que produzam pouca espuma e não inflamáveis, idóneos para os aparelhos em uso.*



#### ATENÇÃO!

*Durante a utilização de detergentes para a limpeza dos pavimentos, siga as instruções e as advertências indicadas nos rótulos das garrafas. Antes de manusear detergentes para a limpeza dos pavimentos, vista luvas e proteções adequadas.*

1. Desprenda a pega (9) e remova o grupo reservatório da máquina (A).
2. Desaparafuse a tampa do reservatório (B) do bocal de enchimento do reservatório de solução detergente.
3. Encha o reservatório de solução detergente (C) com água, parando a alguns centímetros do bordo.  
A temperatura da água não deve ultrapassar os 40 °C.
4. Para compor a solução detergente utilizar a medida da tampa do reservatório (B).  
A capacidade do bueiro é de 30 ml, igual a 1 % de solução diluída no reservatório cheio de água. Siga sempre às instruções de diluição indicadas na etiqueta da confeção do produto químico usado para compor a solução detergente.
5. Aparafusar a tampa do reservatório de solução detergente.
6. Inserir o grupo reservatório sobre o corpo da máquina e voltar a ajustar com a pega (D).



#### NOTA

*Sempre que se acender o LED (6), pare a máquina e encha o reservatório de solução detergente (10).*

### ARRANQUE DA MÁQUINA (LAVAGEM/ SECAGEM)

1. Utilizando a pega (1), desloca-se a máquina para o local de trabalho empurrando-a sobre as rodas posteriores.
2. Ligue a tomada do cabo de alimentação (27) à rede elétrica.
3. Ligue a máquina colocando o interruptor geral (2) na posição "I".



#### ATENÇÃO!

*Antes de ligar a ficha do cabo de alimentação à rede elétrica, certifique-se que a frequência e a tensão indicadas na placa do número de série da máquina coincidam com a tensão da rede.*

4. Destruar a máquina premindo o pedal (7).
5. Baixe as barras limpadoras (17) com o pedal (8).
6. Prima o botão (3) para ligar a máquina.
7. Premir um dos botões da solução detergente de acordo com a limpeza a realizar:
  - Botão (4) nível 1 para sujidade normal.
  - Botão (5) nível 2 para sujidade intensa.
8. Manobre a máquina utilizando a pega (1) e inicie o trabalho de lavagem/secagem do pavimento.



#### ADVERTÊNCIA!

*Para não danificar a superfície do piso tratado, evite manter a escova acionada com a máquina parada.*

### PARAGEM DA MÁQUINA

1. Colocar a máquina em posição vertical.
2. Desligue a máquina premindo o botão (3).
3. Coloque o interruptor geral (2) em "0".
4. Desligue a ficha do cabo de alimentação (27) da rede elétrica e enrole-o no suporte (26).
5. Suba as barras limpadoras (17) com o pedal (8).

### TUBO DE ASPIRAÇÃO (opcional)

(Figura 3)

1. Monte o tubo de aspiração no acessório de união de aspiração (22).
2. Ligue a tomada do cabo de alimentação (27) à rede elétrica.
3. Ligue a máquina colocando o interruptor geral (2) na posição "I".
4. Prima o botão (3) para ligar a máquina.
5. Rode o anel para ON (A) para iniciar o trabalho de aspiração com a extensão fornecida.
6. Para interromper a aspiração e regressar à função de secagem, rode o anel para OFF (B).

### ESVAZIAMENTO DO RESERVATÓRIO

(Figura 4)

Um sistema de fecho automático com boia bloqueia o sistema de aspiração quando o reservatório da água de recuperação (13) está cheio.

É possível notar o bloqueio do sistema de aspiração ao sentir um aumento súbito da frequência do ruído do motor do sistema de aspiração. Além disso, o chão não é secado.

Quando o reservatório da água de recuperação (13) estiver cheio, efetue o esvaziamento do mesmo operando como indicado de seguida.

#### Esvaziamento do reservatório de água de recuperação

1. Desprenda a pega (9) e remova o grupo reservatório da máquina (A).
2. Desprenda a pega (B) do reservatório da solução.
3. Desaparafuse a tampa (21) e esvazie o reservatório da água de recuperação (13). No fim da utilização, lave o reservatório com água limpa.

#### Esvaziamento do reservatório da solução detergente

4. Desaparafuse a tampa (11) e esvazie o reservatório da solução detergente (10). No fim da utilização, lave o reservatório com água limpa.
5. Volte a engatar o reservatório da solução detergente com a pega (C) no reservatório da água de recuperação (13).
6. Inserir o grupo reservatório sobre o corpo da máquina e voltar a ajustar com a pega (D).

## TRANSPORTE/ESTACIONAMENTO DA MÁQUINA

1. Execute as operações descritas no parágrafo "Paragem da máquina".
2. Transporte a máquina num dos seguintes modos:
  - Segure a pega (1) e levante ligeiramente a máquina. Com a máquina nesta posição, empurre-a até à zona prevista para estacionamento.
  - Segure na máquina pela base específica (25) e transporte-a até à zona prevista para estacionamento.
3. Depois do trabalho, é aconselhável remover a escova (consulte o procedimento no parágrafo específico do capítulo Manutenção).

## APÓS A UTILIZAÇÃO DA MÁQUINA

No fim do serviço, antes de abandonar a máquina:

1. Execute as operações descritas no parágrafo "Paragem da máquina".
2. Remova a escova tal como indicado no parágrafo específico do capítulo Manutenção.
3. Esvazie os reservatórios (13) e (10).
4. Efetue as manutenções previstas após a utilização da máquina (veja o capítulo Manutenção).
5. Conserve a máquina num local limpo e seco.

## MANUTENÇÃO

A duração da vida útil da máquina e sua máxima segurança de funcionamento são garantidas através de uma manutenção cuidadosa e regular. Encontra-se indicado a seguir uma síntese do plano de manutenção programada. As periodicidades indicadas podem estar sujeitas a alterações em função das condições específicas de trabalho.



### ATENÇÃO!

*As operações de manutenção devem ser efetuadas com a máquina desligada e com a ficha do cabo de alimentação desligada da rede elétrica.*

*Além disso, leia cuidadosamente todas as instruções do capítulo Segurança.*

## PLANO DE MANUTENÇÃO PROGRAMADA

Procedimento	Diário, após a utilização da máquina	Semanal	Semestral
Limpeza das barras limpadoras			
Limpeza da escova			
Limpeza do reservatório da água de recuperação			
Limpeza do compartimento da escova e do compartimento de inspeção			
Controlo do cabo de alimentação elétrica			
Limpeza do compartimento de inspeção			
Controlo das barras limpadoras			
Limpeza do filtro da solução detergente			
Limpeza do filtro de ar			
Limpeza do reservatório da solução detergente			
Substituição das barras limpadoras			

## CONTROLO DO CABO DE ALIMENTAÇÃO

1. Controle com cuidado se o cabo de alimentação (27) e a ficha específica não apresentam sinais de abrasão, corte, fissura ou outros danos.  
Se o cabo de alimentação e a ficha específica estiverem danificados, antes de utilizar novamente a máquina, contacte um Centro de assistência Nilfisk.



### ADVERTÊNCIA!

*As barras limpadoras estão fixas à máquina com um sistema de clique e podem ser removidas com facilidade.*

1. Coloque a máquina em posição de paragem.
2. Verifique se o cabo de alimentação está desligado da rede elétrica.
3. Baixe as barras limpadoras (17) com o pedal (8).
4. Baixe a máquina até aceder à parte inferior da cabeça de limpeza (14).
5. Desmonte as barras limpadoras (17) puxando-as para fora.
6. Limpe e lave as barras limpadoras. Em particular, limpe e lave os compartimentos de transporte (A) e o orifício de aspiração (B). Verifique se as borrachas estão em bom estado e não apresentam cortes ou golpes, caso contrário substitua as barras limpadoras.
7. Monte as barras limpadoras (17) até encaixarem completamente.

## LIMPEZA DAS BARRAS LIMPADORAS

(Figura 5)



### ADVERTÊNCIA!

*Durante a limpeza das barras limpadoras, aconselha-se o uso de luvas de trabalho devido à possível presença de detritos cortantes.*



### NOTA

*Para obter uma boa secagem, as barras limpadoras devem estar limpas e com as borrachas em boas condições.*

## LIMPEZA DA ESCOVA E DO COMPARTIMENTO DA ESCOVA

### (Figura 6)

1. Baixe a máquina até aceder à parte inferior da cabeça de limpeza (14).
2. Rode a alavanca no sentido contrário aos ponteiros do relógio (A) e retire a escova.
3. Limpe e lave a escova (16) com água e detergente.
4. Controle se as cerdas da escova se mantêm eficientes e não excessivamente gastas, caso contrário substitua a escova.
5. Limpe cuidadosamente o compartimento da escova (B).
6. Desmonte o doseador da solução detergente (C) e limpe com água e detergente, a seguir enxague e volte a montar no sítio respetivo.
7. Recoloque a escova (16) no perno de arrasto (D) e aperte-a rodando no sentido dos ponteiros do relógio (E).

## LIMPEZA DO COMPARTIMENTO DE INSPEÇÃO

### (Figura 7)

1. Rode a alavanca (A) e retire a tampa do compartimento de inspeção (18).
2. Verifique e limpe cuidadosamente o compartimento de inspeção (B).
3. Coloque a tampa do compartimento de inspeção (18) e rode a alavanca (C) para a fixar na cabeça.

## LIMPEZA DO RESERVATÓRIO DA ÁGUA DE RECUPERAÇÃO

### (Figura 8)

1. Desmonte o grupo reservatório do corpo da máquina utilizando a pega (9).
2. Separe o reservatório da solução detergente (10) do reservatório da água de recuperação (13).
3. Abra o reservatório da água de recuperação fazendo alavancagem sobre os ganchos (A e B).
4. Lave e limpe com água e detergente o compartimento inferior (C) e superior (D) do reservatório e a seguir enxague abundantemente.
5. Voltar a montar as peças retiradas.
6. Se necessário lavar o reservatório detergente (10) com água limpa.

## LIMPEZA DO FILTRO DA SOLUÇÃO DETERGENTE

### (Figura 9)

1. Desmonte o grupo reservatório do corpo da máquina.
2. Remova de dois o vedação de borracha (A e B), a seguir remova a tela filtrante (C).
3. Limpe e monte-os no suporte (D).

## LIMPEZA DO FILTRO DE AR

### (Figura 10)

1. Desmonte a tampa (A), a seguir remova o filtro de ar (B).
2. Limpe o filtro.
3. Volte a montar o filtro no sítio (C) e feche com a tampa (A).

## RESOLUÇÃO DE PROBLEMAS

Problema	Causa provável	Solução
A máquina não funciona.	Cabo de alimentação ou tomada quebrados.	Substitua o cabo.
	Interruptor geral partido.	Substitua o interruptor geral. (*)
	Botão de pressão partido.	Substitua o botão de pressão. (*)
A aspiração da água de recuperação é insuficiente.	Reservatório da água de recuperação cheio.	Esvazie o reservatório.
	Barras limpadoras sujas ou borrachas desgastadas/danificadas.	Limpe e verifique as barras limpadoras.
	Compartimento de inspeção sujo.	Limpe o compartimento.
	O tubo de aspiração está desligado ou sujo.	Ligue ou limpe o tubo.
	Filtro de ar sujo.	Limpe o filtro.
O fluxo da solução detergente para a escova é insuficiente.	Filtro da solução de detergente sujo.	Limpe o filtro.
	Doseadores da solução detergente obstruídos	Limpe os doseadores da solução detergente.
Os limpadores riscam o pavimento.	Presença de detritos por baixo das borrachas dos limpadores.	Remova os detritos.
	Borrachas dos limpadores gastas, lascadas ou rasgadas.	Substitua as borrachas.

(\*) Manutenção de competência de um Centro de assistência autorizado Nilfisk.

Para mais informações, contacte os Centros de assistência da Nilfisk, que possuem o Manual de assistência.

## FIM DE VIDA

Proceda ao depósito da máquina junto de um demolidor autorizado.

Antes de proceder ao depósito da máquina, é necessário remover e separar os seguintes materiais e enviá-los para o sistema de recolha separada em conformidade com a norma ambiental em vigor:

- Escova
- Tubos e peças em material plástico
- Partes elétricas e eletrónicas (\*)

(\*) Em particular, para o depósito das partes elétricas e eletrónicas, dirija-se a um centro da Nilfisk local.

## CARACTERÍSTICAS TÉCNICAS

Modelo	SC100
Capacidade do reservatório da solução detergente	3 litros
Capacidade do reservatório da água de recuperação	4 litros
Dimensões da máquina (comprimento x largura x altura)	400 x 360 x 1.150 mm
Largura de limpeza	310 mm
Diâmetro escova	66 mm
Fluxo de solução de detergente mín./máx.	0,2/0,6 L/min
Pressão sonora no ouvido do operador (ISO 11201, ISO 4871, EN 60335-2-72) (LpA)	72 dB(A) ± 2 dB(A)
Potência sonora emitida pela máquina (ISO 3744, ISO 4871, EN 60335-2-72) (LwA)	83 dB(A)
Nível das vibrações no braço do operador (ISO 5349-1, EN 60335-2-72)	< 2,5 m/s <sup>2</sup>
Inclinação máxima de utilização	2 %
Grau de proteção IP	X4
Classe de proteção (elétrica)	I
Depressão do sistema de aspiração	360 mm H <sub>2</sub> O
Velocidade de rotação da escova	2.100 rpm
Potência total absorvida	0,8 kW
Tensão sistema elétrico	220-240 V - 50-60 Hz
Peso com os reservatórios vazios	12 kg
Peso máximo admissível em andamento (GVW)	15 kg
Peso de expedição	16 kg

## ACESSÓRIOS / OPCIONAIS

Além dos componentes existentes na versão padrão, a máquina pode ser equipada com os seguintes acessórios/opcionais, com base na utilização específica da mesma:

107411860	Escova com rolo de 310 mm (12,5") em PPL (densidade média) (cor branca)
107411861	Escova com rolo de 310 mm (12,5") em PPL (densidade alta) (cor preta)
107411862	Escova com rolo de 310 mm (12,5") em microfibra
107411863	Escova com rolo de 310 mm (12,5") para limpeza de tapetes
107411864	Kit tubo para aspiração manual
107411865	Kit completo para limpeza de tapetes
107411866	Kit manípulo de trabalho a duas mãos
107414568	Kit saco de rede
107411867	Kit limpador de 321 mm (13")
107411868	Kit limpador de 321 mm (13") para limpeza de tapetes

Para mais informações relativas aos acessórios opcionais acima indicados, consulte o seu revendedor habitual.



EU / UE / EL / EC / EE / ES / EÚ / AB

**Declaration of Conformity**

Prohlášení o shodě  
Konformitätserklärung  
Overensstemmelseserklæring  
Declaración de conformidad  
Vastavusdeklaratsioon  
Déclaration de conformité  
Vaatumustenmukaisuusvakuutus

Декларация за съответствие  
Δήλωση συμμόρφωσης  
Megfelelősségi nyilatkozat  
Izjava o skladnosti  
Dichiarazione di conformità  
Atitikties deklaracija  
Atbilstības deklarācija  
Samsvarserklæring  
Conformiteitsverklaring

Declaração de conformidade  
Declaracja zgodności  
Declaratie de conformitate  
Декларация о соответствии  
Försäkran om överensstämmelse  
Vyhlasenie o zhode  
Izjava o skladnosti  
Uygunluk beyanı

**Manufacturer /** Výrobce / Hersteller / Fabrikant / Fabricante / Κατασκευαστής /  
Gyártó / Proizvođač / Fabbicante / Gamintojas / Ražotājs / Produsent / Fabrikant /  
Fabricante / Producent / Producător / производитель / Tillverkaren / Výrobca /  
Proizvajalec/ Üretici firma:

**Nilfisk A/S, Kornmarksvej 1  
DK-2605 Broendby, DENMARK**

**Product /** Produkt / Producto, Toode, Produit, Tuote / Продукт /  
Προϊόν / Termék / Proizvod / Prodotto / Produktas / Produkts /  
Artikel / Produtos / Produs / Izdelek / Ürün

**SC100, Scrubtec 130**

**Description /** Popis / Beschreibung / Beskrivelse / Descripción /  
Kirjeldus / La description / Kuvaus / Описание / Περιγραφή / Leirás /  
Opis / Descrizione / Aprašymas / Apraksts / Beschrijving / Descrição /  
Descriere / Beskrivning / Popis / Açıklama

**FC - Floor Scrubber/Sweeper  
220-240V 50-60Hz, IPX4**

- |   |   |   |
|---|---|---|
| <b>EN</b> We, Nilfisk hereby declare under our sole responsibility, that the above-mentioned product(s) is/are in conformity with the following directives and standards. | <b>BG</b> Ние, Nilfisk С настоящото декларираме на своя лична отговорност, че посочените по-горе продуктът е в съответствие със следните директиви и стандарти. | <b>PT</b> Nós, a Nilfisk declaramos, sob nossa exclusiva responsabilidade, que o produto acima mencionado está em conformidade com as diretrizes e normas a seguir. |
| <b>CS</b> My, Nilfisk prohlašujeme na svou výlučnou odpovědnost, že výše uvedený výrobek je ve shodě s následujícími směrnici a normami.                                  | <b>EL</b> Εμείς, Nilfisk δηλώνουμε με αποκλειστική μας ευθύνη, ότι το προαναφερόμενο προϊόν συμμορφώνεται με τις ακόλουθες οδηγίες και πρότυπα.                 | <b>PL</b> My, Nilfisk Niniejszym oświadczamy z pełną odpowiedzialnością, że wyżej wymieniony produkt jest zgodny z następującymi dyrektywami i normami..            |
| <b>DE</b> Wir, Nilfisk erklären in alleiniger Verantwortung, dass das oben genannte Produkt den folgenden Richtlinien und Normen entspricht.                              | <b>HU</b> Mi, Nilfisk kijelentjük, egyedüli felelősséggel, hogy a fent említett termék megfelel az alábbi irányelveknek és szabványoknak                        | <b>RO</b> Noi, Nilfisk Prin prezenta declarăm pe propria răspundere, că produsul mai sus menționat este în conformitate cu următoarele standarde și directive.      |
| <b>DA</b> Vi, Nilfisk erklærer hermed under eget ansvar at ovennævnte produkt(er) er i overensstemmelse med følgende direktiver og standarder.                            | <b>HR</b> Mi, Nilfisk Izjavljujemo pod punom odgovornošću, da gore navedeni proizvod u skladu sa sljedećim direktivama i standardima.                           | <b>RU</b> Мы, Nilfisk настоящим заявляем под нашу полную ответственность, что вышеперечисленные продукция соответствует следующими директивам и стандартам.         |
| <b>ES</b> Nosotros, Nilfisk declaramos bajo nuestra única responsabilidad que el producto antes mencionado está en conformidad con las siguientes directivas y normas     | <b>IT</b> Noi, Nilfisk dichiara sotto la propria responsabilità, che il prodotto di cui sopra è conforme alle seguenti direttive e norme.                       | <b>SV</b> Vi Nilfisk förklarar härmed under eget ansvar att ovan nämnda produkt överensstämmer med följande direktiv och normer.                                    |
| <b>ET</b> Meie, Nilfisk Käesolevaga kinnitame ja kanname ainuisikulist vastutust, et eespool nimetatud toode on kooskõlas järgmiste direktiivide ja                       | <b>LT</b> Mes, "Nilfisk pareiškiu vienašališkos atsakomybės, kad pirmiau minėtas produkto atitinka šias direktyvas ir standartus                                | <b>SK</b> My, Nilfisk prehlasujeme na svoju výlučnú zodpovednosť, že vyššie uvedený výrobok je v zhode s nasledujúcimi smernicami a normami.                        |
| <b>FR</b> Nilfisk déclare sous notre seule responsabilité que le produit mentionné ci-dessus est conforme aux directives et normes suivantes.                             | <b>LV</b> Mēs, Nilfisk šo apliecinu ar pilnu atbildību, ka iepriekš minētais produkts atbilst šādām direktīvām un standartiem                                   | <b>SL</b> Mi, Nilfisk izjavljamo s polno odgovornostjo, da je zgoraj omenjeni izdelek v skladu z naslednjimi smernicami in standardi.                               |
| <b>FI</b> Me, Nilfisk täten vakuutamme omalla vastuulla, että edellä mainittu tuote on yhdenmukainen seuraavien direktiivien ja standardien mukaisesti                    | <b>NO</b> Vi, Nilfisk erklærer herved under eget ansvar, at det ovennevnte produktet er i samsvar med følgende direktiver og standarder                         | <b>TR</b> Nilfisk, burada yer alan tüm sorumluluklarımızı göze, yukarıda belirtilen ürünün aşağıdaki direktifler ve standartlara uygun olduğunu beyan ederiz.       |
| <b>NL</b> We verklaren Nilfisk hierbij op eigen verantwoordelijkheid, dat het bovengenoemde product voldoet aan de volgende richtlijnen en normen                         |   |   |

2006/42/EC	EN 60335-1:2012+A11:2014+A13:2017 EN 60335-2-72:2012
2014/30/EU	EN 55014-1:2006+A1:2009+A2:2011 EN 55014-2:2015 EN 61000-3-2:2014 EN 61000-3-3:2013
2011/65/EU	EN 63000:2018

Authorized signatory: Pierre Mikaelsson, Executive Vice President, Global Products & Services, Nilfisk NLT

June 4, 2020

