

# SC500

## Instructions for use

Bedienungshandbuch  
Instructions d'utilisation  
Instructions for use  
Gebruiksaanwijzing

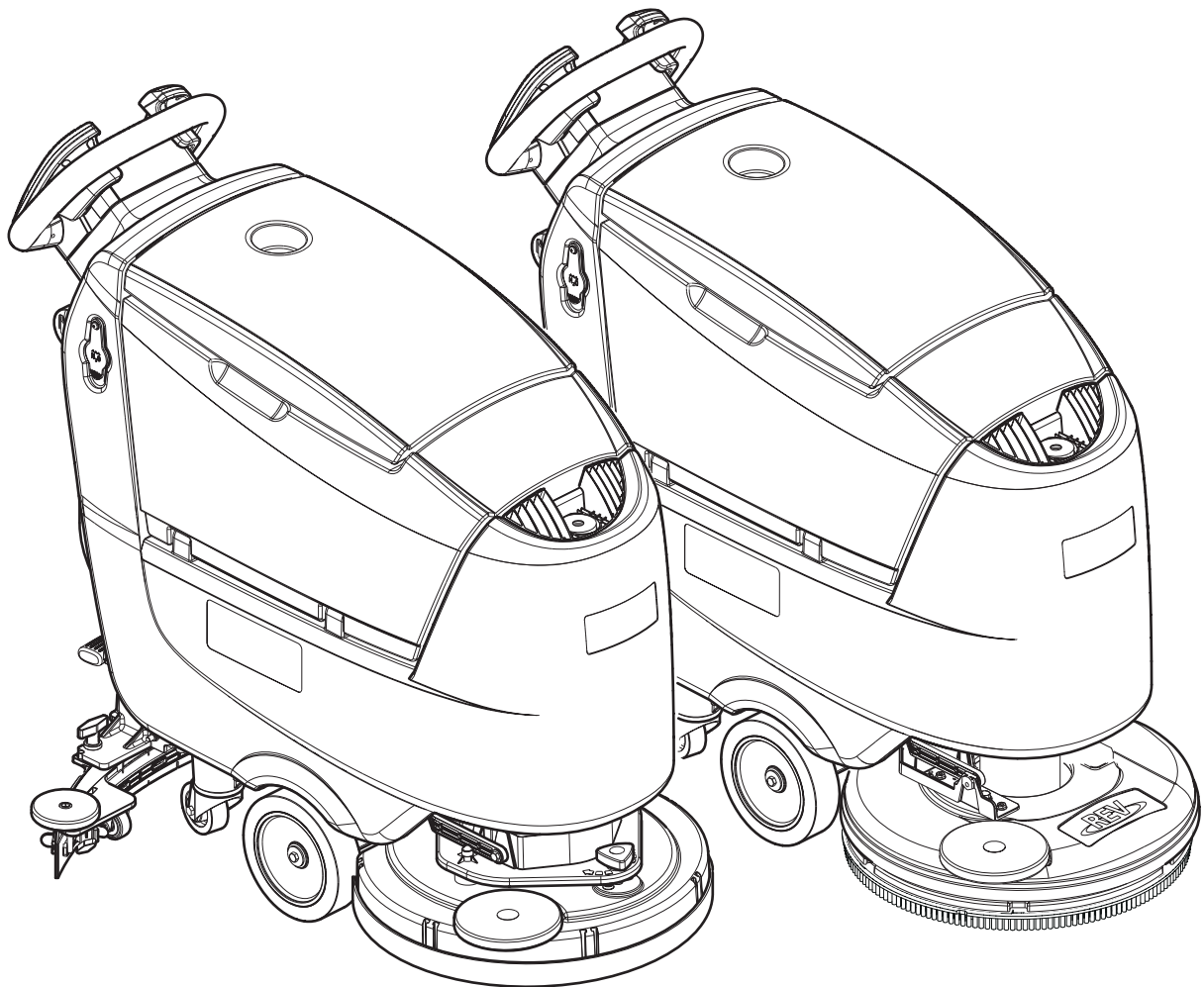


11/2014 Revised 07/2017  
(C)  
9099974000



ecoflex™

Deutsch  
Français  
English  
Nederlands



Models No.:  
9087400020, 9087401020, 9087402020

See previous manual for the models no.:  
9087350020, 9087351020, 9087355020

Сертификат за съответствие  
Osvědčení o shodě  
Konformitätserklärung  
Overensstemmelsecertifikat  
Declaración de conformidad  
Vastavussertifikaat  
Déclaration de conformité  
Yhdenmukaisuustodistus  
Conformity certificate

Πιστοποιητικό συμμόρφωσης  
Megfelelősségi nyilatkozat  
Potvrda sukladnosti  
Dichiarazione di conformità  
Atitikties deklaracija  
Atbilstības deklarācija  
Konformitetscertificering  
Conformiteitsverklaring  
Declaração de conformidade

Deklaracija zgodności  
Certificat de conformitate  
Заявление о соответствии  
Överensstämmelsecertifikat  
Certifikát súladu  
Certifikat o ustreznosti  
Uyumluluk sertifikası



Модел / Model / Modell / Model / Modelo / Mudel / Modèle / Malli / Model  
/ Μοντέλο / Modell / Model / Modello / Modelis / Modelis / Modell / Model  
/ Modelo / Model / Model / Модель / Modell / Model / Model / Model :

SC500

Тип / Typ / Typ / Type / Tipo / Tüüp / Type / Tuoppi / Type / Τύπος /  
Típus / Vrsta / Tipo / Tipas / Tips / Type / Type / Tipo / Typ / Tip / Тип /  
Typ / Typ / Tip / Tip :

SCRUBBER-DRYER

Сериен номер / Výrobní číslo / Seriennummer / Seriennummer / Número de serie / Seerianumber / Numéro de série / Sarjanumero / Serial number /  
Σειριακός αριθμός / Sorozatszám / Serijski broj / Numero di serie / Serijos numeris / Sērijas numurs / Seriennummer / Seriennummer / Número de série /  
Numer seryjny / Număr de serie / Серийный номер / Seriennummer / Výrobné číslo / Serijska številka / Seri Numarası :

Година на производство / Rok výroby / Baujahr / Fabrikationsår / Año de fabricación / Válgjalaskeasta / Année de fabrication / Valmistusvuosi / Year of  
construction / Έτος κατασκευής / Gyártási év / Godina izgradnje / Anno di costruzione / Pagaminimo metai / Izgatavošanas gads / Byggeår / Baujaar /  
Año de fabrico / Rok produkcji / Anul fabricației / Год выпуска / Tillverkningsår / Rok výroby / Leto izdelave / Leto izdelave/İmal yılı :

**BG** Долоуподписаният потвърждава, че гореспоменатият модел е произведен в съответствие със следните директиви и стандарти. Техническият файл е съставен от производителя.

**CZ** Níže podepsaný stvrzuje, že výše uvedený model byl vyroben v souladu s následujícími směrnici a normami. Autorem technického listu je výrobce.

**D** Der Unterzeichner bestätigt hiermit dass die oben erwähnten Modelle gemäß den folgenden Richtlinien und Normen hergestellt wurden. Die technische Dokumentation wird vom Hersteller erstellt.

**DK** Undertegnede attesterer herved, at ovennævnte model er produceret i overensstemmelse med følgende direktiver og standarder. Den tekniske fil er udarbejdet af fabrikanten.

**E** El abajo firmante certifica que los modelos arriba mencionados han sido producidos de acuerdo con las siguientes directivas y estándares. El fascículo técnico está redactado por el fabricante

**EST** Allakirjutatu kinnitab, et ülalnimetatud mudel on valmistatud kooskõlas järgmistele direktiividele ja normidega. Tehnilise dokumentatsiooni koostab tootja.

**F** Je soussigné certifie que les modèles ci-dessus sont fabriqués conformément aux directives et normes suivantes. Le dossier technique est rédigé par le fabricant.

**FIN** Allekirjoittaja vakuuttaa että yllämainittu malli on tuotettu seuraavien direktiivien ja standardien mukaan. Valmistaja kääntää teknisen tiedoston.

**GB** The undersigned certify that the above mentioned model is produced in accordance with the following directives and standards. The technical file is compiled by the manufacturer.

**GR** Ο κάτωθι υπογεγραμμένος πιστοποιεί ότι η παραγωγή του προαναφερθέντος μοντέλου γίνεται σύμφωνα με τις ακόλουθες οδηγίες και πρότυπα. Το τεχνικό αρχείο συντάσσεται από τον κατασκευαστή.

**H** Alulírottak igazoljuk, hogy a fent említett modellt a következő irányelvek és szabványok alapján hoztuk létre. A műszaki fájlt a gyártó készítette.

**HR** Potpisani potvrđujem da gore spomenuti model proizveden u skladu sa sljedećim direktivama i standardima. Tehničku dokumentaciju sastavlja proizvođač.

**I** Il sottoscritto dichiara che i modelli sopra menzionati sono prodotti in accordo con le seguenti direttive e standard. Il fascicolo tecnico è redatto dal costruttore.

**LT** Toliau pateiktu dokumentu patvirtinama, kad minėtas modelis yra pagamintas laikantis nurodytų direktyvų bei standartų. Techninę bylą sudarė gamintojas.

**LV** Ar šo tiek apliecināts, ka augstākminētais modelis ir izgatavots atbilstoši šādām direktīvām un standartiem. Tehnisko aprakstu ir sastādījis ražotājs.

**N** Undertegnede attesterer att ovennævnte modell är produceret i överensstemmelse med följande direktiv och standarder. Den tekniske filen er opprettet av produsenten.

**NL** Ondergetekende verzekert dat de bovengenoemde modellen geproduceerd zijn in overeenstemming met de volgende richtlijnen en standaards. Het technische bestand is door de fabrikant samengesteld.

**P** A presente assinatura serve para declarar que os modelos supramencionados são produtos em conformidade com as seguintes directivas e normas. A ficha técnica é redigida pelo fabricante.

**PL** Niżej podpisany zaświadcza, że wymieniony powyżej model produkowany jest zgodnie z następującymi dyrektywami i normami. Dokumenty techniczne zostały przygotowane przez producenta.

**RO** Subsemnatul atest că modelul sus-menționat este produs în conformitate cu următoarele directive și standarde. Fișierul tehnic este redactat de către producător.

**RUS** Настоящим удостоверяется, что машина вышеуказанной модели изготовлена в соответствии со следующими директивами и стандартами. Техническая документация составлена производителем.

**S** Undertecknad intygar att ovennämnda modell är producerad i överensstämmelse med följande direktiv och standarder. Den tekniska filen är sammanställd av tillverkaren.

**SK** Dolu podpísaný osvedčuje, že hore uvedený model sa vyrába v súlade s nasledujúcimi smernicami a normami. Technický súbor vytvoril výrobca.

**SLO** Spodaj podpisani potrjujem, da je zgoraj omenjeni model izdelan v skladu z naslednjimi smernicami in standardi. Spis s tehnično dokumentacijo pripravi izdelovalec.

**TR** Aşağıda İmzası olan kişi, yukarıda bahsedilen model cihazın aşağıda verilen direktiflere ve standartlara uygunlukta imal edildiğini onaylar. Teknik dosya üretici tarafından derlenmiştir.

EC Machinery Directive 2006/42/EC

EN ISO 12100, EN ISO 13857, EN 349, EN 982

EN 60335-1, EN 60335-2-72, EN 50366

EC EMC Directive 2014/30/EU

EN 55014-1, EN 55014-2, EN 61000-6-2

Производителя / Výrobce / Hersteller / Fabrikanten /  
Fabricante / Tootja / Fabricant / Valmistaja / Manufacturer  
/ Κατασκευαστή / Gyártó / Proizvođač / Costruttore  
/ Gamintojas / Ražotājs / Produzenten / Fabrikant /  
Fabricante / Producenta / Producător / Производителем /  
Tillverkaren / Výrobca / Izdelovalec / Üretici :

Nilfisk S.p.A. a socio unico

Strada Comunale della Braglia, 18 - 26862 - GUARDAMIGLIO (LO) - ITALY

Tel: +39 (0)377 451124, Fax: +39 (0)377 51443

Authorized signatory: Sergio Coccapani, R&D Director

Date:

Signature:

## INHALTSVERZEICHNIS

<b>EINLEITUNG</b> .....	<b>2</b>
ZIEL UND INHALT DER ANLEITUNG .....	2
ADRESSATEN.....	2
AUFBEWAHRUNG DER BETRIEBSANLEITUNG .....	2
KONFORMITÄTSERKLÄRUNG .....	2
IDENTIFIZIERUNGSDATEN .....	2
ANDERE REFERENZANLEITUNGEN .....	2
ERSATZTEILE UND WARTUNG.....	2
ÄNDERUNGEN UND TECHNISCHE VERBESSERUNGEN .....	2
FUNKTIONSEIGENSCHAFTEN .....	3
VEREINBARUNGEN .....	3
<b>AUSPACKEN/LIEFERUNG</b> .....	<b>3</b>
<b>SICHERHEIT</b> .....	<b>3</b>
AM GERÄT ANGEBRACHTE SYMBOLE.....	3
IM HANDBUCH VERWENDETE SYMBOLE.....	4
ALLGEMEINE HINWEISE .....	4
<b>GERÄTEBESCHREIBUNG</b> .....	<b>6</b>
GERÄTEAUFBAU .....	6
SCHALTTAFEL.....	8
ZUBEHÖR/SONDERAUSSTATTUNG.....	9
<b>TECHNISCHE DATEN</b> .....	<b>9</b>
SCHALTPLAN.....	10
<b>EINSATZ/FUNKTIONSWEISE</b> .....	<b>11</b>
INTELLIGENTER MAGNETISCHER SCHLÜSSEL .....	11
BATTERIEN EINES NEUEN GERÄTS ÜBERPRÜFEN/VORBEREITEN .....	11
BATTERIEN EINBAUEN.....	11
VOR DEM EINSCHALTEN DES GERÄTS .....	12
GERÄT EINSCHALTEN UND ABSTELLEN .....	14
GERÄT IN BETRIEB (WISCHEN/TROCKNEN).....	15
TANKS ENTLEEREN.....	17
NACH DER GERÄTEBENUTZUNG.....	17
LANGE STILLLEGUNG DES GERÄTS.....	17
<b>WARTUNG</b> .....	<b>18</b>
ÜBERSICHTSTABELLE PLANMÄSSIGE WARTUNG .....	18
BATTERIEN LADEN .....	19
AUFSEHERSCHLÜSSEL (gelb).....	20
SAUGLIPPE REINIGEN .....	22
Sauglippengummis ÜBERPRÜFEN UND AUSTAUSCHEN .....	22
REINIGUNG DER TELLERBÜRSTE .....	23
SCHMUTZWASSERTANK REINIGEN .....	23
REINIGUNGSLÖSUNGSFILTER REINIGEN .....	24
GERADLINIGEN GERÄTEVORSCHUB EINSTELLEN .....	24
REINIGUNGSMITTELMITTELKANISTER REINIGEN .....	25
REINIGUNG DES ECOFLEX-SYSTEMS .....	26
PRÜFUNG/AUSWECHSELN DER SICHERUNGEN .....	26
<b>FEHLERSUCHE</b> .....	<b>27</b>
<b>VERSCHROTTUNG</b> .....	<b>28</b>

## EINLEITUNG



### HINWEIS

Die in Klammern angegebenen Nummern beziehen sich auf die im Kapitel „Gerätebeschreibung“ dargestellten Bauteile.

## ZIEL UND INHALT DER ANLEITUNG

Diese Betriebsanleitung stellt der Bedienperson alle für den zweckmäßigen, eigenständigen und gefahrlosen Gebrauch des Geräts erforderlichen Informationen zu Verfügung. Sie enthält Angaben zu Technik, Sicherheit, Betrieb, Geräteausfall, Wartung, Ersatzteilen und Verschrottung.

Vor allen Arbeiten an und mit dem Gerät haben Bedienpersonen und technisches Fachpersonal die in dieser Betriebsanleitung enthaltenen Hinweise aufmerksam zu lesen. Wenden Sie sich bei Unklarheiten hinsichtlich dieser Betriebsanleitung an Nilfisk.

## ADRESSATEN

Diese Betriebsanleitung richtet sich sowohl an die Bedienperson als auch an das für die Gerätewartung ausgebildete Fachpersonal. Bedienpersonen dürfen keine technischem Fachpersonal vorbehaltenen Arbeiten ausführen. Nilfisk haftet nicht für Schäden, die durch Nichteinhaltung dieses Verbots verursacht werden.

## AUFBEWAHRUNG DER BETRIEBSANLEITUNG

Das Bedienungshandbuch muss angemessen geschützt in der Nähe des Geräts fern von Flüssigkeiten und anderen Stoffen, die es beschädigen könnten, aufbewahrt werden.

## KONFORMITÄTSERKLÄRUNG

Die mit dem Gerät gelieferte Konformitätserklärung bescheinigt, dass das Gerät den geltenden Rechtsvorschriften entspricht.



### HINWEIS

Das Original der Konformitätserklärung ist in zweifacher Ausfertigung in den dem Gerät beigefügten Unterlagen enthalten.

## IDENTIFIZIERUNGSDATEN

Seriennummer und Gerätemodell sind auf dem Typenschild (4) angegeben.

Auf demselben Schild sind das Baujahr (Datencode: A17, bedeutet Januar 2017) und die Modellnummer angegeben.

Diese Auskünfte braucht man bei der Bestellung von Ersatzteilen. Bitte notieren Sie hier die Gerätedaten.

Modell .....
Modellnummer .....
Seriennummer .....

## ANDERE REFERENZANLEITUNGEN

- Bedienungsanleitung des elektronischen Ladegeräts, die als Bestandteil dieser Anleitung betrachtet werden muss.
- Ersatzteilkatalog (im Lieferumfang enthalten)
- Service-Handbuch (beim Nilfisk-Kundendienst einsehbar)

## ERSATZTEILE UND WARTUNG

Wenden Sie sich bei Fragen oder Problemen hinsichtlich Benutzung, Wartung und Reparatur an Fachpersonal bzw. direkt an einen Nilfisk-Kundendienst. Immer originale Ersatz- und Zubehörteile verwenden.

Der Nilfisk-Kundendienst steht Ihnen für technischen Kundendienst und die Bestellung von Ersatz- und Zubehörteilen zur Verfügung. Bitte immer die die Modellbezeichnung, die Modellnummer und Seriennummer angeben.

## ÄNDERUNGEN UND TECHNISCHE VERBESSERUNGEN

Nilfisk entwickelt seine Produkte ständig weiter und behält sich das Recht vor, alle für erforderlich gehaltenen Änderungen und Verbesserungen vorzunehmen. Nilfisk ist nicht verpflichtet, diese Änderungen an bereits verkauften Geräten vorzunehmen.

Jegliche Änderung und/oder jegliches Hinzufügen von Zubehörteilen muss von Nilfisk ausdrücklich genehmigt und darf nur von Nilfisk vorgenommen werden.

## FUNKTIONSEIGENSCHAFTEN

Der Schrubbautomat SC500 wurde für die Reinigung (Wischen und Trocknen) von glatten und festen Fußböden im Gewerbe- und Industriebereich unter kontrollierten Sicherheitsbedingungen und von Fachpersonal entwickelt und gebaut. Die Scheuersaugmaschine ist nicht geeignet für die Reinigung von Tapeten oder Teppichböden.

## VEREINBARUNGEN

Alle in dieser Betriebsanleitung angegebenen Positions- und Richtungsangaben, wie vorwärts, rückwärts, vorn, hinten, rechts und links, beziehen sich auf die Bedienperson in Fahrposition mit den Händen am Griff (1).

## AUSPACKEN/LIEFERUNG

Beim Auspacken des Geräts sind die auf der Verpackung angegebenen Anweisungen gewissenhaft zu befolgen.

Bei Gerätelieferung sorgfältig prüfen, ob Verpackung und Gerät beim Transport beschädigt wurden.

Wenn die Beschädigungen sichtlich sind, die Verpackung behalten, damit sie von der Transportfirma, die sie abgeliefert hat, vorgeführt werden kann. Für Schadenersatzleistungen unverzüglich mit der Transportfirma in Verbindung setzen.

Überprüfen, ob folgende Teile im Lieferumfang enthalten sind:

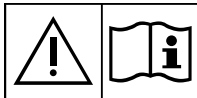
- Technische Unterlagen:
  - Bedienungshandbuch der Scheuersaugmaschine
  - Handbuch des elektronischen Ladegeräts (sofern installiert)
  - Ersatzteilliste der Scheuersaugmaschine

## SICHERHEIT

Die unten gezeigten Symbole werden benutzt, um potentielle Gefahrbedingungen anzuzeigen. Lesen Sie diese Informationen stets aufmerksam und ergreifen Sie die zum Schutz von Personen und Gegenständen erforderlichen Vorsichtsmaßnahmen.

Die Mitarbeit des Bedieners ist zur Unfallverhütung wesentlich. Unfallverhütungsmaßnahmen können nicht greifen, wenn die Bedienperson nicht bereit ist, ihren Beitrag voll zu leisten. Die meisten Unfälle, die im Betrieb, am Arbeitsplatz oder beim Transport geschehen können, sind auf das Nichteinhalten von Grundvorsichtsmaßnahmen zurückzuführen. Ein aufmerksamer und vorsichtiger Bediener ist daher die beste Garantie für das Vermeiden von Unfällen und ist für die Wirksamkeit jedes Vorbeugeprogramms unverzichtbar.

## AM GERÄT ANGEBRACHTE SYMBOLE



### ACHTUNG!

*Vor jeglicher Arbeit am Gerät die Anleitungen aufmerksam lesen.*



### ACHTUNG!

*Das Gerät nicht mit direktem Wasserstrahl oder Hochdruckwasserstrahl waschen.*



### ACHTUNG!

*Das Gerät nicht auf Oberflächen mit einem stärkeren als dem auf dem Gerät angegebenen Gefälle einsetzen.*

## IM HANDBUCH VERWENDETE SYMBOLE



### GEFAHR!

*Es warnt den Benutzer vor einer möglicherweise tödlichen Gefahr.*



### ACHTUNG!

*Weist auf die potentielle Gefahr von Personenunfällen hin.*



### HINWEIS!

*Bezeichnet einen Hinweis oder eine Anmerkung zu wichtigen bzw. nützlichen Funktionen. Widmen Sie Absätzen, die durch dieses Symbol gekennzeichnet sind, höchste Aufmerksamkeit.*



### HINWEIS

*Bezeichnet eine Anmerkung zu wichtigen bzw. nützlichen Funktionen.*



### NACHSCHLAGEN

*Weist darauf hin, dass vor der Durchführung jeglicher Arbeiten das Bedienungshandbuch zu konsultieren ist.*

## ALLGEMEINE HINWEISE

In diesem Abschnitt sind Warnhinweise in Bezug auf die potenzielle Gefahr von Geräte- und Personenschäden angeführt.



### GEFAHR!

- *Vor jeglichen Reinigungs- und Wartungsarbeiten, dem Austausch von Bauteilen oder einem Betriebsartenwechsel, den intelligente magnetische (oder Anlass-)Schlüssel entfernen und den Netzstecker aus der Steckdose ziehen.*
- *Dieses Gerät darf nur von angemessen geschulten Personen verwendet werden.*
- *Bei Arbeiten in der Nähe von elektrischen Bauteilen sind sämtliche Schmuckstücke abzulegen.*
- *Nicht ohne geeignete stabile Sicherheitsstützen unter dem angehobenen Gerät arbeiten.*
- *Gerät nicht in Räumen einsetzen, in denen sich schädliche, gefährliche, brennbare und/oder explosive Pulver, Flüssigkeiten oder Dämpfe befinden: Diese Maschine ist nicht für das Aufsaugen von gefährlichem Staub geeignet.*
- *Bei eingebauten Bleibatterien (WET), die Batterien weit von Funken, Flammen und rauchende Stoffe halten. Während der normalen Benutzung können explosive Gase austreten.*
- *Sind in das Gerät Bleibatterien (WET) eingebaut, entsteht beim Laden der Batterien hochexplosives Wasserstoffgas. Während des gesamten Ladezyklus der Batterien den Schmutzwassertank anheben und diese Operation nur in gut gelüfteten Bereichen und von offenen Flammen entfernt durchführen.*



### ACHTUNG!

- *Vor jeglichen Wartungs-/Reparaturarbeiten alle entsprechenden Anweisungen aufmerksam lesen.*
- *Der intelligente magnetische (oder Anlass-)Schlüssel des Geräts ist mit einem eingebauten Magneten ausgestattet. Keine Gegenstände mit Magnetstreifen (Kreditkarten, elektronische Schlüssel, Telefonkarten oder ähnliches) neben den Schlüssel legen. Der eingebaute Magnet kann die auf dem Magnetstreifen gespeicherten Daten beschädigen oder löschen.*
- *Vor der Benutzung des Ladegeräts prüfen, ob Frequenz und Spannung auf dem Gerätetypenschild der Netzspannung entsprechen.*
- *Das Kabel des Ladegeräts nicht zum Ziehen oder Fortbewegen des Geräts und nicht als „Griff“ verwenden. Das Kabel des Ladegeräts nicht in Türen einklemmen und nicht über scharfe Kanten oder raue Oberflächen ziehen. Mit dem Gerät nicht über das Ladegerätekabel fahren.*
- *Das Kabel des Ladegeräts von heißen Oberflächen entfernt halten.*
- *Sind Kabel oder Stecker des Ladegeräts beschädigt, Batterien des Geräts nicht aufladen.*
- *Zur Verringerung der Brand-, Stromschlag- bzw. Verletzungsgefahr das unbeaufsichtigte Gerät nicht ans Stromnetz angeschlossen lassen. Vor Wartungsarbeiten, das Ladegerätekabel vom Stromnetz trennen.*
- *Beim Batterie laden ist es verboten zu rauchen.*
- *Um zu vermeiden, dass das Gerät von Unbefugten verwendet wird, den intelligenten magnetischen (oder Anlass-)Schlüssel abziehen.*
- *Das unbeaufsichtigte Gerät gegen unbeabsichtigtes Wegrollen sichern.*

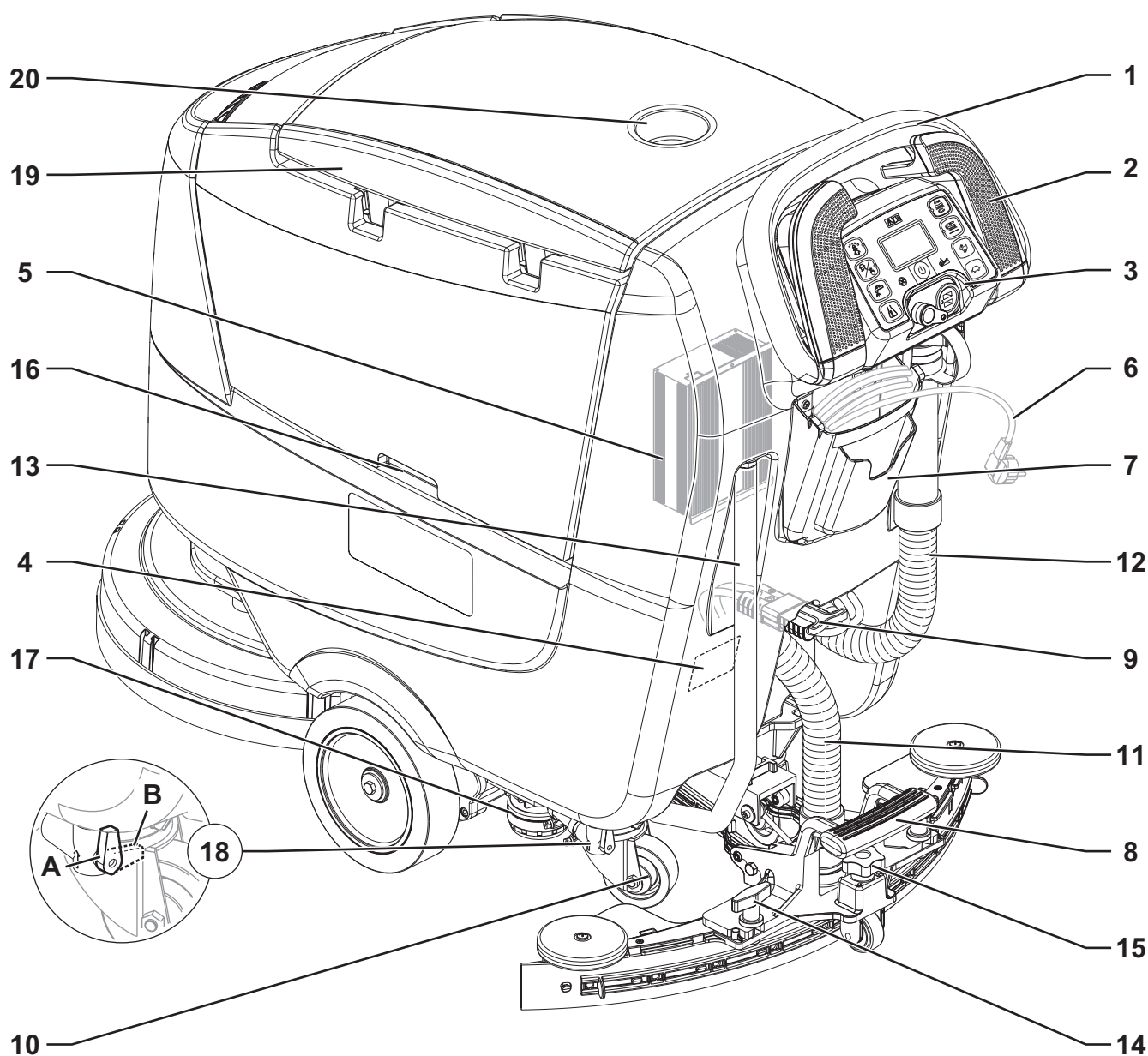
**ACHTUNG!**

- *Das Gerät sowohl während des Betriebs als auch bei Stillstand stets vor Sonne, Regen und anderen Witterungen schützen. Das Gerät in Innenbereichen lagern, denn es ist nur für den Trockenbetrieb geeignet und darf nicht unter feuchten Bedingungen in Außenbereichen eingesetzt oder abgestellt werden.*
- *Vor der Verwendung des Geräts sämtliche Klappen und/oder Deckel wie in dem Bedienungshandbuch angegeben schließen.*
- *Dieses Gerät darf nicht von Personen (Kinder inklusive) benutzt werden, die nicht im vollen Besitz ihrer körperlichen, sensorischen oder geistigen Fähigkeiten sind oder über nicht ausreichende Erfahrung oder Kenntnisse verfügen, es sei denn, sie werden von für ihre Sicherheit verantwortlichem Personal überwacht oder in die Bedienung des Geräts eingewiesen.  
Kinder sind zu beaufsichtigen, damit sie nicht mit dem Gerät spielen.*
- *Wird das Gerät in der Nähe von Kindern verwendet, ist besondere Aufmerksamkeit erforderlich.*
- *Das Gerät nur für die in dieser Anleitung angegebenen Zwecke einsetzen. Nur von Nilfisk empfohlene Zubehörteile verwenden.*
- *Das Gerät vor der Inbetriebnahme kontrollieren und sicherstellen, dass alle Bauteile richtig montiert wurden. Durch den Einsatz eines nicht einwandfrei montierten Geräts können Personen verletzt und Ausrüstung beschädigt werden.*
- *Angemessene Vorsichtsmaßnahmen ergreifen, damit sich Haare, Schmuckstücke oder weite Kleidungsstücke nicht in beweglichen Geräteteilen verfangen können.*
- *Gerät nicht auf geneigten Flächen einsetzen.*
- *Um die Gerätestabilität nicht zu gefährden, Gerät nicht in einem größeren Winkel als auf dem Gerät angegeben neigen.*
- *Das Gerät nicht in stark staubiger Umgebung verwenden.*
- *Gerät nur in ausreichend beleuchteten Bereichen einsetzen.*
- *Bei der Geräteverwendung darauf achten, dass weder Personen- noch Sachschäden entstehen.*
- *Nicht gegen Regale oder Gerüste stoßen, vor allem wenn Gegenstände herunterfallen könnten.*
- *Keine Flüssigkeitsbehälter auf dem Gerät abstellen. Getränkehalter benutzen.*
- *Das Gerät nur bei Temperaturen zwischen 0 °C und +40 °C verwenden.*
- *Die Lagertemperatur des Geräts muss zwischen 0 °C und +40 °C liegen.*
- *Die Luftfeuchtigkeit muss zwischen 30 % und 95 % betragen.*
- *Bei der Verwendung von Bodenreinigungsmitteln Anweisungen und Hinweise auf der jeweiligen Verpackung beachten.*
- *Vor dem Umgang mit Bodenreinigungsmitteln geeignete Schutzhandschuhe anziehen.*
- *Das Gerät nicht als Transportmittel verwenden.*
- *Zur Vermeidung von Schäden am Fußboden Bürste/Pad bei stehendem Gerät nicht in Betrieb lassen.*
- *Im Brandfall möglichst einen Pulverlöscher und keinen Wasserlöscher verwenden.*
- *Die Schutzvorrichtungen des Geräts keinesfalls beschädigen. Alle Anweisungen zur ordentlichen Wartung sind gewissenhaft zu befolgen.*
- *Keine Gegenstände durch Öffnungen in das Gerät fallen lassen. Sind Öffnungen verstopft, Gerät nicht verwenden. Die Öffnungen frei von Staub, Fasern, Haare und allen anderen Fremdkörpern, welche den Luftstrom verringern können, halten.*
- *Die am Gerät angebrachten Hinweisschilder nicht entfernen oder verändern.*
- *Wird das Gerät aus Wartungsgründen geschoben (fehlende Batterien, entladene Batterien etc.), Gerät nie schneller als 4 km/h schieben.*
- *Dieses Gerät ist nicht für den Einsatz auf öffentlichen Straßen und Wegen zugelassen.*
- *Beim Transport des Geräts bei Bedingungen unter der Gefriertemperatur mit Vorsicht vorgehen. Das im Schmutzwassertank oder in den Leitungen vorhandene Wasser könnte gefrieren und das Gerät schwer beschädigen.*
- *Nur mit dem Gerät gelieferte oder in dem Bedienungshandbuch angeführte Kehrbürsten und Pads verwenden. Die Benutzung von anderen Bürsten oder Pads kann die Sicherheit gefährden.*
- *Bei Funktionsstörungen sicherstellen, dass diese nicht auf mangelnde Gerätewartung zurückzuführen sind. Andernfalls das Fachpersonal bzw. den autorisierten Kundendienst benachrichtigen.*
- *Müssen Bauteile ausgewechselt werden, stets ORIGINALERSATZTEILE beim Kundendienst oder einem autorisierten Vertragshändler anfordern.*
- *Zur Gewährleistung von Gerätesicherheit und -leistung die im entsprechenden Kapitel dieser Betriebsanleitung vorgesehene planmäßige Wartung von Fachpersonal oder einem autorisierten Kundendienst durchführen lassen.*
- *Das Gerät nicht mit direktem oder unter Druck stehendem Wasserstrahl oder mit ätzenden Reinigungsmitteln reinigen.*
- *Das Gerät enthält giftige und schädliche Stoffe (Batterien usw.), für die eine Entsorgung durch entsprechende Stellen (siehe Kapitel „Verschrottung“) gesetzlich vorgeschrieben ist. Fahrzeug am Ende seiner Lebensdauer vorschriftsmäßig entsorgen!*

## GERÄTEBESCHREIBUNG

### GERÄTEAUFBAU

- |  |  |
|--|--|
| <ol style="list-style-type: none"> <li>1. Lenkbügel</li> <li>2. Steuerknüppel für Arbeitsantrieb und Vorwärts-/Rückwärtsfahren</li> <li>3. Schalttafel</li> <li>4. Schild Seriennummer/technische Daten/Konformitätszeichen</li> <li>5. Ladegerät (*)</li> <li>6. Anschlusskabel Ladegerät (*)</li> <li>7. Fach zur Aufbewahrung des Ladekabels und Dokumentenhalterung</li> <li>8. Pedal zum Anheben/Absenken der Sauglippe</li> <li>9. Batteriestecker (rot).<br/>Dieser Steckverbinder dient auch als NOT-AUS-KNOPF für das sofortige Abschalten aller Funktionen.</li> <li>10. Hintere Drehrollen</li> <li>11. Ansaugrohr Sauglippe</li> </ol> | <ol style="list-style-type: none"> <li>12. Schmutzwasserablassrohr</li> <li>13. Standrohr und Ablaufrohr der Reinigungslösung</li> <li>14. Sterngriffe Sauglippenbefestigung</li> <li>15. Knopf zur Sauglippeneinstellung</li> <li>16. Hebegriff Tank</li> <li>17. Filter Reinigungslösung</li> <li>18. Hahn Reinigungslösung:<br/>A) Hahn geöffnet<br/>B) Hahn geschlossen</li> <li>19. Schmutzwassertankdeckel</li> <li>20. Becher- und Getränkedosenhalter</li> </ol> <p>(*) Option für die BASIC-Version</p> |
|--|--|



P100837

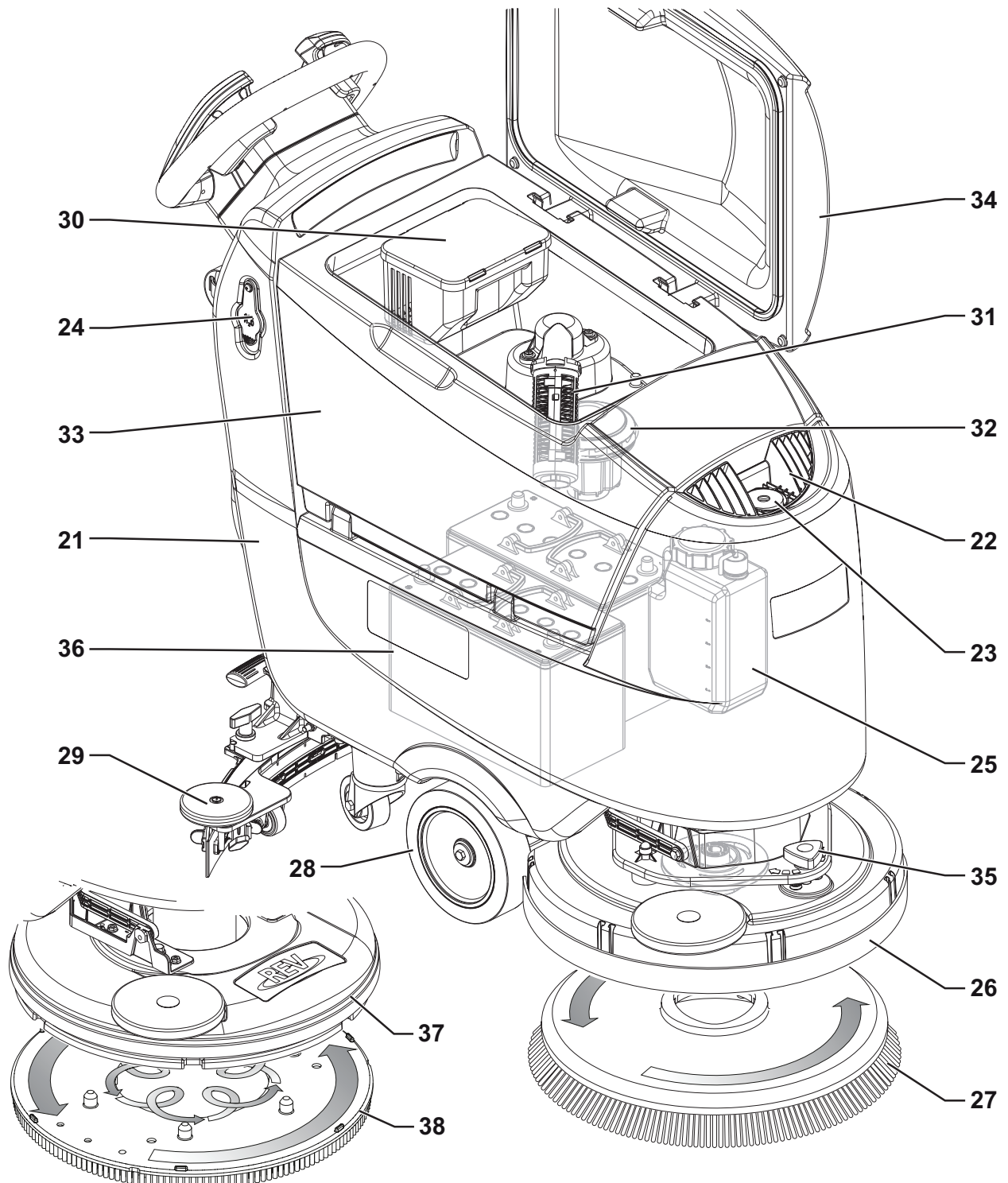


**GERÄTEAUFBAU (Fortsetzung)**

- |   |  |
|---|--|
| 21. Reinigungslösungstank   | 31. Ansauggitter mit automatischem Schwimmerverschluss |
| 22. Vorderer Einfüllstutzen Reinigungslösungstank                               | 32. Motor Ansauganlage                                 |
| 23. Ausziehbares Rohr für die Wasserladung                                      | 33. Schmutzwassertank                                  |
| 24. Verschlussstopfen des seitlichen Einfüllstutzens des Reinigungslösungstanks | 34. Schmutzwassertankdeckel geöffnet                   |
| 25. Kanister Reinigungsmittel EcoFlex (*)                                       | 35. Einstellknopf geradliniger Vorschub                |
| 26. Tellerbürstenkopf   | 36. Batterien (*)                                      |
| 27. Tellerbürste  | 37. REV-Kopf (**)                                      |
| 28. Antriebsräder vorne   | 38. REV-Bürste (**)                                    |
| 29. Sauglippe   |  |
| 30. Schmutzfangkorb   |  |

(\*) Option für die BASIC-Version

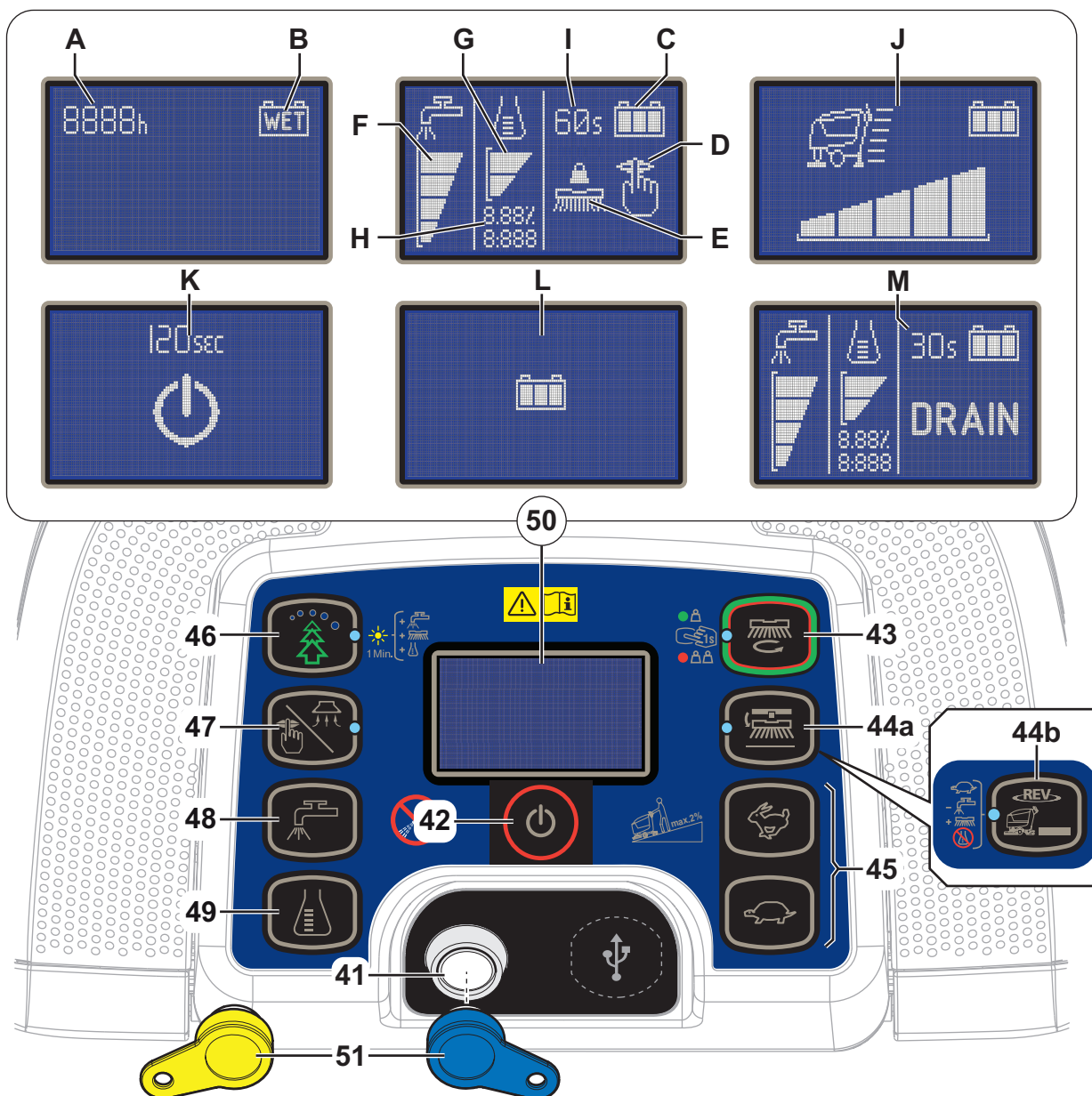
(\*\*) Nur für REV-Ausführung



P100838

**SCHALTAFEL**

41. Lesegerät für intelligenten Schlüssel  
 42. Taste zum Ein- und Ausschalten  
 43. One-Touch™-Taste Wischen/Trocknen  
 • Grüne LED blinkt - Anheben/Absenken Tellerbürstenkopf  
 • Grüne LED - Gerät in Betrieb  
 • Rote LED - (eine Sekunde gedrückt halten) Extra-Anpressdruck Bürste  
 44a. Taste zum Lösen der Bürste  
 • Blinkende LED - Auslösesystem eingeschaltet  
 44b. REV-Funktionstaste (\*\*)  
 • LED leuchtet - System eingeschaltet  
 45. Tasten zur Einstellung der höchsten Fahrgeschwindigkeit:  
 • Hase - Erhöhung der Geschwindigkeit  
 • Schildkröte - Verringerung der Geschwindigkeit  
 46. Taste EcoFlex-System (\*)  
 • LED leuchtet - EcoFlex in Betrieb  
 • LED blinkt - vorübergehender Override  
 47. Taste zum Einstellen/Ausschalten der Ansauganlage  
 • LED leuchtet - Ansauganlage eingeschaltet  
 48. Einstelltaste für Reinigungslösungsfluss  
 49. Einstelltaste für den Reinigungsmittel-Prozentsatz (\*)  
 50. Display, Ansichten:  
 A) Arbeitsstunden  
 B) Batterietyp  
 C) Ladezustand der Batterien  
 D) Saugbetrieb  
 E) Bürstenreinigungsbetrieb  
 F) Flussmenge der Reinigungslösung  
 G) Prozentsatz der Reinigungsmittelmenge (\*)  
 H) Reinigungsmittelanteil im Waschwasser (\*)  
 I) Timer Override EcoFlex-System (\*)  
 J) Einstellung höchste Fahrgeschwindigkeit  
 K) Timer Selbstabschaltung  
 L) Batterieaufladung mit integriertem Ladegerät (\*)  
 M) Aktivierung der Entlüftung EcoFlex-System (\*)  
 51. Intelligenter magnetischer Schlüssel  
 • Blau = Bedienschlüssel  
 • Gelb = Aufseherschlüssel
- (\*) Option für die BASIC-Version  
 (\*\*) Nur für REV-Ausführung



P100839

## ZUBEHÖR/SONDERAUSSTATTUNG

Neben den mit der Grundausrüstung gelieferten Bauteilen sind je nach spezifischer Verwendung des Geräts folgende Zubehörteile und Sonderausstattungen lieferbar:

- Batterien GEL
- Spritzschutz
- Elektronisches Ladegerät
- Gummis der Sauglippe aus Naturkautschuk
- Bürsten aus verschiedenen Werkstoffen als die Standardbürsten
- EcoFlex
- Pads aus anderen Materialien hinsichtlich der Standardausrüstung
- USB-Anschluss

Bitte setzen Sie sich für weitere Informationen zu den obengenannten Zubehörteilen/Sonderausrüstungen mit einem Händler Ihrer Wahl in Verbindung.

## TECHNISCHE DATEN

Modell	Nilfisk SC500 53 B	Nilfisk SC500 53R B
Kapazität Reinigungslösungstank	45 Liter	
Kapazität Schmutzwassertank	45 Liter	
Gerätelänge	1.277 mm	1.302 mm
Gerätebreite mit Sauglippe	720 mm	
Gerätebreite ohne Sauglippe	532 mm	538 mm
Gerätehöhe	1.063 mm	
Arbeitsbreite	530 mm	
Durchmesser Antriebsräder	200 mm	
Spezifischer Bodendruck Antriebsräder	0,7 N/mm <sup>2</sup>	
Durchmesser lenkbare Hinterräder	80 mm	
Spezifischer Bodendruck Hinterräder	2,1 N/mm <sup>2</sup>	
Durchmesser Bürste/Pad	530 / 508 mm	
Anpressdruck Bürstenhalter mit ausgeschaltetem Extra-Anpressdruck	15 kg	22 kg
Anpressdruck Bürstenhalter mit eingeschaltetem Extra-Anpressdruck	30 kg	30 kg
Durchflusswerte Reinigungslösung	0,75 cl/m / 1,5 cl/m 3,0 cl/m / 2,8 l/min	0,38 cl/m / 0,75 cl/m 1,5 cl/m / 2,8 l/min
Reinigungsmittelanteil EcoFlex-System	0,25 % ± 3 %	
Schalldruckpegel am Ohr der Bedienperson (ISO 11201, ISO 4871, EN 60335-2-72) (LpA)	63 ± 3 dB(A)	65 ± 3 dB(A)
Schalldruckpegel am Ohr der Bedienperson im geräuschgedämpften Betrieb (LpA)	60 ± 3 dB(A)	61 ± 3 dB(A)
Vom Gerät emittierter Schalleistungspegel (ISO 3744, ISO 4871, EN 60335-2-72) (LwA)	81 dB(A)	83 dB(A)
Schwingungspegel am Arm der Bedienperson (ISO 5349-1, EN 60335-2-72)	< 2,5 m/s <sup>2</sup>	
Maximale Einsatzneigung	2 %	
Motorleistung Antriebsanlage	200 W	
Fahrgeschwindigkeit (veränderlich)	0 - 5 km/h	
Motorleistung Ansauganlage	280 W	
Unterdruck-Sauganlagenkreis	760 mm H <sub>2</sub> O	
Leistung Bürstenmotor	450 W	670 W
Drehgeschwindigkeit Bürste	155 U/min	-
Leistungsaufnahme gesamt (*)	500 W	
IP-Schutzklasse	X4	
Schutzklasse (elektrisch)	III (I für Ladegerät)	
Maße Batteriefach	350x350x260 mm	
Anlagenspannung	24 V	
Standardbatterien (2 Stück)	12 V 105 AhC5	
Ladegerät	24 V 13 A	
Betriebsdauer (*)	3,5 Stunde	
Gewicht ohne Batterien und mit leeren Tanks	83 kg 85 kg (full package)	88 kg
Höchstgewicht bei Betriebsbereitschaft (GVW)	207 kg	
Versandgewicht	114 kg 192 kg (full package)	119 kg

(\*) Werte bei Standardbetriebsbedingungen (EN 60335-2-72)

## SCHALTPLAN

## Legende

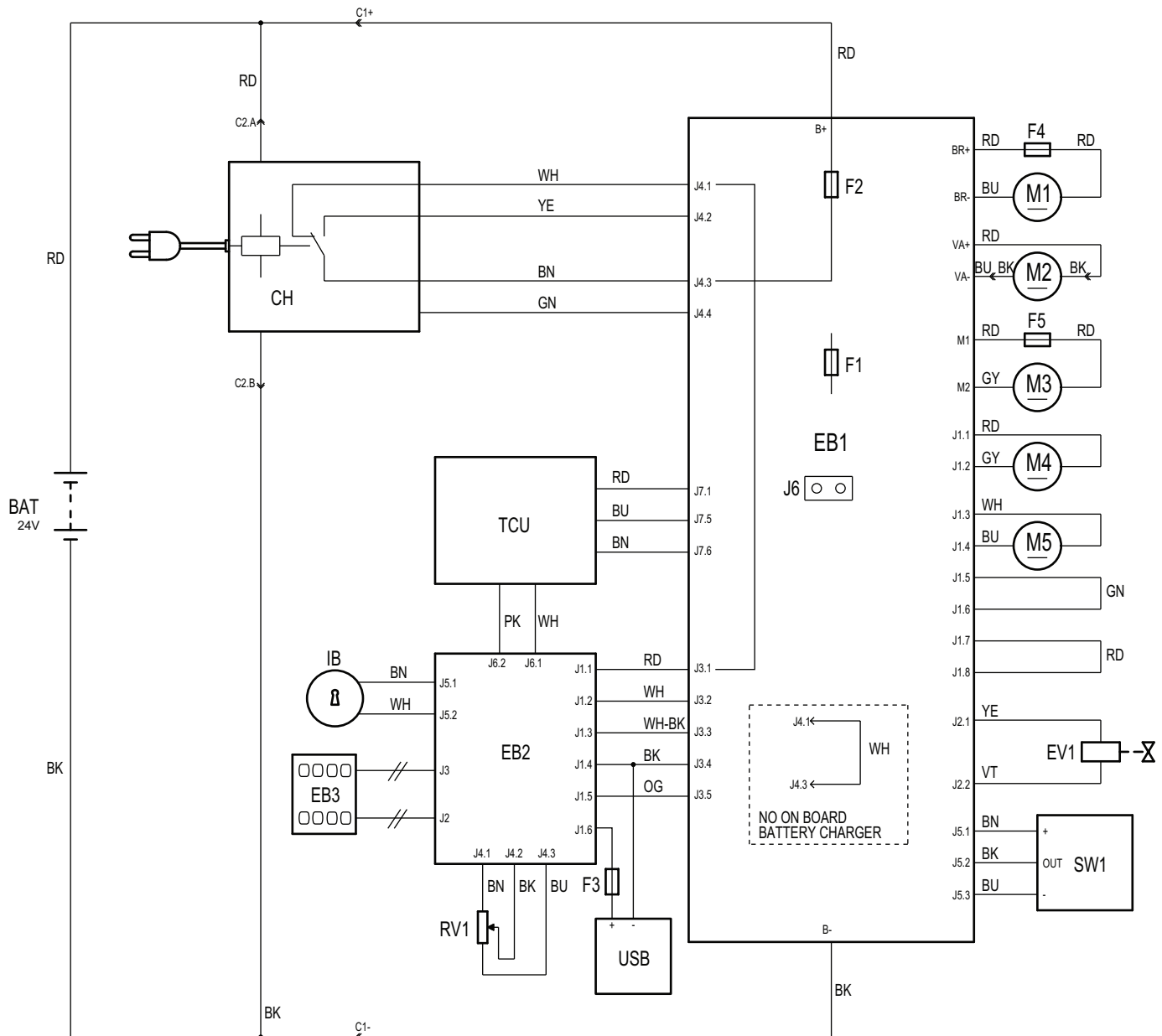
BAT	Batterien 24 V (*)
C1	Batteriesteckverbinder
C2	Hauptanschluss Ladegerät (*)
CH	Ladegerät (*)
EB1	Platine Funktionen
EB2	Platine Display
EB3	Platine Armaturenbrettfolie
EV1	Elektroventil
F1	Sicherung Platine Funktionen
F2	Sicherung Signalkreis
F3	Sicherung USB-Anschluss
F4	Sicherung Bürstenmotor
F5	Sicherung Antriebsmotor
IB	Intelligenter Schlüssel
M1	Bürstenmotor
M2	Saugmotor
M3	Antriebsmotor
M4	EcoFlex-Pumpe (*)

M5	Stellantrieb Bürstenkopf
RV1	Potentiometer Geschwindigkeit
SW1	Sensor Reinigungsmittelstand (*)
TCU	TrackClean (optional)
USB	USB-Anschluss (Option)

## Farbcodes

BK	Schwarz
BU	Hellblau
BN	Braun
GN	Grün
GY	Grau
OG	Orange
PK	Rosa
RD	Rot
VT	Violett
WH	Weiß
YE	Gelb

(\*) Option für die BASIC-Version



P100840

## EINSATZ/FUNKTIONSWEISE



### ACHTUNG!

An einigen Stellen des Geräts sind folgende Aufkleber angebracht:

- **GEFAHR**
- **ACHTUNG**
- **HINWEIS**
- **NACHSCHLAGEN**

Beim Lesen dieser Anleitung muss der Bediener sich die Bedeutung der Aufkleber aufmerksam verdeutlichen (siehe Absatz „An dem Gerät angebrachte Symbole“).

Die Schilder auf keinen Fall abdecken und bei Beschädigung sofort ersetzen.

## INTELLIGENTER MAGNETISCHER SCHLÜSSEL

Zum Maschinenantrieb ist ein intelligenter magnetischer Schlüssel (51) notwendig. Wenn nicht die Einschalttaste (42) gedrückt wird, ohne dass der Schlüssel in das Schlüssel-Lesegerät (41) eingeführt wird, wird das Display vorübergehend eingeschaltet und zeigt die Aufforderung zur Einführung des Schlüssels, um sich dann auszuschalten.

Es gibt zwei verschiedene Arten von intelligenten magnetischen Schlüsseln:

1. der „Bediener“-Schlüssel (blau) für die Wasch-/Trockenvorgänge sowie die Grundinformationen;
2. den „Aufseher“-Schlüssel (gelb) für den Zugang zu den zusätzlichen Funktionen (siehe den Paragraphen Aufseherschlüssel im Kapitel *Wartung*).

## BATTERIEN EINES NEUEN GERÄTS ÜBERPRÜFEN/VORBEREITEN



### ACHTUNG!

Werden die Batterien nicht korrekt eingebaut und angeschlossen, können die elektrischen Gerätebauteile schwer beschädigt werden.

Die Batterien dürfen nur von Fachpersonal eingebaut werden.

Die Batterien vor der Installation auf Schäden prüfen.

Batterien äußerst vorsichtig bewegen.

Für das Gerät sind zwei 12-V-Batterien erforderlich, die gemäß Anschlussplan in Abbildung 1 anzuschließen sind.

Das Gerät wird mit folgenden Ausstattungen geliefert:

### In das Gerät eingebaute und betriebsbereite Batterien

1. Sicherstellen, dass der Batteriesteckverbinder (9) angeschlossen ist.
2. Vor der ersten Verwendung des Geräts mit neuen Batterien müssen diese einen vollständigen Ladezyklus durchlaufen (siehe Verfahren im entsprechenden Kapitel *„Wartung“*).

### Ohne Batterien

1. Geeignete Batterien kaufen (siehe Abschnitt *„Technische Daten“*). Zur Auswahl und Montage der Batterien setzen Sie sich bitte mit einem Fachhändler in Verbindung.
2. Das Gerät je nach Art des gewählten Batterietyps wie im Abschnitt *„Aufseherschlüssel“* im Kapitel *„Wartung“* angeben einstellen.

## BATTERIEN EINBAUEN

### Batterien einbauen

1. Bedienerschlüssel abziehen (51).
2. Batteriestecker (9) trennen.
3. Deckel (34) anheben und überprüfen, ob der Schmutzwassertank (33) leer ist. Gegebenenfalls durch das Ablaufrohr (12) entleeren.
4. Deckel (19) schließen.
5. Tank (33) vorsichtig mit dem Griff (16) anheben.
6. Das Gerät wird werksseitig mit ausreichenden Kabeln ausgestattet, um zwei 12 V-Batterien einzubauen. Die Batterien vorsichtig bis zum entsprechenden Fach anheben, dann richtig einsetzen.
7. Die Batteriekabel wie im Plan von Abb. 1 gezeigt positionieren und installieren, dann die Mutter auf jeder Batterieklemme sorgfältig festziehen.
8. Die Schutzkappe auf jede Klemme setzen, dann den Batteriesteckverbinder anschließen (9).
9. Tank (33) vorsichtig mit dem Griff (16) absenken.

### Batterien laden

10. Einen vollständigen Batterieladezyklus durchführen (siehe Verfahren im Kapitel *„Wartung“*).

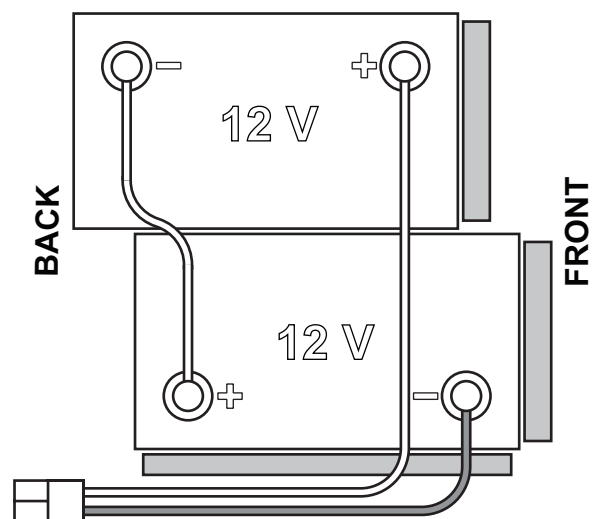


Abbildung 1

P100841

## VOR DEM EINSCHALTEN DES GERÄTS



### ACHTUNG!

Vor dem Einschalten des Geräts oder Betätigen der One-Touch-Taste (43) ist stets zu prüfen, ob sich keine Fremdkörper zwischen dem Bürstenkopf und der Tankkonstruktion befinden, die die Bewegung des Bürstenkopfs behindern könnten. Wenn das Gerät ausgeschaltet wurde, ohne dass der Bürstenkopf angehoben worden ist, wird der Bürstenkopf beim Einschalten des Geräts automatisch angehoben.

### Ein-/Ausbau der Bürste bzw. des Padhalters

An das Gerät können sowohl die Bürste (A, Abb. 2) als auch der Padhalter (B) mit Pad (C) montiert werden, je nach auszuführender Bodenbehandlung.


1. Die Bürste (A) oder den Padhalter (B) unter den Bürstenkopf (26) positionieren.
2. Den Bedienschlüssel (51) im Schlüssel-Lesegerät (41) einführen, dann die Taste (42) drücken, um die Maschine einzuschalten.
3. Die niedrigste Vorschubgeschwindigkeit durch Drücken der Schildkröten-Taste (45) einstellen.
4. Die One-Touch-Taste (43) drücken, um den Kopf auf die Bürste abzusenken.
5. Zum Ankuppeln der Bürste den Steuerknüppel (2) drücken, dann loslassen. Falls erforderlich wiederholen, bis die Bürste angekuppelt ist.



### HINWEIS!

Die niedrigste Geschwindigkeit des Geräts einstellen und kurz den Steuerknüppel drücken, ansonsten setzt sich das Gerät in Bewegung.

6. Zum Ausbauen der Bürste muss der Kopf durch Drücken der One-Touch-Taste (43) angehoben, dann die Taste zum Lösen gedrückt werden (44a).

Wenn das Symbol  auf dem Display (50) erscheint, warten, bis die Bürste auf den Boden fällt.

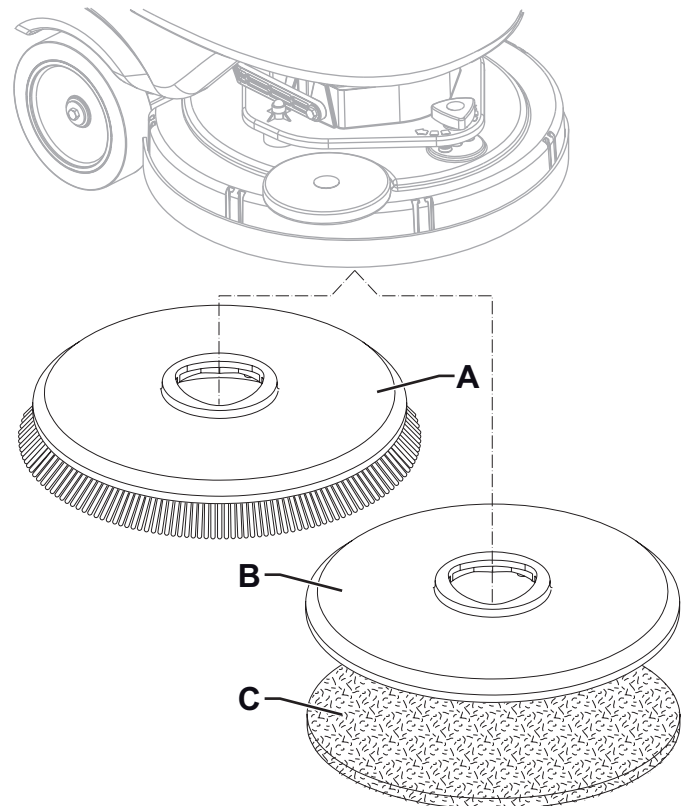


Abbildung 2

P100842

### Erhältliche Bürstentypen und Leitfaden für ihre Anwendung (nur Vorschläge)

Modelle	46 GRIT	80 GRIT	180 GRIT	240 GRIT	500 GRIT	PROLENE	PROLITE	UNION MIX
<b>Allgemeine Reinigung:</b>								
Beton								
Terrassenboden								
Keramik-/Steinfliesen								
Marmor								
Vinylplatten								
Gummiplatten								
<b>Polieren:</b>								
Gummiplatten								
Marmor								
Vinylplatten								

**Ein-/Ausbau von Pad oder Bürste (REV-System)**

1. Sicherstellen, dass der REV-Kopf (37) angehoben ist.
2. Das Gerät mit der Taste (42) ausschalten und den Bedienschlüssel abziehen (51).
3. Je nach auszuführender Bodenbehandlung Pad (A, Abb. 3) oder Bürste (C, Option) wie folgt installieren:
  - Pad (A) unter dem Kopf positionieren und andrücken, bis es auf dem Klettelement auf der Mitnehmerscheibe (B) haftet.
  - Die Bürste (C, Option) unter dem Kopf positionieren, sodass die Zentrierstifte (D) mit den entsprechenden Öffnungen in der Mitnehmerscheibe (B) übereinstimmen und dann die Bürste mit den drei Befestigungsschrauben (E) festmachen.
4. Zum Entfernen von Pad oder Bürste die Installationsschritte in umgekehrter Reihenfolge ausführen.

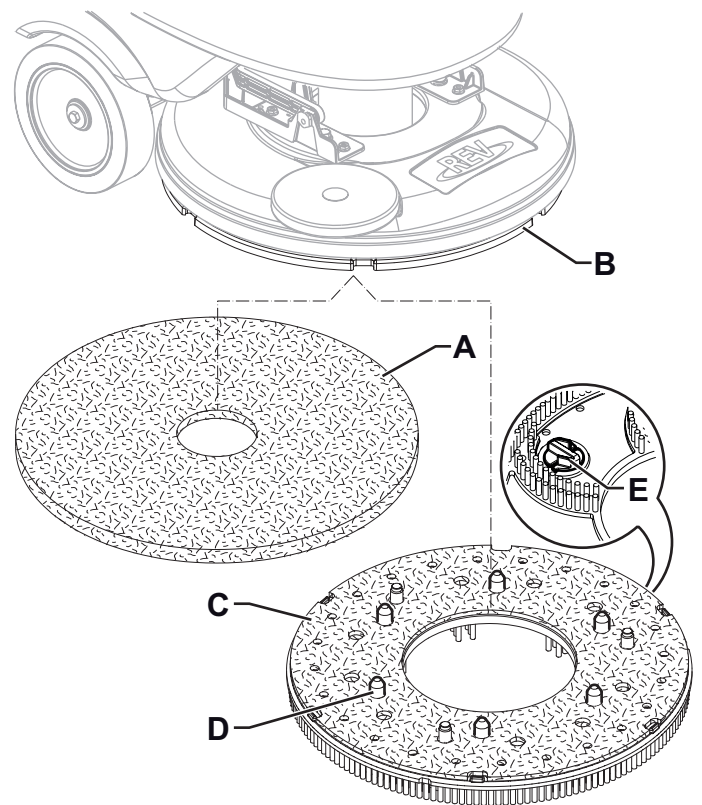
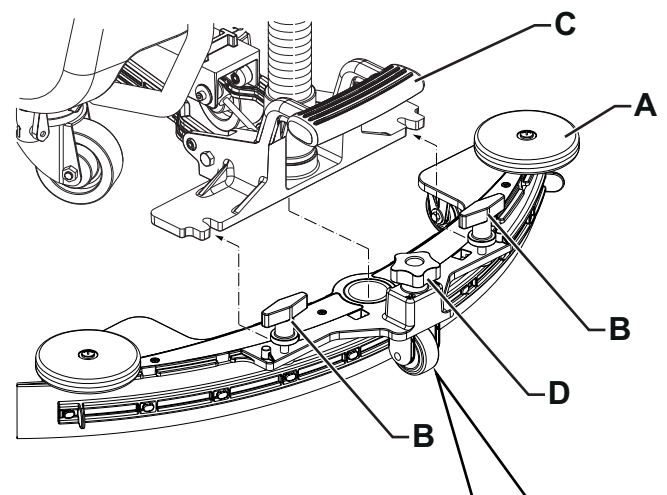


Abbildung 3

P100857

**Sauglippenmontage**

1. Die Sauglippe (A, Abb. 4) einbauen und mit den Sterngriffen (B) am Bügel (C) befestigen.
2. Wenn erforderlich, die Sauglippe mit dem Knopf (D) so einstellen, dass der hintere Gummi (E) und der vordere Gummi (F) den Boden berühren, wie in der Abbildung gezeigt.

**Reinigungslösungstank befüllen****HINWEIS!**

*Nur für das eingesetzte Gerät geeignete flüssige, schaumarme und nicht brennbare Reinigungsmittel verwenden.*

**ACHTUNG!**

*Bei der Verwendung von Bodenreinigungsmitteln Anweisungen und Hinweise auf der jeweiligen Verpackung beachten. Vor dem Umgang mit Bodenreinigungsmitteln geeignete Schutzhandschuhe anziehen.*

**HINWEIS**

*Für das Gerät mit dem EcoFlex-System sauberes Wasser in den Behälter oder Reinigungslösung einfüllen.*

1. Sicherstellen, dass sich der Hahn der Reinigungslösung (18) in geöffneter Stellung befindet (18-A).
2. Den vorderen Einfüllstutzen (22) zum Befüllen des Reinigungslösungstanks (21) verwenden oder den Verschlussstopfen (24) öffnen, um zum seitlichen Einfüllstutzen zu gelangen.

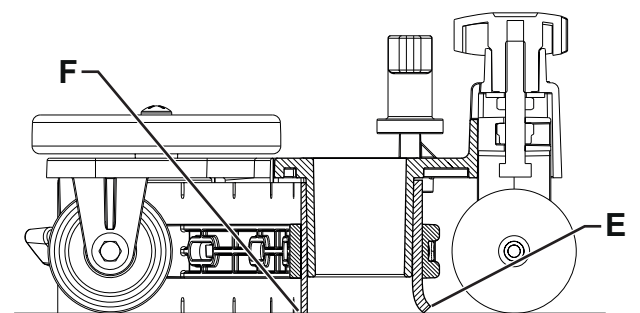


Abbildung 4

P100843

**(Für Geräte ohne EcoFlex)**

- Tank (21) mit einer für die auszuführenden Reinigungsarbeiten geeigneten Reinigungslösung befüllen. Den Tank nicht vollständig befüllen, sondern einige Zentimeter bis zum Rand freilassen. Das Standrohr (13) als Bezug benutzen. Stets die Verdünnungshinweise beachten, die auf dem Verpackungsaufkleber des verwendeten chemischen Produkts angezeigt sind, um die Reinigungslösung zu präparieren. Die Temperatur der Reinigungslösung darf nicht 40 °C überschreiten.

**(Für Geräte mit EcoFlex)**

- Den Tank (21) mit sauberem Wasser füllen. Das ausziehbare Rohr für die Wasserladung verwenden (23). Den Tank nicht vollständig befüllen, sondern einige Zentimeter bis zum Rand freilassen. Das Standrohr (13) als Bezug benutzen. Die Temperatur des Wassers darf 40 °C nicht überschreiten.

**Befüllen des Kanisters mit Reinigungsmittel (für Geräte mit EcoFlex-System)**

- Deckel (34) anheben und überprüfen, ob der Schmutzwassertank (33) leer ist. Gegebenenfalls durch das Ablaufrohr (12) entleeren.
- Deckel (19) schließen.
- Tank (33) vorsichtig mit dem Griff (16) anheben
- Den Kanister (25) mit einem passenden Reinigungsmittel für die auszuführende Bearbeitung füllen (Reinigungsmittel an höhere Konzentration). Den Reinigungsmittelkanister nicht vollständig befüllen, sondern einige Zentimeter bis zum Rand freilassen.

**HINWEIS**

*Um die Befüllung der Leitungen und den Betrieb des Systems zu beschleunigen (bei neuen Anlagen, für die Reinigung entleerten Anlage etc.), können ein oder mehrere Spülzyklen der EcoFlex-Anlage durchgeführt werden (siehe Kapitel „Wartung“).*

**GERÄT EINSCHALTEN UND ABSTELLEN****Gerät einschalten**

- Gerät, wie in vorstehendem Abschnitt erläutert, vorbereiten.
- Den Bedienschlüssel (51) im Schlüssel-Lesegerät (41) einführen, dann die Taste (42) drücken, um die Maschine einzuschalten.
- In den ersten zwei Sekunden nach dem Start zeigt das Display (50) die Betriebsstunden des Geräts (50-A) und die Art der eingebauten Batterien (50-B) an.

**HINWEIS**

*Den Batterieladezustand kontrollieren.*

*Wenn auf dem Display zumindest ein Segment im Batteriesymbol (50-C) nicht blinkt, ist das Gerät betriebsbereit.*

*Wenn im Batteriesymbol (50-C) ein Segment blinkt, sollten die Batterien geladen werden (siehe Verfahren im Kapitel „Wartung“).*

- Am Arbeitsplatz Gerät mit den Händen am Lenkbügel (1) starten und für den Vorwärtsgang den Steuerknüppel (2) nach vorne, für den Rückwärtsgang nach hinten drücken. Die Vorschubgeschwindigkeit kann durch stärkeres oder weniger starkes Drücken des Steuerknüppels (2) eingestellt werden. Die Höchstgeschwindigkeit ist mit den Tasten (45) einstellbar.

**Gerät abstellen**

- Steuerknüppel loslassen und Gerät (2) anhalten.
- Das Gerät durch Drücken der Taste (42) ausschalten und den Bedienschlüssel abziehen (51).

**HINWEIS**

*Wenn die Maschine eingeschaltet bleibt, ohne dass der Bediener-Schlüssel (51) im Schlüssel-Lesegerät (41) eingesteckt ist, schaltet sich nach 10 Sekunden vollständiger Inaktivität automatisch aus.*

**HINWEIS**

*Werden mit dem eingeschalteten Gerät keine Arbeiten durchgeführt, schaltet es nach 5 Minuten automatisch ab.*

- Sicherstellen, dass das Gerät sich nicht von selbst bewegen kann.

**HINWEIS!**

***Bei unmittelbarer Notwendigkeit und um im Notfall jegliche Funktionen des Geräts zu unterbrechen, den Batteriesteckverbinder (9) trennen.***

***Den Steckverbinder wieder anschließen und die Funktion des Geräts wiederherstellen.***



**GERÄT IN BETRIEB (WISCHEN/TROCKNEN)**

1. Gerät, wie in vorstehendem Absatz erläutert, einschalten.
2. Die Sauglippe (29) mit dem Pedal (8) absenken.
3. Die One-Touch-Taste (43) drücken, um den Bürstenkopf abzusenken und den Wisch- und Trocknungsbetrieb zu starten.
4. Gerät durch Drücken des Steuerknüppels (2) führen und mit der Reinigung beginnen.  
Falls erforderlich, mit den Tasten (45) Höchstgeschwindigkeit einstellen.
5. Die Menge des Reinigungsflusses je nach Bedarf und auszuführender Arbeit durch Drücken der Taste (48) einstellen.

**HINWEIS**

Für die ersten 3 Flussstufen (Abb. 5) wird die Menge der abgegebenen Reinigungslösung automatisch entsprechend der Vorschubgeschwindigkeit des Geräts eingestellt, um eine gleichmäßige Menge Reinigungslösung pro gereinigten Laufmeter zu erhalten.

Stufe 4 (wenn aktiviert) liefert die größtmögliche Reinigungslösungsmenge, unabhängig von der Fahrgeschwindigkeit des Geräts (zur Änderung der Aktivierung siehe Abschnitt „Bedienerschlüssel“ im Kapitel „Wartung“).

Stufe 0 stoppt den Reinigungsflusses vollständig.

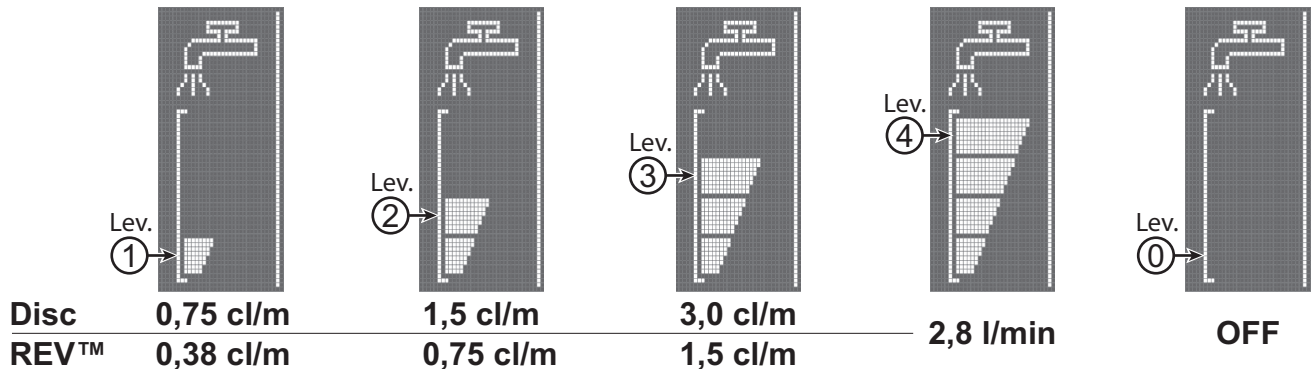


Abbildung 5

P100858

6. Um den Geräuschpegel auf ein Minimum zu reduzieren, die geräuschgedämpfte Saugfunktion, sofern erforderlich, durch Betätigen von Schalter (47) aktivieren.

**HINWEIS**

Damit auch die Bodenränder an den Wänden einwandfrei gereinigt/getrocknet werden, empfiehlt Nilfisk, mit der rechten Geräteseite wie auf Abbildung 6 an die Ränder heranzufahren.

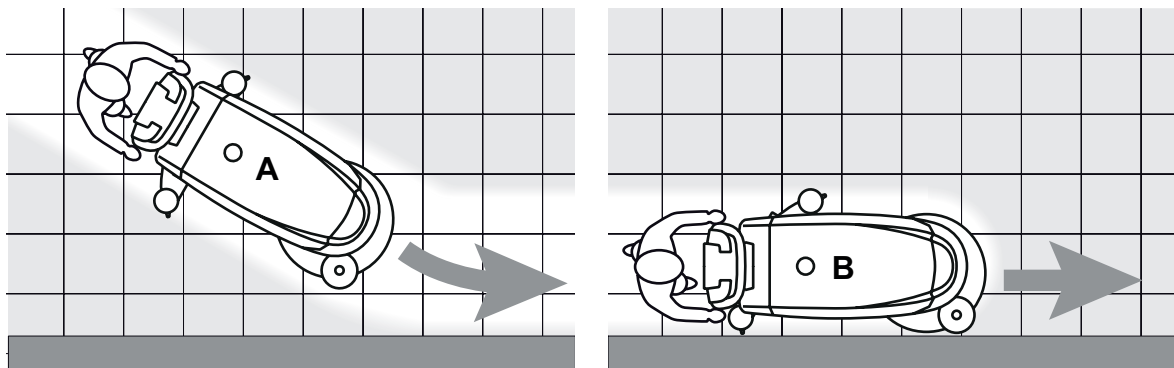


Abbildung 6

P100845

**HINWEIS!**

Um die zu reinigende Bodenfläche nicht zu beschädigen, Bürste, insbesondere wenn die Funktion Extra-Anpressdruck eingeschaltet ist, bei stehendem Gerät nicht in Betrieb lassen.

7. Nach Abschluss der Arbeit die One-Touch-Taste (43) drücken, um den Bürstenkopf anzuheben. Nach 10 Sekunden schaltet sich auch die Ansauganlage ab.
8. Die Sauglippe (29) mit dem Pedal (8) anheben.

### Reinigungsmittelkonzentration im Waschwasser dosieren

(Für Geräte mit EcoFlex)

Die Mischanlage für Reinigungsmittel und Wischwasser wird automatisch eingeschaltet, wenn die Bürste in Betrieb ist. Der Prozentsatz des zum Wischwasser gemischten Reinigungsmittels wird auf Ebene 1 eingestellt (Abb. 7). Der Prozentsatz kann durch Drücken der Taste (49) auf Ebene 2 erhöht oder auf Ebene 0 auf Null gestellt werden. Die eingestellten Prozentsätze werden auf dem Display angezeigt (50-H).

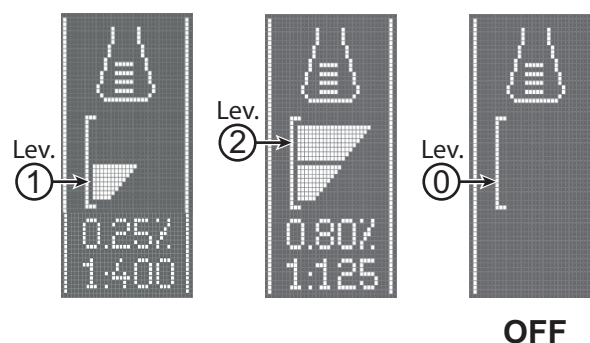


Abbildung 7

P100846

### EcoFlex-System

EcoFlex-Taste (46) immer betätigen, wenn kurzfristig eine größere Reinigungskraft benötigt wird.

Bei eingeschaltetem EcoFlex-System (LED blinkt) erreicht man eine Erhöhung des Reinigungslösungsflusses, die Aktivierung des Extra-Anpressdrucks der Bürste und eine Erhöhung der Reinigungsmittelkonzentration in der Lösung (Ebene 2, wenn Ebene 1 eingestellt war - Ebene 1, wenn Ebene 0 eingestellt war).

Wird die EcoFlex-Taste (46) erneut betätigt, werden die vorherigen Einstellung wieder aktiviert (LED leuchtet).



#### HINWEIS

Wird die Taste (46) kein zweites Mal betätigt, kehrt das Gerät nach 60 Sekunden automatisch wieder zu den vorherigen Einstellungen zurück.



#### HINWEIS

Alle oben genannten Werte der Funktionen des Reinigungsmittelflusses und der Reinigerkonzentration sind Werkseinstellungen.

Zur Änderung der Einstellung der Werte siehe Abschnitt „Aufseherschlüssel“ im Kapitel „Wartung“.

### REV-System (REV-Ausführung)

REV-Taste (44b) immer betätigen, wenn die spezifische Waschart erforderlich ist.

Das aktivierte REV-System bedeutet eine Verringerung der Fahrgeschwindigkeit, zusätzlichen Bürstendruck, die Unterbrechung der Reinigungsmittelabgabe und eine geringere Waschwassermenge.

### Reinigung mit der Funktion Extra-Anpressdruck Bürste

Bei sehr schmutzigen Fußböden kann die Bürste zur Reinigung wie folgt stärker auf den Boden gepresst werden:

1. Wie in Absatz „Gerät einschalten“ erläutert, One-Touch-Taste (43) zum Absenken des Bürstenkopfs betätigen.
2. One-Touch-Taste (43) länger als 1 Sekunde gedrückt halten. Die Aktivierung des Extra-Anpressdrucks wird durch die



Kontrollleuchte, die jetzt rot anstatt grün leuchtet, und durch das Symbol auf dem Display (50) bestätigt.

3. Um erneut mit Normaldruck zu reinigen, One-Touch-Taste (43) erneut länger als 1 Sekunde betätigen.
4. Um den Bürstenkopf anzuheben, ohne die Funktion Extra-Anpressdruck abzuschalten, One-Touch-Taste (43) nur kurz betätigen.



#### HINWEIS!

Ist der Bürstenmotor aufgrund von Fremdkörpern, welche die Rotation behindern, oder wegen schwieriger Böden/zu harter Bürsten überlastet, stoppt ein Sicherheitssystem den Motor.

Erfolgt die Überlast während der Reinigung mit der Funktion Extra-Anpressdruck, schaltet das System den Extra-Anpressdruck automatisch ab.

Bei andauernden Überlast stoppt die Bürste.

Um mit dem Reinigen nach dem durch Überlast bedingten Stoppen der Bürste fortzufahren, muss das Gerät mit der Taste (42) abgeschaltet und wieder eingeschaltet werden.

### Entladen der Batterien während des Betriebs

Blickt nur ein Segment des Batteriesymbols (50-C) weiter, sollten die Batterien geladen werden, da die restliche Betriebszeit des Geräts nur noch wenige Minuten beträgt (variiert je nach Eigenschaften der benutzten Batterien und der auszuführenden Reinigungsarbeiten).

Wenn das Batteriesymbol (50-C) blinkt, ohne dass ein Segment leuchtet, ist die Betriebszeit abgelaufen. Nach einigen Sekunden stoppt die Bürste automatisch. Es bleiben lediglich die Ansauganlage und die Antriebsanlage in Betrieb, damit noch feuchte Fußbodenabschnitte gegebenenfalls getrocknet und das Gerät zum Aufladen der Batterien gebracht werden kann.



#### HINWEIS!

**Die Maschine mit entladenen Batterien nicht verwenden, um die Batterien nicht zu beschädigen und ihre Lebensdauer nicht zu verkürzen.**

### TANKS ENTLEREEN

Ein automatisches Schwimmersystem (31) blockiert die Sauganlage, wenn der Sammelwassertank (33) voll ist.

Die Blockierung der Sauganlage äußert sich durch eine unerwartete Steigerung des Motorgeräuschs der Sauganlage, außerdem wird der Fußboden nicht getrocknet.



#### HINWEIS!

**Blockiert die Sauganlage unvorhergesehen (z.B. wenn der Schwimmer aufgrund eines ruckartigen Verschiebens des Geräts vorzeitig eingreift), muss sie, damit sie wieder normal funktioniert, ausgeschaltet werden: Taste (47) betätigen, Deckel (19) öffnen und sicherstellen, dass der Schwimmer im Sauggitter (31) abgesunken ist. Danach Deckel (19) schließen, Taste (47) betätigen und Sauganlage wieder einschalten.**

Ist der Schmutzwassertank (33) voll, wie folgt entleeren.

#### Entleerung des Sammelwassertanks

1. Bürstenkopf durch Betätigen der One-Touch-Taste (43) anheben.
2. Die Sauglippe (29) mit dem Pedal (8) anheben.
3. Das Gerät in den Entsorgungsbereich schieben.
4. Das Gerät mit der Taste (42) ausschalten und den Bedienerschlüssel abziehen (51).
5. Den Schmutzwassertank (33) durch das Ablassrohr (12) entleeren. Nach dem Entleeren den Tank mit Frischwasser spülen.

#### Reinigungslösungstank entleeren

6. Schritte 1. bis 4. durchführen.
7. Reinigungslösungstank (21) über das Standrohr (13) entleeren. Nach dem Entleeren den Tank mit Frischwasser spülen.

### NACH DER GERÄTEBENUTZUNG

Am Arbeitsende vor dem Abstellen des Geräts:

1. Die Bürste entfernen und wie in dem spezifischen angegebenen Abschnitt vorgehen.
2. Bedienerschlüssel abziehen (51).
3. Die Tanks (21) und (33) entleeren und wie in den spezifischen angegebenen Abschnitten vorgehen.
4. Nach der Gerätebenutzung die vorgesehenen Wartungsarbeiten (siehe Kapitel „Wartung“) durchführen.
5. Bürste und Sauglippe anheben oder entfernen und Gerät an einem trockenen und sauberen Ort abstellen.

### LANGE STILLLEGUNG DES GERÄTS

Wird das Gerät für mehr als 30 Tage nicht verwendet, Gerät wie folgt vorbereiten:

1. Wie im Abschnitt „Nach der Gerätebenutzung“ erläutert vorgehen.
2. Bei den Versionen mit EcoFlex-System den Reinigungsmittelkanister (25) entleeren und die Anlage mit dem Spülzyklus reinigen (siehe Verfahren im Kapitel „Wartung“).
3. Den Hahn der Reinigungslösung (18-B) schließen.
4. Batteriestecker (9) trennen.

## WARTUNG

Eine sorgfältige und ständige Wartung dient einer guten Betriebsdauer des Geräts und der höchsten Funktionssicherheit. Nachfolgend wird die Übersichtstabelle planmäßige Wartung wiedergegeben. In Abhängigkeit von bestimmten Arbeitsbedingungen können die Wartungsintervalle variieren. Sämtliche Abweichungen sind vom Wartungspersonal festzulegen.



### ACHTUNG!

**Wartungsarbeiten sind bei ausgeschaltetem Gerät und mit getrennten Batterien durchzuführen. Außerdem sind die Anweisungen im Kapitel „Sicherheit“ vor dem Ausführen von Wartungsarbeiten aufmerksam zu lesen.**

Alle planmäßigen und außerordentlichen Wartungsarbeiten sind nur vom Fachpersonal bzw. einem autorisierten Kundendienst durchzuführen.



### HINWEIS!



**Wenn das Symbol Service auf dem Display (50) erscheint, wenden Sie sich an einen autorisierten Nilfisk-Kundendienst zur planmäßigen Wartung.**

In dieser Anleitung sind nach der Übersichtstabelle der planmäßigen Wartung nur die einfachen und am häufigsten vorkommenden Wartungsverfahren wiedergegeben.

Für die Vorgänge der anderen Wartungsarbeiten, die in der Übersichtstabelle der planmäßigen Wartung und der außerordentlichen Wartung vorgesehen sind, siehe die Service-Anleitung bei den verschiedenen Kundendiensten.

## ÜBERSICHTSTABELLE PLANMÄSSIGE WARTUNG

Arbeitsvorgang	Täglich, nach der Gerätebenutzung	Wöchentlich	Halbjährlich	Jährlich
Batterien laden				
Sauglippe reinigen				
Bürste/Pad reinigen				
Tanks und KorbfILTER des Schmutzwassertanks reinigen und Deckeldichtung überprüfen				
Reinigung und Entlüftung der EcoFlex-Anlage				
Sauglippengummis überprüfen und austauschen				
Reinigungs-lösungsfilter reinigen				
Batteriefüllstandsstand (WET) überprüfen				
Sauglippengummis austauschen				
Kontrolle und Reinigung der Lüftungsöffnungen der Motoren Antrieb und Bürsten			(1)	
Kohlebürsten des Bürstenmotors überprüfen oder austauschen				(1)
Kohlebürsten des Antriebsanlagenmotors überprüfen oder austauschen				(1)
Austausch der Schwingungsdämpfer des Bürstenkopfes (nur für REV-Ausführung)				(1)

(1) Von einem autorisierten Nilfisk-Kundendienst durchzuführende Wartungsarbeiten.

**BATTERIEN LADEN****HINWEIS**

*Batterien aufladen, wenn nur noch ein Segment des Batteriesymbols (50-C) blinkt oder bei jedem Arbeitsende. Wenn die Batterien beladen halten werden, wird ihre Lebensdauer verlängert.*

**HINWEIS!**

*Sind die Batterien leer, möglichst bald aufladen, da sich ihre Lebensdauer ansonsten verkürzt. Den Ladezustand der Batterien mindestens einmal pro Woche prüfen.*

**HINWEIS!**

*Ein für den eingebauten Batterietyp geeignetes Ladegerät verwenden.*

**ACHTUNG!**

*Bei eingebauten Bleibatterien (WET), erzeugt durch Laden der Batterien sehr explosives Wasserstoffgas. Das Laden nur in gut belüfteten Bereichen und in sicherer Entfernung von freien Flammen durchführen. Beim Batterieladen ist es verboten zu rauchen. Beim ganzen Batterieladezyklus den Schmutzwassertank angehoben lassen.*

**ACHTUNG!**

*Beim Laden der Bleibatterien (WET) besonders auf das eventuelle Austreten von Flüssigkeit aus den Batterien achten. Batteriesäure ist ätzend. Bei Kontakt mit der Haut oder den Augen mit reichlich Wasser spülen und einen Arzt konsultieren.*

1. Das Gerät in den für das Laden der Batterien vorgesehenen Bereich schieben.
2. Sicherstellen, dass das Gerät ausgeschaltet und der Bedienerschlüssel (51) herausgezogen wurde.
3. Deckel (34) anheben und überprüfen, ob der Schmutzwassertank (33) leer ist. Gegebenenfalls durch das Ablaufrohr (12) entleeren.
4. Deckel (19) schließen.
5. Tank (33) vorsichtig mit dem Griff (16) anheben
6. (Nur für WET-Batterien) Elektrolytstand der Batterien überprüfen. Falls erforderlich, Verschlussstopfen abdrehen und nachfüllen.  
Nach der Rückstellung des Stands die Verschlüsse schließen und die Oberfläche der Batterien reinigen.

**Batterien mit einem externen Ladegerät aufladen**

1. Anhand des Ladegeräthandbuchs Eignung des Ladegeräts überprüfen. Die Nennspannung des Ladegerätes muss 24 V betragen.
2. Den mit einem Griff ausgestatteten Stecker (9) der Batterien abziehen und an das externe Ladegerät anschließen.
3. Das Ladegerät an das Stromnetz anschließen.
4. Das Ladegerät am Ende des Aufladens von dem Stromnetz und von dem Stecker (9) trennen.
5. Batteriesteckverbinder (9) an das Gerät anschließen.
6. Den Schmutzwassertank (33) vorsichtig absenken.

**ACHTUNG!**

*Das Außenladegerät keinesfalls an das entsprechende, an der Maschine befestigte Teil des Steckers anschließen. Die Folge könnten irreversible Schäden an der Elektronik sein.*

**Batterieladung durch an der Maschine eingebautes Ladegerät**

1. Den Stecker des Ladegeräts (6) an das Stromnetz anschließen [die Netzspannung und die Frequenz müssen mit den auf das Seriennummerschildchen gezeigten Ladegerätswerten übereinstimmen].

**HINWEIS**

*Wenn das Ladegerät am Stromnetz angeschlossen ist, werden automatisch alle Funktionen des Geräts ausgeschlossen.*

Wenn das erste oder zweite Segment (von links) im Batteriesymbol (50-L) blinkt, zeigt dies an, dass das Ladegerät die Batterien gerade lädt.

Wenn das dritte Segment (von links) im Batteriesymbol (50-L) blinkt, zeigt dies an, dass das Ladegerät die Batterien fast fertig geladen hat.

2. Wenn alle Segmente im Batteriesymbol (50-L) leuchten, ist der Ladezyklus der Batterien abgeschlossen.
3. Den Stecker des Ladegeräts (6) vom Stromnetz trennen und in die entsprechende Halterung (7) stecken.
4. Den Schmutzwassertank (33) vorsichtig absenken.
5. Das Gerät ist betriebsbereit.

**HINWEIS**

*Für weitere Informationen zum Betrieb des Ladegeräts (5) Ladegeräthandbuch konsultieren.*

## AUFSEHERSCHLÜSSEL (gelb)

Mit dem Aufseherschlüssel (gelb) können weitere Informationen über einige Betriebsparameter des Geräts kontrolliert und einige Einstellungen geändert werden, um sie an spezifische Erfordernisse anzupassen.

### Hauptbildschirm (E, Abb. 8)

1. Den Aufseherschlüssel (gelb) in das Schlüssel-Lesegerät (41) anstelle des Bedienschlüssels (blau) einführen, dann die Taste (42) drücken, um das Hauptbildschirm auf dem Display anzuzeigen.
2. Die Taste (A) drücken, um die Änderung der Geräteeinstellungen vorzunehmen (siehe Abschnitt Bildschirm Geräteeinstellungen).
3. Die Taste (B) drücken, um eventuell gespeicherte Gerätealarmlisten zu überprüfen (siehe Abschnitt Bildschirm Alarmspeicher).
4. Die Taste (C) drücken, um die Betriebsstunden des Geräts zu überprüfen (siehe Abschnitt „Zählerbildschirm“).
5. Die Taste (D) drücken, um das Steuerungsmenü der Bedienschlüssel aufzurufen (siehe den Absatz Bildschirm zur Steuerung der Bedienschlüssel).

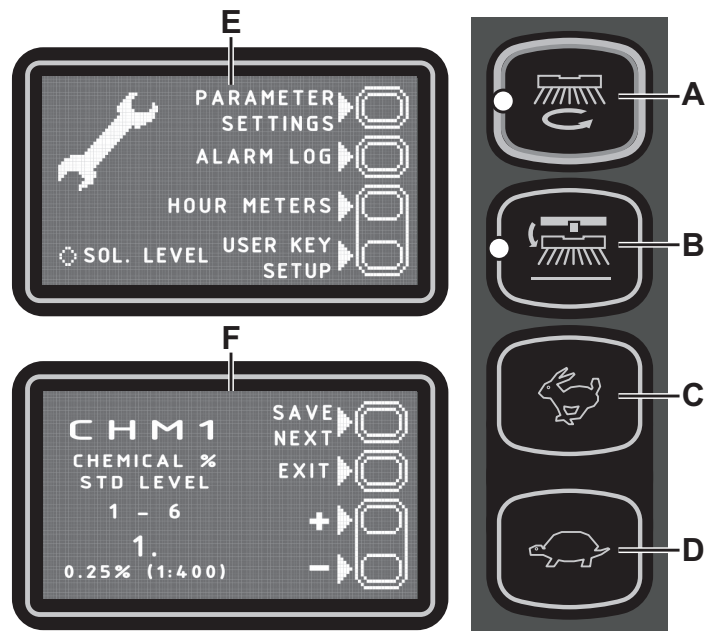


Abbildung 8

P100847

### Bildschirm Geräteeinstellungen (F, Abb. 8)

Über diese Funktion kann der Wert der Parameter, die in folgender Tabelle der veränderbaren Parameter beschrieben sind, individuell eingestellt werden.

1. Zur Erhöhung des aktuellen Parameterwerts die Taste (C) drücken.  
Zur Verringerung des aktuellen Parameterwerts die Taste (D) drücken.
2. Um zum nächsten Parameter zu gelangen, die Taste (A) drücken.
3. Die Taste (B) drücken, um zum Hauptbildschirm zurückzukehren.

TABELLE DER VERÄNDERBAREN PARAMETER		Werte			
Code	Beschreibung	Mindestwert	Werkseinstellung	Höchstwert	
CHM1	Prozentsatz der Reinigungsmittelkonzentration Ebene 1	0,25 % (1:400)	<b>0,25 % (1:400)</b>	3 % (1:33)	
CHM2	Prozentsatz der Reinigungsmittelkonzentration Ebene 2	0,25 % (1:400)	<b>0,80 % (1:125)</b>	3 % (1:33)	
P1/P3	Menge Lösungsfluss Stufe 1 im Verhältnis zu Stufe 3 (Menge je nach Geschwindigkeit)	0 %	<b>25 %</b>	100 %	
P2/P3	Menge Lösungsfluss Stufe 2 im Verhältnis zu Stufe 3 (Menge je nach Geschwindigkeit)	0 %	<b>50 %</b>	100 %	
P3	Menge Lösungsfluss Stufe 3 (Menge je nach Geschwindigkeit)	DISC	1,0 cl/m	<b>3,0 cl/m</b>	5,0 cl/m
		REV	1,0 cl/m	<b>1,5 cl/m</b>	5,0 cl/m
P4	Aktivierung Ebene 4 (2,8 l/min unabhängig von der Geschwindigkeit)	OFF	<b>OFF</b>	ON	
SPT	Schaltuhr EcoFlex-Funktion	0 (deaktiviert)	<b>60 Sek.</b>	300 Sek.	
XPRES	Aktivierung Extra-Anpressdruck Kopf	OFF	<b>ON</b>	ON	
FVMIN	Mindestgeschwindigkeit Vorwärtsfahren	0 %	<b>25 %</b>	100 %	
FVMAX	Höchstgeschwindigkeit Vorwärtsfahren	10 %	<b>100 %</b>	100 %	
RVMAX	Höchstgeschwindigkeit Rückwärtsfahren	10 %	<b>30 %</b>	50 %	
BAT (**)	Art der eingebauten Batterie (siehe Tabelle)	0	<b>1</b>	5	
TOFF	Zeit automatische Abschaltung	0 (deaktiviert)	<b>300 Sek.</b>	600 Sek.	
BRGH	Displaykontrast	5	<b>20</b>	50	
VRID	Ansaugleistungsstufe im Leisebetrieb	1	<b>1</b>	5	
U/MIN (*)	Aktivierungsschwelle langsame Bürstendrehzahl	5	<b>9</b>	20	
RESET	Wiederherstellung aller Parameter gemäß Werkseinstellung	OFF	<b>OFF</b>	ON	

(\*) Den Wert dieses Parameters erhöhen, um die Motorumdrehungen der Bürste in einem weiteren Anwendungsbereich zu verringern und umgekehrt.

(\*\*) Wie im Kapitel „Verwendung/Betrieb“ beschrieben, je nach Batterietyp, der eingebaut werden soll, das Gerät und das eingebaute Ladegerät (wenn vorhanden) durch Änderung des BAT-Parameters laut folgender Tabelle einstellen:

Eingebauter Batterietyp		Wert
WET	Batterien mit flüssiger Säure	0
GEL / AGM	Allgemeine Batterien mit GEL oder AGM	1
GEL DISCOVER	Batterien mit GEL Marke DISCOVER®	2
GEL OPTIMA	Batterien mit GEL Marke OPTIMA™	3
GEL EXIDE	Batterien mit GEL Marke EXIDE®/SONNENSHINE	4
GEL FULLRIVER	Batterien mit GEL Marke FULLRIVER®	5

### Bildschirm gespeicherte Alarmer (G, Abb. 9)

Mit dieser Funktion können eventuell vom Gerät gespeicherte Alarmer überprüft werden.

Diese Funktion nur mit Unterstützung des Nilfisk-Kundendienstes verwenden, um eventuelle Betriebsprobleme zu beheben.

Um zum Hauptbildschirm (E, Abb. 8) zurückzukehren, mehrmals die Taste (A) drücken.

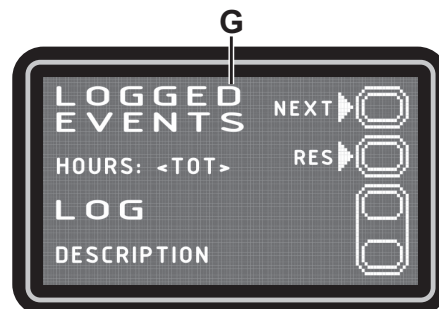


Abbildung 9

P100848

### Zählerbildschirm (H, Abb. 10)

Mit dieser Funktion können die Gesamtbetriebssystem für jedes Subsystem des Geräts überprüft werden:

- Zähler GESAMT (Einschaltzeit des Geräts)
- Zähler ANTRIEB (Zeit der Verwendung des Antriebssystems)
- Zähler BÜRSTE (Zeit der Verwendung des Bürstendrehsystems)
- Zähler ANSAUGUNG (Zeit der Verwendung des Ansaugsystems)

Um zum Hauptbildschirm (E, Abb. 8) zurückzukehren, die Taste (A) drücken.

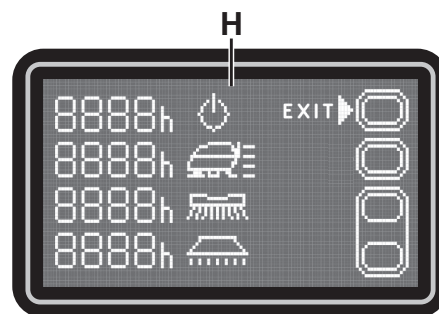


Abbildung 10

P100849

### Steuerungsbildschirm Bedienschlüssel (I, Abb. 11)

Durch diese Funktion kann man ermitteln, ob die Maschine mit einem beliebigen Bedienschlüssel (Werkseinstellung) oder nur mit einem der spezifischeren Bedienschlüssel verwendet werden kann.

- Identifikation eines spezifischen Bedienschlüssels, welches an der Maschine zu verwenden ist:
  1. den Aufseherschlüssel (wenn vorhanden) aus dem Schlüssel-Lesegerät herausnehmen.
  2. den Aufseherschlüssel in das Schlüssel-Lesegerät einführen und die Taste (A) drücken;
- Entfernen eines spezifischen Bedienschlüssels, welches an der Maschine zu verwenden ist:
  1. den Aufseherschlüssel (wenn vorhanden) aus dem Schlüssel-Lesegerät herausnehmen.
  2. den Aufseherschlüssel in das Schlüssel-Lesegerät einführen und die Taste (B) drücken;
- Rückkehr zur Werkseinstellung (jeder für die Maschine aktivierte Bedienschlüssel):
  1. den Aufseherschlüssel (wenn vorhanden) aus dem Schlüssel-Lesegerät herausnehmen.
  2. Die Taste (B) drücken.
  3. Den Vorgang durch Drücken der Taste (A) bestätigen.

Die Taste (C) drücken, um zum Hauptbildschirm zurückzukehren.

Um zum Hauptbildschirm (E, Abb. 7) zurückzukehren, die Taste (D) drücken.

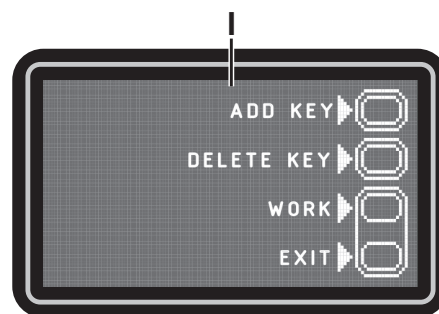


Abbildung 11

P100849





## REINIGUNG DER TELLERBÜRSTE



### HINWEIS!

Bei der Reinigung der Bürste wird es empfohlen Arbeitshandschuhe zu tragen, denn können schneidende Abfälle vorhanden sein.

1. Bürste, wie im Kapitel „Verwendung/Betrieb“ erläutert, ausbauen.
2. Die Bürste mit Wasser und Reinigungsmittel reinigen und waschen.
3. Überprüfen, ob die Borsten unversehrt und nicht übermäßig abgenutzt sind, gegebenenfalls Bürste austauschen.

## SCHMUTZWSSERTANK REINIGEN

1. Das Gerät in den Entsorgungsbereich schieben.
2. Sicherstellen, dass das Gerät ausgeschaltet und der Bedienerschlüssel (51) herausgezogen wurde.
3. Deckel (34) anheben.
4. Das Tankinnere (33) und den Deckel reinigen und mit sauberem Wasser waschen.
5. Durch das Ablaufrohr (12) das Wasser aus dem Tank ablassen.
6. Sauggitter (31) reinigen, Haltevorrichtungen (A, Abb. 13) lösen, Gitter (B) öffnen und Schwimmer (C) entnehmen. Sorgfältig reinigen und wieder einbauen.
7. Den Schmutzfangkorb (D) ausbauen und dessen Deckel öffnen, dann sorgfältig reinigen und wieder am Ansaugrohr anbringen.
8. Die Unversehrtheit der Deckeldichtung (E) des Tanks prüfen.



### HINWEIS

Mit der Dichtung (E) wird der für das Ansaugen des Schmutzwassers erforderliche Unterdruck im Tank aufgebaut.

Falls erforderlich, die Dichtung (E) ersetzen, durch sie aus dem Sitz (F) herauszuziehen. Beim Einbau der neuen Dichtung den Dichtungsstoß (G) wie auf der Abbildung unten positionieren.

9. Überprüfen, ob die gesamte Auflagefläche (H) der Dichtung (E) unversehrt sowie sauber ist und die Dichtigkeit gewährleistet.
10. Deckel (19) schließen.

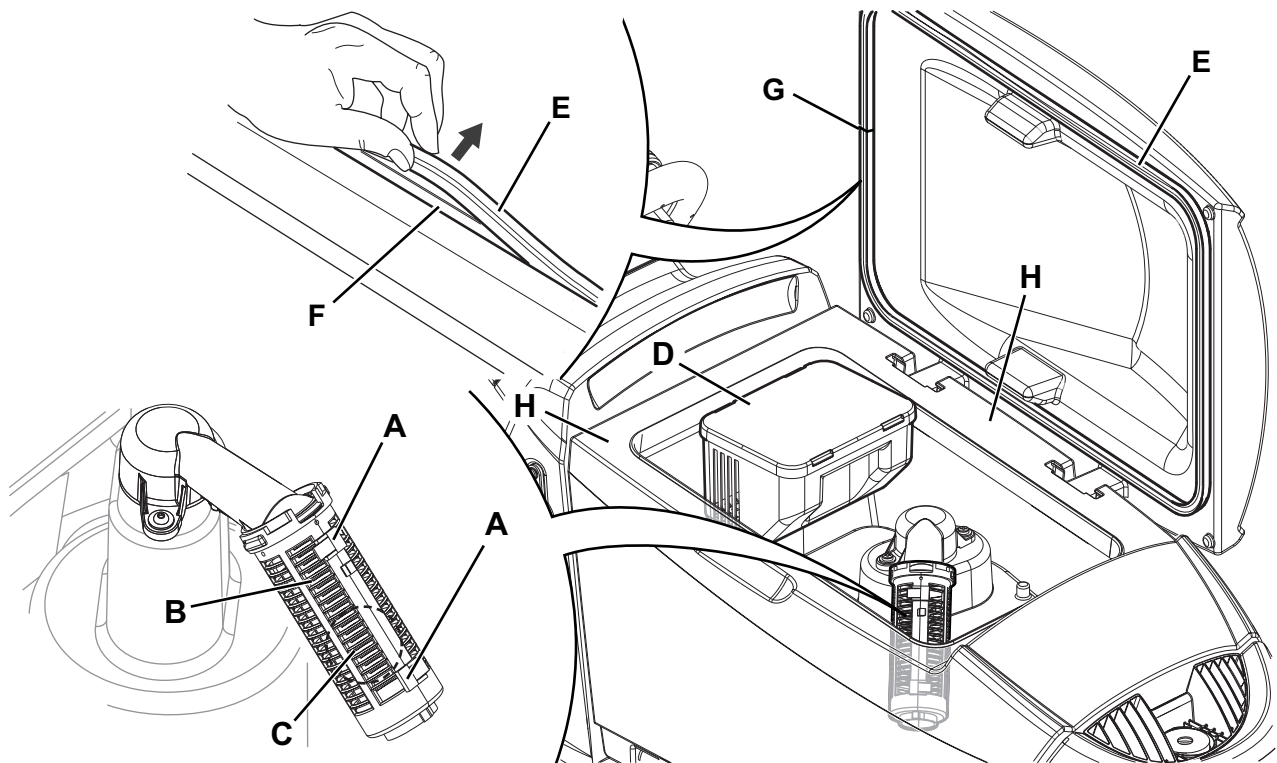


Abbildung 13

P100851

## REINIGUNGSLÖSUNGSFILTER REINIGEN

1. Das Gerät auf ebenem Untergrund abstellen.
2. Sicherstellen, dass das Gerät ausgeschaltet und der Bedienschlüssel (51) herausgezogen wurde.
3. Den Hahn der Reinigungslösung (A, Abb. 14) schließen. Der Hahn ist geschlossen, wenn er sich in der Stellung (B) befindet, und er ist geöffnet, wenn er in der Stellung (C) ist.
4. Den durchsichtigen Becher (D) abnehmen, Dichtung (E) beiseite legen und Siebfilter (F) entfernen. Mit Wasser waschen und abspülen, dann wieder sorgfältig am Filterhalter (G) befestigen.
5. Den Hahn (A) öffnen.

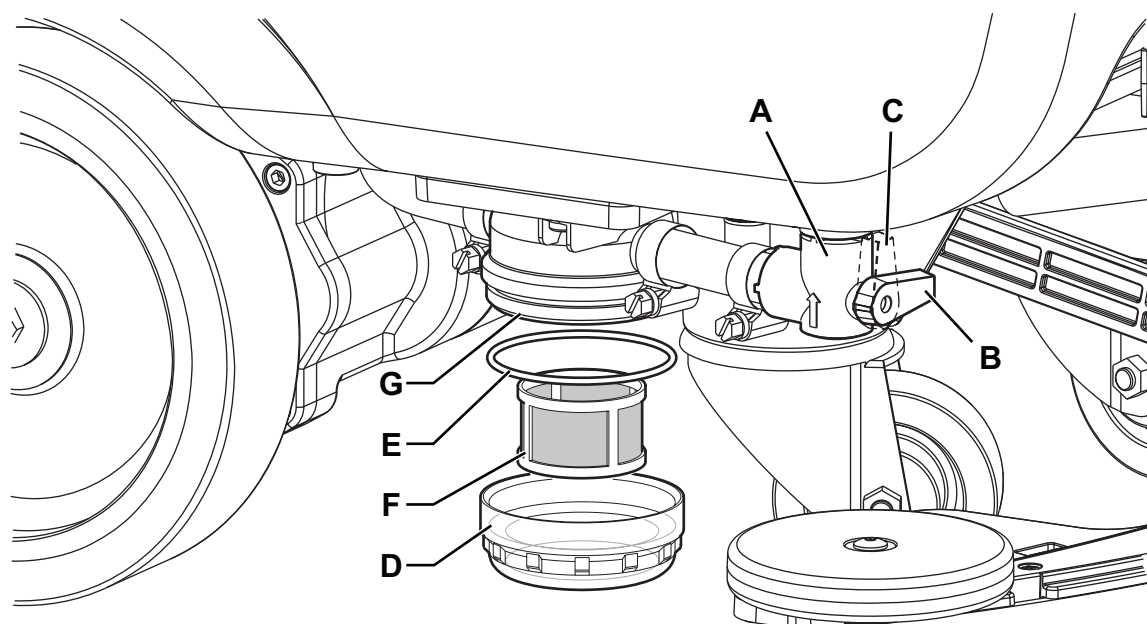


Abbildung 14

P100852

## GERADLINIGEN GERÄTEVORSCHUB EINSTELLEN

Der geradlinige Vorschub des Geräts kann je nach Art des zu reinigenden Bodens und je nachdem, ob eine Bürste oder ein Pad eingesetzt wird, variieren.

Tendiert das Gerät dazu, mit abgesenktem Kopf während der Reinigungsarbeit vom geradlinigen Fahrtrichtung abzuweichen, kann den Knopf (35) im Uhrzeigersinn oder Gegensinn gedreht werden, um die Abweichung zu korrigieren und einen grundsätzlich neutralen Vorschub zu erhalten.

**REINIGUNGSMITTELKANISTER REINIGEN**

(Für Geräte mit EcoFlex)

Den Reinigungsmittelkanister (25) wie folgt reinigen.

1. Das Gerät in den Entsorgungsbereich schieben.
2. Sicherstellen, dass das Gerät ausgeschaltet und der Bedienerschlüssel (51) herausgezogen wurde.
3. Deckel (34) anheben und überprüfen, ob der Schmutzwassertank (33) leer ist. Gegebenenfalls durch das Ablaufrohr (12) entleeren.
4. Deckel (19) schließen.
5. Tank (33) vorsichtig mit dem Griff (16) anheben.
6. Den Stopfen (A, Abb. 15) vom Reinigungsmittelkanister (B) abdrehen.
7. Den Kanister abnehmen.
8. Den Kanister mit sauberem Wasser im Entsorgungsbereich spülen und waschen.
9. Den Reinigungsmittelkanister (B) wieder wie in der Abbildung gezeigt in seiner Position anbringen und den Stopfen (A) wieder befestigen.
10. Nach dem Entleeren des Reinigungsmittelkanisters ist es möglicherweise erforderlich, die EcoFlex-Anlage zu spülen (siehe nachfolgenden Abschnitt).

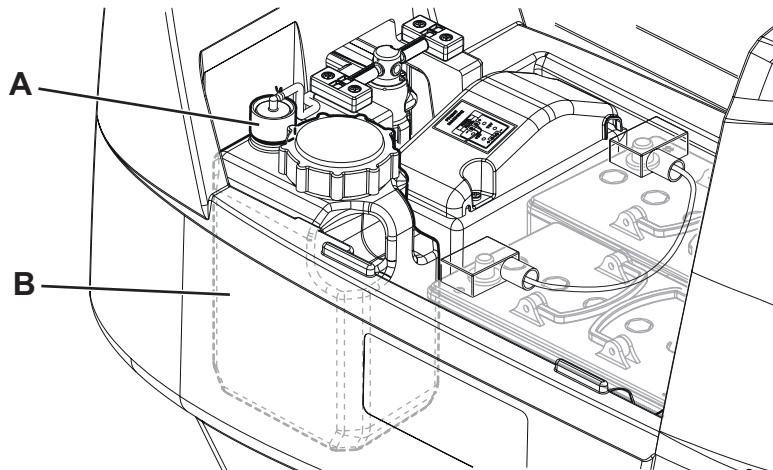


Abbildung 15

P100853

## REINIGUNG DES ECOFLEX-SYSTEMS

(Für Geräte mit EcoFlex)

Den Reinigungsmittelkanister wie in vorstehendem Abschnitt erläutert reinigen.

Reinigungsmittelreste aus den Leitungen und der Reinigungsmittelpumpe wie folgt entfernen.

1. Den Bedienerschlüssel (51) im Schlüssel-Lesegerät (41) einführen, dann die Taste (42) drücken, um die Maschine einzuschalten.
2. Überprüfen, ob in der Anzeige der Reinigungsmittelmenge (50-G) am Display zumindest ein Segment leuchtet.
3. Gleichzeitig die Tasten (48) und (49) drücken, bis der Bildschirm (50-M) auf dem Display erlischt (nach ca. 5 Sekunden).
4. Die Tasten (48) und (49) loslassen und warten, bis der Countdown auf dem Display abgelaufen ist und die Sauganlage gestartet wird.
5. Auf dem Fußboden verbliebenen Reinigungsmittelreste aufsaugen.
6. Das Gerät mit der Taste (42) ausschalten und den Bedienerschlüssel abziehen (51).
7. Tank (33) anheben und kontrollieren, ob das Rohr des Reinigungsmittelkanisters (25) leer ist, gegebenenfalls Schritte 3 bis 7 wiederholen.



### HINWEIS

*Der Spülzyklus, durch den die Reinigungsmittelreste herausgespült werden, dauert ca. 30 Sekunden, an deren Ende automatisch die Saugfunktion eingeschaltet wird.*

*Es kann auch gespült werden, wenn der Reinigungsmittelkanister (25) mit Wasser befüllt ist. Auf diese Weise wird die Anlage gründlich ausgespült.*

*Das EcoFlex-System sollte gespült werden, wenn die Anlage sehr schmutzig/verkrustet ist, lange stillgelegt war oder das Gerät lange nicht gereinigt wurde.*

*Die Spülfunktion kann auch aktiviert werden, um das Befüllen des Reinigungsmittelsrohrs zu beschleunigen, wenn der Kanister (25) voll, aber die Anlage noch leer ist.*

*Falls erforderlich, kann mehrmals hintereinander gespült werden.*

## PRÜFUNG/AUSWECHSELN DER SICHERUNGEN



### HINWEIS

*Sämtliche Stromkreise des Geräts werden von selbstrückstellenden elektronischen Vorrichtungen geschützt. Die Sicherungen greifen nur im Falle einer schweren Störung ein.*

*Es wird daher empfohlen, Sicherungen gegebenenfalls nur durch Fachpersonal austauschen zu lassen.*

*Siehe Service-Anleitung bei den Nilfisk-Vertragshändlern.*

## FEHLERSUCHE

FEHLER	MÖGLICHE URSACHE	LÖSUNG
Die Motoren funktionieren nicht; das Display (50) und keine LED der Tasten leuchtet.	Batteriesteckverbinder nicht angeschlossen.	Anschließen.
	Batterien komplett leer.	Die Batterien laden.
Das Gerät bewegt sich nicht und auf dem Display (50) wird folgender Alarmmeldung angezeigt: <b>WARNING ALARM T3</b>	Das Gerät wurde mit gedrücktem Steuerknüppel gestartet.	Steuerknüppel loslassen. Besteht das Problem weiterhin, an einen autorisierten Kundendienst wenden.
Beim Einschalten des Geräts blinkt die LED des Schalters (43) und die Bürste funktioniert nicht.	Gerät wurde abgeschaltet, ohne zuvor den Bürstenkopf angehoben zu haben.	Vor dem neuen Einschalten der Bürste mit der Taste abwarten, bis der Kopf angehoben ist.
Die Bürste funktioniert nicht; der Rand des Batteriesymbols (50-C) blinkt und das Display zeigt folgende Alarmmeldung an: <b>WARNING ALARM G4</b>	Entladene Batterien.	Die Batterien laden. Kann das Problem nicht gelöst werden, Batterien austauschen.
Während der Arbeit erscheint die Alarmmeldung: <b>WARNING ALARM F2</b>	Bürstenmotor überlastet.	Eine weniger harte Bürste oder eine andere Bürste verwenden bzw. nicht mit eingeschaltetem Extra-Anpressdruck arbeiten.
	An der Bürste befinden sich Fremdkörper (aufgewickelte Fäden, usw.), die Bürstendrehung möglicherweise bremsen.	Bürstennabe reinigen.
Das Display (50) zeigt folgende Alarmmeldung an: <b>WARNING ALARM T2</b>	Überlastung Fahrmotor.	Gerät aus- und wieder einschalten. Das Gerät sollte nicht bei einer Steigung verwendet werden, die über der angegeben liegt und keine besonders hohen Hindernisse überfahren.
Während des Ladevorgangs der Batterien mit dem eingebauten Ladegerät zeigt das Display (50) folgende Alarmmeldung: <b>WARNING ALARM C4 oder HH</b>	Ladegerät nicht in der Lage, die Batterien in der vorgesehenen Höchstzeit richtig zu laden.	Den Ladezyklus der Batterien wiederholen. Kann das Problem nicht gelöst werden, Batterien austauschen.
Das Display (50) zeigt folgende Alarmmeldung an: <b>WARNING ALARM XX</b> Anstelle von „XX“ steht ein anderer Code als oben angegeben.	Alarm des elektronischen Gerätesteuersystems.	Gerät aus- und wieder einschalten. Besteht das Problem weiterhin, an einen autorisierten Kundendienst wenden.
Das Display (50) zeigt folgende Alarmmeldung an: <b>UNGÜLTIGER INTELLIGENTER SCHLÜSSEL</b>	Verwendeter Bedienerschlüssel nicht aktiviert.	Den spezifischen Bedienerschlüssel im Verzeichnis der aktivierten Schlüssel hinzufügen.
Das Schmutzwasser wird nur ungenügend angesaugt.	Der Schmutzwassertank ist voll.	Tank entleeren.
	Sauggitter verstopft oder Schwimmer geschlossen.	Das Sauggitter reinigen.
	Der Behälter Schmutzfangfilter ist verstopft.	Reinigen.
	Schlauch von der Sauglippe gelöst.	Anschließen.
	Sauglippe schmutzig bzw. Sauglippengummis abgenutzt oder beschädigt.	Die Sauglippe reinigen bzw. die Gummis umkehren/ersetzen.
	Der Tankdeckel ist nicht richtig geschlossen bzw. die Dichtung abgenutzt.	Den Deckel richtig schließen oder die Dichtung reinigen/ersetzen.
Der Reinigungslösungsfluss zu den Bürsten ist ungenügend.	Der Reinigungslösungstank ist leer.	Einfüllen.
	Reinigungslösungsfilter schmutzig.	Den Filter reinigen.
	Kanister der EcoFlex-Anlage (Option) verschmutzt/verkrustet.	Mit Spülzyklus reinigen.
Die Sauglippe verursacht Streifen auf den Boden.	Unter den Sauglippenwischblätter befinden sich Abfälle.	Abfälle entfernen.
	Gummis der Sauglippe abgenutzt, gerissen oder abgesplittet.	Gummis umdrehen oder austauschen.
	Sauglippe wurde nicht mit dem Sterngriff eingestellt.	Sauglippe einstellen.



## HINWEIS

Wurde das Gerät mit eingebautem Ladegerät gekauft, kann es bei ausgebautem Ladegerät nicht betrieben werden. Wenden Sie sich bei Störungen des Ladegeräts an einen autorisierten Kundendienst.

Für weitere Auskünfte setzen Sie sich mit Nilfisk-Kundendiensten in Verbindung.

## VERSCHROTTUNG

Die Geräteverschrottung hat bei einer autorisierten Verschrottungsstelle zu erfolgen.

Vor der Geräteverschrottung sind folgende Bauteile/Werkstoffe zu entfernen und zu trennen sowie gemäß Umweltschutzvorschriften gesondert zu entsorgen:

- Batterien
- Bürsten
- Kunststoffleitungen und -teile
- Elektrische und elektronische Teile (\*)

(\*) Wenden Sie sich insbesondere für die Verschrottung der elektrischen und elektronischen Bauteile an die örtliche Nilfisk-Niederlassung.

### Zusammensetzung der Bauteile des Geräts und Wiederverwertbarkeit

Typ	% wiederverwertbar	% des Gewichts des SC500
Aluminium	100 %	7 %
E-Motoren - Verschied.	29 %	29 %
Eisenmetalle	100 %	2 %
Verkabelung/Verdrahtung	80 %	2 %
Flüssigkeiten	100 %	0 %
Kunststoff - nicht wiederverwertbar	0 %	2 %
Kunststoff - wiederverwertbar	100 %	7 %
Polyäthylen	92 %	48 %
Gummi	20 %	2 %

## TABLE DES MATIÈRES

<b>INTRODUCTION</b> .....	<b>2</b>
BUT ET CONTENU DU MANUEL .....	2
DESTINATAIRES.....	2
CONSERVATION DU MANUEL.....	2
DÉCLARATION DE CONFORMITÉ .....	2
DONNÉES D'IDENTIFICATION .....	2
AUTRES MANUELS DE RÉFÉRENCE.....	2
PIÈCES DE RECHANGE ET ENTRETIEN .....	2
MODIFICATIONS ET AMÉLIORATIONS.....	2
CAPACITÉS OPÉRATIONNELLES .....	3
CONVENTIONS .....	3
<b>DÉBALLAGE / LIVRAISON</b> .....	<b>3</b>
<b>SÉCURITÉ</b> .....	<b>3</b>
SYMBOLES VISIBLES SUR LA MACHINE.....	3
SYMBOLES UTILISÉS DANS LE MANUEL.....	4
INSTRUCTIONS GÉNÉRALES.....	4
<b>DESCRIPTION DE LA MACHINE</b> .....	<b>6</b>
STRUCTURE DE LA MACHINE.....	6
TABLEAU DE BORD .....	8
ACCESSOIRES / OPTIONS.....	9
<b>CARACTÉRISTIQUES TECHNIQUES</b> .....	<b>9</b>
SCHÉMA ÉLECTRIQUE.....	10
<b>UTILISATION/FONCTIONNEMENT</b> .....	<b>11</b>
CLÉ MAGNÉTIQUE INTELLIGENTE .....	11
CONTRÔLE / PRÉPARATION DES BATTERIES SUR UNE MACHINE NEUVE .....	11
INSTALLATION DES BATTERIES.....	11
AVANT LA MISE EN MARCHÉ DE LA MACHINE .....	12
MISE EN MARCHÉ ET ARRÊT DE LA MACHINE .....	14
MACHINE AU TRAVAIL (LAVAGE / SÉCHAGE) .....	15
VIDANGE DES RÉSERVOIRS.....	17
APRÈS L'UTILISATION DE LA MACHINE .....	17
INACTIVITÉ PROLONGÉE DE LA MACHINE .....	17
<b>ENTRETIEN</b> .....	<b>18</b>
PLAN D'ENTRETIEN PROGRAMMÉ.....	18
CHARGEMENT DES BATTERIES .....	19
CLÉ DU SUPERVISEUR (jaune).....	20
NETTOYAGE DE L'EMBOUCHURE .....	22
CONTRÔLE ET REMPLACEMENT DES LAMELLES EN CAOUTCHOUC DE L'EMBOUCHURE .....	22
NETTOYAGE DE LA BROSSE À DISQUE.....	23
NETTOYAGE DU RÉSERVOIR DE L'EAU DE RÉCUPÉRATION .....	23
NETTOYAGE DU FILTRE DE LA SOLUTION .....	24
RÉGLAGE DE L'AVANCE RECTILINÉAIRE DE LA MACHINE.....	24
NETTOYAGE DU RÉSERVOIR DU DÉTERGENT .....	25
VIDANGE DU SYSTÈME ECOFLEX .....	26
CONTRÔLE / REMPLACEMENT DES FUSIBLES .....	26
<b>DÉPISTAGE DES PANNES</b> .....	<b>27</b>
<b>MISE À LA FERRAILLE</b> .....	<b>28</b>

## INTRODUCTION



### REMARQUE

*Les nombres entre parenthèses se réfèrent aux composants indiqués au chapitre Description de la machine.*

## BUT ET CONTENU DU MANUEL

Ce manuel se propose de fournir à l'opérateur toutes les informations nécessaires afin qu'il puisse utiliser la machine correctement et la gérer de la manière la plus autonome et sûre. Il comprend des informations concernant l'aspect technique, la sécurité, le fonctionnement, l'arrêt de la machine, l'entretien, les pièces de rechange et la mise à la ferraille.

Avant d'effectuer toute opération sur la machine, les opérateurs et les techniciens qualifiés doivent lire attentivement les instructions contenues dans ce manuel. En cas de doutes sur la correcte interprétation des instructions, contacter Nilfisk pour avoir plus de renseignements.

## DESTINATAIRES

Ce manuel s'adresse aux opérateurs aussi bien qu'aux techniciens préposés à l'entretien de la machine.

Les opérateurs ne doivent pas exécuter les opérations réservées aux techniciens qualifiés. Nilfisk ne répond pas des dommages dus à l'inobservance de cette interdiction.

## CONSERVATION DU MANUEL

Le Manuel des instructions d'utilisation doit être gardé près de la machine, dans une enveloppe spéciale et, surtout, loin de liquides et de tout ce qui pourrait en compromettre l'état de lisibilité.

## DÉCLARATION DE CONFORMITÉ

La Déclaration de Conformité est livrée avec la machine et en atteste la conformité aux lois en vigueur.



### REMARQUE

*La Déclaration de Conformité originelle est contenue en double exemplaire dans la documentation de la machine.*

## DONNÉES D'IDENTIFICATION

Le numéro de série et le modèle de la machine sont indiqués sur la plaque (4).

La plaque indique également l'année de fabrication (le code de date : A17 signifie janvier 2017) et le numéro du modèle.

Ces informations sont nécessaires lors de la commande des pièces de rechange de la machine. Utiliser l'espace suivant pour noter les données d'identification de la machine.

Modèle .....
Numéro du modèle .....
Numéro de série .....

## AUTRES MANUELS DE RÉFÉRENCE

- Manuel du chargeur de batterie électronique, qui constitue une partie intégrante de ce manuel
- Catalogue de pièces de rechange (livré avec la machine)
- Manuel d'entretien (consultable seulement par les techniciens préposés auprès des Services après-vente Nilfisk)

## PIÈCES DE RECHANGE ET ENTRETIEN

Pour toute nécessité concernant l'emploi, l'entretien et la réparation, s'adresser au personnel qualifié ou directement aux Services après-vente Nilfisk. N'utiliser que des pièces de rechange et accessoires d'origine.

Pour l'assistance ou la commande de pièces de rechange et d'accessoires, contacter Nilfisk en spécifiant toujours le nom du modèle, le numéro du modèle et le numéro de série.

## MODIFICATIONS ET AMÉLIORATIONS

Nilfisk vise à un constant perfectionnement de ses produits et se réserve le droit d'effectuer des modifications et des améliorations lorsqu'elle le considère nécessaire sans l'obligation de modifier les machines précédemment vendues.

Il est entendu que toute modification et / ou addition d'accessoires doit toujours être approuvée et réalisée par Nilfisk.



## CAPACITÉS OPÉRATIONNELLES

L'autolaveuse SC500 est conçue et fabriquée pour le nettoyage (lavage et séchage) de sols lisses et solides, en milieu commercial et industriel, en conditions de complète sécurité, par un opérateur qualifié.

L'autolaveuse n'est pas adaptée au lavage de tapis ou moquettes.

## CONVENTIONS

Toutes les références à en avant, en arrière, avant, arrière, droite ou gauche indiquées dans ce manuel doivent être considérées comme référées à l'opérateur en position de conduite, les mains sur la poignée (1).

## DÉBALLAGE / LIVRAISON

Pour déballer la machine, suivre attentivement les instructions sur l'emballage.

Lors de la livraison de la machine, contrôler attentivement que l'emballage et la machine n'ont pas été endommagés pendant le transport.

Si les dommages sont évidents, garder l'emballage de façon qu'il puisse être examiné par le transporteur qui l'a livré. Contacter immédiatement le transporteur pour remplir une demande de dommages-intérêts.

Contrôler que les composants suivants sont livrés avec la machine :

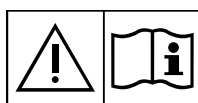
- Documentation technique :
  - Manuel des instructions d'utilisation de l'autolaveuse
  - Manuel du chargeur de batterie électronique (si installé)
  - Catalogue de pièces de rechange de l'autolaveuse

## SÉCURITÉ

On utilise les symboles suivants pour signaler les conditions de danger potentielles. Lire attentivement ces informations et prendre les précautions nécessaires pour protéger les personnes et les choses.

Pour éviter tout accident, la collaboration de l'opérateur est essentielle. Aucun programme de prévention des accidents du travail ne peut résulter efficace sans la totale collaboration de la personne directement responsable du fonctionnement de la machine. La plupart des accidents qui peuvent survenir dans une entreprise, pendant le travail ou les déplacements, sont dus à l'inobservance des plus simples règles de prudence. Un opérateur attentif et prudent est la meilleure garantie contre les accidents du travail et se révèle indispensable pour compléter n'importe quel programme de prévention.

## SYMBOLES VISIBLES SUR LA MACHINE



### ATTENTION !

*Lire attentivement toutes les instructions avant toute opération dans la machine.*



### ATTENTION !

*Ne pas laver la machine avec des jets d'eau directs ou sous pression.*



### ATTENTION !

*Ne pas utiliser la machine sur des surfaces ayant une pente supérieure aux valeurs indiquées.*

## SYMBOLES UTILISÉS DANS LE MANUEL



### DANGER!

*Indique une situation dangereuse exposant l'opérateur au risque de blessures graves, voire mortelles.*



### ATTENTION !

*Indique une situation exposant les personnes au risque de blessures.*



### AVERTISSEMENT !

*Indique un avertissement ou une remarque sur des fonctions clé ou utiles.*

*Prêter la plus grande attention aux segments de texte marqués par ce symbole.*



### REMARQUE

*Indique une remarque sur des fonctions clé ou utiles.*



### CONSULTATION

*Indique la nécessité de consulter le Manuel des instructions d'utilisation avant toute opération.*

## INSTRUCTIONS GÉNÉRALES

Les avertissements et précautions spécifiques suivants informent sur les potentiels dangers de dommages matériels ou blessures.



### DANGER!

- *Avant d'effectuer toute opération de nettoyage, d'entretien et de remplacement des composants ou la conversion en d'autres fonctions, enlever la clé magnétique intelligente (ou de démarrage) et débrancher le connecteur de la batterie.*
- *Cette machine doit être utilisée uniquement par le personnel adéquatement formé.*
- *Ne pas porter de bijoux quand on travaille près de composants électriques.*
- *Ne pas travailler sous la machine soulevée, sans des supports fixes de sécurité convenables.*
- *Ne pas opérer avec cette machine en présence de poudres, liquides ou vapeurs nuisibles, dangereux, inflammables et / ou explosifs : la machine ne doit pas être utilisée pour ramasser des matériaux dangereux.*
- *Si des batteries au plomb (WET) sont installées dans la machine, tenir les étincelles, les flammes et les matériaux fumants loin des batteries. Les batteries produisent des gaz potentiellement explosifs pendant l'utilisation ordinaire.*
- *Si des batteries au plomb (WET) sont installées dans la machine, le chargement des batteries produit un gaz hydrogène très explosif. Soulever le réservoir de l'eau de récupération pendant le cycle de rechargement des batteries et effectuer cette opération dans un endroit bien aéré et loin de flammes libres.*



### ATTENTION !

- *Avant d'effectuer toute opération d'entretien / réparation, lire attentivement toutes les instructions qui concernent l'entretien / réparation.*
- *La clé magnétique intelligente de la machine est équipée d'aimants intégrés. Ne pas placer d'objets contenant une bande magnétique (cartes de crédit, clés électroniques, cartes téléphoniques ou similaires) à côté de la clé. L'aimant intégré pourrait endommager ou effacer les données stockées sur la bande magnétique.*
- *Avant d'utiliser le chargeur de batterie, s'assurer que la fréquence et la tension indiquées sur la plaque avec numéro de série coïncident avec la tension du réseau.*
- *Ne pas utiliser le câble du chargeur de batterie pour tirer ou transporter la machine et ne pas utiliser le câble comme poignée. Ne pas fermer de porte sur le câble du chargeur de batterie, ne pas tirer le câble sur des surfaces ou coins tranchants. Ne pas faire passer la machine sur le câble du chargeur de batterie.*
- *Tenir le câble du chargeur de batterie éloigné des surfaces chaudes.*
- *Ne pas charger les batteries de la machine si le câble du chargeur ou la fiche sont endommagés.*
- *Pour réduire le risque d'incendie, chocs électriques ou blessures, ne pas laisser la machine sans surveillance lorsqu'elle est branchée au réseau électrique. Débrancher le câble du chargeur de batterie du réseau électrique avant d'effectuer toute opération d'entretien.*
- *Ne pas fumer pendant le chargement des batteries.*
- *Pour éviter toute utilisation non autorisée de la machine, enlever la clé magnétique intelligente (ou de contact).*
- *Avant de laisser la machine sans surveillance, veiller à ce que celle-ci ne puisse pas bouger de façon autonome.*

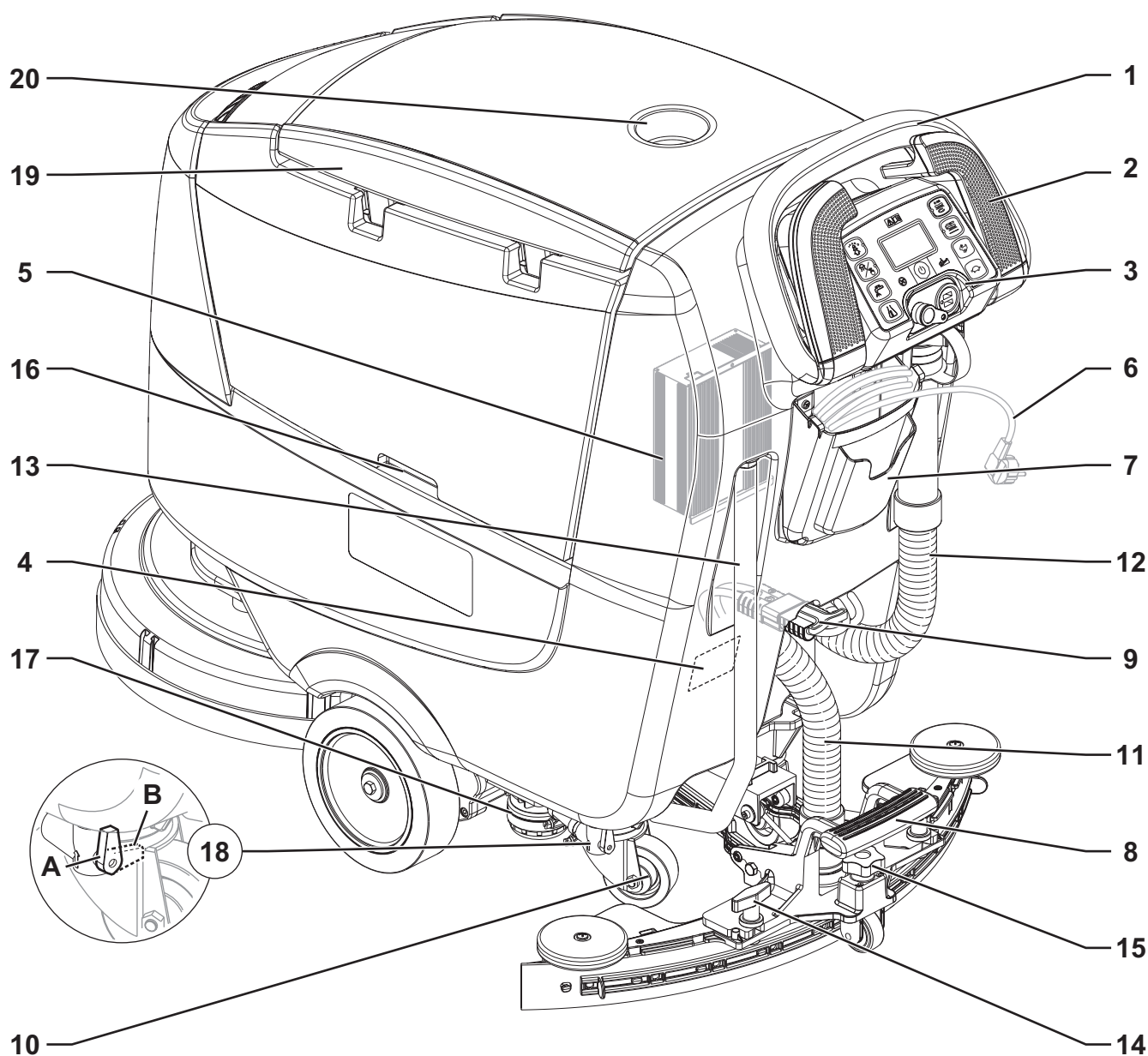
**ATTENTION !**

- *Protéger toujours la machine du soleil, de la pluie et d'autres intempéries, pendant le fonctionnement et en état d'arrêt. Garder la machine dans un endroit couvert et sec : elle a été conçue pour l'utilisation à sec, par conséquent elle ne doit pas être utilisée ou gardée dehors, dans des conditions d'humidité.*
- *Avant d'utiliser la machine, fermer tous les volets et/ou carters comme indiqué sur le Manuel des instructions d'utilisation.*
- *La machine ne doit être utilisée par des personnes (y compris les enfants) aux capacités physiques, mentales et sensorielles limitées ou dépourvues de l'expérience ou de la formation que sous la supervision ou avec les directives d'une personne responsable de leur sécurité.  
Les enfants doivent être surveillés afin de s'assurer qu'ils ne jouent pas avec la machine.*
- *Faire attention lorsque la machine est utilisée à proximité des enfants.*
- *Ne pas utiliser à des fins autres que celles prévues dans ce manuel. Utiliser seulement les accessoires recommandés par Nilfisk.*
- *Inspecter la machine avec soin avant de l'utiliser et vérifier toujours que tous les composants ont été correctement installés avant de mettre la machine en service. L'utilisation de la machine qui n'est pas installée parfaitement peut provoquer des lésions aux personnes et endommager les équipements.*
- *Prendre les précautions convenables afin que les cheveux, les bijoux, les parties non adhérentes des vêtements ne soient pas capturés par les parties en mouvement de la machine.*
- *Ne pas utiliser la machine sur des surfaces en pente.*
- *Afin de ne pas compromettre la stabilité, ne pas incliner la machine d'un angle supérieur à la valeur indiquée sur la machine même.*
- *Ne pas utiliser la machine dans des endroits très poussiéreux.*
- *Utiliser la machine seulement dans des endroits bien illuminés.*
- *Pendant l'utilisation de la machine, faire attention à sauvegarder l'intégrité des personnes et des choses.*
- *Ne pas heurter contre des étagères ou des échafaudages, en particulier en cas de danger de chute d'objets.*
- *Ne pas poser de conteneurs de liquides sur la machine, utiliser le porte-boissons spécial.*
- *La température de travail de la machine doit être comprise entre 0° C et +40° C.*
- *La température de stockage de la machine doit être comprise entre 0° C et +40° C.*
- *L'humidité doit être comprise entre 30 % et 95 %.*
- *Pendant l'utilisation de détergents pour le nettoyage des sols, suivre toujours les instructions et les avertissements indiqués sur les étiquettes des flacons.*
- *Avant la manipulation de détergents pour le nettoyage des sols, mettre les gants et les vêtements de protection adéquats.*
- *Ne pas utiliser la machine comme moyen de transport.*
- *Ne pas faire travailler la brosse / disque lorsque la machine est arrêtée pour ne pas endommager le sol.*
- *En cas d'incendie, il est préférable d'utiliser un extincteur à poudre, plutôt qu'un extincteur à eau.*
- *Ne pas altérer pour aucune raison les protections prévues pour la machine, respecter scrupuleusement les instructions prévues pour l'entretien ordinaire.*
- *Ne pas laisser entrer d'objets dans les ouvertures. Ne pas utiliser la machine si les ouvertures sont obstruées. Garder les ouvertures de la machine libres de poussière, filasse, poils et tout autre corps étranger à même de réduire le flux d'air.*
- *Ne pas enlever ou altérer les plaques apposées sur la machine.*
- *Si l'on doit déplacer la machine par poussée pour des raisons de service (manque de batteries, batteries déchargées, etc.), ne jamais dépasser la vitesse de 4 km/h.*
- *La machine n'est pas approuvée pour l'utilisation sur la voie publique.*
- *Faire attention pendant les déplacements de la machine en conditions de températures inférieures au point de congélation. L'eau présente dans le réservoir de l'eau de récupération ou dans les tuyaux pourrait se congeler et endommager sérieusement la machine.*
- *Utiliser les brosses et les disques livrés avec la machine et ceux spécifiés dans le Manuel des instructions d'utilisation. L'utilisation de brosses ou disques différents peut compromettre la sécurité.*
- *S'assurer que les éventuelles anomalies de fonctionnement de la machine ne dépendent pas du manque d'entretien. En cas contraire, demander l'intervention du personnel autorisé ou d'un Service après-vente autorisé.*
- *En cas de remplacement de pièces, demander les pièces de rechange D'ORIGINE à un Concessionnaire ou Revendeur autorisé.*
- *Afin de garantir la sécurité et le bon fonctionnement de la machine, faire effectuer l'entretien programmé prévu au chapitre spécifique de ce manuel par du personnel autorisé ou par un Service après-vente autorisé.*
- *Ne pas laver la machine avec des jets d'eau directs ou sous pression ou avec des substances corrosives.*
- *Lors de la mise à la ferraille, la machine ne doit pas être abandonnée par la présence de matériaux toxiques (batteries, etc.), sujets à des lois qui prévoient l'élimination auprès de centres spéciaux (voir le chapitre Mise à la ferraille).*

## DESCRIPTION DE LA MACHINE

### STRUCTURE DE LA MACHINE

- |  |   |
|--|---|
| <ol style="list-style-type: none"> <li>1. Poignée de conduite</li> <li>2. Paddle d'actionnement et marche avant / arrière</li> <li>3. Tableau de bord</li> <li>4. Plaque avec numéro de série / données techniques / marquage de conformité</li> <li>5. Chargeur de batterie (*)</li> <li>6. Câble d'alimentation chargeur de batterie (*)</li> <li>7. Compartiment de logement du câble du chargeur de batterie et du porte-documents</li> <li>8. Pédale de soulèvement / abaissement embouchure</li> <li>9. Connecteur (rouge) des batteries.</li> </ol> <p>Ce connecteur a aussi la fonction D'URGENCE, pour l'arrêt immédiat de toutes les fonctions.</p> <ol style="list-style-type: none"> <li>10. Roues arrières pivotantes</li> <li>11. Tuyau d'aspiration embouchure</li> </ol> | <ol style="list-style-type: none"> <li>12. Tuyau de vidange eau de récupération</li> <li>13. Tuyau de niveau et de vidange solution</li> <li>14. Boutons de fixation embouchure</li> <li>15. Poignée de réglage embouchure</li> <li>16. Poignée de soulèvement réservoir</li> <li>17. Filtre de solution</li> <li>18. Robinet solution détergente :<br/>A) Robinet ouvert<br/>B) Robinet fermé</li> <li>19. Couvercle réservoir eau de récupération</li> <li>20. Porte-boissons</li> </ol> <p>(*) Optionnel pour la version BASIC</p> |
|--|---|



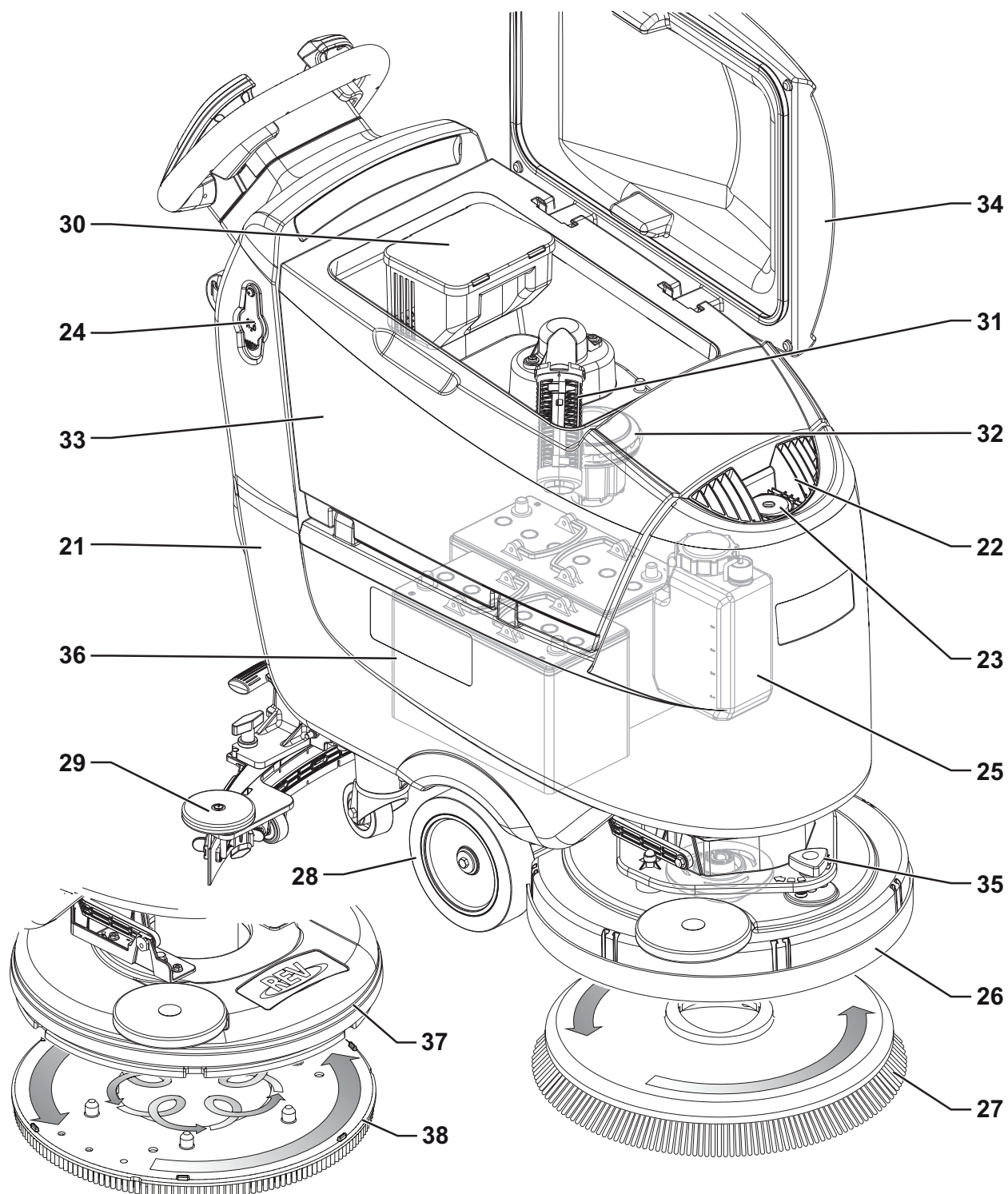
P100837

**STRUCTURE DE LA MACHINE (suite)**

- |  |   |
|--|---|
| 21. Réservoir solution   | 31. Grille d'aspiration avec fermeture automatique à flotteur |
| 22. Goulotte avant de remplissage du réservoir de solution détergente                  | 32. Moteur système d'aspiration                               |
| 23. Tuyau extractible pour remplissage à l'eau   | 33. Réservoir eau de récupération                             |
| 24. Bouchon de la goulotte latérale de remplissage du réservoir de solution détergente | 34. Couvercle réservoir eau de récupération ouvert            |
| 25. Réservoir de détergent Ecoflex (*)   | 35. Poignée de réglage avance rectilinéaire                   |
| 26. Tête porte-brosses support disque  | 36. Batteries (*)   |
| 27. Brosse   | 37. Tête REV (**)   |
| 28. Roues avant de traction  | 38. Brosse REV (**)   |
| 29. Embouchure   |   |
| 30. Bac de récupération des débris   |   |

(\*) Optionnel pour la version BASIC

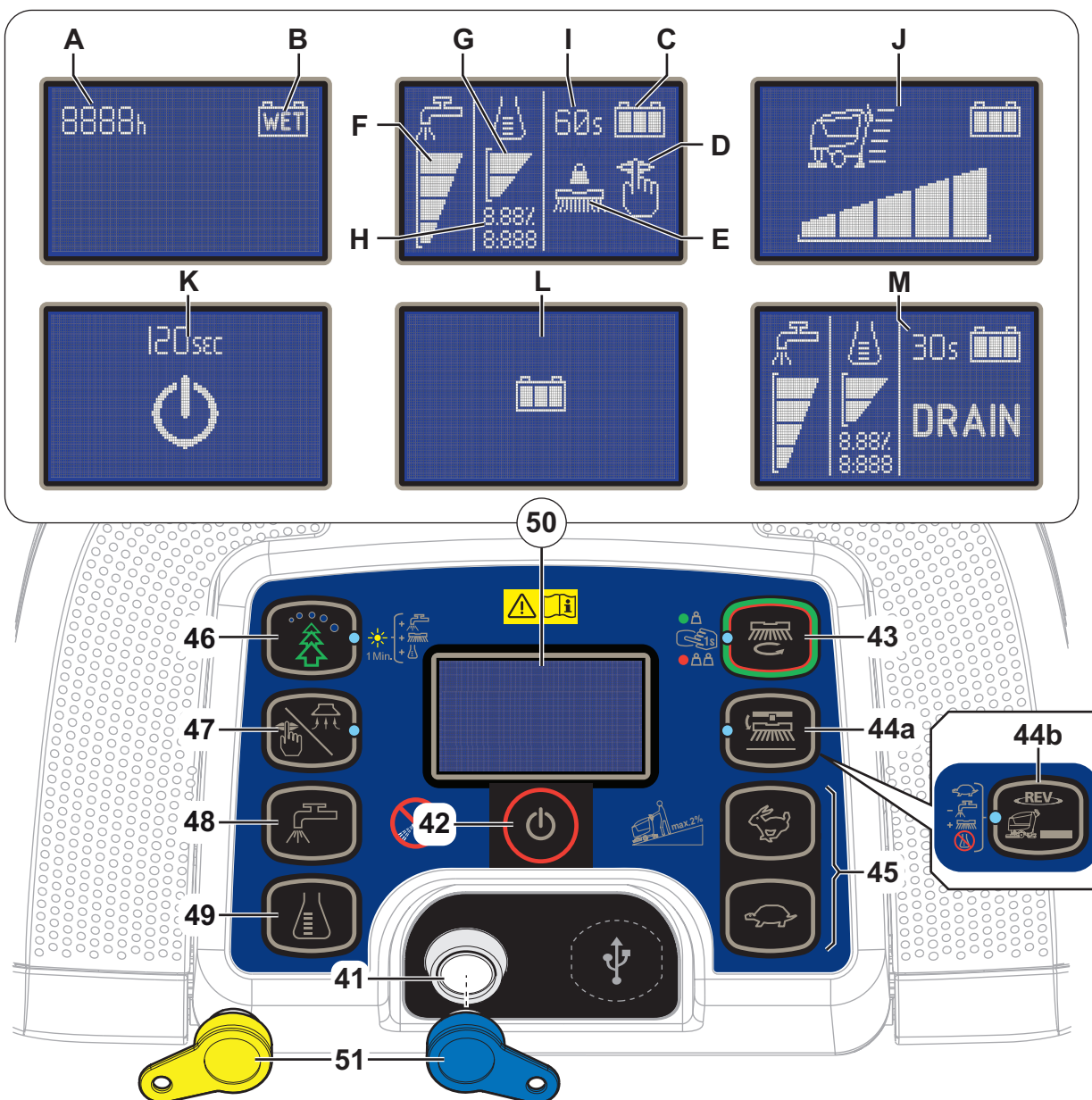
(\*\*) Uniquement pour versions REV



P100838

## TABLEAU DE BORD

41. Lecteur de clé intelligente
42. Bouton-poussoir de contact/arrêt
43. Bouton One-Touch™ lavage/séchage
- Del verte clignotante - soulèvement / abaissement tête porte-brosses
  - Del verte - machine en fonction
  - Del rouge - (appuyer et maintenir pendant une seconde) pression supplémentaire de la brosse
- 44a. Bouton déclenchement brosse
- Del clignotante - système de déclenchement activé
- 44b. Bouton-poussoir de fonction REV (\*\*)
- Del allumée - système activé
45. Boutons-poussoirs de réglage de la vitesse maximale de marche :
- Lièvre - augmentation de la vitesse
  - Tortue - diminution de la vitesse
46. Bouton système Ecoflex (\*)
- DEL allumée - EcoFlex en fonction
  - DEL clignotante - condition temporaire de neutralisation
47. Bouton de réglage / arrêt du système d'aspiration
- Del allumée - système d'aspiration activé
48. Bouton de réglage du flux de solution
49. Bouton de réglage du pourcentage de la lessive de lavage (\*)
50. Affichages, vues :
- A) Heures de travail  
B) Type de batteries  
C) État de charge des batteries  
D) Mode d'aspiration  
E) Mode de travail de la brosse  
F) Montant de flux de la solution détergente  
G) Montant en pourcentage de détergent (\*)  
H) Pourcentages de détergent dans l'eau de lavage (\*)  
I) Système de priorité de la minuterie EcoFlex (\*)  
J) Réglage de la vitesse maximale de marche  
K) Minuterie arrêt automatique  
L) Rechargement des batteries avec chargeur de batteries intégré (\*)  
M) Activation de purge du système Ecoflex (\*)
51. Clé magnétique intelligente
- Bleue = clé opérateur
  - Jaune = clé superviseur
- (\*) Optionnel pour la version BASIC  
(\*\*) Uniquement pour versions REV



P100839

**ACCESSOIRES / OPTIONS**

Outre les composants présents dans le modèle standard, la machine peut être équipée des accessoires optionnels suivants, selon l'emploi spécifique de la machine :

- Batteries GEL
- Chargeur de batterie électronique
- Brosses de matériaux différents par rapport aux brosses standard
- Disques de matériaux différents par rapport aux disques standard
- Jupe de protection
- Lamelles en caoutchouc naturel de l'embouchure
- EcoFlex
- Port USB

Pour de plus amples informations relatives aux accessoires optionnels susmentionnés, s'adresser au revendeur agréé.

**CARACTÉRISTIQUES TECHNIQUES**

Modèle	Nilfisk SC500 53 B	Nilfisk SC500 53R B
Capacité réservoir solution	45 litres	
Capacité réservoir eau de récupération	45 litres	
Longueur machine	1 277 mm	1 302 mm
Largeur machine avec embouchure	720 mm	
Largeur machine sans embouchure	532 mm	538 mm
Hauteur machine	1 063 mm	
Largeur de nettoyage	530 mm	
Diamètre roues de traction	200 mm	
Pression spécifique au sol des roues de traction	0,7 N/mm <sup>2</sup>	
Diamètre roues arrière de direction	80 mm	
Pression spécifique au sol roues arrière	2,1 N/mm <sup>2</sup>	
Diamètre brosse / disque	530 / 508 mm	
Pression brosse avec extra-pression désactivée	15 kg	22 kg
Pression brosse avec extra-pression activée	30 kg	30 kg
Valeurs du débit de la solution détergente	0,75 cl/m / 1,5 cl/m 3,0 cl/m / 2,8 l/min	0,38 cl/m / 0,75 cl/m 1,5 cl/m / 2,8 l/min
Pourcentage de détergent du système EcoFlex	0,25 % ± 3 %	
Pression acoustique à l'oreille de l'opérateur (ISO 11201, ISO 4871, EN 60335-2-72) (LpA)	63 ± 3 dB(A)	65 ± 3 dB(A)
Pression acoustique à l'oreille de l'opérateur en mode silencieux (LpA)	60 ± 3 dB(A)	61 ± 3 dB(A)
Puissance acoustique émise par la machine (ISO 3744, ISO 4871, EN 60335-2-72) (LwA)	81 dB(A)	83 dB(A)
Niveau de vibrations au bras de l'opérateur (ISO 5349-1, EN 60335-2-72)	< 2,5 m/s <sup>2</sup>	
Pente maximum d'usage	2 %	
Puissance moteur système de traction	200 W	
Vitesse de traction (variable)	0 - 5 km/h	
Puissance moteur système d'aspiration	280 W	
Dépression système d'aspiration	760 mm H <sub>2</sub> O	
Puissance moteur brosse	450 W	670 W
Vitesse de rotation de la brosse	155 tr/mn	-
Puissance totale absorbée (*)	500 W	
Degré de protection IP	X4	
Classe de protection (électrique)	III (I pour le câble du chargeur)	
Dimensions logement batteries	350x350x260 mm	
Tension système	24 V	
Batteries standard (quantité 2)	12 V 105 AhC5	
Chargeur de batterie	24 V 13 A	
Autonomie de travail (*)	3,5 h	
Poids sans batteries et avec réservoirs vides	83 kg 85 Kg (full package)	88 kg
Poids maximum en ordre de marche (PTC)	207 kg	210 kg
Poids d'expédition	114 kg 192 Kg (full package)	119 kg

(\*) Valeurs en conditions standard de travail (EN 60335-2-72)

## SCHÉMA ÉLECTRIQUE

### Légende

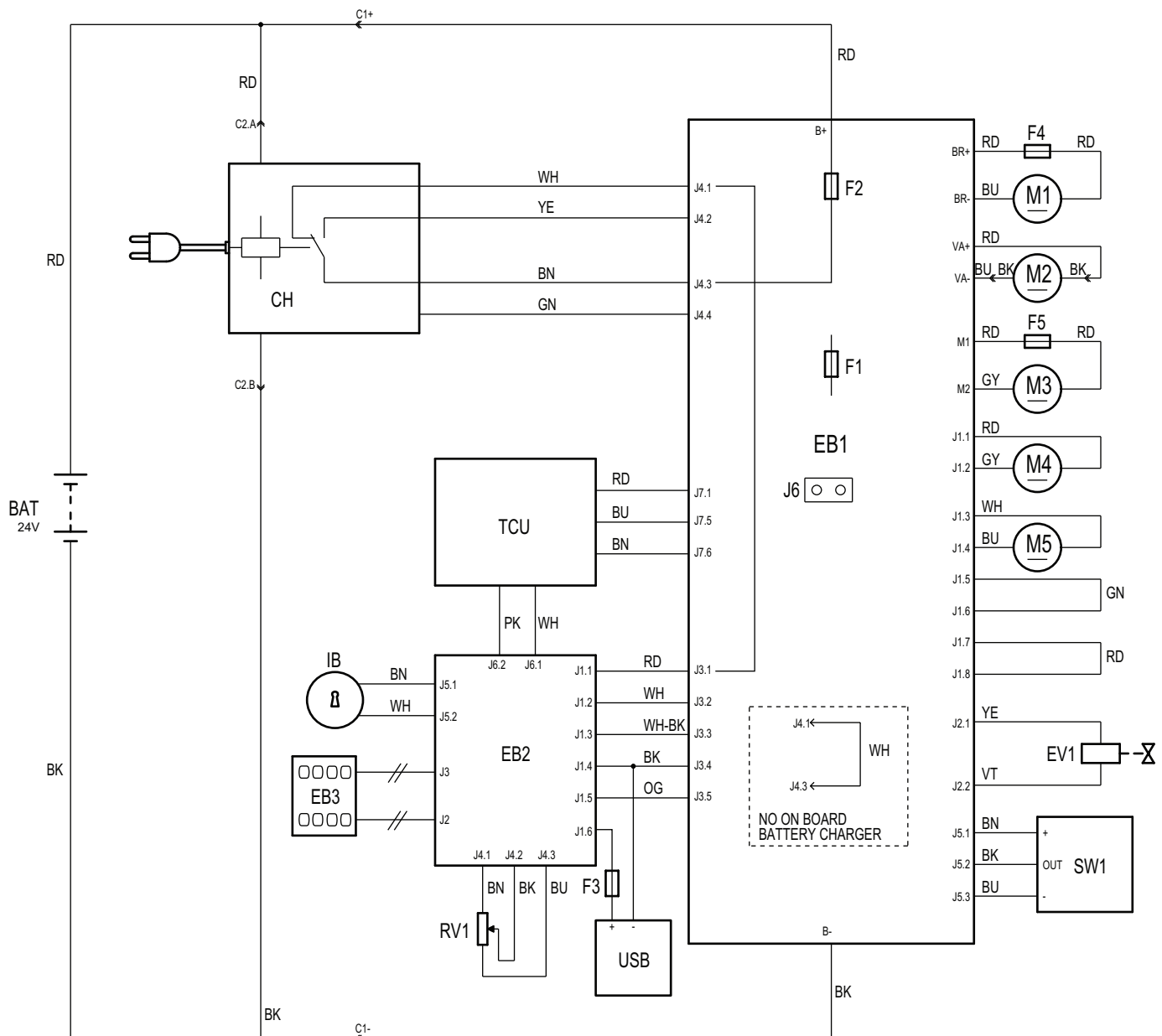
BAT	Batteries 24 V (*)
C1	Connecteur batteries
C2	Connecteur principal chargeur de batterie (*)
CH	Chargeur de batterie (*)
EB1	Carte électronique de fonctions
EB2	Carte électronique afficheur
EB3	Carte sérigraphie tableau de bord
EV1	Électrovanne
F1	Fusible carte électronique de fonctions
F2	Fusible circuits de signaux
F3	Fusible port USB
F4	Fusible moteur brosse
F5	Fusible moteur de traction
IB	Clé intelligente
M1	Moteur brosse
M2	Moteur d'aspiration
M3	Moteur de traction
M4	Pompe EcoFlex (*)

M5	Actionneur tête porte-brosses
RV1	Potentiomètre vitesse
SW1	Capteur de niveau du détergent (*)
TCU	TrackClean (optionnel)
USB	Port USB (optionnel)

### Codes des couleurs

BK	Noir
BU	Bleu
BN	Marron
GN	Vert
GY	Gris
OG	Orange
PK	Rose
RD	Rouge
VT	Violet
WH	Blanc
YE	Jaune

(\*) Optionnel pour la version BASIC



P100840



## UTILISATION/FONCTIONNEMENT



### ATTENTION !

*Des plaques adhésives appliquées sur certains points de la machine indiquent :*

- **DANGER**
- **ATTENTION**
- **AVERTISSEMENT**
- **CONSULTATION**

Lors de la lecture de ce manuel, l'opérateur doit bien comprendre le sens des symboles illustrés sur les plaques (voir le paragraphe Symboles visibles sur la machine).

Ne pas couvrir les plaques et les remplacer immédiatement en cas d'endommagement.

## CLÉ MAGNÉTIQUE INTELLIGENTE

Pour démarrer la machine il faut utiliser une clé magnétique intelligente (51). Si vous appuyez sur le bouton-poussoir de contact (42) sans avoir inséré la clé dans le lecteur de clé (41), l'afficheur s'allume momentanément en affichant la demande d'insertion de clé, puis il s'éteint.

Il y a deux différentes clés magnétiques intelligentes :

1. clé « opérateur » (bleue) pour les opérations de lavage / séchage et les informations de base.
2. clé « superviseur » (jaune) pour accéder à des fonctions supplémentaires (voir la section Clé du superviseur dans le chapitre Entretien).

## CONTRÔLE / PRÉPARATION DES BATTERIES SUR UNE MACHINE NEUVE



### ATTENTION !

*Les composants électriques de la machine peuvent être sérieusement endommagés si les batteries ne sont pas installées et branchées correctement.*

*Les batteries doivent être installées par le personnel qualifié.*

*Contrôler les batteries avant l'installation pour vérifier qu'elles ne sont pas endommagées.*

*Déplacer les batteries avec attention.*

La machine requiert 2 batteries de 12 V, branchées selon le schéma indiqué en Figure 1.

La machine peut être livrée selon les modèles suivants :

### Batteries installées dans la machine et prêtes à l'utilisation

1. S'assurer que le connecteur des batteries (9) est branché.
2. Lors de la première utilisation de la machine avec des batteries neuves, effectuer un cycle de rechargement complet de la batterie (voir la procédure dans le chapitre Entretien).

### Sans batteries

1. Acheter des batteries adéquates (voir le paragraphe « Caractéristiques techniques »). Pour le choix et l'installation, s'adresser à des revendeurs de batteries qualifiés.
2. En fonction du type de batterie choisi, régler la machine selon les indications dans le paragraphe Clé du superviseur dans le chapitre Entretien.

## INSTALLATION DES BATTERIES

### Installation des batteries

1. Enlever la clé opérateur (51).
2. Débrancher le connecteur (9) des batteries.
3. Ouvrir le couvercle (34) et vérifier si le réservoir de l'eau de récupération (33) est vide. Dans le cas contraire, le vider au moyen du tuyau de vidange (12).
4. Fermer le couvercle (19).
5. Saisir la poignée (16) et soulever le réservoir (33) avec soin.
6. La machine est équipée en usine avec suffisamment de câbles pour installer 2 batteries de 12 V. Soulever délicatement la batterie jusqu'au compartiment correspondant, puis les ranger correctement.
7. Placer et installer les câbles des batteries comme indiqué dans le schéma de la Figure 1, puis serrer soigneusement l'écrou sur chaque borne de la batterie.
8. Placer le capuchon de protection sur chaque borne, puis brancher le connecteur des batteries (9).
9. Saisir la poignée (16) et baisser le réservoir (33) avec soin.

### Chargement des batteries

10. Effectuer un cycle de rechargement complet des batteries (voir la procédure au chapitre Entretien).

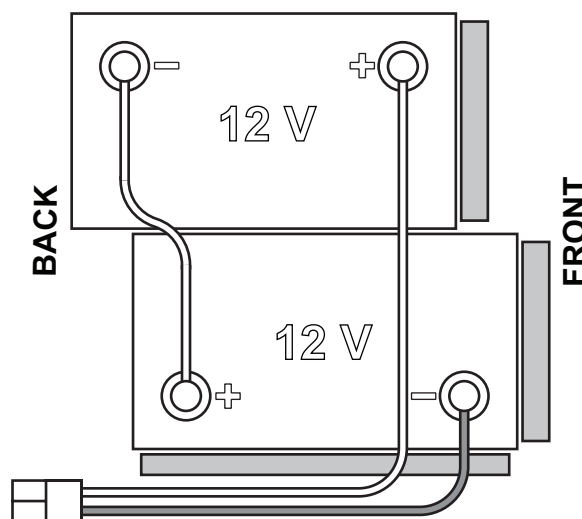


Figure 1

P100841

## AVANT LA MISE EN MARCHÉ DE LA MACHINE



### ATTENTION !

Lors de l'allumage de la machine, chaque fois que l'on allume la machine ou avant d'actionner le bouton One-Touch (43), vérifier qu'il n'y ait pas de corps étrangers entre la tête et le groupe réservoir qui peuvent empêcher le mouvement de la tête. Lorsqu'on rallume la machine, la tête se soulève automatiquement, si la machine a été éteinte sans que l'on ait soulevé la tête.

### Installation / dépose de la brosse ou du plateau support disque

Sur la machine, et la brosse (A, Fig. 2) et le plateau support disque (B) avec disque (C) peuvent être installés, en fonction du traitement à effectuer sur le sol.

1. Positionner la brosse (A) ou le plateau support disque (B) sous la tête porte-brosses (26).
2. Insérer la clé de l'opérateur (51) dans le lecteur de clé (41), puis appuyer sur le bouton-poussoir (42) pour démarrer la machine.
3. Porter à la vitesse d'avance au minimum en appuyant sur le bouton de tortue (45).
4. Appuyer sur le bouton One-Touch (43) pour abaisser la tête sur la brosse.
5. Pour accrocher la brosse, appuyer le paddle (2), puis le relâcher. Si besoin est, répéter la procédure jusqu'à l'accrochage de la brosse.



### AVERTISSEMENT !

Régler la vitesse de la machine au minimum et appuyer brièvement sur le paddle sinon la machine se met en mouvement.

6. Pour retirer la brosse est nécessaire de soulever la tête en appuyant sur le bouton One-Touch (43), puis appuyer sur le bouton de déclenchement (44a).

Lorsqu'on affiche l'icône  sur l'écran (50), attendre que la brosse tombe sur le sol.

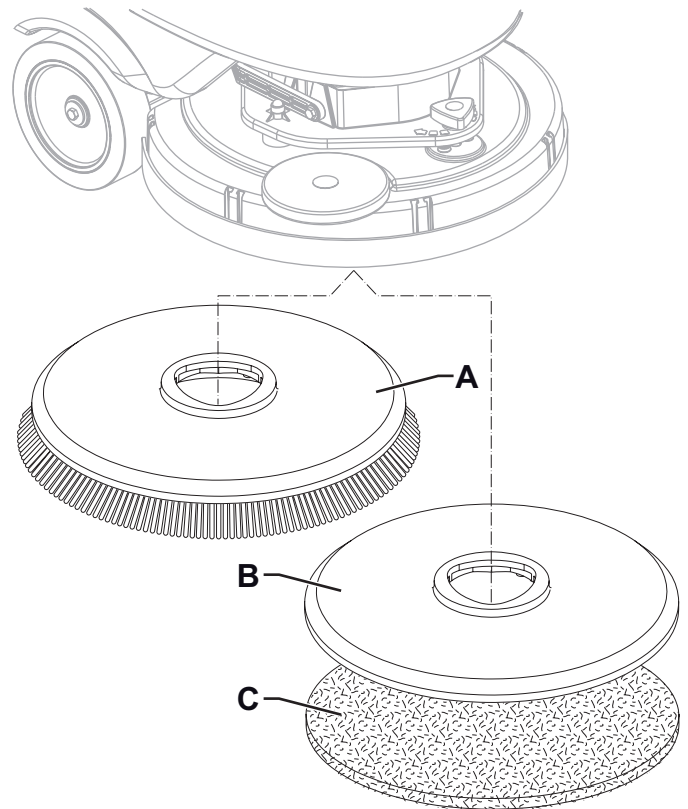


Figure 2

P100842

### Types de brosses disponibles et guide pour leur application (suggestions uniquement)

Modèles	46 GRIT	80 GRIT	180 GRIT	240 GRIT	500 GRIT	PROLENE	PROLITE	UNION MIX
<b>Nettoyage général :</b>								
Béton								
Pavage terrasse								
Carreaux de céramique / de carrière								
Marbre								
Carreaux de vinyle								
Carreaux de caoutchouc								
<b>Polissage :</b>								
Carreaux de caoutchouc								
Marbre								
Carreaux de vinyle								

### Installation / dépose du disque ou de la brosse (système REV)

1. S'assurer que la tête REV (37) soit soulevée.
2. Éteindre la machine en appuyant sur le bouton (42) et enlever la clé opératrice (51).
3. En fonction du traitement à effectuer sur le sol, installer le disque (A, Fig. 3) ou la brosse (C, en option) en suivant les instructions ci-dessous :
  - Placer le disque (A) sous la tête et l'appuyer jusqu'à la fixation avec le velcro du disque d'entraînement (B).
  - Placer la brosse (C, optionnelle) sous la tête, puis faire correspondre les pions de centrage (D) aux trous respectifs du disque d'entraînement (B), ensuite accrocher la brosse avec les trois vis de fixation (E).
4. Pour déposer le disque ou la brosse procéder dans l'ordre inverse de la repose.

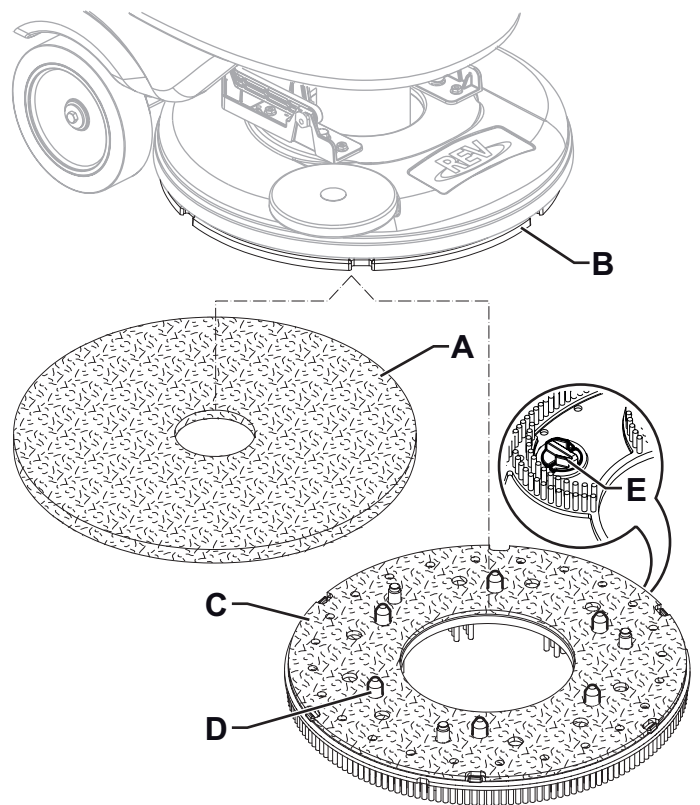


Figure 3

P100857

### Installation de l'embouchure

1. Installer l'embouchure (A, Fig. 4) et la fixer avec les boutons (B) à l'étrier (C).
2. Si nécessaire, régler l'embouchure avec la poignée (D) de sorte que le pneu arrière (E) et le pneu avant (F) touchent le sol, comme indiqué dans la figure.

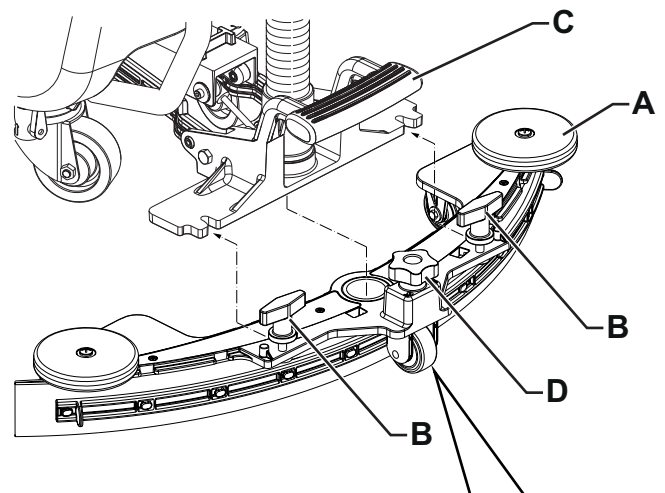


Figure 4

P100843

### Remplissage du réservoir de solution



#### AVERTISSEMENT !

Utiliser exclusivement des détergents liquides peu mousseux et non inflammables, adéquats pour les machines utilisées.



#### ATTENTION !

Pendant l'utilisation de détergents pour le nettoyage des sols, suivre toujours les instructions et les avertissements indiqués sur les étiquettes des flacons.

Avant la manipulation de détergents pour le nettoyage des sols, mettre les gants et les vêtements de protection adéquats.



#### REMARQUE

Si la machine est équipée avec le système EcoFlex, verser de l'eau propre ou de la solution détergente dans le réservoir.

1. S'assurer que le robinet de la solution détergente (18) est en position ouverte (18-A).
2. Pour remplir le réservoir avec une solution détergente (21) utiliser la goulotte avant (22), ou ouvrir le bouchon (24) pour accéder à la goulotte latérale.

**(Pour machines sans système EcoFlex)**

- Remplir le réservoir (21) avec une solution adéquate au travail à effectuer.  
Ne jamais remplir complètement le réservoir, mais laisser toujours quelques centimètres du bord. Utiliser le tuyau de niveau (13) comme référence.  
Suivre toujours les instructions de dilution sur l'étiquette du conteneur du produit chimique utilisé pour la solution.  
La température de la solution ne doit jamais être supérieure à 40 °C.

**(Pour machines avec système EcoFlex)**

- Remplir le réservoir (21) avec de l'eau propre. Utiliser le tuyau extractible pour remplissage à l'eau (23).  
Ne jamais remplir complètement le réservoir, mais laisser toujours quelques centimètres du bord. Utiliser le tuyau de niveau (13) comme référence.  
La température de l'eau ne doit jamais être supérieure à 40 °C.

**Remplissage du réservoir de détergent (pour machines avec système EcoFlex)**

- Ouvrir le couvercle (34) et vérifier si le réservoir de l'eau de récupération (33) est vide. Dans le cas contraire, le vider au moyen du tuyau de vidange (12).
- Fermer le couvercle (19).
- Saisir la poignée (16) et soulever le réservoir (33) avec soin
- Remplir le réservoir (25) avec un détergent adéquat au travail à effectuer (détergent à haute concentration).  
Ne jamais remplir complètement le réservoir du détergent, mais laisser toujours quelques centimètres du bord.

**REMARQUE**

*Pour accélérer le remplissage des tuyaux et le fonctionnement du système (en cas de nouveau système, de système vidé pour effectuer le nettoyage, etc.), il peut être convenable d'effectuer un ou plusieurs cycles de vidange du système EcoFlex (voir la procédure au chapitre Entretien).*

**MISE EN MARCHÉ ET ARRÊT DE LA MACHINE****Mise en marche de la machine**

- Préparer la machine comme indiqué au paragraphe précédent.
- Insérer la clé de l'opérateur (51) dans le lecteur de clé (41), puis appuyer sur le bouton-poussoir (42) pour démarrer la machine.
- Dans les 2 premières secondes de l'allumage, l'écran (50) montre les heures de travail de la machine (50-A) et le type de batteries installées (50-B).

**REMARQUE**

*Contrôler l'état de charge des batteries.*

*Quand sur l'écran est allumé au moins un segment qui ne clignote pas dans le symbole de la batterie (50-C), la machine est prête à l'emploi.*

*Lorsque dans le symbole de la batterie (50-C) reste allumé un seul segment clignotant il faudrait charger les batteries (voir la procédure au chapitre Entretien).*

- Se porter sur le lieu de travail, en démarrant la machine avec les mains sur la poignée de conduite (1) et en poussant le paddle (2) en avant pour la marche avant et en arrière pour la marche arrière. La vitesse d'avance est réglable par la pression plus ou moins grande sur le paddle (2). La vitesse maximale est réglable avec les boutons (45).

**Arrêt de la machine**

- Arrêter l'avance de la machine, en relâchant le paddle (2).
- Éteindre la machine en appuyant sur le bouton (42) et enlever la clé opérateur (51).

**REMARQUE**

*La machine allumée sans la clé de l'opérateur (51) dans le lecteur de clé (41) s'éteint automatiquement après 10 secondes d'inactivité.*

**REMARQUE**

*La machine, laissée allumée mais à l'arrêt de toute activité de travail, se désactive automatiquement au bout de 5 minutes.*

- S'assurer que la machine ne peut pas bouger de façon autonome.

**AVERTISSEMENT !**

***En cas de nécessité immédiate et pour arrêter toutes les fonctions de la machine en cas d'urgence, débrancher le connecteur des batteries (9).***

***Pour restaurer le fonctionnement de la machine, brancher à nouveau le connecteur.***

**MACHINE AU TRAVAIL (LAVAGE / SÉCHAGE)**

1. Mettre la machine en marche comme prévu au paragraphe précédent.
2. Baisser l'embouchure (29) au moyen de la pédale (8).
3. Appuyer sur le bouton One-Touch (43) pour abaisser la tête porte-brosses et lancer le travail de lavage et de séchage.
4. Commencer le travail de nettoyage, en manœuvrant la machine et en appuyant sur le paddle (2).  
Si besoin est, régler la vitesse maximale avec les boutons (45).
5. Régler le montant de flux du détergent en appuyant sur le bouton (48) selon le besoin, et en fonction du lavage à effectuer.

**REMARQUE**

Pour les 3 premiers niveaux de débit (Fig. 5), la quantité de solution détergente distribuée est automatiquement réglée en fonction de la vitesse d'avance de la machine, de manière à obtenir une quantité constante de solution détergente par mètre linéaire de nettoyage.

Le niveau 4 (si activé) fournit le maximum de solution détergente possible, quelle que soit la vitesse d'avance de la machine (pour modifier l'activation voir le paragraphe Clé du superviseur au chapitre Entretien).

Le niveau 0 ferme complètement l'écoulement de la solution de nettoyage.

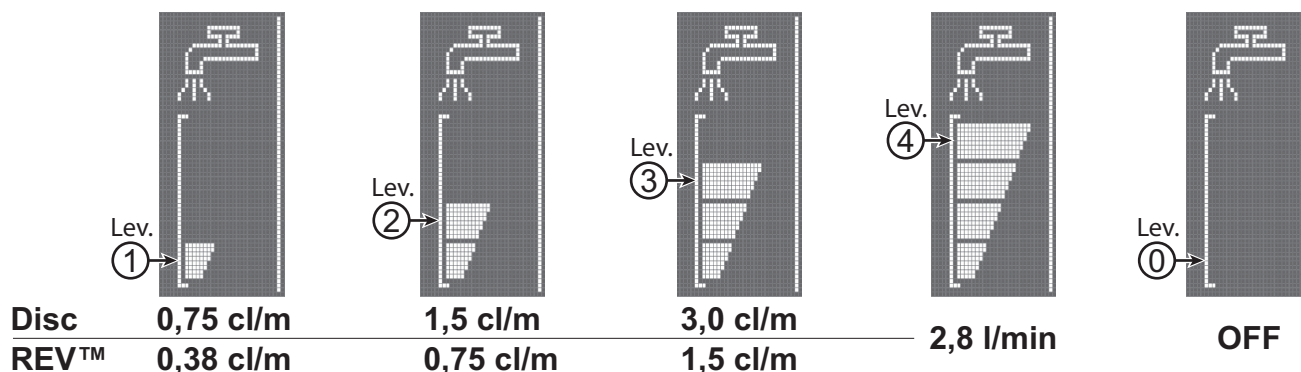


Figure 5

P100858

6. Si besoin est, pour réduire au minimum le bruit, activer la fonction d'aspiration silencieuse en appuyant sur le bouton (47).

**REMARQUE**

Pour un lavage / séchage correct du sol près du mur, Nilfisk recommande d'approcher le côté droit de la machine, comme illustré dans la figure 6.

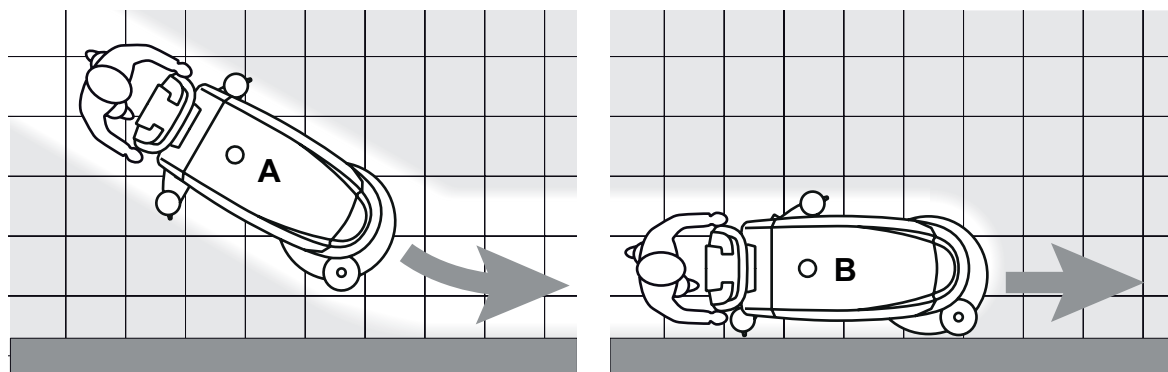


Figure 6

P100845

**AVERTISSEMENT !**

Afin d'éviter d'endommager les sols à nettoyer, ne pas tenir en rotation la brosse lorsque la machine est arrêtée, en particulier si l'on travaille avec la fonction d'extra-pression activée.

7. À la fin de la tâche, appuyer sur le bouton One-Touch (43) pour relever la tête porte-brosses. Après 10 secondes, le système d'admission se désactive aussi.
8. Soulever l'embouchure (29) au moyen de la pédale (8).

### Réglage de la concentration de détergent dans l'eau de lavage

(Pour machines avec système EcoFlex)

Le système pour le mélange du détergent à l'eau de lavage est automatiquement activé lorsque la brosse est en fonctionnement.

Le pourcentage de détergent ajouté à l'eau de lavage est réglé au niveau 1 (Fig. 7).

Appuyer sur la touche (49) pour augmenter le pourcentage au niveau 2, ou le réinitialiser au niveau 0.

Les pourcentages réglés sont affichés sur l'écran (50-H).

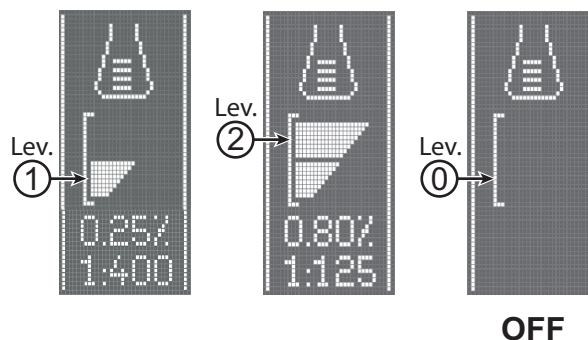


Figure 7

P100846

### Système EcoFlex

Appuyer sur le bouton EcoFlex (46) chaque fois que l'on nécessite temporairement d'une plus grande puissance de lavage.

Avec le système activé Ecoflex (DEL clignotante) on obtient une augmentation de l'écoulement de la solution détergente, l'activation de la pression supplémentaire de la brosse et une augmentation de la concentration de détergent dans la solution (niveau 2, si le niveau était fixé à 1 - niveau 1, si le niveau était fixé à 0).

En appuyant à nouveau sur le bouton EcoFlex (46), les réglages initiaux sont rétablis (DEL allumée).



#### REMARQUE

Lorsqu'on n'appuie pas sur le bouton (46) une deuxième fois, les réglages initiaux sont rétablis automatiquement après 60 secondes.



#### REMARQUE

Toutes les valeurs ci-dessus indiquées sur les niveaux des fonctions de l'écoulement du détergent et de la concentration du détergent, sont des réglages d'usine.

Pour modifier les paramètres par défaut, voir le paragraphe Clé du superviseur dans le chapitre Entretien.

### Système REV (uniquement pour versions REV)

Appuyer sur le bouton REV (44b) chaque fois que l'on nécessite de ce type de lavage.

Avec le système REV activé on obtient une diminution de la vitesse, une extra-pression de la brosse, l'interruption du flux de détergent et une quantité inférieure d'eau de lavage.

### Travail avec la fonction de pression supplémentaire de la brosse

Si le sol est particulièrement sale, il est possible de travailler avec l'extra-pression des brosses sur le sol, comme suit :

1. Appuyer sur le bouton One-Touch (43) pour abaisser la tête porte-brosses comme indiqué dans le paragraphe « Mise en marche de la machine ».
2. Maintenir le bouton One-Touch (43) enfoncé pendant plus d'1 seconde. L'activation de l'extra-pression est confirmée par la

DEL qui passe de la lumière verte à la rouge et par l'icône  sur l'écran (50).

3. Pour revenir au travail à pression normale, maintenir le bouton One-Touch (43) enfoncé durant plus d'1 seconde.
4. Pour soulever la tête porte-brosses sans revenir au travail à pression normale, appuyer et relâcher immédiatement le bouton One-Touch (43).



#### AVERTISSEMENT !

**En cas de surcharge du moteur de la brosse, dû à corps étrangers qui empêchent son mouvement, ou à sols difficiles / brosses dures, un système de sécurité arrête le moteur après un minute environ de surcharge continue.**

**Si la surcharge se vérifie pendant le travail avec la fonction d'extra-pression activée, le système soulage automatiquement la pression sur les brosses en désactivant la fonction d'extra-pression.**

**Si la surcharge persiste, la brosse s'arrête.**

**Pour reprendre le travail après l'arrêt de la brosse à cause de la surcharge, il est nécessaire d'arrêter et rallumer la machine en appuyant sur le bouton (42).**

### Déchargement des batteries pendant le travail

Lorsque un seul segment clignotant reste allumé dans le symbole de la batterie (50-C) procéder au rechargement des batteries, parce que l'autonomie résiduelle de fonctionnement de la machine n'est que de quelques minutes (variables en fonction des caractéristiques des batteries utilisées et du nettoyage à effectuer).

Lorsque le symbole de la batterie (50-C) clignote sans aucun segment allumé l'autonomie est épuisée. Après quelques secondes, la brosse s'arrête automatiquement ; seulement le système d'aspiration et le système de traction restent en fonction, pour permettre d'essuyer des endroits éventuels de sol mouillé et d'amener la machine dans la zone de rechargement.



#### AVERTISSEMENT !

**Ne pas insister à utiliser la machine avec batteries déchargées, pour ne pas endommager les batteries en réduisant leur vie utile.**

### VIDANGE DES RÉSERVOIRS

Un système de fermeture automatique à flotteur (31) bloque le système d'aspiration lorsque le réservoir de l'eau de récupération (33) est plein.

Le blocage du système d'aspiration peut être détecté grâce à l'augmentation soudaine de la fréquence du bruit du moteur d'aspiration ; en outre, le système d'aspiration ne sèche pas le sol.



#### AVERTISSEMENT !

**Si le système d'aspiration s'arrête pour causes accidentelles (par exemple pour l'intervention prématurée du flotteur pendant un déplacement soudain de la machine), pour le démarrer, arrêter le système en appuyant sur le bouton (47), puis ouvrir le couvercle (19) et vérifier que le flotteur dans la grille (31) est descendu ; enfin, fermer le couvercle (19) et appuyer sur le bouton (47) pour démarrer à nouveau le système d'aspiration.**

Lorsque le réservoir de l'eau de récupération (33) est plein, le vider en procédant comme suit.

#### Vidange du réservoir de l'eau de récupération

1. Soulever la tête porte-brosse en appuyant sur le bouton One-Touch (43).
2. Soulever l'embouchure (29) au moyen de la pédale (8).
3. Porter la machine dans la zone destinée à l'écoulement.
4. Éteindre la machine en appuyant sur le bouton (42) et enlever la clé opérateur (51).
5. Vider le réservoir de l'eau de récupération (33) au moyen du tuyau de vidange (12). Le travail effectué, rincer le réservoir à l'eau propre.

#### Vidange du réservoir de la solution

6. Exécuter les étapes de 1 à 4.
7. Vider le réservoir de la solution détergente (21) au moyen du tuyau de niveau (13). Le travail effectué, rincer le réservoir à l'eau propre.

### APRÈS L'UTILISATION DE LA MACHINE

Le travail effectué, avant de laisser la machine :

1. Déposer la brosse en procédant comme indiqué au paragraphe spécifique.
2. Enlever la clé opérateur (51).
3. Vider les réservoirs (21) et (33) comme indiqué aux paragraphes spécifiques.
4. Effectuer les opérations d'entretien prévues après l'utilisation de la machine (voir le chapitre Entretien).
5. Garder la machine dans un endroit sec et propre, avec la brosse et l'embouchure déposés ou soulevés.

### INACTIVITÉ PROLONGÉE DE LA MACHINE

Si on prévoit de ne pas utiliser la machine pendant plus de 30 jours, il est convenable d'effectuer les opérations suivantes :

1. Effectuer les opérations prévues au paragraphe Après l'utilisation de la machine.
2. Pour les versions avec Ecoflex, vider le réservoir de détergent (25) et nettoyer le système avec le cycle de purge (voir les procédures au chapitre Entretien).
3. Fermer le robinet de la solution détergente (18-B).
4. Débrancher le connecteur (9) des batteries.

## ENTRETIEN

La durée de vie de la machine et sa sécurité de fonctionnement sont garanties par un entretien soigné et régulier. Veuillez trouver ci-dessous le plan d'entretien programmé. Les périodicités indiquées peuvent subir des variations en fonction de conditions de travail particulières, à définir par le responsable de l'entretien.



### ATTENTION !

**Les opérations doivent être effectuées avec la machine arrêtée et avec les batteries débranchées. En outre, lire attentivement toutes les instructions du chapitre Sécurité avant d'effectuer les opérations d'entretien.**

Toutes les opérations d'entretien programmé ou extraordinaire doivent être effectuées par du personnel qualifié ou par un Service après-vente autorisé.



### AVERTISSEMENT !



**Chaque fois que l'on voit l'icône Service sur l'écran (50), contacter un centre de service agréé Nilfisk pour l'entretien programmé.**

Dans ce manuel, après le plan d'entretien programmé, seulement les procédures des opérations d'entretien les plus simples et les plus récurrentes sont indiquées.

Pour les procédures des autres opérations d'entretien prévues par le plan récapitulatif d'entretien programmé et extraordinaire, se référer au manuel d'entretien consultable auprès des Services après-vente.

## PLAN D'ENTRETIEN PROGRAMMÉ

Procédure	Quotidienne, après l'utilisation de la machine	Hebdomadaire	Semestrielle	Annuelle
Chargement des batteries				
Nettoyage de l'embouchure				
Nettoyage de la brosse / disque				
Nettoyage des réservoirs, du filtre à cuve du réservoir à eau de récupération et contrôle du joint d'étanchéité du couvercle				
Nettoyage et vidange du système EcoFlex				
Contrôle et remplacement des lamelles en caoutchouc de l'embouchure				
Nettoyage du filtre de la solution				
Contrôle du niveau du liquide des batteries (WET)				
Remplacement des lamelles en caoutchouc de l'embouchure				
Contrôle et nettoyage des ouvertures d'aération du moteur de traction et du moteur de brosse			(1)	
Contrôle ou remplacement des charbons du moteur de la brosse				(1)
Contrôle ou remplacement des charbons du moteur du système de traction				(1)
Remplacement des antivibratoires de la tête de la brosse (uniquement pour versions REV)				(1)

(1) Opération d'entretien du ressort d'un Service après vente agréé Nilfisk.



## CHARGEMENT DES BATTERIES



### REMARQUE

Recharger les batteries lorsque dans le symbole de la batterie (50-C) reste allumé un seul segment clignotant, ou bien à la fin de chaque travail.

Garder les batteries chargées afin de prolonger leur vie utile.



### AVERTISSEMENT !

Lorsque les batteries sont déchargées, les recharger dès que possible, afin de ne pas réduire leur durée de vie utile.

Contrôler la charge des batteries au moins une fois par semaine.



### AVERTISSEMENT !

Pour le chargement des batteries avec un chargeur de batterie externe, utiliser un chargeur de batterie adéquat au type de batteries installées.



### ATTENTION !

Si des batteries au plomb (WET) sont installées dans la machine, le chargement des batteries produit un gaz hydrogène très explosif. Charger les batteries dans un endroit bien aéré et loin de flammes libres.

Ne pas fumer pendant le chargement des batteries.

Laisser soulevé le réservoir de l'eau de récupération pendant le cycle de rechargement des batteries.



### ATTENTION !

Pendant le rechargement des batteries au plomb (WET), faire attention à d'éventuelles pertes de liquide des batteries. Ce liquide est corrosif. En cas de contact avec les yeux ou la peau, rincer abondamment à l'eau et consulter un médecin.

1. Porter la machine dans la zone destinée au chargement des batteries.
2. S'assurer que la machine est éteinte avec la clé opérateur (51) retirée.
3. Ouvrir le couvercle (34) et vérifier si le réservoir de l'eau de récupération (33) est vide. Dans le cas contraire, le vider au moyen du tuyau de vidange (12).
4. Fermer le couvercle (19).
5. Saisir la poignée (16) et soulever le réservoir (33) avec soin
6. (Exclusivement pour batteries WET) Contrôler le niveau de l'électrolyte dans les batteries. Si besoin est, dévisser les bouchons et remplir.  
Après l'appoint du niveau, fermer les bouchons et, si besoin est, nettoyer la surface supérieure des batteries.

### Chargement des batteries avec chargeur de batterie externe

1. Contrôler si le chargeur de batterie externe est adéquat en se référant au manuel spécifique. La tension nominale du chargeur de batterie doit être de 24 V.
2. Débrancher le connecteur (9) des batteries, équipé d'une poignée, et le brancher au chargeur de batterie externe.
3. Brancher le chargeur de batterie au réseau électrique.
4. Une fois que le chargement est terminé, débrancher le chargeur de batterie du réseau électrique et du connecteur (9).
5. Brancher le connecteur des batteries (9) à la contrepartie fixée sur la machine.
6. Abaisser soigneusement le réservoir d'eau de récupération (33).



### ATTENTION !

Ne jamais brancher le chargeur de batterie externe à la contrepartie du connecteur fixée à la machine. Le système électronique pourrait s'endommager irrémédiablement.

### Chargement des batteries avec chargeur de batterie installé sur la machine

1. Brancher la fiche du chargeur de batterie (6) au réseau électrique [la tension et la fréquence de réseau doivent être égales aux valeurs correspondantes du chargeur de batterie, indiquées sur la plaque avec numéro de série de la machine].



### REMARQUE

Lorsque le chargeur de batterie est branché au réseau électrique, toutes les fonctions de la machine sont automatiquement exclues.

Lorsque (de gauche à droite) le premier ou le deuxième segment clignote dans le symbole de la batterie (50-L), cela indique que le chargeur est en train de charger les batteries.

Lorsque (de gauche à droite) le troisième segment clignote dans le symbole de la batterie (50-L), cela indique que le chargeur est en train de terminer la charge des batteries.

2. Lorsque tous les segments du symbole de la batterie (50-L) sont allumées en permanence, le cycle de charge de la batterie est terminé.
3. Débrancher la fiche du chargeur de batterie (6) du réseau électrique et l'insérer dans son logement (7).
4. Abaisser soigneusement le réservoir d'eau de récupération (33).
5. La machine est prête à l'utilisation.



### REMARQUE

Pour de plus amples informations relatives au fonctionnement du chargeur de batterie (5), consulter le manuel spécifique.

## CLÉ DU SUPERVISEUR (jaune)

Avec la clé du superviseur (jaune), il est possible de consulter des informations supplémentaires sur certains paramètres de fonctionnement de la machine et modifier certains réglages afin de les adapter à des besoins spécifiques.

### Écran principal (E, Fig. 8)

1. Insérer la clé du superviseur (jaune) dans le lecteur de clé (41) au lieu de la clé de l'opérateur (bleue), puis appuyer sur le bouton-poussoir (42) pour afficher l'écran principal sur l'afficheur.
2. Appuyer sur le bouton (A) pour procéder à la modification des paramètres de la machine (voir le paragraphe Écran paramètres de la machine).
3. Appuyer sur le bouton (B) pour vérifier les alarmes éventuelles mémorisées par la machine (voir le paragraphe Écran mémoire alarmes).
4. Appuyer sur le bouton (C) pour contrôler les heures de travail de la machine (voir le paragraphe Écran compte-heures).
5. Appuyer sur la touche (D) pour accéder au menu de gestion des clés de l'opérateur (voir le paragraphe Écran de gestion des clés de l'opérateur).

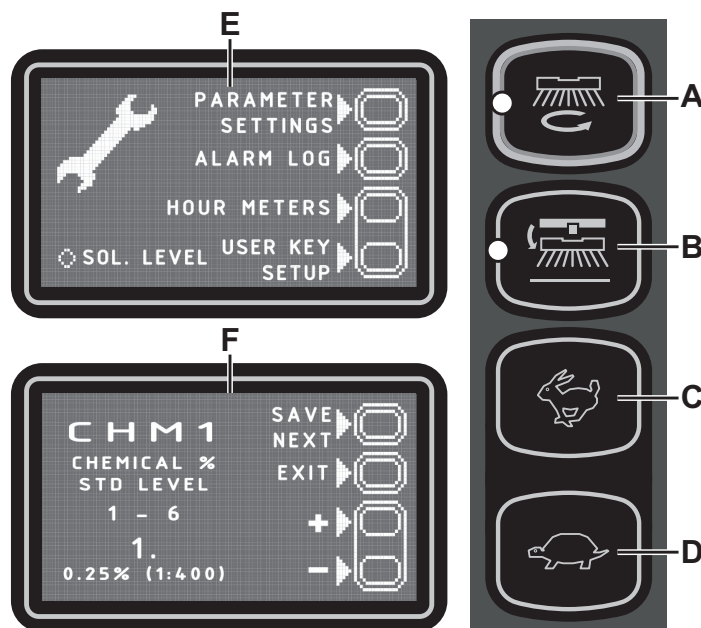


Figure 8

P100847

### Écran paramètres de la machine (F, Fig. 8)

En utilisant cette fonctionnalité, il est possible de personnaliser les valeurs des paramètres décrits dans le tableau paramètres modifiables suivant.

1. Pour augmenter la valeur du paramètre actuel appuyer sur le bouton (C).  
Pour diminuer la valeur du paramètre actuel appuyer sur le bouton (D).
2. Pour passer au paramètre suivant appuyer sur le bouton (A).
3. Pour revenir à l'écran principal, appuyer sur le bouton (B).

TABLEAU PARAMÈTRES MODIFIABLES		Valeurs			
Cod.	Description	Minimum	Réglages d'usine	Maximum	
CHM1	Pourcentage de concentration du détergent niveau 1	0,25 % (1:400)	<b>0,25 % (1:400)</b>	3 % (1:33)	
CHM2	Pourcentage de concentration du détergent niveau 2	0,25 % (1:400)	<b>0,80 % (1:125)</b>	3 % (1:33)	
P1/P3	Débit de la solution au niveau 1 par rapport au niveau 3 (débit en fonction de la vitesse)	0 %	<b>25 %</b>	100 %	
P2/P3	Débit de la solution au niveau 2 par rapport au niveau 3 (débit en fonction de la vitesse)	0 %	<b>50 %</b>	100 %	
P3	Débit de la solution au niveau 3 (débit en fonction de la vitesse)	DISC	1,0 cl/m	<b>3,0 cl/m</b>	5,0 cl/m
		REV	1,0 cl/m	<b>1,5 cl/m</b>	5,0 cl/m
P4	Activation du niveau 4 (2,8 L/min indépendamment de la vitesse)	OFF	<b>OFF</b>	ON	
SPT	Minuterie de la fonction Ecoflex	0 (désactivé)	<b>60 sec.</b>	300 sec.	
XPRES	Activation pression supplémentaire de la tête	OFF	<b>ON</b>	ON	
FVMIN	Vitesse minimale marche avant	0 %	<b>25 %</b>	100 %	
FVMAX	Vitesse maximale marche avant	10 %	<b>100 %</b>	100 %	
RVMAX	Vitesse maximale marche arrière	10 %	<b>30 %</b>	50 %	
BAT (**)	Type de batterie installé (voir tableau)	0	<b>1</b>	5	
TOFF	Temps d'arrêt automatique	0 (désactivé)	<b>300 sec.</b>	600 sec.	
BRGH	Contraste de l'écran	5	<b>20</b>	50	
VRID	Niveau de puissance d'aspiration en mode silencieux	1	<b>1</b>	5	
RPM (*)	Seuil d'activation basse vitesse de la brosse	5	<b>9</b>	20	
RESET	Réinitialisation de tous les paramètres au réglage d'usine	OFF	<b>OFF</b>	ON	

(\*) Augmenter la valeur de ce paramètre pour réduire la vitesse du moteur de la brosse dans une plus large gamme d'applications et vice versa.

(\*\*) Comme décrit dans le chapitre Utilisation / fonctionnement, selon le type de batteries que l'on prévoit d'installer, configurer la machine et le chargeur de batterie intégré (le cas échéant) en changeant le paramètre BAT comme indiqué dans le tableau suivant :

Type de batterie installée		Valeur
WET	Batteries avec acide liquide	0
GEL / AGM	Batteries au GEL ou AGM génériques	1
GEL DISCOVER	Batteries au GEL marque DISCOVER®	2
GEL OPTIMA	Batteries au GEL marque OPTIMA™	3
GEL EXIDE	Batteries au GEL marque EXIDE®/SONNENSHINE	4
GEL FULLRIVER	Batteries au GEL marque FULLRIVER®	5

### Écran mémoire alarmes (G, Fig. 9)

Grâce à cette fonctionnalité, il est possible de vérifier des alarmes éventuels mémorisés par la machine.

Utiliser cette fonction uniquement avec le soutien du Centre d'assistance Nilfisk pour résoudre d'éventuels problèmes de fonctionnement.

Pour revenir à l'écran principal (E, Fig. 8) appuyer plusieurs fois sur le bouton (A).

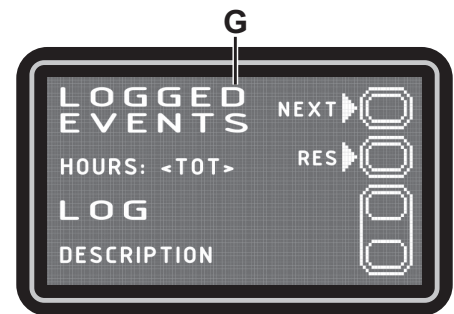


Figure 9

P100848

### Écran compte-heures (H, Fig. 10)

Grâce à cette fonctionnalité, il est possible de vérifier les heures de travail accumulées pour chaque sous-système de la machine :

- Compte-heures TOTAL (temps de démarrage de la machine)
- Compte-heures TRACTION (temps de fonctionnement du système de traction)
- Compte-heures BROSSE (temps d'utilisation du système de rotation de la brosse)
- Compte-heures ASPIRATEUR (temps d'utilisation du système d'aspiration)

Pour revenir à l'écran principal (E, Fig. 8) appuyer sur le bouton (A).

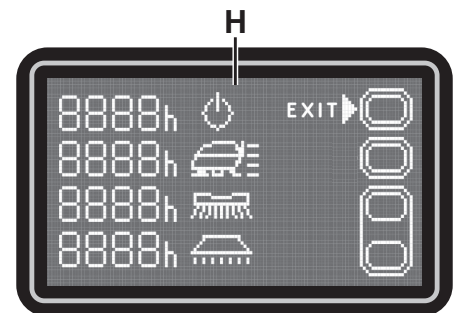


Figure 10

P100849

### Écran de gestion des clés de l'opérateur (I, Fig. 11)

En utilisant cette fonctionnalité, il est possible de déterminer si la machine peut être utilisée avec n'importe quelle clé de l'opérateur (réglage d'usine) ou seulement avec une ou plusieurs clés de l'opérateur spécifiques.

- Identification d'une clé d'opérateur spécifique à utiliser pour la machine :
  1. Retirer la clé du superviseur (le cas échéant) du lecteur de clé.
  2. Insérer la clé de l'opérateur dans le lecteur de clé et appuyer sur le bouton-poussoir (A).
- Dépose d'une clé d'opérateur spécifique dans la liste des clés disponibles pour la machine :
  1. Retirer la clé du superviseur (le cas échéant) du lecteur de clé.
  2. Insérer la clé de l'opérateur dans le lecteur de clé et appuyer sur le bouton-poussoir (B).
- Retour au réglage d'usine (toute clé d'opérateur activée pour la machine) :
  1. Retirer la clé du superviseur (le cas échéant) du lecteur de clé.
  2. Appuyer sur le bouton-poussoir (B).
  3. Confirmer l'opération en appuyant sur le bouton-poussoir (A).

Pour revenir à l'écran du mode opérateur, appuyer sur le bouton-poussoir (C).

Pour revenir à l'écran principal (E, Fig. 7) appuyer sur le bouton (D).

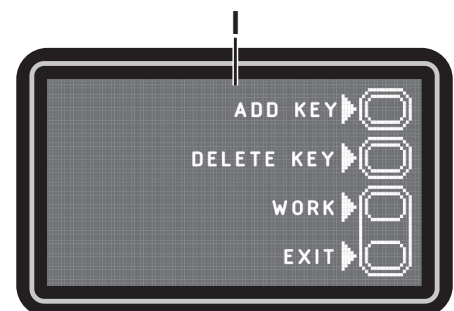


Figure 11

P100849

## NETTOYAGE DE L'EMBOUCHURE



### REMARQUE

Pour un bon séchage, l'embouchure doit être propre et les lamelles en caoutchouc doivent être en bon état.



### AVERTISSEMENT !

Lors du nettoyage de l'embouchure, il est conseillé de porter des gants de protection à cause de la présence éventuelle de débris tranchants.

1. Porter la machine sur un sol plat.
2. S'assurer que la machine est éteinte avec la clé opérateur (51) retirée.
3. Desserrer les boutons (14) et déposer l'embouchure (29).
4. Laver et nettoyer l'embouchure. Nettoyer en particulier les compartiments (A, Fig. 12) et l'orifice (B) de la saleté et des déchets. Contrôler que la lamelle en caoutchouc avant (C) et la lamelle en caoutchouc arrière (D) sont intactes et qu'elles ne présentent pas de coupures ou déchirures ; en cas contraire, les remplacer comme indiqué au paragraphe suivant.
5. Pour la repose, procéder dans l'ordre inverse de la dépose.

## CONTRÔLE ET REMPLACEMENT DES LAMELLES EN CAOUTCHOUC DE L'EMBOUCHURE

1. Nettoyer l'embouchure comme indiqué au paragraphe précédent.
2. Contrôler que la lamelle en caoutchouc avant (C, Fig. 12) et la lamelle en caoutchouc arrière (D) sont intactes et qu'elles ne présentent pas de coupures ou déchirures ; en cas contraire, les remplacer en procédant comme suit. Contrôler que l'arête avant (E) de la lamelle en caoutchouc arrière n'est pas usée ; en cas contraire, tourner la lamelle en caoutchouc, en remplaçant l'arête usée avec l'une des trois arêtes intactes. Si toutes les arêtes sont usées, remplacer la lamelle en caoutchouc en procédant comme suit :
  - À l'aide de la lamelle (F), libérer et retirer la bande élastique (G) des dispositifs de retenue (H), puis remplacer/renverser la lamelle en caoutchouc arrière (D).
  - Pour la repose, procéder dans l'ordre inverse de la dépose. Fixer la bande élastique (G) aux dispositifs de retenue (H) à partir d'un côté. Fixer les dispositifs de retenue un à un, en bloquant la bande avant le dispositif de retenue d'une main (M) et en la tirant avec l'autre main (N) pour faciliter la fixation.
  - Dévisser les boutons (I) et enlever la bande de retenue (J), puis remplacer/renverser la lamelle en caoutchouc avant (C).
  - Pour la repose, procéder dans l'ordre inverse de la dépose.
3. Reposer l'embouchure (29) et serrer les boutons (14).
4. Abaisser l'embouchure sur le sol pour contrôler la hauteur des lamelles en caoutchouc, comme décrit ci-dessous :
  - Vérifier que le rabat (K) de la lamelle en caoutchouc (C) et le rabat (L) de la lamelle en caoutchouc arrière (D) posent comme indiqué sur la figure.
  - Pour le réglage, utiliser la manette (15).

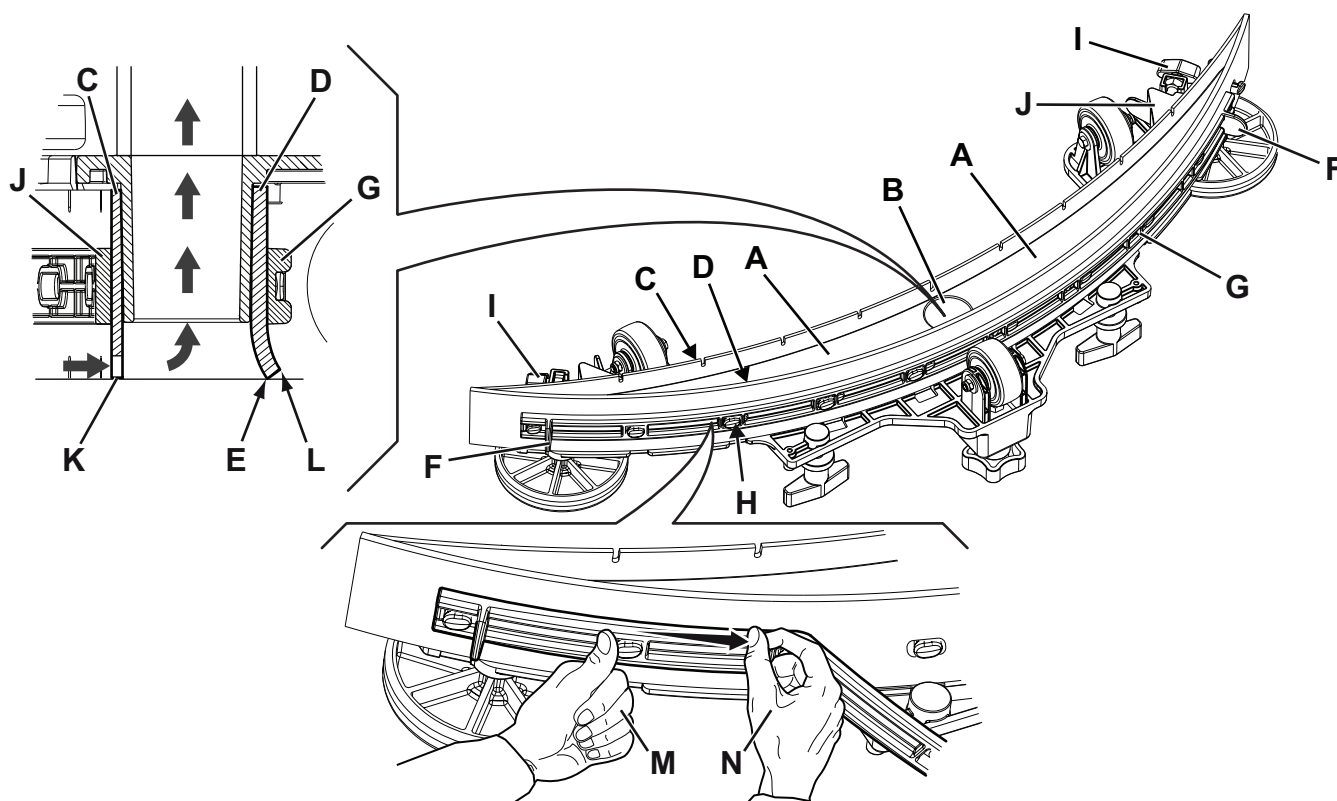


Figure 12

P100850

## NETTOYAGE DE LA BROSSE À DISQUE



### AVERTISSEMENT !

Lors du nettoyage de la brosse, il est conseillé de porter des gants de protection à cause de la présence éventuelle de débris tranchants.

1. Déposer la brosse de la machine comme prévu au chapitre Utilisation / fonctionnement.
2. Nettoyer et laver la brosse avec de l'eau et du détergent.
3. Contrôler que les poils sont intacts et non excessivement usés ; dans le cas contraire, remplacer la brosse.

## NETTOYAGE DU RÉSERVOIR DE L'EAU DE RÉCUPÉRATION

1. Porter la machine dans la zone destinée à l'écoulement.
2. S'assurer que la machine est éteinte avec la clé opérateur (51) retirée.
3. Ouvrir le couvercle (34).
4. Nettoyer et laver avec de l'eau propre l'intérieur du réservoir (33) et du couvercle.
5. Vider l'eau du réservoir avec le tuyau (12).
6. Nettoyer la grille d'aspiration (31), dégager les dispositifs de retenue (A, Fig. 13), ouvrir la grille (B), récupérer le flotteur (C) et nettoyer soigneusement ; enfin reposer en place.
7. Démontez le bac de récupération des débris (D) et ouvrez son couvercle, puis nettoyez soigneusement et ré-installez le tuyau d'aspiration.
8. Contrôler l'intégrité du joint d'étanchéité (E) du couvercle du réservoir.



### REMARQUE

Le joint d'étanchéité (E) permet la création d'une dépression dans le réservoir, nécessaire à l'aspiration de l'eau de récupération.

Si besoin est, déposer le joint d'étanchéité (E) de son logement (F) et le remplacer. Lors de la pose du nouveau joint d'étanchéité, positionner le raccord (G) dans la zone inférieure indiquée dans la figure.

9. Contrôler aussi l'intégrité, l'efficacité et la propreté de toute la surface périmétrale d'appui (H) du joint d'étanchéité (E).
10. Fermer le couvercle (19).

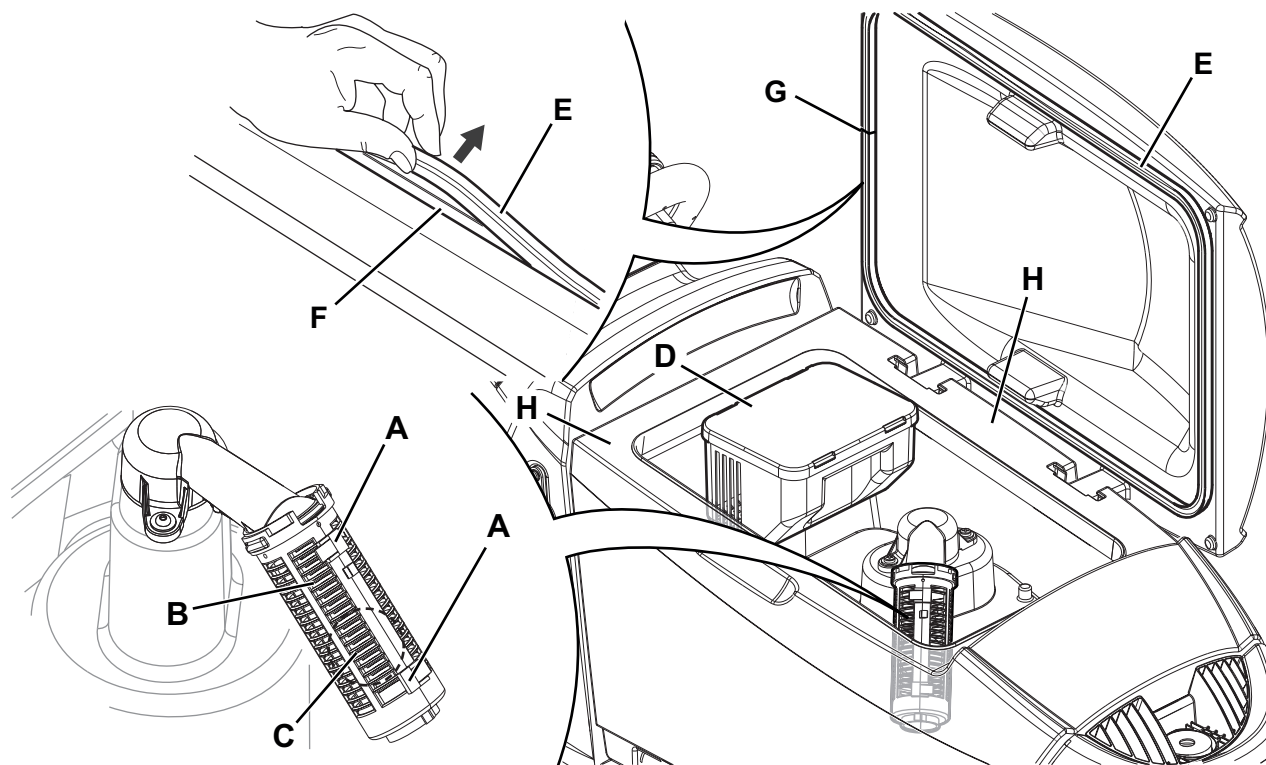


Figure 13

P100851

**NETTOYAGE DU FILTRE DE LA SOLUTION**

1. Porter la machine sur un sol plat.
2. S'assurer que la machine est éteinte avec la clé opérateur (51) retirée.
3. Fermer le robinet de la solution détergente (A, Fig. 14). Le robinet est fermé quand il se trouve dans la position (B) et ouvert quand il se trouve dans la position (C).
4. Retirer le petit glas transparent (D), récupérer le joint d'étanchéité (E), puis retirer le filet filtrant (F). Les laver et les rincer avec de l'eau, puis les réinstaller soigneusement sur le support filtre (G).
5. Ouvrir le robinet (A).

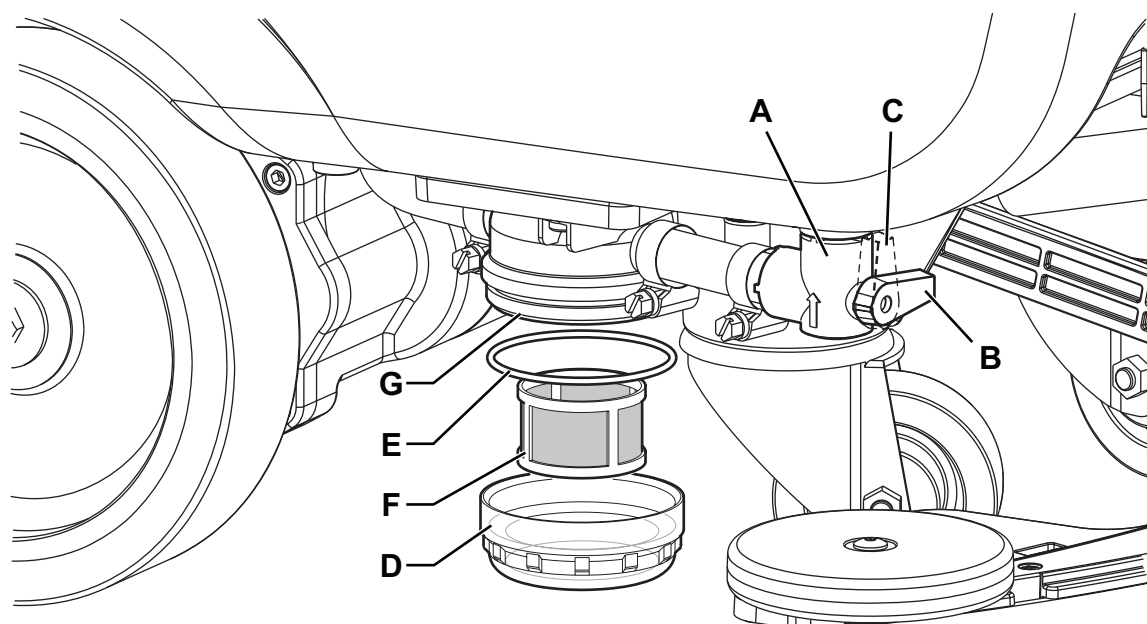


Figure 14

P100852

**RÉGLAGE DE L'AVANCE RECTILINÉAIRE DE LA MACHINE**

La vitesse d'avance rectilinéaire de la machine peut varier en fonction du type de sol à nettoyer, ou de l'utilisation de la brosse ou du disque.

Si l'on relève que la machine, avec la tête baissée et pendant le nettoyage, a tendance à dévier de la direction d'avance rectilinéaire, il est possible d'agir sur la manette (35) en la tournant dans le sens des aiguilles d'une montre ou dans le sens contraire pour corriger la déviation et obtenir un mouvement essentiellement neutre.

## NETTOYAGE DU RÉSERVOIR DU DÉTERGENT

(Pour machines avec système EcoFlex)

Nettoyer le réservoir du détergent (25) en procédant comme suit.

1. Porter la machine dans la zone destinée à l'écoulement.
2. S'assurer que la machine est éteinte avec la clé opérateur (51) retirée.
3. Ouvrir le couvercle (34) et vérifier si le réservoir de l'eau de récupération (33) est vide. Dans le cas contraire, le vider au moyen du tuyau de vidange (12).
4. Fermer le couvercle (19).
5. Saisir la poignée (16) et soulever le réservoir (33) avec soin.
6. Dévisser le bouchon (A, Fig. 15) à du réservoir de détergent (B).
7. Retirer le réservoir.
8. Rincer et laver le réservoir avec de l'eau propre dans la zone destinée à l'élimination.
9. Remplacer le réservoir de détergent (B) dans son compartiment comme indiqué sur la figure et remplacer le bouchon (A).
10. Après la vidange du réservoir du détergent, il pourrait être nécessaire de vidanger le système EcoFlex (voir la procédure au paragraphe suivant).

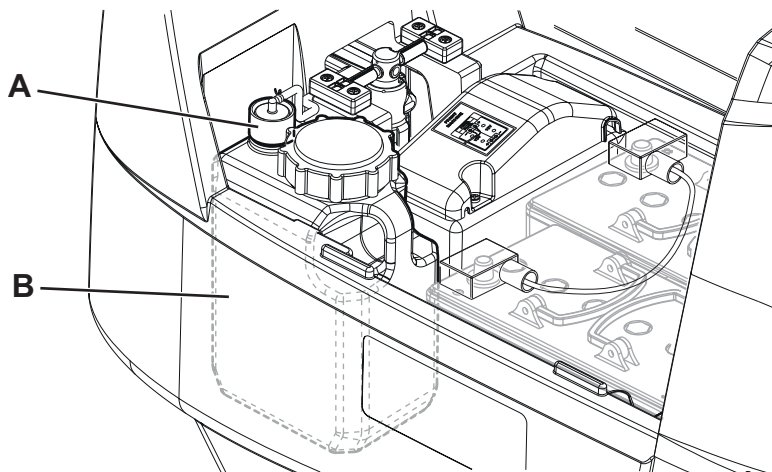


Figure 15

P100853

## VIDANGE DU SYSTÈME ECOFLEX

(Pour machines avec système EcoFlex)

Nettoyer le réservoir du détergent en procédant comme indiqué au paragraphe précédent.

Pour éliminer toute trace de détergent dans les tuyaux et dans la pompe du détergent, procéder comme suit.

1. Insérer la clé de l'opérateur (51) dans le lecteur de clé (41), puis appuyer sur le bouton-poussoir (42) pour démarrer la machine.
2. Vérifier qu'à l'écran l'indicateur de la quantité de détergent (50-G) a au moins un segment allumé.
3. Appuyer simultanément sur les boutons (48) et (49) jusqu'à ce que l'écran affiche la page-écran (50-M) (environ après 5 secondes).
4. Relâcher les boutons (48) et (49) et attendre que le compte à rebours sur l'écran s'arrête et que le système d'aspiration soit actionné.
5. Aspirer les traces de détergent sur le sol.
6. Éteindre la machine en appuyant sur le bouton (42) et enlever la clé opérateur (51).
7. Soulever le réservoir (33), puis contrôler que le tuyau du réservoir du détergent (25) soit vide ; dans le cas contraire, répéter les étapes de 3 à 7.



### REMARQUE

*Le cycle de purge, qui permet d'éliminer les traces de détergent, dure 30 secondes environ, ensuite la fonction d'aspiration s'enclenche automatiquement.*

*L'opération de vidange peut être effectuée même avec le réservoir du détergent (25) plein d'eau ; de cette façon on effectue un lavage à fond du système.*

*Il est convenable d'effectuer ce type de vidange lorsque le système EcoFlex est très sale / incrusté après de longues périodes d'inactivité / d'absence de nettoyage de la machine.*

*L'opération de vidange peut être effectuée aussi pour accélérer le remplissage du tuyau d'alimentation du détergent avec le réservoir (25) plein et le système encore vide.*

*L'opération de vidange, en cas de nécessité, peut être effectuée plusieurs fois de suite.*

## CONTRÔLE / REMPLACEMENT DES FUSIBLES



### REMARQUE

*Tous les circuits électriques de la machine sont protégés par des dispositifs électroniques à restaurer automatiquement. Les fusibles de sécurité agissent seulement en cas de pannes graves.*

*Par conséquent, on conseille de contacter le personnel qualifié pour l'éventuel remplacement des fusibles.*

*Se référer au manuel d'entretien consultable auprès des revendeurs Nilfisk.*



## DÉPISTAGE DES PANNES

PROBLÈME	CAUSE POSSIBLE	SOLUTION
Les moteurs ne fonctionnent pas ; l'écran (50) et aucune DEL des boutons s'allume.	Le connecteur des batteries est débranché.	Connecter.
	Batteries complètement déchargées.	Charger les batteries.
La machine ne bouge pas et l'écran (50) affiche le message d'alarme : <b>WARNING ALARM T3</b>	Allumage de la machine effectuée avec paddle appuyé.	Relâcher le paddle. Si le problème persiste, contacter un service après-vente agréé.
Lors de l'allumage de la machine, la DEL du bouton (43) clignote et la brosse ne tourne pas.	Éteindre la machine sans avoir d'abord soulevé la tête porte-brosses.	Attendre que la tête se soulève avant d'actionner à nouveau les brosses en appuyant sur le bouton.
La brosse ne fonctionne pas ; le contour du symbole de la batterie (50-C) se met à clignoter et l'écran affiche le message d'alerte : <b>WARNING ALARM G4</b>	Batteries déchargées.	Charger les batteries. Si le problème persiste, remplacer les batteries.
Pendant les travaux, le message d'alerte s'affiche : <b>WARNING ALARM F2</b>	Surcharge du moteur de la brosse.	Utiliser une brosse moins dure ou de type différent, ou ne pas travailler avec la fonction d'extra-pression activée.
	Présence de corps étrangers (fils entortillés, etc.) qui risquent de freiner la rotation de la brosse.	Nettoyer les moyeux de la brosse.
L'écran (50) affiche le message d'alerte : <b>WARNING ALARM T2</b>	Surcharge du moteur de traction.	Arrêter et démarrer à nouveau la machine. Ne pas utiliser la machine sur des pentes supérieures à celle indiquée, et ne pas surmonter les obstacles trop élevés.
Pendant la recharge des batteries avec chargeur intégré, l'écran (50) affiche le message d'alarme : <b>WARNING ALARM C4</b> o <b>HH</b>	Chargeur de batterie pas en mesure de bien recharger les batteries dans les délais maximum prévus.	Relancer à nouveau le cycle de charge des batteries. Si le problème persiste, remplacer les batteries.
L'écran (50) affiche un message d'alarme du type suivant : <b>WARNING ALARM XX</b> Où « XX » est remplacé par un code différent des codes précédemment énumérés.	Condition d'alarme du système électronique de contrôle de la machine.	Arrêter et démarrer à nouveau la machine. Si le problème persiste, contacter un service après-vente agréé.
L'écran (50) affiche le message d'alerte : <b>CLÉ INTELLIGENTE NON VALIDE</b>	La clé de l'opérateur utilisée n'est pas activée.	Ajouter la clé de l'opérateur spécifique à la liste des clés activées.
L'aspiration de l'eau sale est insuffisante.	Réservoir d'eau de récupération plein.	Vider le réservoir.
	Grille d'aspiration obstruée ou flotteur bloqué en position fermée.	Nettoyer la grille d'aspiration.
	Conteneur déchets avec la grille correspondante colmaté.	Nettoyer.
	Tuyau flexible déconnecté de l'embouchure.	Connecter.
	Embouchure sale ou lamelles en caoutchouc d'embouchure usées ou endommagées.	Nettoyer l'embouchure ou tourner / remplacer les lamelles en caoutchouc.
	Le couvercle du réservoir n'est pas bien fermé ou le joint d'étanchéité est usé.	Fermer correctement le couvercle ou nettoyer / remplacer le joint.
Le flux de solution à la brosse est insuffisant.	Réservoir de la solution détergente vide.	Remplir.
	Filtre de la solution sale.	Nettoyer le filtre.
	Réservoir du système EcoFlex (optionnel) sale / incrusté.	Nettoyer avec le cycle de vidange.
L'embouchure laisse des traces au sol.	Débris sous les lamelles en caoutchouc de l'embouchure.	Enlever les débris.
	Lamelles en caoutchouc de l'embouchure usées, ébréchées ou déchirées.	Tourner ou remplacer les lamelles en caoutchouc.
	Embouchure non équilibrée au moyen du bouton de réglage.	Régler l'embouchure.



### REMARQUE

*Si la machine a été achetée avec un chargeur de batterie intégré, elle ne peut pas fonctionner sans cet appareil. En cas de panne du chargeur de batterie, s'adresser à un Service après-vente agréé.*

Pour avoir plus de renseignements ou de plus amples informations, contacter les Service après-vente Nilfisk.

## MISE À LA FERRAILLE

Effectuer la mise à la ferraille de la machine auprès d'un démolisseur autorisé.

Avant d'effectuer la mise à la ferraille de la machine il est nécessaire de déposer et séparer les éléments suivants et les envoyer aux collectes sélectives, conformément aux normes d'hygiène de l'environnement en vigueur :

- Batteries
- Broses
- Tuyaux et pièces en matériel plastique
- Parties électriques et électroniques (\*)

(\*) Notamment pour la mise en décharge des parties électriques et électroniques, s'adresser au centre Nilfisk le plus proche.

### Composition du matériel de la machine et recyclage

Type	% recyclable	% de poids de la SC500
Aluminium	100 %	7 %
Moteurs électriques - divers	29 %	29 %
Matériaux en fer	100 %	2 %
Câbles	80 %	2 %
Liquides	100 %	0 %
Plastique - non recyclable	0 %	2 %
Plastique - recyclable	100 %	7 %
Polyéthylène	92 %	48 %
Caoutchouc	20 %	2 %

## TABLE OF CONTENTS

<b>INTRODUCTION</b> .....	<b>2</b>
MANUAL PURPOSE AND CONTENTS .....	2
TARGET.....	2
HOW TO KEEP THIS MANUAL.....	2
DECLARATION OF CONFORMITY .....	2
IDENTIFICATION DATA.....	2
OTHER REFERENCE MANUALS.....	2
SPARE PARTS AND MAINTENANCE.....	2
CHANGES AND IMPROVEMENTS .....	2
OPERATION CAPABILITIES .....	3
CONVENTIONS .....	3
<b>UNPACKING/DELIVERY</b> .....	<b>3</b>
<b>SAFETY</b> .....	<b>3</b>
VISIBLE SYMBOLS ON THE MACHINE.....	3
SYMBOLS THAT APPEAR ON THIS MANUAL.....	4
GENERAL INSTRUCTIONS.....	4
<b>MACHINE DESCRIPTION</b> .....	<b>6</b>
MACHINE STRUCTURE .....	6
CONTROL PANEL.....	8
ACCESSORIES/OPTIONS.....	9
<b>TECHNICAL DATA</b> .....	<b>9</b>
WIRING DIAGRAM.....	10
<b>USE/OPERATION</b> .....	<b>11</b>
MAGNETIC SMART KEY .....	11
BATTERY CHECK/SETTING ON A NEW MACHINE .....	11
BATTERY INSTALLATION.....	11
BEFORE MACHINE START-UP .....	12
MACHINE START AND STOP.....	14
MACHINE OPERATION (SCRUBBING/DRYING).....	15
TANK EMPTYING.....	17
AFTER USING THE MACHINE .....	17
MACHINE LONG INACTIVITY .....	17
<b>MAINTENANCE</b> .....	<b>18</b>
SCHEDULED MAINTENANCE TABLE .....	18
BATTERY CHARGING .....	19
SUPERVISOR KEY (yellow).....	20
SQUEEGEE CLEANING .....	22
SQUEEGEE BLADE CHECK AND REPLACEMENT .....	22
CLEANING THE BRUSH.....	23
RECOVERY TANK CLEANING .....	23
SOLUTION FILTER CLEANING.....	24
MACHINE TRACKING ADJUSTMENT .....	24
DETERGENT TANK CLEANING .....	25
DRAINING THE ECOFLEX SYSTEM.....	26
FUSE CHECK/REPLACEMENT.....	26
<b>TROUBLESHOOTING</b> .....	<b>27</b>
<b>SCRAPPING</b> .....	<b>28</b>

## INTRODUCTION



### NOTE

*The numbers in brackets refer to the components shown in Machine Description chapter.*

## MANUAL PURPOSE AND CONTENTS

The purpose of this Manual is to provide the operator with all necessary information to use the machine properly, in a safe and autonomous way. It contains information about technical data, safety, operation, storage, maintenance, spare parts and disposal. Before performing any procedure on the machine, the operators and qualified technicians must read this Manual carefully. Contact Nilfisk in case of doubts concerning the interpretation of the instructions and for any further information.

## TARGET

This Manual is intended for operators and technicians qualified to perform the machine maintenance.

The operators must not perform procedures reserved for qualified technicians. Nilfisk will not be answerable for damages coming from the non-observance of this prohibition.

## HOW TO KEEP THIS MANUAL

The Instructions for Use Manual must be kept near the machine, inside an adequate case, away from liquids and other substances that can cause damage to it.

## DECLARATION OF CONFORMITY

The Declaration of Conformity, supplied with the machine, certifies the machine conformity with the law in force.



### NOTE

*Two copies of the original declaration of conformity are provided together with the machine documentation.*

## IDENTIFICATION DATA

The machine serial number and model name are marked on the plate (4).

Year of production (Date code: A17 means January 2017) and model number are marked on the same plate.

This information is useful when requiring machine spare parts. Use the following table to write down the machine identification data.

Model .....
Model number .....
Serial number .....

## OTHER REFERENCE MANUALS

- Electronic battery charger Manual, to be considered as integral part of this Manual
- Spare Parts List (supplied with the machine)
- Service Manual (that can be consulted at Nilfisk Service Centers)

## SPARE PARTS AND MAINTENANCE

All necessary operating, maintenance and repair procedures must be performed by qualified personnel or by Nilfisk Service Centers. Only original spare parts and accessories must be used.

Contact Nilfisk for service or to order spare parts and accessories, specifying the model name, model number and serial number.

## CHANGES AND IMPROVEMENTS

Nilfisk constantly improves its products and reserves the right to make changes and improvements at its discretion without being obliged to apply such benefits to the machines that were previously sold.

Any change and/or addition of accessory must be approved and performed by Nilfisk.

## OPERATION CAPABILITIES

The SC500 scrubber-dryer is used to clean (scrubbing and drying) smooth and solid floors, in commercial or industrial environment, under safe operation conditions by a qualified operator.

The scrubber-dryer cannot be used for fitted carpet and carpet cleaning.

## CONVENTIONS

Forward, backward, front, rear, left or right are intended with reference to the operator's position, that is to say in driving position with the hands on the handlebar (1).

## UNPACKING/DELIVERY

To unpack the machine, carefully follow the instructions on the packing.

When the machine is delivered, check that the packing and the machine were not damaged during transportation.

In case of visible damages, keep the packing and have it checked by the carrier that delivered it. Call the carrier immediately to fill in a damage claim.

Please check that the following items have been supplied with the machine:

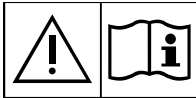
- Technical documents:
  - Scrubber-dryer Instructions for Use Manual
  - Electronic battery charger manual (if installed)
  - Scrubber-dryer Spare Parts List

## SAFETY

The following symbols indicate potentially dangerous situations. Always read this information carefully and take all necessary precautions to safeguard people and property.

The operator's cooperation is essential in order to prevent injury. No accident prevention program is effective without the total cooperation of the person responsible for the machine operation. Most of the accidents that may occur in a factory, while working or moving around, are caused by failure to comply with the simplest rules for exercising prudence. A careful and prudent operator is the best guarantee against accidents and is essential for successful completion of any prevention program.

## VISIBLE SYMBOLS ON THE MACHINE



### WARNING!

*Carefully read all the instructions before performing any operation on the machine.*



### WARNING!

*Do not wash the machine with direct or pressurized water jets.*



### WARNING!

*Do not use the machine on slopes with a gradient exceeding the specifications.*

## SYMBOLS THAT APPEAR ON THIS MANUAL



### DANGER!

*It indicates a dangerous situation with risk of death for the operator.*



### WARNING!

*It indicates a potential risk of injury for people.*



### CAUTION!

*It indicates a caution or a remark related to important or useful functions. Pay careful attention to the paragraphs marked by this symbol.*



### NOTE

*It indicates a remark related to important or useful functions.*



### CONSULTATION

*It indicates the necessity to refer to the Instructions for Use Manual before performing any procedure.*

## GENERAL INSTRUCTIONS

Specific warnings and cautions to inform about potential damages to people and machine are shown below.



### DANGER!

- *Before performing any maintenance, repair, cleaning or replacement procedure, remove the magnetic smart key (or ignition key) and disconnect the battery connector.*
- *This machine must be used by properly trained operators only.*
- *Do not wear jewels when working near electrical components.*
- *Do not work under the lifted machine without supporting it with safety stands.*
- *Do not operate the machine near toxic, dangerous, flammable and/or explosive powders, liquids or vapours. This machine is not suitable for collecting dangerous powders.*
- *When using lead (WET) batteries, keep sparks, flames and smoking materials away from the batteries. During the normal operation explosive gases are released.*
- *When using lead (WET) batteries, battery charging produces highly explosive hydrogen gas. During battery charging, lift the recovery tank and perform this procedure in well-ventilated areas and away from naked flames.*



### WARNING!

- *Carefully read all the instructions before performing any maintenance/repair procedure.*
- *The magnetic smart key has a built-in magnet. Do not place objects having magnetic bands (such as credit cards, electronic keys, phone cards) near the key. The built-in magnet can damage or erase the data stored on the magnetic bands.*
- *Before using the battery charger, ensure that frequency and voltage values, indicated on the machine serial number plate, match the electrical mains voltage.*
- *Do not pull or carry the machine by the battery charger cable and never use the battery charger cable as a handle. Do not close a door on the battery charger cable, or pull the battery charger cable around sharp edges or corners. Do not run the machine on the battery charger cable.*
- *Keep the battery charger cable away from heated surfaces.*
- *Do not charge the batteries if the battery charger cable or the plug are damaged.*
- *To reduce the risk of fire, electric shock, or injury, do not leave the machine unattended when it is plugged in. Before performing any maintenance procedure, disconnect the battery charger cable from the electrical mains.*
- *Do not smoke while charging the batteries.*
- *To avoid any unauthorized use of the machine, remove the magnetic smart key (or ignition key).*
- *Do not leave the machine unattended without being sure that it cannot move independently.*

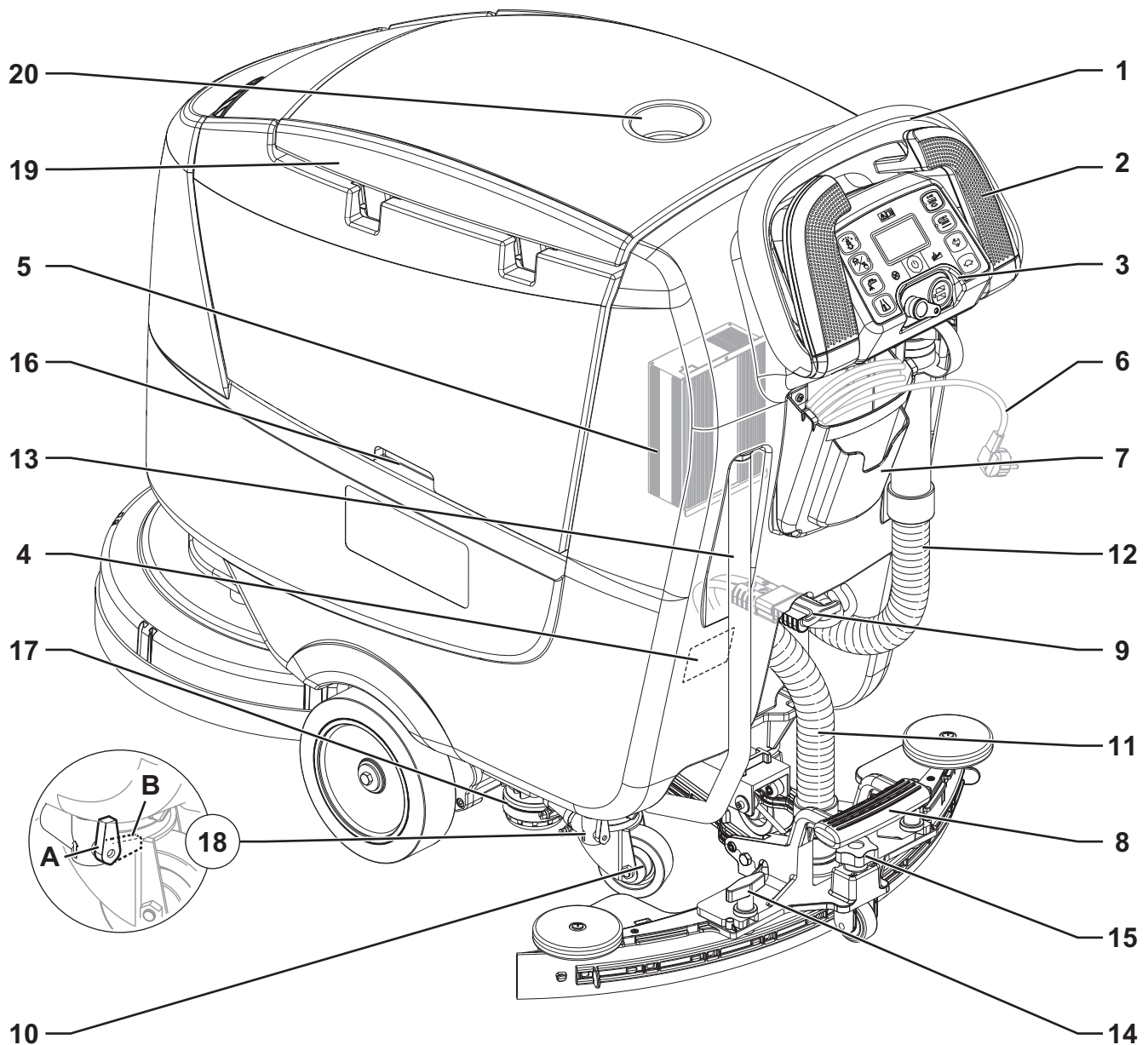
**WARNING!**

- *Always protect the machine against the sun, rain and bad weather, both under operation and inactivity condition. This machine must be used in dry conditions, it must not be used or kept outdoors in wet conditions.*
- *Before using the machine, close all doors and/or covers as shown in the Instructions for Use Manual.*
- *This machine is not intended for use by persons (including children) with reduced physical, sensory or mental capabilities, or lack of experience and knowledge, unless they have been given supervision or instruction concerning use of the machine by a person responsible for their safety. Children should be supervised to ensure that they do not play with the machine.*
- *Close attention is necessary when used near children.*
- *Use only as shown in this Manual. Use only Nilfisk's recommended accessories.*
- *Check the machine carefully before each use, always check that all the components have been properly assembled before use. If the machine is not perfectly assembled it can cause damages to people and properties.*
- *Take all necessary precautions to prevent hair, jewels and loose clothes from being caught by the machine moving parts.*
- *Do not use the machine on slopes.*
- *Do not tilt the machine more than the angle indicated on the machine itself, in order to prevent instability.*
- *Do not use the machine in particularly dusty areas.*
- *Use the machine only where a proper lighting is provided.*
- *While using this machine, take care not to cause damage to people or objects.*
- *Do not bump into shelves or scaffoldings, especially where there is a risk of falling objects.*
- *Do not lean liquid containers on the machine, use the relevant can holder.*
- *The machine working temperature must be between 0 °C and +40 °C.*
- *The machine storage temperature must be between 0 °C and +40 °C.*
- *The humidity must be between 30 % and 95 %.*
- *When using floor cleaning detergents, follow the instructions on the labels of the detergent bottles.*
- *To handle floor cleaning detergents, wear suitable gloves and protections.*
- *Do not use the machine as a means of transport.*
- *Do not allow the brush/pad to operate while the machine is stationary to avoid damaging the floor.*
- *In case of fire, use a powder fire extinguisher, not a water one.*
- *Do not tamper with the machine safety guards and follow the ordinary maintenance instructions scrupulously.*
- *Do not allow any object to enter into the openings. Do not use the machine if the openings are clogged. Always keep the openings free from dust, hairs and any other foreign material which could reduce the air flow.*
- *Do not remove or modify the plates affixed to the machine.*
- *When the machine is to be pushed for service reasons (missing or discharged batteries, etc.), the speed must not exceed 4 km/h.*
- *This machine cannot be used on roads or public streets.*
- *Pay attention during machine transportation when temperature is below freezing point. The water in the recovery tank or in the hoses could freeze and seriously damage the machine.*
- *Use brushes and pads supplied with the machine or those specified in the Instructions for Use Manual. Using other brushes or pads could reduce safety.*
- *In case of machine malfunctions, ensure that these are not due to lack of maintenance. If necessary, request assistance from the authorised personnel or from an authorised Service Center.*
- *If parts must be replaced, require ORIGINAL spare parts from an Authorised Dealer or Retailer.*
- *To ensure machine proper and safe operation, the scheduled maintenance shown in the relevant chapter of this Manual, must be performed by the authorised personnel or by an authorised Service Center.*
- *Do not wash the machine with direct or pressurised water jets, or with corrosive substances.*
- *The machine must be disposed of properly, because of the presence of toxic-harmful materials (batteries, etc.), which are subject to standards that require disposal in special centres (see Scrapping chapter).*

## MACHINE DESCRIPTION

### MACHINE STRUCTURE

- |  |   |
|--|---|
| 1. Drive handlebar   | 12. Recovery water drain hose                           |
| 2. Forward/reverse gear and activation paddle  | 13. Solution drain and level check hose                 |
| 3. Control panel   | 14. Squeegee mounting handwheels                        |
| 4. Serial number plate/technical data/conformity certification   | 15. Squeegee adjusting knob                             |
| 5. Battery charger (*)   | 16. Tank lifting handle                                 |
| 6. Battery charger cable (*)   | 17. Solution filter                                     |
| 7. Battery charger cable housing and document holder   | 18. Solution valve:<br>A) Open valve<br>B) Closed valve |
| 8. Squeegee lifting/lowering pedal   | 19. Recovery tank cover                                 |
| 9. Battery connector (red).<br>This connector also works as EMERGENCY push-button,<br>to stop immediately all functions. | 20. Can holder  |
| 10. Rear pivoting wheels   |   |
| 11. Squeegee vacuum hose   | (*) Optional for BASIC version                          |



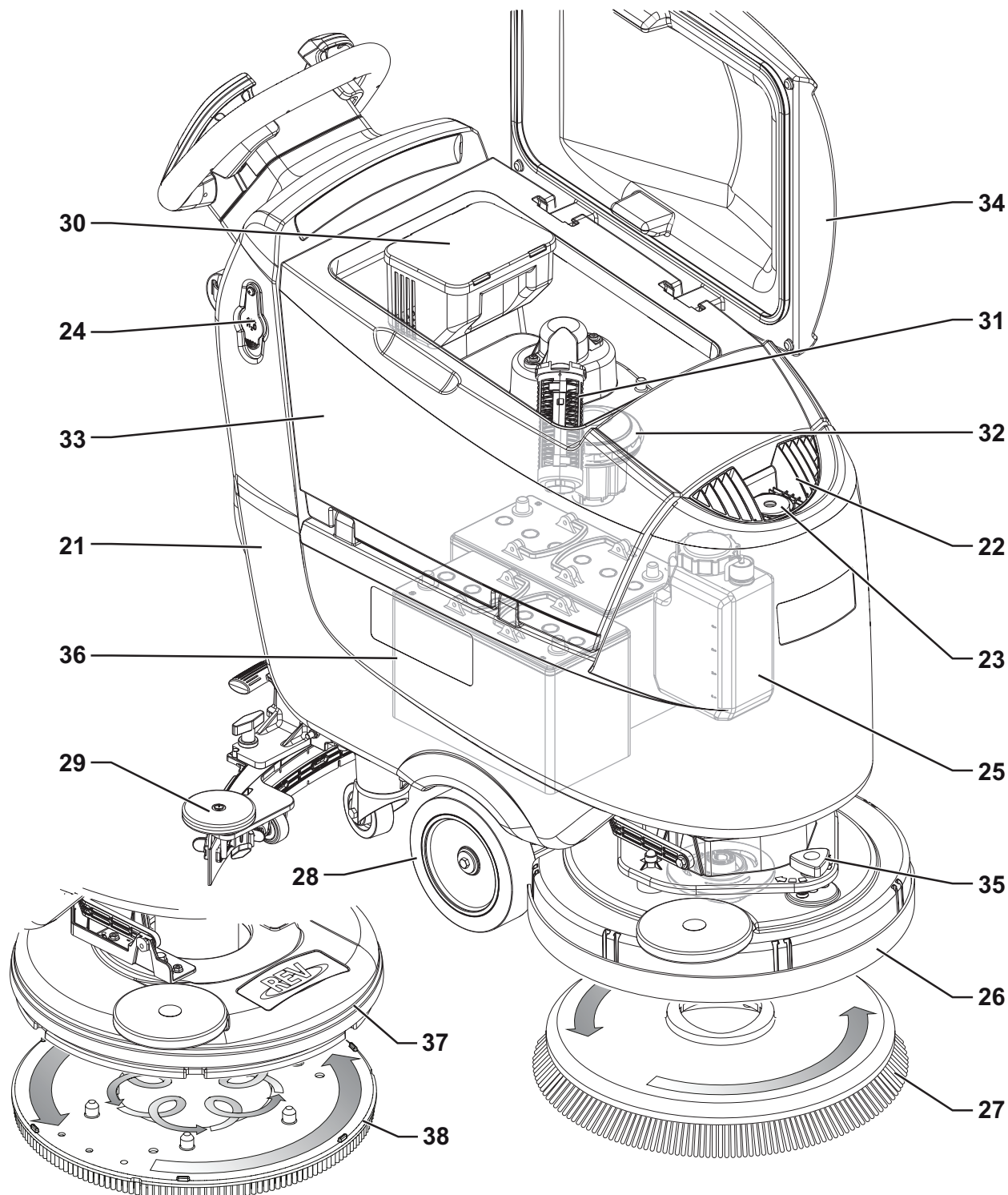
P100837



**MACHINE STRUCTURE (Continues)**

- |   |   |
|---|---|
| 21. Solution tank                           | 31. Vacuum grid with automatic shut-off float |
| 22. Detergent solution tank front filler    | 32. Vacuum system motor                       |
| 23. Water removable filler hose             | 33. Recovery tank                             |
| 24. Detergent solution tank side filler cap | 34. Recovery water tank cover (open)          |
| 25. EcoFlex detergent canister (*)          | 35. Straight forward movement adjusting knob  |
| 26. Disc brush deck                         | 36. Batteries (*)                             |
| 27. Brush                                   | 37. REV deck (**)                             |
| 28. Front driving wheels                    | 38. REV brush (**)                            |
| 29. Squeegee                                |   |
| 30. Debris collection tank                  |   |

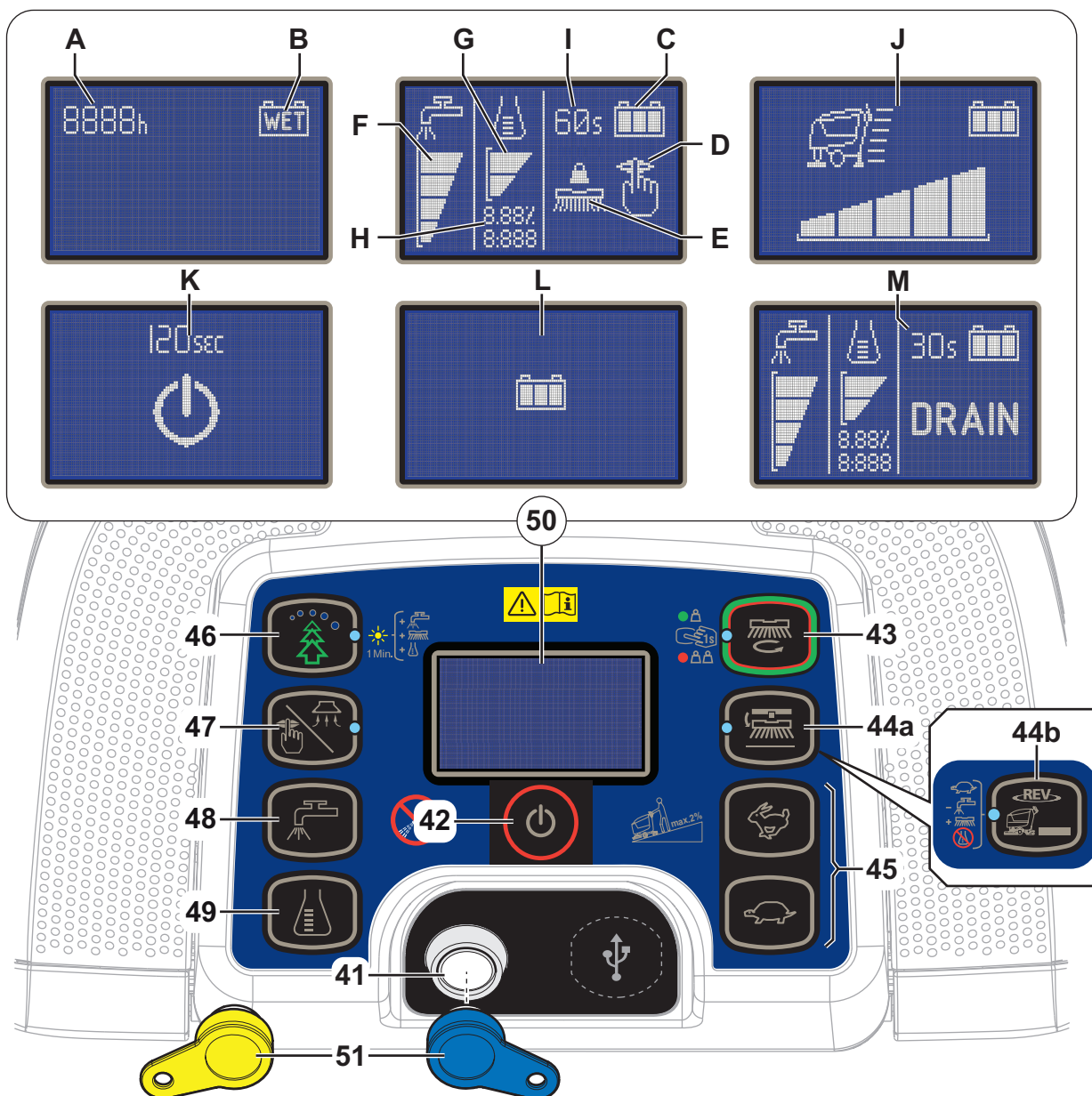
(\*) Optional for BASIC version  
 (\*\*) For REV version only



P100838

**CONTROL PANEL**

- 41. Smart key reader
  - 42. Start/stop switch
  - 43. One-Touch™ Scrub ON/OFF push-button
    - Flashing green LED: Brush deck moving up/down
    - Green LED: Ready for work
    - Red LED - Extra pressure active (hold for one second)
  - 44a. Brush release push-button
    - Flashing LED - Releasing system activated
  - 44b. REV function push-button (\*\*)
  - 45. Maximum speed adjustment push-buttons:
    - Hare - Increase speed
    - Tortoise - Decrease speed
  - 46. EcoFlex system push-button (\*)
    - LED on - EcoFlex system on
    - Led flashing - Temporary override
  - 47. Vacuum system adjustment/deactivation button
    - LED on - vacuum system activated
  - 48. Detergent flow adjustment button
  - 49. Detergent percentage adjustment push-button (\*)
  - 50. Display:
    - A) Hours worked
    - B) Battery type
    - C) Battery charge level
    - D) Vacuum mode
    - E) Brush work mode
    - F) Detergent solution flow quantity
    - G) Detergent percentage quantity (\*)
    - H) Percentages of detergent in the washing water (\*)
    - I) EcoFlex system override timer (\*)
    - J) Maximum machine speed setting
    - K) Auto shut-off timer
    - L) Battery charging with on-board battery charger (\*)
    - M) EcoFlex system drain activation (\*)
  - 51. Magnetic smart key
    - Blue = User key
    - Yellow = supervisor key
- (\*) Optional for BASIC version  
 (\*\*) For REV version only



## ACCESSORIES/OPTIONS

In addition to the standard components, the machine can be equipped with the following accessories/options, according to the machine specific use:

- GEL batteries
- Splash guard
- Electronic battery charger
- Natural rubber squeegee blades
- Brushes of different materials
- EcoFlex
- Pads of different materials
- USB port

For further information concerning the optional accessories, contact an authorised Retailer.

## TECHNICAL DATA

Model	Nilfisk SC500 53 B	Nilfisk SC500 53R B
Solution tank capacity	45 litres	
Recovery tank capacity	45 litres	
Machine length	1,277 mm	1,302 mm
Machine width with squeegee	720 mm	
Machine width without squeegee	532 mm	538 mm
Machine height	1,063 mm	
Cleaning width	530 mm	
Driving wheel diameter	200 mm	
Driving wheel specific pressure on the floor	0.7 N/mm <sup>2</sup>	
Rear wheel diameter	80 mm	
Rear wheel specific pressure on the floor	2.1 N/mm <sup>2</sup>	
Brush/pad diameter	530/508 mm	
Brush pressure with extra pressure function turned off	15 kg	22 kg
Brush pressure with extra pressure function turned on	30 kg	30 kg
Solution flow values	0.75 cl/m / 1.5 cl/m 3.0 cl/m / 2.8 l/min	0.38 cl/m / 0.75 cl/m 1.5 cl/m / 2.8 l/min
EcoFlex system detergent percentage	0.25 % ÷ 3 %	
Sound pressure level at workstation (ISO 11201, ISO 4871, EN 60335-2-72) (LpA)	63 ± 3 dB(A)	65 ± 3 dB(A)
Sound pressure level at workstation in silent mode (LpA)	60 ± 3 dB(A)	61 ± 3 dB(A)
Machine sound power level (ISO 3744, ISO 4871, EN 60335-2-72) (LwA)	81 dB(A)	83 dB(A)
Vibration level at the operator's arms (ISO 5349-1, EN 60335-2-72)	< 2.5 m/s <sup>2</sup>	
Maximum gradient when working	2 %	
Drive system motor power	200 W	
Drive speed (variable)	0 - 5 km/h	
Vacuum system motor power	280 W	
Vacuum system circuit capacity	760 mm H <sub>2</sub> O	
Brush motor power	450 W	670 W
Brush rotation speed	155 rpm	-
Total absorbed power (*)	500 W	
IP protection class	X4	
Protection class (electric)	III (I for the battery charger)	
Battery compartment size	350x350x260 mm	
System voltage	24 V	
Standard batteries (2)	12 V 105 AhC5	
Battery charger	24 V 13 A	
Work autonomy (*)	3.5 hour	
Weight without batteries and with empty tanks	83 kg 85 kg (full package)	88 kg
Gross vehicle weight (GVW)	207 kg	210 kg
Shipping weight	114 kg 192 kg (full package)	119 kg

(\*) Values reflect standard operating conditions (EN 60335-2-72)

**WIRING DIAGRAM**

**Key**

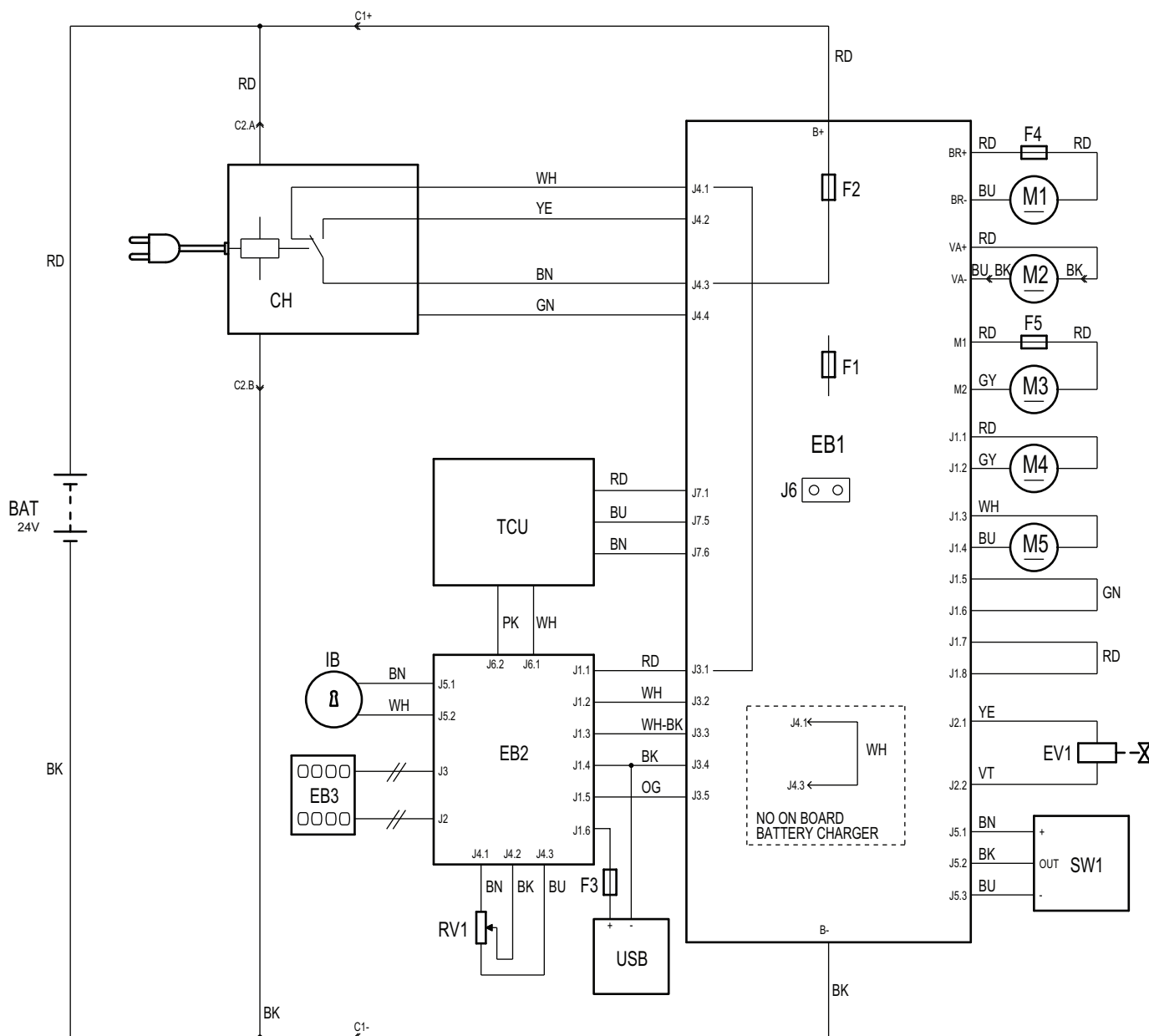
BAT	24 V batteries (*)
C1	Battery connector
C2	Battery charger main connector (*)
CH	Battery charger (*)
EB1	Function electronic board
EB2	Display electronic board
EB3	Dashboard instrument board
EV1	Solenoid valve
F1	Function electronic board fuse
F2	Signal circuit fuse
F3	USB port fuse
F4	Brush motor fuse
F5	Drive system motor fuse
IB	Smart key
M1	Brush motor
M2	Vacuum system motor
M3	Drive system motor
M4	EcoFlex pump (*)

M5	Brush deck actuator
RV1	Speed potentiometer
SW1	Detergent level sensor (*)
TCU	TrackClean (optional)
USB	USB port (optional)

**Colour codes**

BK	Black
BU	Blue
BN	Brown
GN	Green
GY	Grey
OG	Orange
PK	Pink
RD	Red
VT	Violet
WH	White
YE	Yellow

(\*) Optional for BASIC version



P100840

## USE/OPERATION



### WARNING!

*On some points of the machine there are some adhesive plates indicating:*

- **DANGER**
- **WARNING**
- **CAUTION**
- **CONSULTATION**

While reading this Manual, the operator must pay particular attention to the symbols shown on the plates (see Visible Symbols On The Machine paragraph).

Do not cover these plates for any reason and immediately replace them if damaged.

## MAGNETIC SMART KEY

A magnetic smart key (51) is required to start the machine. If the start switch (42) is pressed and the key is not in the key reader (41), the display will turn on temporarily and it will show a key insertion request, then it will turn off.

There are two different magnetic smart keys:

1. "User" key (blue) for scrubbing/drying operations and basic information.
2. "Supervisor" key (yellow) for accessing additional features (see the Supervisor key paragraph in Maintenance chapter).

## BATTERY CHECK/SETTING ON A NEW MACHINE



### WARNING!

*The electric components of the machine can be seriously damaged if the batteries are either improperly installed or connected.*

*The batteries must be installed by qualified personnel only.*

*Check the batteries for damage before installation.*

*Handle the batteries with great care.*

The machine requires 2 12 V batteries, connected according to the diagram shown in Figure 1.

The machine can be supplied in one of the following modes:

### Batteries already installed on the machine

1. Ensure that the battery connector (9) is connected.
2. When first using the machine with new batteries, perform a full charging cycle (see the procedure in Maintenance chapter).

### Without batteries

1. Buy appropriate batteries (see "Technical Data" paragraph). For battery choice and installation, apply to qualified battery Retailers.
2. Set the machine according to the type of batteries installed as shown in the Supervisor key paragraph, in Maintenance chapter.

## BATTERY INSTALLATION

### Battery Installation

1. Remove the user key (51).
2. Disconnect the battery connector (9).
3. Lift the cover (34) and check that the recovery tank (33) is empty; if not, empty it using the drain hose (12).
4. Close the cover (19).
5. Grasp the handle (16) and carefully lift the tank (33).
6. The machine is supplied with cables suitable to install 2 12 V batteries. Carefully lift the batteries up to the compartment, then install them correctly.
7. Route and install the battery cable as shown in Figure 1, then carefully tighten the nut on each battery terminal.
8. Place the protection cap on each terminal, then connect the battery connector (9).
9. Grasp the handle (16) and carefully lower the tank (33).

### Battery Charging

10. Fully charge the batteries (see the procedure in Maintenance chapter).

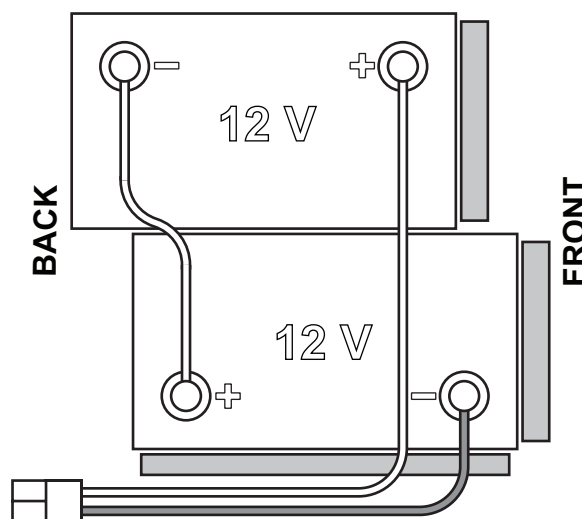


Figure 1

P100841

**BEFORE MACHINE START-UP**



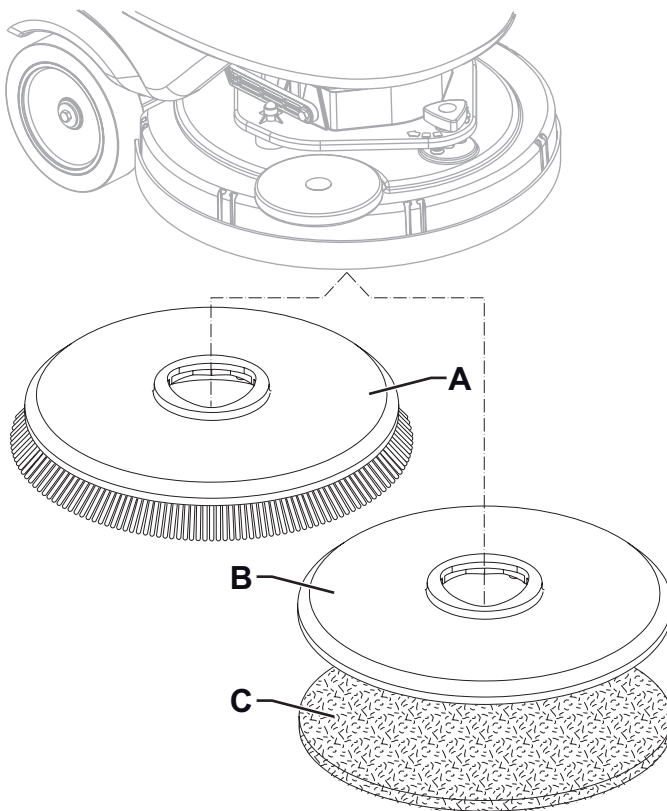
**WARNING!**

*When starting the machine, or before operating the One Touch button (43), make sure that there is no foreign material between the deck and the tank assembly which could obstruct the deck movement. If the machine has been turned off without lifting the deck, the deck would lift automatically at next machine start-up.*

**Brush or pad-holder removal/installation**

According to the kind of cleaning to be performed, the machine can be equipped either with the brush (A, Fig. 2) or the pad-holder (B) with pad (C) together with the appropriate deck.

1. Place the brush (A) or the pad-holder (B) under the brush deck (26).
2. Place the user key (51) in the key reader (41), then press the push-button (42) to start the machine.
3. Press the turtle push-button (45) to reduce the driving speed to idle.
4. Press the One-Touch button (43) to lower the deck onto the brush.
5. To engage the brush, press the paddle (2), then release it. If necessary, repeat the procedure until the brush is engaged.



**CAUTION!**

*Turn the machine speed to idle and slightly press the paddle, otherwise the machine starts to move.*

6. To remove the brush, the deck must be lifted by pressing the One-Touch push-button (43), then press the release push-button (44a).



When the display shows the  icon (50), wait until the brush is lowered onto the floor.

Figure 2

P100842

**Available brushes and their relevant application guides (suggestions only)**

Models	46 GRIT	80 GRIT	180 GRIT	240 GRIT	500 GRIT	PROLENE	PROLITE	UNION MIX
<b>General cleaning:</b>								
Concrete								
Terrazzo floor								
Ceramic tiles/quarystones								
Marble								
Vinyl tiles								
Rubber tiles								
<b>Polishing:</b>								
Rubber tiles								
Marble								
Vinyl tiles								

**Brush or pad-holder removal/installation (REV system)**

1. Make sure that the REV deck (37) is lifted.
2. Turn off the machine with the push-button (42) and remove the user key (51).
3. According to the kind of cleaning to be performed, install the pad (A, Fig. 3) or the brush (C, optional) and note the following:
  - Place the pad (A) under the deck and press it until it is fastened with the Velcro of the drive disc (B).
  - Place the brush (C, optional) under the deck, and then match the centering pins (D) to the respective holes of the drive disc (B), and then engage the brush with the three mounting screws (E).
4. To remove the pad or brush, proceed in the reverse order.

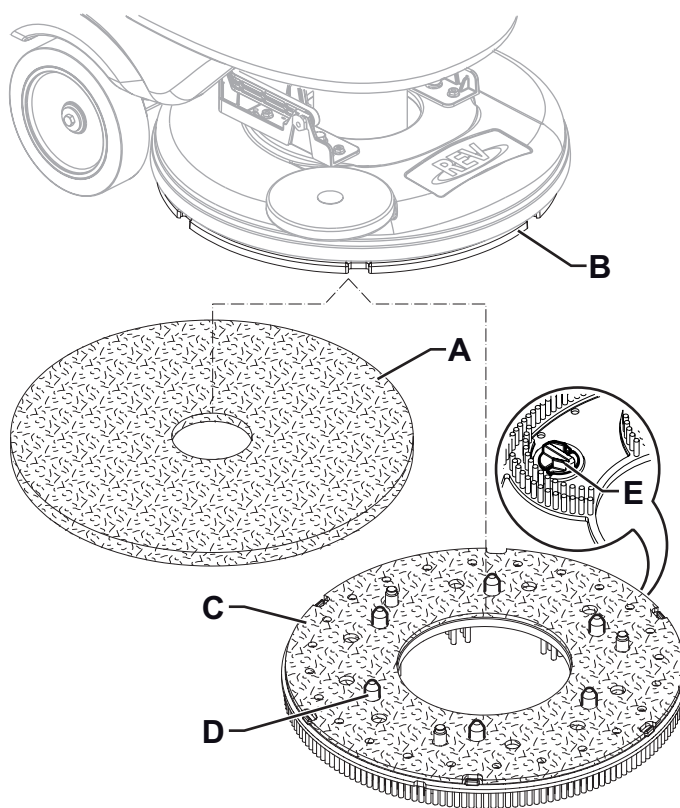
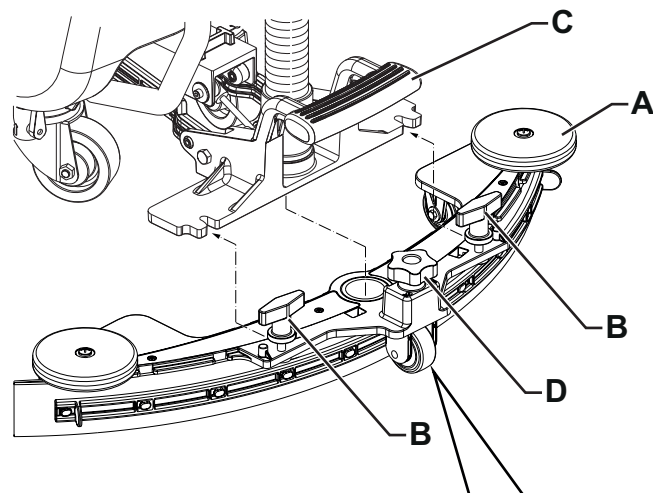


Figure 3

P100857

**Squeegee installation**

1. Install the squeegee (A, Fig. 4) and fasten it to the bracket (C) with the handwheels (B).
2. If necessary, adjust the squeegee with the knob (D) so that the rear blade (E) and front blade (F) touch the floor as shown in the figure.



**Solution tank filling**



**CAUTION!**  
Use only low-foam and non-flammable detergents, intended for automatic scrubber applications.



**WARNING!**  
When using floor cleaning detergents, follow the instructions on the labels of the detergent bottles.  
To handle floor cleaning detergents, wear suitable gloves and protections.



**NOTE**  
If the machine is equipped with EcoFlex system pour clean water in the tank, otherwise pour solution.

1. Ensure that the solution valve (18) is open (18-A).
2. To fill the solution tank (21) use the front filler (22), or open the cap (24) to access the side filler.

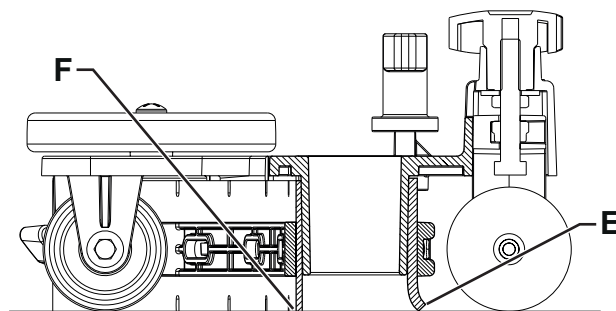


Figure 4

P100843

**(For machines without EcoFlex system)**

3. Fill the tank (21) with a solution suitable for the work to be performed.  
Do not fill the tank completely, leave a few inches from the edge. Use the level hose (13) as reference.  
Always follow the dilution instructions on the label of the chemical product used to prepare the solution.  
The solution temperature must not exceed 40 °C.

**(For machines with EcoFlex system)**

4. Fill the tank (21) with clean water. Use the water removable filler hose (23).  
Do not fill the tank completely, leave a few inches from the edge. Use the level hose (13) as reference.  
The water temperature must not exceed 40 °C.

**Detergent tank filling (For machines with EcoFlex system)**

5. Lift the cover (34) and check that the recovery tank (33) is empty; if not, empty it using the drain hose (12).
6. Close the cover (19).
7. Grasp the handle (16) and carefully lift the tank (33).
8. Fill the tank (25) with a detergent suitable for the work to be performed (highly concentrated detergent).  
Do not fill the detergent tank completely, leave a few inches from the edge.

**NOTE**

*To accelerate filling of the hoses and system operation (with a new system, if the system has been emptied for cleaning, etc.), it is a good idea to drain the EcoFlex system once or several times (see the procedure in the Maintenance chapter).*

**MACHINE START AND STOP****Starting the machine**

1. Prepare the machine as shown in the previous paragraph.
2. Place the user key (51) in the key reader (41), then press the push-button (42) to start the machine.
3. In the first 2 seconds after machine start-up, the display (50) indicates the machine working hours (50-A) and the type of batteries installed (50-B).

**NOTE**

*Check the battery charge level.*

*When the display shows at least one segment of the battery symbol (50-C) which is on but not flashing, the machine is ready for use.*

*When the battery symbol (50-C) shows just one segment flashing, the batteries have to be charged (see the procedure in Maintenance chapter).*

4. Drive the machine to the area it is required by starting it with your hands on the handlebar (1) and pushing the paddle (2) forward to move forward, and backwards to move in reverse. The speed can be adjusted by pressing the paddle (2) more or less. The maximum speed can be set with the push-buttons (45).

**Stopping the machine**

5. Stop the machine by releasing the paddle (2).
6. Turn off the machine by pressing the push-button (42) and remove the user key (51).

**NOTE**

*The machine is running without the user key (51) in the key reader (41), it automatically switches off after 10 seconds of complete idle.*

**NOTE**

*If the machine is on but not working, it automatically turns off after 5 minutes.*

7. Make sure that the machine cannot move independently.

**CAUTION!**

***In the event of an emergency, to stop all machine functions immediately, disconnect the battery connector (9).  
Reset the machine functions by connecting again the connector.***



**MACHINE OPERATION (SCRUBBING/DRYING)**

1. Start the machine as shown in the previous paragraph.
2. Lower the squeegee (29) with the pedal (8).
3. Press the One-Touch push-button (43) to lower the brush deck and start scrubbing and drying.
4. Start cleaning by manoeuvring the machine and pressing the paddle (2).  
If necessary, adjust the maximum speed with the push-buttons (45).
5. Adjust the detergent flow by pressing the push-button (48) as necessary, depending on the type of cleaning to be performed.



**NOTE**

For the first 3 flow levels (Fig. 5), the amount of solution dispensed is automatically adjusted according to the machine speed, in order to obtain a constant amount of solution per linear meter of cleaning. Level 4 (when enabled) supplies the maximum possible quantity of detergent solution, regardless of the machine speed (to enable or disable this feature, see the Supervisor key paragraph in Maintenance chapter). The level 0 closes the solution flow completely.

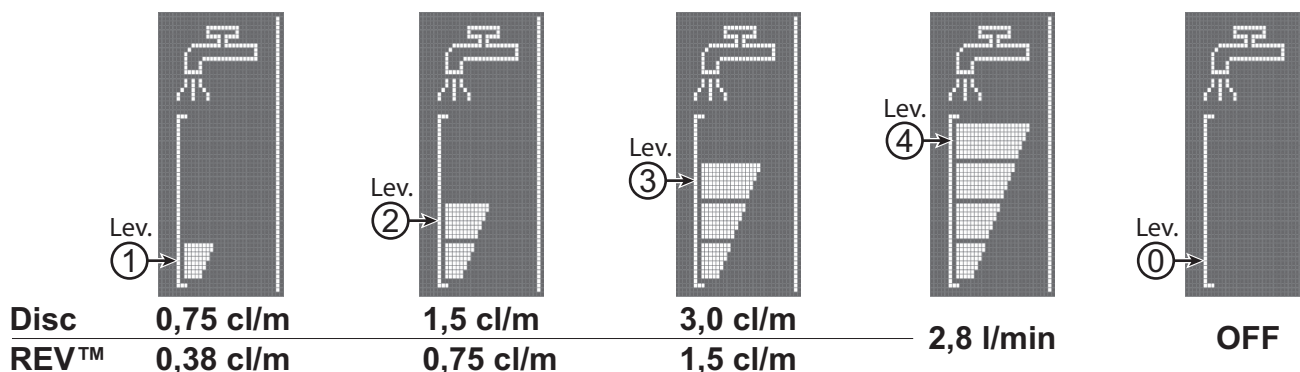


Figure 5

P100858

6. If necessary, to reduce the noise, turn on the vacuum system mute function by pressing the push-button (47).



**NOTE**

For correct scrubbing/drying of floors at the sides of the walls, Nilfisk suggests to go near the walls with the right side of the machine as shown in figure 6.

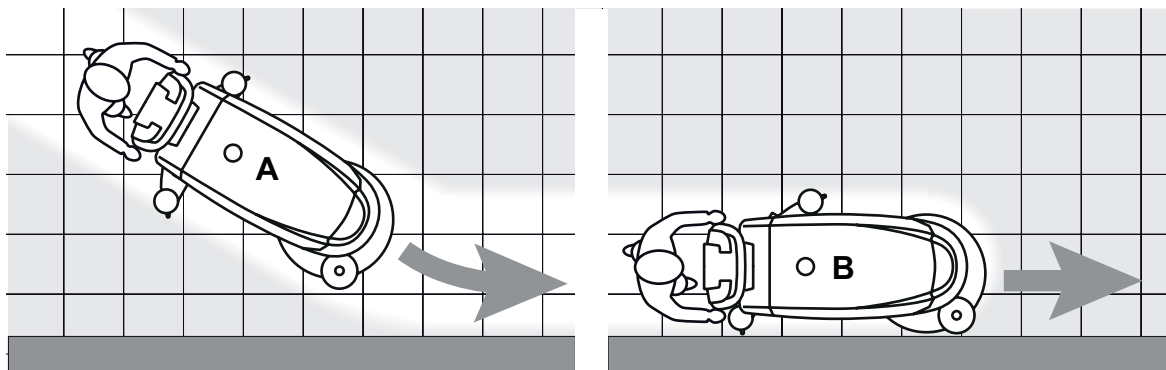


Figure 6

P100845



**CAUTION!**

To avoid any damage to the floor surface, turn off the brush when the machine is stationary, especially when the extra pressure function is on.

7. At the end of the work, press the One-Touch push-button (43) to lift the brush deck. After 10 seconds, the vacuum system turns off too.
8. Lift the squeegee (29) with the pedal (8).

### Adjusting of detergent concentration in the washing water

(For machines with EcoFlex system)

The system for mixing the detergent in the washing water is automatically activated when the brush is running.

The percentage of detergent added to the washing water is set to level 1 (Fig. 7).

By pressing the push-button (49), it is possible to set the percentage level to 2, or reset it to level 0.

The set percentages are shown on the display (50-H).

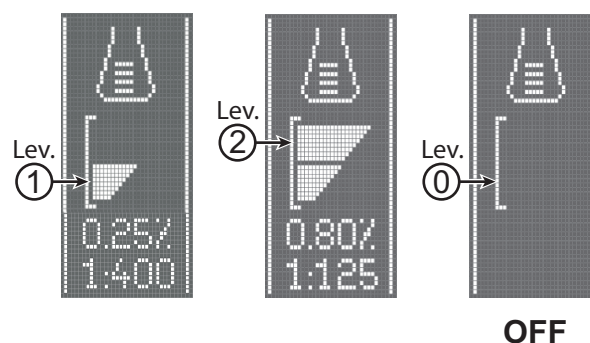


Figure 7

P100846

### EcoFlex System

Press the EcoFlex push-button (46) when stronger washing power is needed temporarily.

With the EcoFlex system activated (LED flashing), increased solution flow, activation of the extra pressure of the brush and an increase in the solution detergent concentration (level 2 if the level was set to 1 - level 1 if the level was set to 0) is obtained.

Press the EcoFlex push-button (46) again, to restore the original settings (LED on).



#### NOTE

*If the push-button (46) is not pressed again, the original settings are restored automatically after 60 seconds.*



#### NOTE

*All of the above solution flow and detergent concentration values are factory settings. To change these settings, see the Supervisor key paragraph in Maintenance chapter.*

### REV system (for REV version only)

Press the REV push-button (44b) when a specific washing mode is required.

With the REV system activated the drive speed is decreased, the brush extra pressure is activated, the detergent is stopped and the washing water quantity is reduced.

### Working with brush extra pressure function turned on

If the floor proves to be particularly difficult to clean, it is possible to turn on the brush extra pressure function, according to the following procedure:

1. Press the One-Touch push-button (43) to lower the brush deck as shown in "Starting The Machine" paragraph.
2. Press and hold the One-Touch push-button (43) for more than 1 second. The extra pressure function activation is shown by



LED which turns from green to red, and by the icon on the display (50).

3. To return to normal pressure, press and hold the One-Touch push-button (43) for more than 1 second.
4. To lift the brush deck without returning to the normal pressure, press the One-Touch push-button (43) and release it immediately.



#### CAUTION!

***In case of brush motor overload, due to foreign bodies which prevent them from turning, or to excessively aggressive floors/brushes, the safety system stops the brush after about one minute of continuous overload. If the overload takes place when the extra pressure function is on, the system automatically turns the extra pressure function off.***

***If the overload persists, the brush stops.***

***To start scrubbing again after a brush stop due to overload, turn off and then on the machine with the push-button (42).***

### Battery discharge during operation

When there is only one segment turned on and flashing on the battery symbol (50-C), it is advisable to charge the batteries, because the residual autonomy will last for a few minutes (depending on battery characteristics and work to be performed). When the battery symbol (50-C) is flashing and no segment is turned on, the battery autonomy is over. After a few seconds, the brush is automatically turned off, while the vacuum system and the drive system stay on, to finish drying the floor and drive the machine to the appointed recharging area.



#### CAUTION!

***Do not use the machine with discharged batteries, to avoid damaging the batteries and reducing the battery life.***

### TANK EMPTYING

An automatic shut-off float system (31) turns off the vacuum system when the recovery tank (33) is full.

The vacuum system deactivation is signalled by a sudden increase in the vacuum system motor noise, and the floor is not dried.



#### CAUTION!

***If the vacuum system turns off accidentally (for example, when the float is activated because of a sudden machine movement), to resume the operation: turn off the vacuum system by pressing the push-button (47), then open the cover (19) and check that the float inside the grid (31) has gone down. Then close the cover (19) and turn on the vacuum system by pressing the push-button (47).***

When the recovery tank (33) is full, empty it according to the following procedure.

#### Recovery tank emptying

1. Raise the brush deck by pressing the One-Touch push-button (43).
2. Lift the squeegee (29) with the pedal (8).
3. Drive the machine to the appointed disposal area.
4. Turn off the machine with the push-button (42) and remove the user key (51).
5. Empty the recovery tank (33) with the drain hose (12). Then, rinse the tank with clean water.

#### Solution tank emptying

6. Perform steps 1 to 4.
7. Empty the detergent solution tank (21) using the level hose (13). Then, rinse the tank with clean water.

### AFTER USING THE MACHINE

After working, before leaving the machine:

1. Remove the brush as shown in the relevant paragraph.
2. Remove the user key (51).
3. Empty the tanks (21) and (33) as shown in the relevant paragraphs.
4. Perform the daily maintenance procedures (see the Maintenance chapter).
5. Store the machine in a clean and dry place, with the brush and the squeegee lifted or removed.

### MACHINE LONG INACTIVITY

If the machine is not going to be used for more than 30 days, proceed as follows:

1. Perform the procedures shown in After using the machine paragraph.
2. For versions with EcoFlex system, empty the detergent tank (25) and clean the system with a draining cycle (see the procedure in Maintenance chapter).
3. Close the solution tank valve (18-B).
4. Disconnect the battery connector (9).

## MAINTENANCE

The lifespan of the machine and its maximum operating safety are ensured by correct and regular maintenance. The following table provides the scheduled maintenance. The intervals shown may vary according to particular working conditions, which are to be defined by the person in charge of the maintenance.



### WARNING!

**The procedures must be performed with the machine off and the battery disconnected. Moreover, read carefully the instructions in the Safety chapter before performing any maintenance procedure.**

All scheduled or extraordinary maintenance procedures must be performed by qualified personnel, or by an authorised Service Center.



### CAUTION!



**When the Service icon appears on the display (50), contact an authorised Nilfisk Service Centre for scheduled maintenance.**

This Manual describes only the simplest and most common maintenance procedures. For other maintenance procedures shown in the Scheduled Maintenance Table, refer to the Service Manual that can be consulted at any Service Center.

## SCHEDULED MAINTENANCE TABLE

Procedure	Daily, after using the machine	Weekly	Every six months	Yearly
Battery Charging				
Squeegee Cleaning				
Brush/pad cleaning				
Recovery tank and debris tray cleaning, and cover gasket check				
EcoFlex system cleaning and draining				
Squeegee Blade Check and Replacement				
Solution Filter Cleaning				
Battery (WET) fluid level check				
Squeegee blade replacement				
Drive and brush motor vent check and cleaning			(1)	
Brush motor carbon brush check or replacement				(1)
Drive system motor carbon brush check or replacement				(1)
Brush deck vibration-damper replacement (only for REV version)				(1)

(1) This maintenance procedure must be performed by an authorised Nilfisk Service Center.

## BATTERY CHARGING



### NOTE

*Charge the batteries when there is only one flashing segment displayed in the battery symbol (50-C), or at the end of the shift.*

*Keeping the batteries charged make their life last longer.*



### CAUTION!

***When the batteries are discharged, charge them as soon as possible, as that condition makes their life shorter. Check for battery charge at least once a week.***



### CAUTION!

***If the machine is not equipped with on-board battery charger, choose an external battery charger suitable for the type of batteries installed.***



### WARNING!

***When using lead (WET) batteries, battery charging produces highly explosive hydrogen gas. Charge the batteries in well-ventilated areas and away from naked flames.***

***Do not smoke while charging the batteries.***

***Keep the recovery tank lifted until the battery charging cycle is over.***



### WARNING!

***Pay careful attention when charging lead batteries (WET) as there may be battery fluid leakages. The battery fluid is corrosive. If it comes in contact with skin or eyes, rinse thoroughly with water and consult a physician.***

1. Drive the machine to the appointed recharging area.
2. Ensure that the machine is off and the user key (51) has been removed.
3. Lift the cover (34) and check that the recovery tank (33) is empty; if not, empty it using the drain hose (12).
4. Close the cover (19).
5. Grasp the handle (16) and carefully lift the tank (33).
6. (For WET CELL batteries only) Check the level of electrolyte inside the batteries. If necessary, unscrew the caps and top up. When the correct level is restored, close the caps and clean the tops of the batteries.

### Charging the Batteries with an External Battery Charger

1. Check that the external battery charger is suitable by referring to the relevant Manual. The battery charger voltage rating must be 24 V.
2. Disconnect the battery connector (9), which is fitted with a handle, and connect it to the external battery charger.
3. Connect the battery charger to the electrical mains.
4. After charging, disconnect the battery charger from the electrical mains and from the battery connector (9).
5. Connect the battery connector (9) to the machine.
6. Carefully lower the recovery tank (33).



### WARNING!

***Never connect the external battery charger to the opposing part of the connector fixed to the machine. The electronic system could be irreparably damaged.***

### Battery charging with battery charger installed on the machine

1. Plug the battery charger (6) into the mains electricity supply (the mains voltage and frequency must be compatible with the battery charger values shown on the machine serial number plate).



### NOTE

*When the battery charger is connected to the electrical mains, all machine functions are automatically cut off.*

When the first or second segment from the left in the battery symbol (50-L) is flashing, this means that the battery charger is charging the batteries.

When the third segment from the left in the battery symbol (50-L) is flashing, this means that the battery charger is finishing the battery charging cycle.

2. When all segments of the battery symbol (50-L) are steadily lit, the battery charging cycle is complete.
3. Disconnect the battery charger plug (6) from the mains and place it in its holder (7).
4. Carefully lower the recovery tank (33).
5. Now the machine is ready to be used.



### NOTE

*For further information about the operation of the battery charger (5), see the relevant Manual.*

**SUPERVISOR KEY (yellow)**

The supervisor key (yellow) allows to check some additional information on some machine operating parameters and to adjust some settings according to specific requirements.

**Main Screen (E, Fig. 8)**

1. Put the supervisor key (yellow) in the key reader (41) instead of the user key (blue), then press the push-button (42) to show the main screen on the display.
2. Press push-button (A) to change the machine settings (see Machine Settings Screen section).
3. Press push-button (B) to check for any stored machine alarms (see Alarms Log Screen section).
4. Press push-button (C) to check the machine's hours of operation (see Operating Time Counter Screen section).
5. Press the push-button (D) to enter the user key management menu (see the User Key Management Screen paragraph).

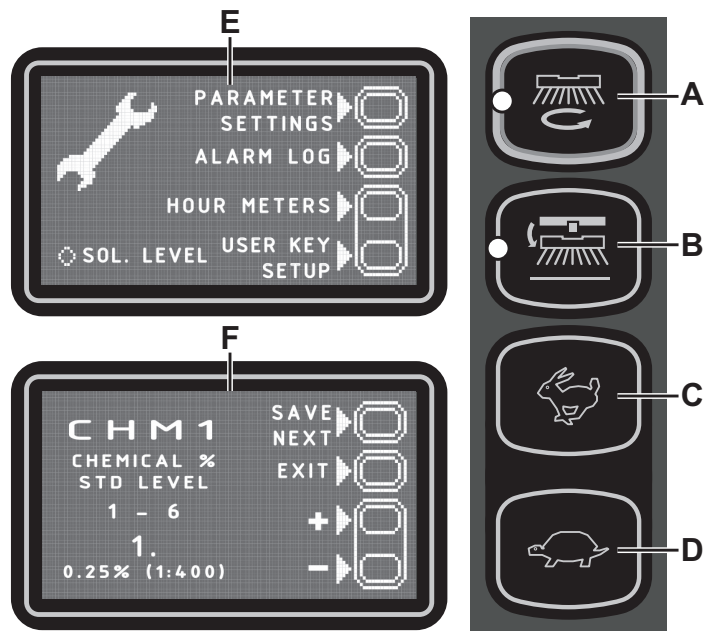


Figure 8

P100847

**Machine Settings Screen (F, Fig. 8)**

This function allows you to customise some parameters described in the following table of modifiable parameters.

1. Press push-button (C) to increase the value of the current parameter.  
Press push-button (D) to decrease the value of the current parameter.
2. Press push-button (A) to move to the next parameter.
3. Press push-button (B) to return to the main screen.

TABLE OF MODIFIABLE PARAMETERS		Values			
Code	Description	Minimum	Factory Setting	Maximum	
CHM1	Detergent concentration level 1	0.25 % (1:400)	<b>0.25 % (1:400)</b>	3 % (1:33)	
CHM2	Detergent concentration level 2	0.25 % (1:400)	<b>0.80 % (1:125)</b>	3 % (1:33)	
P1/P3	Level 1 solution flow rate in relation to level 3 (flow rate as function of speed)	0 %	<b>25 %</b>	100 %	
P2/P3	Level 2 solution flow rate in relation to level 3 (flow rate as function of speed)	0 %	<b>50 %</b>	100 %	
P3	Level 3 solution flow rate (flow rate as function of speed)	DISC	1.0 cl/m	<b>3.0 cl/m</b>	5.0 cl/m
		REV	1.0 cl/m	<b>1.5 cl/m</b>	5.0 cl/m
P4	Enablement of level 4 (2.8 l/min regardless of speed)	OFF	<b>OFF</b>	ON	
SPT	EcoFlex function timer	0 (disabled)	<b>60 sec.</b>	300 sec.	
XPRES	Brush deck extra pressure enabling	OFF	<b>ON</b>	ON	
FVMIN	Minimum forward speed	0 %	<b>25 %</b>	100 %	
FVMAX	Maximum forward speed	10 %	<b>100 %</b>	100 %	
RVMAX	Maximum reverse speed	10 %	<b>30 %</b>	50 %	
BAT (**)	Installed battery type (see table)	0	<b>1</b>	5	
TOFF	Automatic shut-off time	0 (disabled)	<b>300 sec.</b>	600 sec.	
BRGH	Display contrast	5	<b>20</b>	50	
VRID	Vacuum power in silent mode	1	<b>1</b>	5	
RPM (*)	Reduced brush rpm activation threshold	5	<b>9</b>	20	
RESET	Restore factory settings for all parameters	OFF	<b>OFF</b>	ON	

(\*) Increase the value of this parameter to reduce the brush motor speed in a wider range of applications and vice versa.

(\*\*) As described in the Use/Operation chapter, set the machine and the on-board battery charger (where fitted) on the basis of the type of battery to be installed by modifying the BAT parameter as shown in the following table:

Installed battery type		Value
WET	Wet cell batteries	0
GEL / AGM	Generic GEL or AGM batteries	1
GEL DISCOVER	DISCOVER® brand GEL batteries	2
GEL OPTIMA	OPTIMA™ brand GEL batteries	3
GEL EXIDE	EXIDE®/SONNENSHINE brand GEL batteries	4
GEL FULLRIVER	FULLRIVER® brand GEL batteries	5

**Alarms log screen (G, Fig. 9)**

This function allows you to check for any stored alarms on the machine. Use this function only with support from a Nilfisk Service Centre to solve any operating problems. To return to the main screen (E, Fig. 8), press push-button (A) repeatedly.

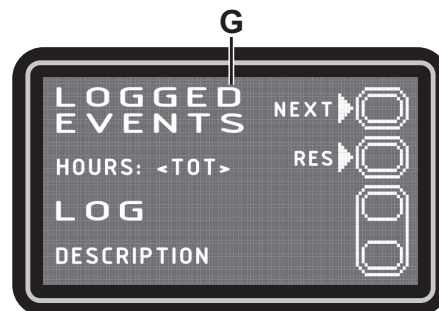


Figure 9

P100848

**Operating Time Counter Screen (H, Fig. 10)**

This function allows you to check the total accumulated hours of work for each machine subsystem:

- TOTAL counter (machine running time)
- DRIVE counter (drive system usage time)
- BRUSH counter (brush rotation system usage time)
- VACUUM counter (vacuum system usage time)

To return to the main screen (E, Fig. 8), press push-button (A).

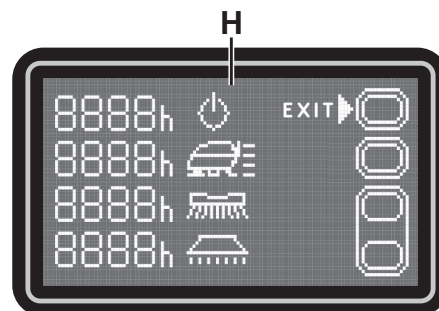


Figure 10

P100849

**User Key Management Screen (I, Fig. 11)**

This feature allows to determine whether the machine can be used with any user key (factory setting) or only with one or more specific user keys.

- Identification of a specific user key to be used for the machine:
  1. Remove the Supervisor key (if any) from the key reader.
  2. Place the user key in the key reader and press the push-button (A).
- Removal of a specific user key from the list of keys to be used for the machine:
  1. Remove the Supervisor key (if any) from the key reader.
  2. Place the user key in the key reader and press the push-button (B).
- Return to factory setting (any user key enabled for the machine):
  1. Remove the Supervisor key (if any) from the key reader.
  2. Press the push-button (B).
  3. Confirm the operation by pressing the push-button (A).

To return to the user mode screen, press push-button (C). To return to the main screen (E, Fig. 7), press push-button (A).

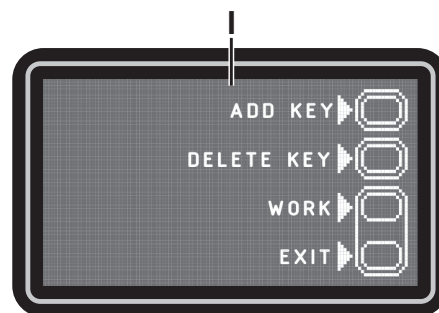


Figure 11

P100849

## SQUEEGEE CLEANING



### NOTE

The squeegee must be clean and its blades must be in good conditions in order to get a good drying.



### CAUTION!

It is advisable to wear protective gloves when cleaning the squeegee because there may be sharp debris.

1. Drive the machine on a level floor.
2. Ensure that the machine is off and the user key (51) has been removed.
3. Loosen the handwheels (14) and remove the squeegee (29).
4. Wash and clean the squeegee. In particular, clean the compartments (A, Fig. 12) and the vacuum hole (B). Check the condition of the front (C) and rear (D) blades, ensuring there are no cuts and tears; if necessary, replace them as shown below.
5. Install the squeegee in the reverse order of removal.

## SQUEEGEE BLADE CHECK AND REPLACEMENT

1. Clean the squeegee as shown in the previous paragraph.
2. Check the condition of the front (C, Fig. 12) and rear (D) blades, ensuring there are no cuts and tears; if necessary, replace them as shown below. Check that the front corner (E) of the rear blade is not worn; otherwise, turn the blade to replace the worn corner with one of the three remaining intact corners. If the other corners are worn too, replace the blade according to the following procedure:
  - Using the tab (F), release and remove the elastic strap (G) from the fasteners (H), then turn or replace the rear blade (D).
  - Install the blade in the reverse order of removal. Fasten the elastic strap (G) to the fasteners (H) starting from one side. To make the fastening procedure easier, secure the fasteners one at a time, by locking the strap before the fastener with one hand (M) and pulling it with the other hand (N).
  - Unscrew the handwheels (I) and remove the strap (J), then turn or replace the front blade (C).
  - Install the blade in the reverse order of removal.
3. Install the squeegee (29) and screw down the handwheels (14).
4. Lower the squeegee to the floor to check the height of the blades, proceeding as follows:
  - Check that the lip (K) of the front blade (C) and the lip (L) of the rear blade (D) are resting as shown in the figure.
  - Use the knob (15) to make adjustments.

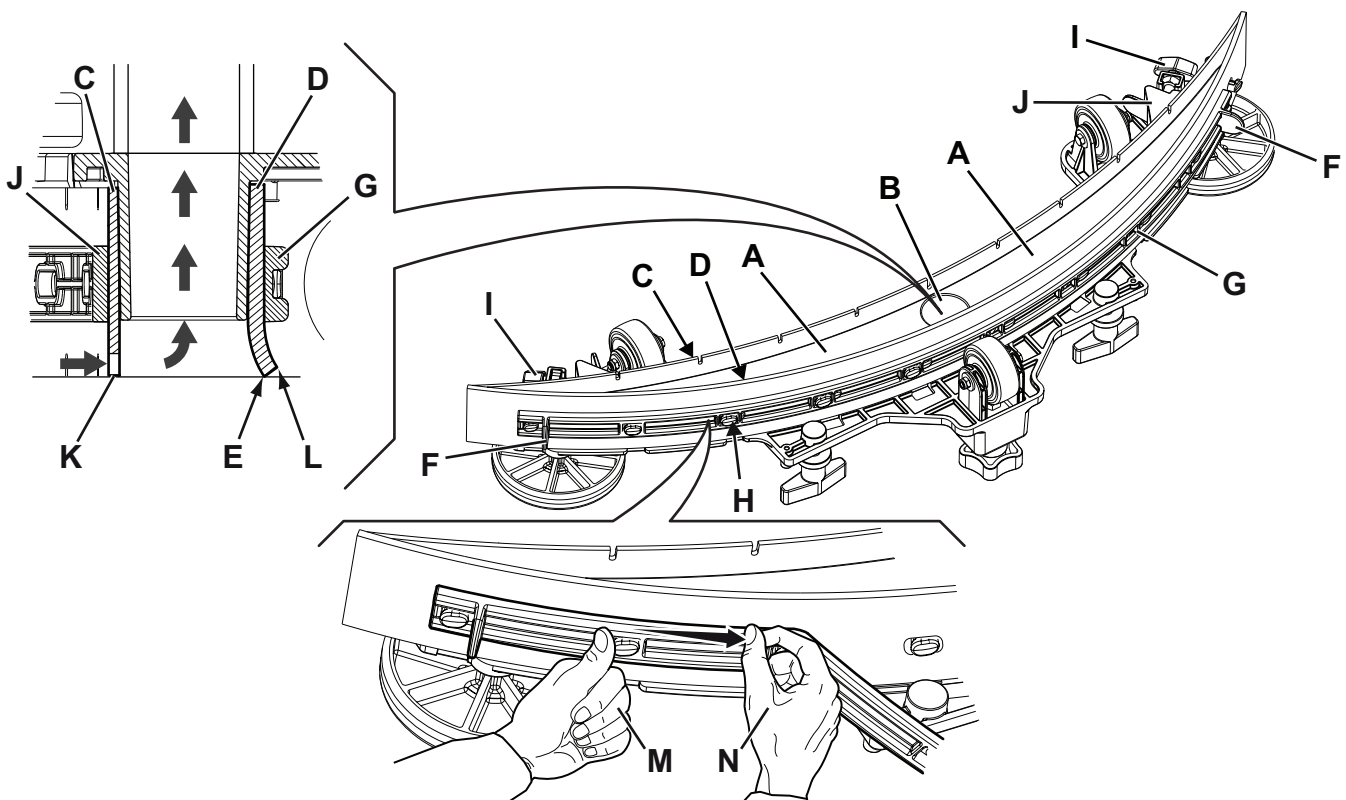


Figure 12

P100850



## CLEANING THE BRUSH



### CAUTION!

*It is advisable to wear protective gloves when cleaning the brush because there may be sharp debris.*

1. Remove the brush as shown in Use/Operation chapter.
2. Clean the brush with water and detergent.
3. Check the condition of the brush bristles, ensuring they are not excessively worn; if necessary, replace the brush.

## RECOVERY TANK CLEANING

1. Drive the machine to the appointed disposal area.
2. Ensure that the machine is off and the user key (51) has been removed.
3. Raise the cover (34).
4. Wash the inside of the tank (33) and the cover with clean water.
5. Drain the water in the tank through the hose (12).
6. Clean the vacuum grid (31), release the fasteners (A, Fig. 13), open the grid (B) and recover the float (C) then clean it carefully and reinstall it.
7. Remove the debris collection tank (D) and open its cover, then clean it carefully and reinstall it on the vacuum hose.
8. Check the condition of the tank cover gasket (E).



### NOTE

*The gasket (E) allows the creation of a vacuum in the tank, which is necessary to suck up the recovery water.*

If necessary, replace the gasket (E) by removing it from its housing (F). When fitting the new gasket, position the joint (G) in the lower area, as shown in the figure.

9. Check that the seating surface (H) of the gasket (E) is in good condition, clean and suitable to form a seal with the gasket itself.
10. Close the cover (19).

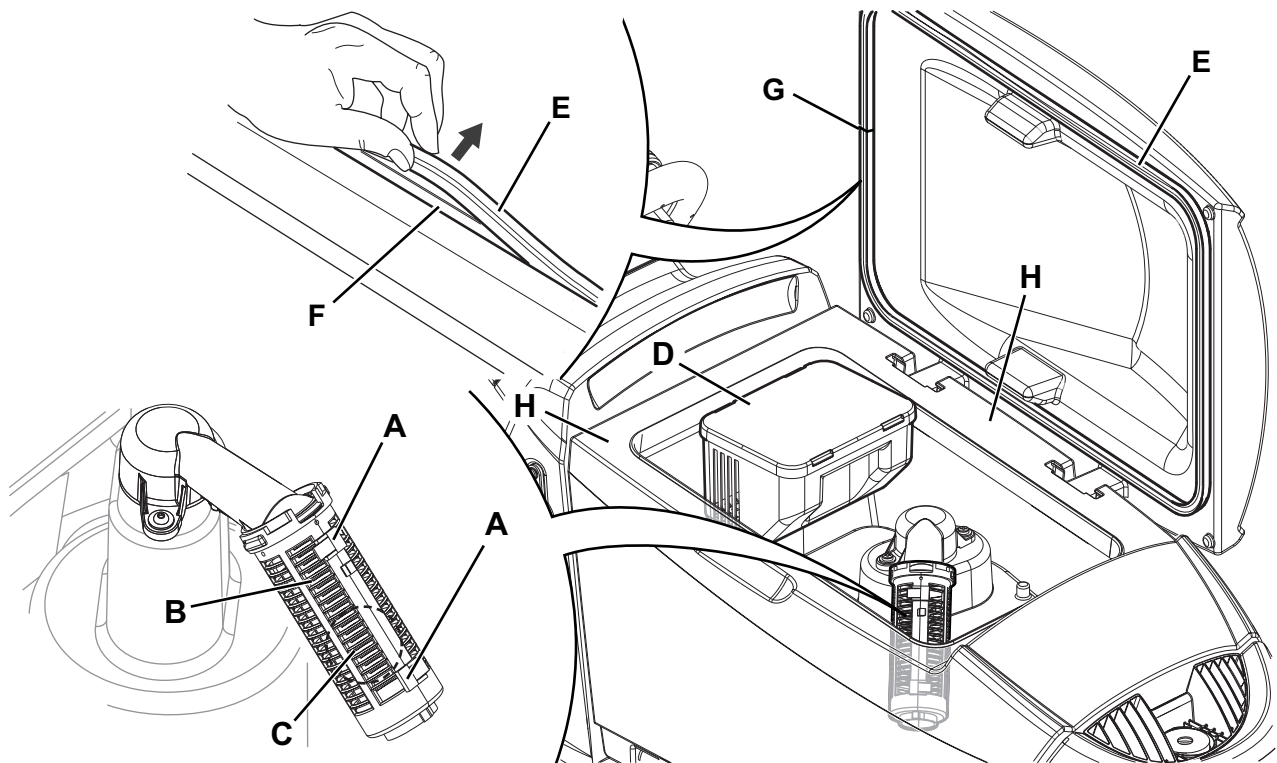


Figure 13

P100851

### SOLUTION FILTER CLEANING

1. Drive the machine on a level floor.
2. Ensure that the machine is off and the user key (51) has been removed.
3. Close the detergent solution tank valve (A, Fig. 14). The valve is closed when it is in position (B) and it is open when it is in position (C).
4. Remove the transparent cover (D) and the gasket (E), then remove the filter strainer (F). Wash and rinse them, then refit them carefully onto the filter support (G).
5. Open the valve (A).

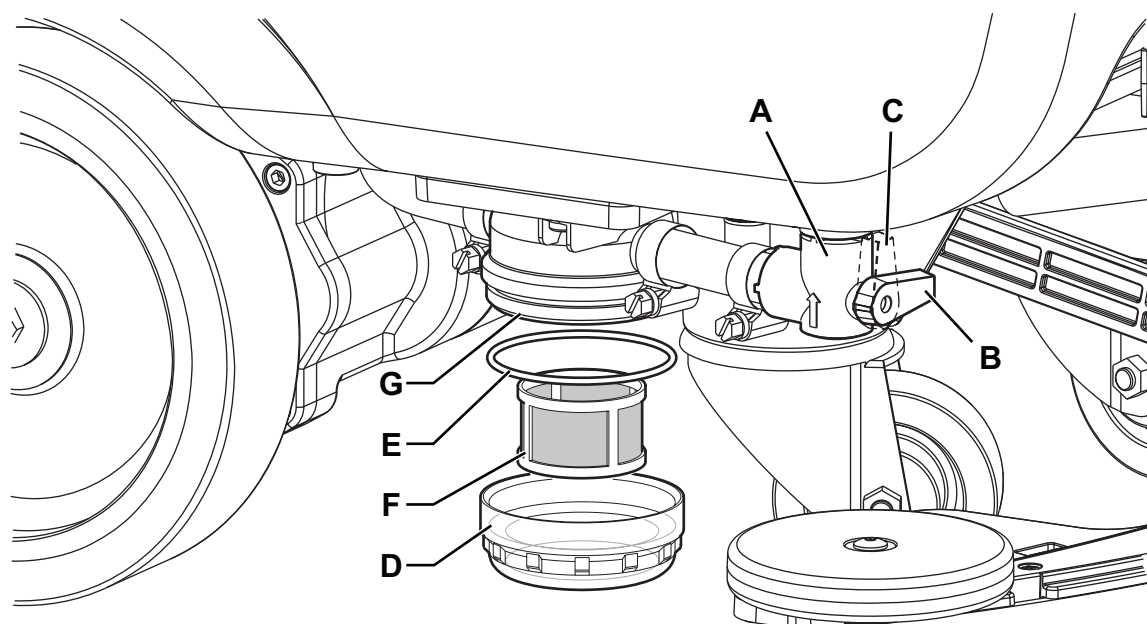


Figure 14

P100852

### MACHINE TRACKING ADJUSTMENT

The machine tracking (straight movement) may vary according to the type of floor to be cleaned and depending on whether the brush or the pad is used.

If it is difficult to keep the machine moving straight as it tends to pull to the left or to the right with the brush deck lowered and during cleaning, adjust the handwheel (35) by turning it clockwise or counter-clockwise to correct this pull and obtain a generally neutral straight-ahead movement.

## DETERGENT TANK CLEANING

(For machines with EcoFlex system)

Clean the detergent tank (25) as follows.

1. Drive the machine to the appointed disposal area.
2. Ensure that the machine is off and the user key (51) has been removed.
3. Lift the cover (34) and check that the recovery tank (33) is empty; if not, empty it using the drain hose (12).
4. Close the cover (19).
5. Grasp the handle (16) and carefully lift the tank (33).
6. Unscrew the cap (A, Fig. 15) from the detergent tank (B).
7. Remove the tank.
8. Rinse and wash out the tank with clean water in the appointed disposal area.
9. Replace the detergent tank (B) as shown in the figure, then refit the plug (A).
10. When the detergent tank has been drained, it may be necessary to drain the EcoFlex system too (see procedure in following section).

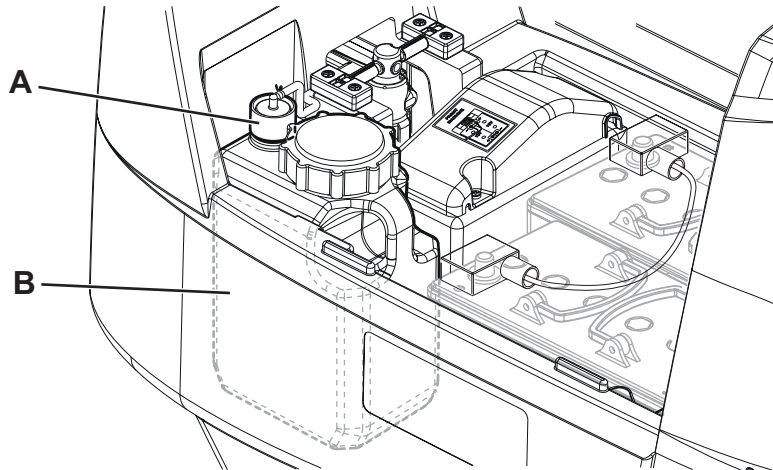


Figure 15

P100853

## DRAINING THE ECOFLEX SYSTEM

(For machines with EcoFlex system)

Clean the detergent tank as shown in the previous section.

To remove residual detergent from the detergent hoses and pump, proceed as follows.

1. Place the user key (51) in the key reader (41), then press the push-button (42) to start the machine.
2. Check that the detergent quantity indicator (50-G) on the display has at least one segment lit.
3. Press and hold buttons (48) and (49) at the same time until screen (50-M) appears on the display (after approximately 5 seconds).
4. Release buttons (48) and (49) and wait for the countdown timer on the display to finish and the vacuum system to be activated.
5. Collect the detergent remained on the floor.
6. Turn off the machine with the push-button (42) and remove the user key (51).
7. Raise the tank (33), then check that the detergent tank hose (25) is empty; if not, perform steps 3 to 7 again.



### NOTE

*The draining cycle lasts about 30 seconds, then the vacuum function automatically turns on, which allows to remove the detergent remained.*

*The draining cycle can also be performed with the detergent tank (25) full of water, thus cleaning the system thoroughly. It is advisable to perform this type of draining to clean the EcoFlex system from dirt and deposits if the machine has not been used/cleaned for a long time.*

*The draining cycle can also be performed to quickly fill the detergent supply hose when the tank (25) is full but the system is still empty.*

*If necessary, the draining cycle can be performed several times in succession.*

## FUSE CHECK/REPLACEMENT



### NOTE

*All machine electrical circuits are protected by auto-resettable electronic devices. The safety fuses activates only in case of serious damage.*

*It is recommended to have the fuses replaced by qualified personnel only.*

*Refer to the Service Manual available at any Nilfisk Retailer.*

## TROUBLESHOOTING

TROUBLE	POSSIBLE CAUSE	REMEDY
The motors are not operating; the display (50) and button LEDs do not turn on.	The battery connector is disconnected.	Connect.
	The batteries are completely discharged.	Charge the batteries.
The machine does not move and the display (50) shows the alarm: <b>WARNING ALARM T3</b>	Machine turned on with paddle pressed.	Release the paddle. If the problem persists, contact an authorised Service Center.
At machine start-up, the button (43) LED flashes and the brushes do not work.	Machine switched off without first raising the brush deck.	Wait for the deck to raise before turning the brushes on again by pressing the switch.
The brush does not operate; the battery symbol (50-C) border flashes and the display shows the alarm message: <b>WARNING ALARM G4</b>	The batteries are discharged.	Charge the batteries. If the problem persists, replace the batteries.
When working, the display shows the alarm message: <b>WARNING ALARM F2</b>	Brush motor overload.	Use a different/less aggressive brush and/or avoid working with extra pressure turned on.
	There are foreign materials (tangled threads, etc.) preventing the brush from rotating.	Clean the brush hub.
The display (50) shows the alarm message: <b>WARNING ALARM T2</b>	Drive motor overload.	Turn off the machine and then turn it on again. Avoid using the machine on slopes greater than those indicated or going over excessively tall obstacles.
While recharging the batteries with the on-board battery charger, the display (50) shows the alarm message: <b>WARNING ALARM C4</b> or <b>HH</b>	Battery charger not able to correctly recharge the batteries within the maximum time.	Run the battery charging cycle again. If the problem persists, replace the batteries.
The display (50) shows an alarm message of the following type: <b>WARNING ALARM XX</b> Where "XX" is a code other than those listed above.	The machine electronic control system is in alarm condition.	Turn off the machine and then turn it on again. If the problem persists, contact an authorised Service Center.
The display (50) shows the alarm message: <b>INVALID SMART KEY</b>	The user key is not enabled.	Add the specific user key to the list of enabled user keys.
The dirty water vacuuming is insufficient.	The recovery tank is full.	Empty the tank.
	The vacuum grid is clogged or the float is stuck closed.	Clean the vacuum grid.
	Debris collection filter container clogged.	Clean.
	The hose is disconnected from the squeegee.	Connect.
	The squeegee is dirty or the squeegee blades are worn or damaged.	Clean the squeegee or overturn/replace the blades.
	The tank cover is not properly closed, or the gasket is damaged.	Correctly close the cover or clean/replace the gasket.
The solution flow is insufficient.	Empty detergent solution tank.	Refill.
	The solution filter is dirty.	Clean the filter.
	The EcoFlex system tank (optional) is dirty/encrusted.	Clean with the drain cycle.
The squeegee leaves marks on the floor.	There is debris under the squeegee blades.	Remove the debris.
	The squeegee blades are worn, chipped or torn.	Overturn or replace the blades.
	The squeegee has not been balanced with the handwheel.	Adjust the squeegee.



### NOTE

*If the machine has been purchased with an on-board battery charger, the machine cannot operate if this device is not on board. In case of battery charger malfunction, contact an authorised Service Center.*

For any further information, contact Nilfisk Service Centres.

## SCRAPPING

Have the machine scrapped by a qualified scrapper.

Before scrapping the machine, remove and separate the following materials, which must be disposed of properly according to the Law in force:

- Batteries
- Brushes
- Plastic hoses and components
- Electrical and electronic components (\*)

(\*) Refer to the nearest Nilfisk Center especially when scrapping electrical and electronic components.

### Machine material composition and recyclability

Type	Recyclable percentage	SC500 weight percentage
Aluminium	100 %	7 %
Electric motors - various	29 %	29 %
Ferrous materials	100 %	2 %
Wiring harness	80 %	2 %
Liquids	100 %	0 %
Plastic - non-recyclable material	0 %	2 %
Plastic - recyclable material	100 %	7 %
Polyethylene	92 %	48 %
Rubber	20 %	2 %

## INHOUDSOPGAVE

<b>INLEIDING .....</b>	<b>2</b>
DOEL EN INHOUD VAN DEZE HANDLEIDING .....	2
BETREFFENDE PERSONEN .....	2
OPBERGEN VAN DE HANDLEIDING .....	2
CONFORMITEITSVERKLARING .....	2
IDENTIFICATIEGEGEVENS .....	2
ANDERE GEBRUIKERSHANDLEIDINGEN .....	2
VERVANGINGSONDERDELEN EN ONDERHOUD .....	2
MODIFICATIES EN VERBETERINGEN .....	2
BEDRIJFSCAPACITEIT .....	3
ALGEMENE OPMERKINGEN .....	3
<b>VERPAKKING VERWIJDEREN/AFLEVERING .....</b>	<b>3</b>
<b>VEILIGHEID .....</b>	<b>3</b>
SYMBOLEN OP DE MACHINE .....	3
SYMBOLEN IN DE HANDLEIDING .....	4
ALGEMENE INSTRUCTIES .....	4
<b>BESCHRIJVING VAN DE MACHINE .....</b>	<b>6</b>
OPBOUW VAN DE MACHINE .....	6
BEDIENINGSPANEEL .....	8
ACCESSOIRES / OPTIES .....	9
<b>TECHNISCHE EIGENSCHAPPEN .....</b>	<b>9</b>
ELEKTRISCH SCHEMA .....	10
<b>GEBRUIK/WERKING .....</b>	<b>11</b>
INTELLIGENTE MAGNETISCHE SLEUTEL .....	11
CONTROLE / VOORBEREIDINGEN VOOR ACCU'S OP EEN NIEUWE MACHINE .....	11
DE ACCU'S MONTEREN .....	11
VOOR HET STARTEN VAN DE MACHINE .....	12
DE MACHINE STARTEN EN STOPPEN .....	14
MACHINE IN GEBRUIK (WASSEN/DROGEN) .....	15
DE TANKS LEGEN .....	17
NA GEBRUIK VAN DE MACHINE .....	17
LANGE PERIODE VAN STILSTAND .....	17
<b>ONDERHOUD .....</b>	<b>18</b>
ONDERHOUDSSCHEMA .....	18
ACCU'S OPLADEN .....	19
SUPERVISORSLEUTEL (geel) .....	20
REINIGING VAN DE TREKKER .....	22
CONTROLE EN VERVANGING VAN DE RUBBERS VAN DE TREKKER .....	22
REINIGING VAN DE SCHIJFBORSTEL .....	23
REINIGING VAN DE VUILWATERTANK .....	23
REINIGING VAN HET FILTER VAN HET REINIGINGSMIDDEL .....	24
AFSTELLING VAN DE RECHTUITBEWEGING VAN DE MACHINE .....	24
REINIGING VAN HET REINIGINGSMIDDELTANKJE .....	25
SPOELN ECOFLEX-SYSTEEM .....	26
CONTROLE/VERVANGING VAN DE ZEKERINGEN .....	26
<b>STORINGEN LOKALISEREN .....</b>	<b>27</b>
<b>VERWIJDERING .....</b>	<b>28</b>

## INLEIDING



### OPMERKING

*De nummers tussen haakjes verwijzen naar de onderdelen die worden weergegeven in het hoofdstuk Beschrijving van de machine.*

## DOEL EN INHOUD VAN DEZE HANDLEIDING

Deze handleiding heeft tot doel de bediener te voorzien van alle informatie die nodig is om deze machine op de juiste en veiligste manier te gebruiken. Er staat informatie in over technische aspecten, de veiligheid de werking, het stoppen, het onderhoud, de vervangingsonderdelen en de verwijdering van de machine.

De bedieners en bevoegde technici die met deze machine werken, moeten de instructies in deze handleiding zorgvuldig lezen voordat ze met de machine aan het werk gaan. Neem bij twijfel over de juiste interpretatie van de instructies contact op met Nilfisk voor meer uitleg.

## BETREFFENDE PERSONEN

Deze handleiding is bestemd voor de bediener van de machine en de technici die verantwoordelijk zijn voor het onderhoud van de machine.

De bedieners mogen geen handelingen uitvoeren die alleen door bevoegde monteurs uitgevoerd mogen worden. Nilfisk is niet verantwoordelijk voor schade die is ontstaan uit het negeren van dit verbod.

## OPBERGEN VAN DE HANDLEIDING

Deze gebruiksaanwijzing moet bij de machine worden bewaard, in een geschikte hoes, uit de buurt van vloeistoffen en andere stoffen die de gebruiksaanwijzing kunnen beschadigen.

## CONFORMITEITSVERKLARING

De conformiteitsverklaring die bij de machine wordt geleverd is een verklaring dat de machine voldoet aan de geldende wetgeving.



### OPMERKING

*Twee kopieën van de oorspronkelijke verklaring van overeenstemming zijn verstrekt samen met de machinedocumentatie.*

## IDENTIFICATIEGEGEVENS

Het serienummer en model van de machine staan op het serieplaatje (4).

Op dit plaatje zijn ook het productiejaar (Date code: A17, wat januari 2017 betekent) en het modelnummer aangegeven.

Deze informatie is nodig als u vervangingsonderdelen voor de machine bestelt. Gebruik de onderstaande ruimte om de identificatiegegevens van de machine op te schrijven.

Model .....
Modelnummer .....
Serienummer .....

## ANDERE GEBRUIKERSHANDLEIDINGEN

- Handleiding van de elektronische acculader (maakt integraal deel uit van deze handleiding)
- Catalogus met vervangingsonderdelen (behoort tot de uitrusting van de machine)
- Werkplaatshandleiding (alleen te raadplegen door de gekwalificeerde monteurs bij de servicecentra van Nilfisk)

## VERVANGINGSONDERDELEN EN ONDERHOUD

Als er onderhouds- of herstelwerkzaamheden aan de machine nodig zijn, moet u deze door bevoegd personeel of bij servicecentra van Nilfisk laten uitvoeren. Er mogen alleen originele vervangingsonderdelen en accessoires worden gebruikt.

Als u hulp nodig heeft of vervangingsonderdelen en accessoires wilt bestellen bij Nilfisk, zorg dan dat u de naam en het nummer van het model en het serienummer altijd bij de hand heeft.

## MODIFICATIES EN VERBETERINGEN

Nilfisk streeft naar een constante perfectie van onze producten en we behouden ons het recht voor modificaties en aanpassingen aan te brengen indien wij die nodig achten. U bent niet verplicht deze modificaties of verbeteringen door te voeren op een eerder aangeschafte machine.

Eventuele aanpassingen en/of toevoegingen van accessoires moeten expliciet worden goedgekeurd en uitgevoerd door Nilfisk.



## BEDRIJFSCAPACITEIT

De schrobmachine SC500 is ontwikkeld en gebouwd voor het reinigen (wassen en drogen) van gladde en solide vloeren in bedrijfs- en winkelruimten onder veilige omstandigheden. De machine moet door een bevoegde bediener worden gebruikt.

De schrobmachine is niet geschikt voor het reinigen van kleden of tapijt.

## ALGEMENE OPMERKINGEN

Alle verwijzingen naar voorwaarts en achterwaarts, vóór en achter, rechts en links in deze handleiding zijn vanuit de bediener in zijn rijpositie met de handen op het stuur (1) bekeken.

## VERPAKKING VERWIJDEREN/AFLEVERING

Volg bij het verwijderen van de verpakking de instructies op de verpakking zorgvuldig op.

Controleer bij aflevering van de machine zorgvuldig of de verpakking en de machine niet zijn beschadigd tijdens het transport.

Als u beschadigingen heeft aangetroffen, bewaart u de verpakking dan zoals u deze van de transporteur heeft ontvangen. Neem onmiddellijk contact op met de transporteur om een verzoek tot schadevergoeding in te vullen.

Controleer altijd of de volgende onderdelen bij uw machine zijn geleverd:

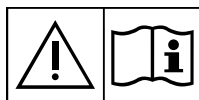
- Technische documentatie:
  - Gebruiksaanwijzing Veegmachine
  - Handleiding van de elektronische acculader (indien geïnstalleerd)
  - Catalogus met vervangingsonderdelen van de schrobmachine

## VEILIGHEID

De volgende symbolen worden gebruikt om mogelijk gevaarlijke situaties aan te geven. Lees deze informatie altijd aandachtig door en neem de nodige voorzorgsmaatregelen om personen en voorwerpen te beschermen.

Samenwerking met de bediener is van essentieel belang om ongelukken te voorkomen. Geen enkel preventieplan ter voorkoming van ongevallen is effectief zonder de volledige medewerking van de persoon die direct verantwoordelijk is voor de werking van de machine. De meeste ongevallen die zich binnen een bedrijf, op de werkvloer of op locatie voordoen, worden veroorzaakt door het niet naleven van enkele elementaire veiligheidsmaatregelen. Een oplettende en voorzichtige bediener is de beste garantie tegen ongevallen en is het meest effectief in elk preventieplan.

## SYMBOLEN OP DE MACHINE



### LET OP!

*Lees alle instructies zorgvuldig door voordat u werkzaamheden aan de machine uitvoert.*



### LET OP!

*Was de machine niet met directe waterstralen of een hogedrukreiniger.*



### LET OP!

*Gebruik de machine niet op oppervlakken met een grotere hellingshoek dan gespecificeerd.*

## SYMBOLEN IN DE HANDLEIDING



### GEVAAR!

*Dit symbool geeft een gevaar met mogelijk dodelijk afloop voor de bediener aan.*



### LET OP!

*Dit symbool geeft een mogelijk risico op persoonlijk letsel aan.*



### WAARSCHUWING!

*Dit symbool geeft een waarschuwing of opmerking aan over de werking van de sleutel of van de gebruiksfuncties.*

*Lees de blokken tekst die met dit symbool zijn gemarkeerd zorgvuldig door.*



### OPMERKING

*Dit symbool geeft een opmerking aan over de werking van de sleutel of van de gebruiksfuncties.*



### ADVIES

*Dit geeft aan dat de gebruiksaanwijzing moet worden geraadpleegd voordat er procedures worden uitgevoerd.*

## ALGEMENE INSTRUCTIES

Hierna volgen waarschuwingen en specifieke aandachtspunten om mogelijke schade aan de machine of letsel bij personen te voorkomen.



### GEVAAR!

- *De intelligente magnetische sleutel (of startsleutel) moet verwijderd worden en de stekker van de accu's moet losgekoppeld worden, voordat er reinigings- of onderhoudswerkzaamheden worden uitgevoerd, onderdelen worden vervangen of functies worden omgezet.*
- *Deze machine mag alleen worden gebruikt door personen die op de juiste manier zijn geïnstrueerd over het gebruik ervan.*
- *Wanneer u in de buurt van elektrische onderdelen werkt, verwijder dan al uw sieraden.*
- *Werk nooit onder een omhoog gebrachte machine als deze niet voldoende wordt ondersteund door veiligheidssteunen.*
- *Gebruik deze machine niet in ruimten waar schadelijke, gevaarlijke, ontvlambare en/of explosieve stoffen, vloeistoffen of dampen aanwezig zijn: deze machine is niet geschikt voor het verzamelen van gevaarlijk stof.*
- *Wanneer er loodaccu's (WET) op de machine zijn gemonteerd, houd vonken, vlammen en rokende materialen dan uit de buurt van de accu's. Bij normaal gebruik van de machine kunnen er explosieve gassen vrij komen.*
- *Wanneer er loodaccu's (WET) op de machine zijn gemonteerd, dan kan tijdens het opladen van de accu's het bijzonder explosieve waterstofgas vrijkomen. Zet de vuilwatertank water tijdens de volledige oplaadcyclus van de accu's omhoog en voer de handeling alleen uit in een goed geventileerde ruimte en uit de buurt van open vuur.*



### LET OP!

- *Lees voordat u onderhouds- of reparatiewerkzaamheden aan de machine uitvoert alle instructies zorgvuldig door.*
- *De intelligente magnetische sleutel van de machine heeft een ingebouwde magneet. Plaats geen voorwerpen met magnetische strips (creditcards, elektronische sleutels, telefoonkaarten en dergelijke) naast de sleutels. De ingebouwde magneet kan de gegevens die op de magnetische strip zijn geregistreerd beschadigen of wissen.*
- *Voordat u de acculader gebruikt, moet u controleren of de frequentie en de spanning op het typeplaatje van de machine overeenkomen met de spanning van het stroomnet.*
- *Gebruik de kabel van de acculader niet om de machine te trekken of te vervoeren en gebruik de kabel niet als handgreep. Zorg dat de kabel van de acculader niet klem kan komen te zitten in een deur en trek de kabel niet over scherpe oppervlakken of randen. Rijd niet met de machine over de kabel van de acculader.*
- *Houd de kabel van de acculader uit de buurt van warme oppervlakken.*
- *Laad de accu's van de machine niet op als de kabel of stekker van de acculader beschadigd is.*
- *Laat de machine niet onbemand en aangesloten op het stroomnet staan om het risico van branden, elektrische schokken of letsel te verminderen. Ontkoppel voordat u onderhoudswerkzaamheden uitvoert de kabel van de acculader van het stroomnet.*
- *Tijdens het opladen van de accu's mag er niet gerookt worden.*
- *Verwijder de intelligente magnetische sleutel (of startsleutel) om gebruik van de machine door niet-bevoegde mensen te voorkomen.*
- *Wanneer de machine onbeheerd wordt achtergelaten, moet de machine zodanig worden beveiligd dat hij niet kan gaan bewegen.*

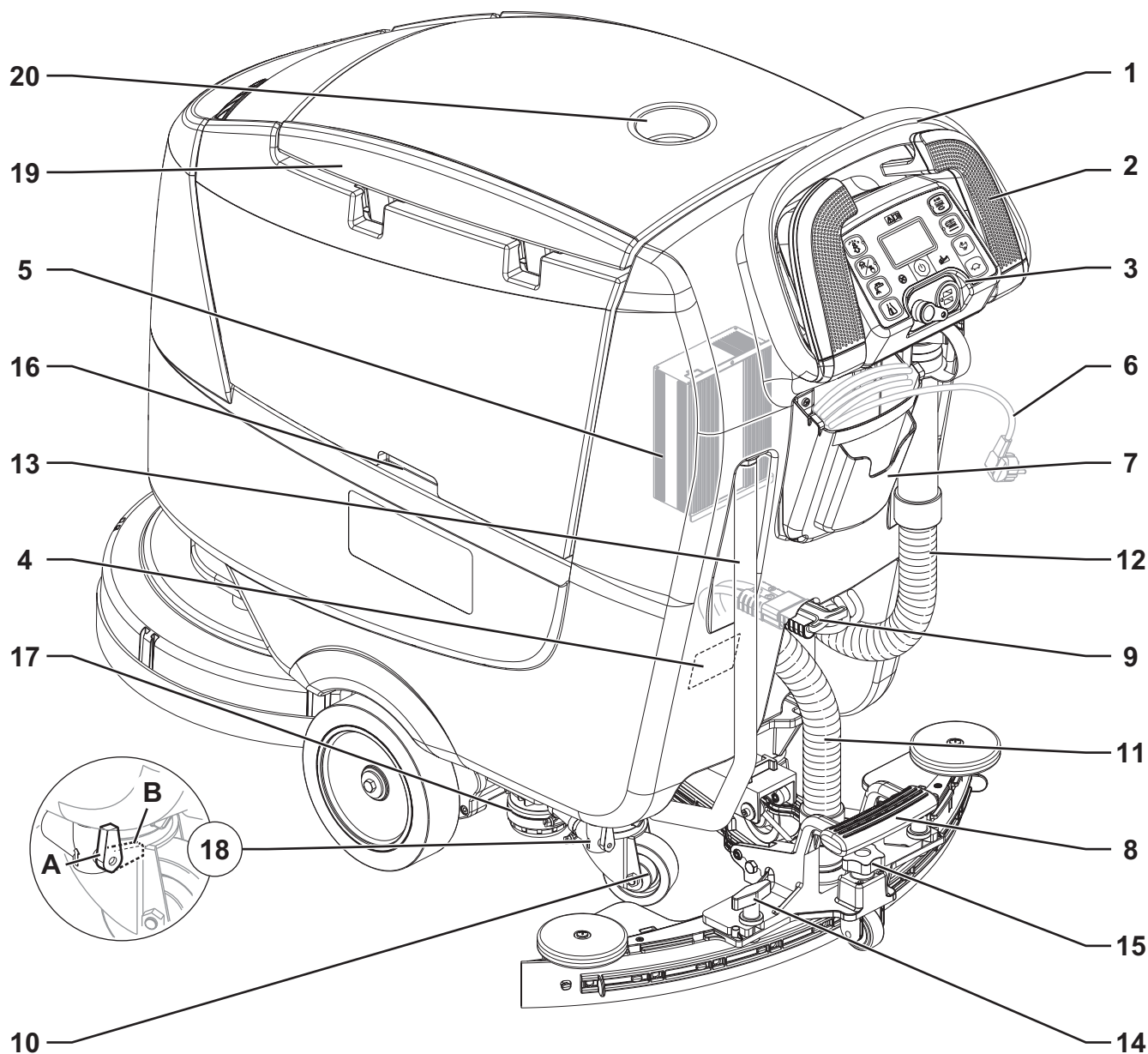
**LET OP!**

- *Zorg altijd dat de machine niet in de zon, regen of andere weersomstandigheden staat, zowel in werking als bij stilstand. Gebruik deze machine binnen en onder droge omstandigheden; de machine mag dus niet buiten onder vochtige omstandigheden worden gebruikt of opgeslagen.*
- *Sluit vóór gebruik van de machine alle deuren en/of kleppen, zoals aangegeven in de gebruiksaanwijzing.*
- *Deze machine is niet geschikt voor gebruik door personen (inclusief kinderen) met beperkte fysieke, zintuiglijke of mentale capaciteiten of door personen met onvoldoende ervaring of kennis die niet onder toezicht staan of geïnstrueerd zijn over het gebruik van de machine door iemand die verantwoordelijk is voor zijn/haar veiligheid.*  
*Kinderen moeten altijd onder toezicht staan om ervoor te zorgen dat ze niet met de machine spelen.*
- *Let bijzonder goed op wanneer u in de buurt van kinderen aan het werk bent.*
- *Gebruik de machine niet voor andere doeleinden dan vermeld in deze handleiding. Gebruik alleen accessoires die door Nilfisk worden aanbevolen.*
- *Kijk de machine aandachtig na, alvorens deze te gebruiken. Controleer altijd of alle onderdelen correct gemonteerd zijn voor het gebruik. Wanneer de machine niet perfect is gemonteerd, kan er letsel bij personen en schade aan de uitrusting ontstaan.*
- *Neem alle nodige voorzorgsmaatregelen om te voorkomen dat haar, sieraden en losse kledingstukken vast komen te zitten in de bewegende delen van de machine.*
- *Gebruik de machine niet op een hellende ondergrond.*
- *Kantel de machine niet meer dan de hellingshoek die op de machine wordt aangegeven om de stabiliteit niet in gevaar te brengen.*
- *Gebruik de machine niet in bijzonder stoffige ruimten.*
- *Gebruik de machine alleen in voldoende verlichte ruimten.*
- *Let er bij het gebruik van de machine op dat er zich geen mensen of voorwerpen in het werkgebied van de machine bevinden.*
- *Stoot niet tegen kasten of stellingen, zeker als de kans bestaat dat er voorwerpen kunnen omvallen.*
- *Zet geen vloeistoffen op de machine, gebruik de beker- en blikjeshouder.*
- *De temperatuur moet bij gebruik van de machine tussen de 0 °C en +40 °C liggen.*
- *De temperatuur moet bij opslag van de machine tussen de 0 °C en +40 °C liggen.*
- *De vochtigheidsgraad moet tussen 30 % en 95 % liggen.*
- *Volg bij gebruik van reinigingsmiddelen voor het reinigen van de vloeren de instructies en waarschuwingen op de etiketten van de flessen.*
- *Draag handschoenen en andere geschikte beschermingsmiddelen voordat u reinigingsmiddelen hanteert.*
- *Gebruik de machine niet als vervoermiddel.*
- *Laat de borstel/pad niet werken als de machine stilstaat, om schade aan de vloer te voorkomen.*
- *Gebruik bij brand een poederbrandblusser. Gebruik geen water.*
- *Verwijder de beschermingsdelen van de machine nooit met de hand; hou u nauwkeurig aan de instructies voor normaal onderhoud.*
- *Zorg dat er geen voorwerpen door de openingen komen. Wanneer de openingen zijn verstopt, mag de machine niet worden gebruikt. Houd de openingen van de machine vrij van stof, draden, haren of andere vreemde stoffen die de luchtstroom kunnen verminderen.*
- *Verwijder of verander geen plaatjes van de fabrikant op de machine.*
- *Als de machine tijdens onderhoud wordt geduwd (geen accu's, accu's losgekoppeld, etc.), rijd dan nooit harder dan 4 km/u.*
- *Deze machine is niet geschikt voor gebruik op straat of openbare wegen.*
- *Let goed op als de machine bij vriestemperaturen wordt verplaatst. Het water in de vuilwatertank of de slangen kan bevriezen en de machine ernstig beschadigen.*
- *Gebruik borstels en pads die bij de machine worden geleverd of die in de gebruiksaanwijzing worden gespecificeerd. Het gebruik van andere borstels of pads kan de veiligheid in gevaar brengen.*
- *Als u afwijkingen in de werking van de machine vermoedt, controleer dan of deze niet worden veroorzaakt door gebrek aan dagelijks onderhoud. Als dat niet het geval is, roept u de hulp in van bevoegd personeel of van een bevoegd servicecentrum.*
- *Vraag bij vervanging van onderdelen om ORIGINELE vervangingsonderdelen bij een bevoegde leverancier en/of bevoegde detailhandelaar.*
- *Uit veiligheidsoverwegingen en voor een correcte werking van de machine moet het onderhoud dat in het betreffende hoofdstuk in deze handleiding wordt aangegeven voor bevoegd personeel of bij een servicecentrum worden uitgevoerd.*
- *Was de machine niet met directe waterstralen, een hogedrukspuit of bijtende materialen.*
- *Laat de machine als hij wordt afgedankt niet onbemand staan vanwege de giftige en/of schadelijke materialen (accu, olie, etc.). Deze moeten volgens de voorschriften naar de daarvoor bestemde verzamelplaatsen worden gebracht (zie het hoofdstuk Verwijdering).*

## BESCHRIJVING VAN DE MACHINE

### OPBOUW VAN DE MACHINE

- |   |  |
|---|--|
| <ol style="list-style-type: none"> <li>1. Stuur</li> <li>2. Peddel voor bediening bedrijf en vooruit-/achteruitrijden</li> <li>3. Bedieningspaneel</li> <li>4. Plaatje met serienummer / technische gegevens / conformiteitsmarkering</li> <li>5. Acculader (*)</li> <li>6. Voedingskabel voor de acculader (*)</li> <li>7. Opbergvak acculaderkabel en documentenhouder</li> <li>8. Pedaal voor de stand omhoog/omlaag van de trekker</li> <li>9. Aansluitstekker (rood) voor de accu's.<br/>Deze stekker fungeert ook als NOODVOORZIENING, om alle functies meteen te stoppen.</li> <li>10. Achterste zwenkwielen</li> <li>11. Aanzuigslang van de trekker</li> </ol> | <ol style="list-style-type: none"> <li>12. Uitlaatslang voor vuil water</li> <li>13. Peil- en aftapslang van reinigingsmiddel</li> <li>14. Bevestigingswieltjes trekker</li> <li>15. Stelknop van de trekker</li> <li>16. Handgreep voor omhoog brengen tank</li> <li>17. Filter voor reinigingsmiddel</li> <li>18. Kraantje voor reinigingsmiddel:<br/>A) Kraantje open<br/>B) Kraantje dicht</li> <li>19. Afdekking vuilwatertank</li> <li>20. Ruimte fles- en blikjeshouder</li> </ol> <p>(*) Optioneel voor BASIC versie</p> |
|---|--|



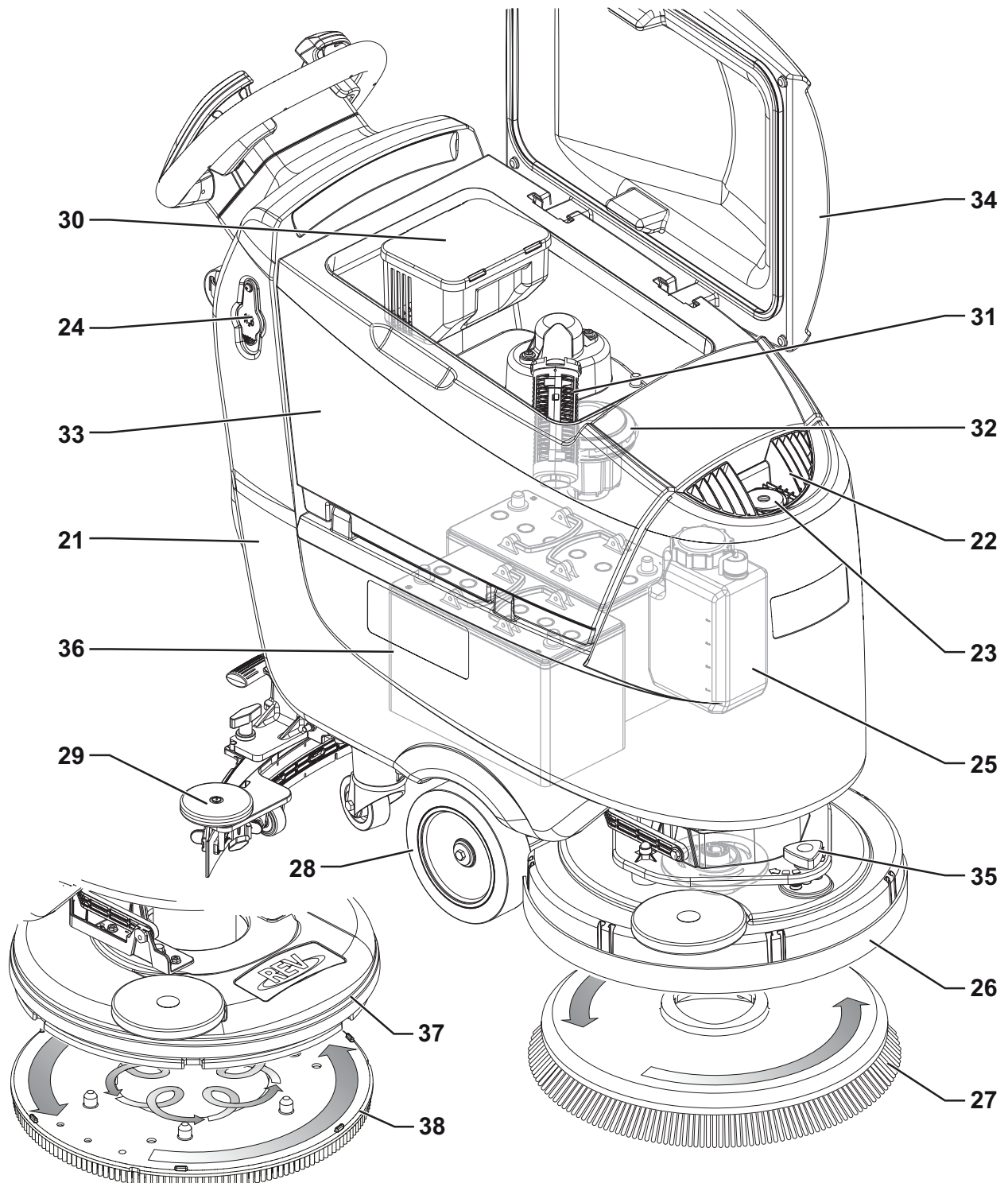
P100837

**OPBOUW VAN DE MACHINE (vervolg)**

- |   |   |
|---|---|
| 21. Tank voor reinigingsmiddel                              | 31. Aanzuigrooster met automatische sluiting (drijvend) |
| 22. Voorste vulmond van de tank voor reinigingsmiddel       | 32. Motor aanzuigstelsel                                |
| 23. Uittrekbare slang voor bijvullen van water              | 33. Vuilwatertank                                       |
| 24. Dop van vulmond opzij van de tank voor reinigingsmiddel | 34. Geopende afdekking vuilwatertank                    |
| 25. Tankje voor EcoFlex reinigingsmiddel (*)                | 35. Regelknop voor rechttuitbeweging                    |
| 26. Schrobdek schijfborstelhouder                           | 36. Accu's (*)  |
| 27. Schijfborstel   | 37. Schrobdek REV (**)                                  |
| 28. Aangedreven voorwielen                                  | 38. Borstel REV (**)                                    |
| 29. Trekker   |   |
| 30. Verzamelbak grof vuil                                   |   |

(\*) Optioneel voor BASIC versie

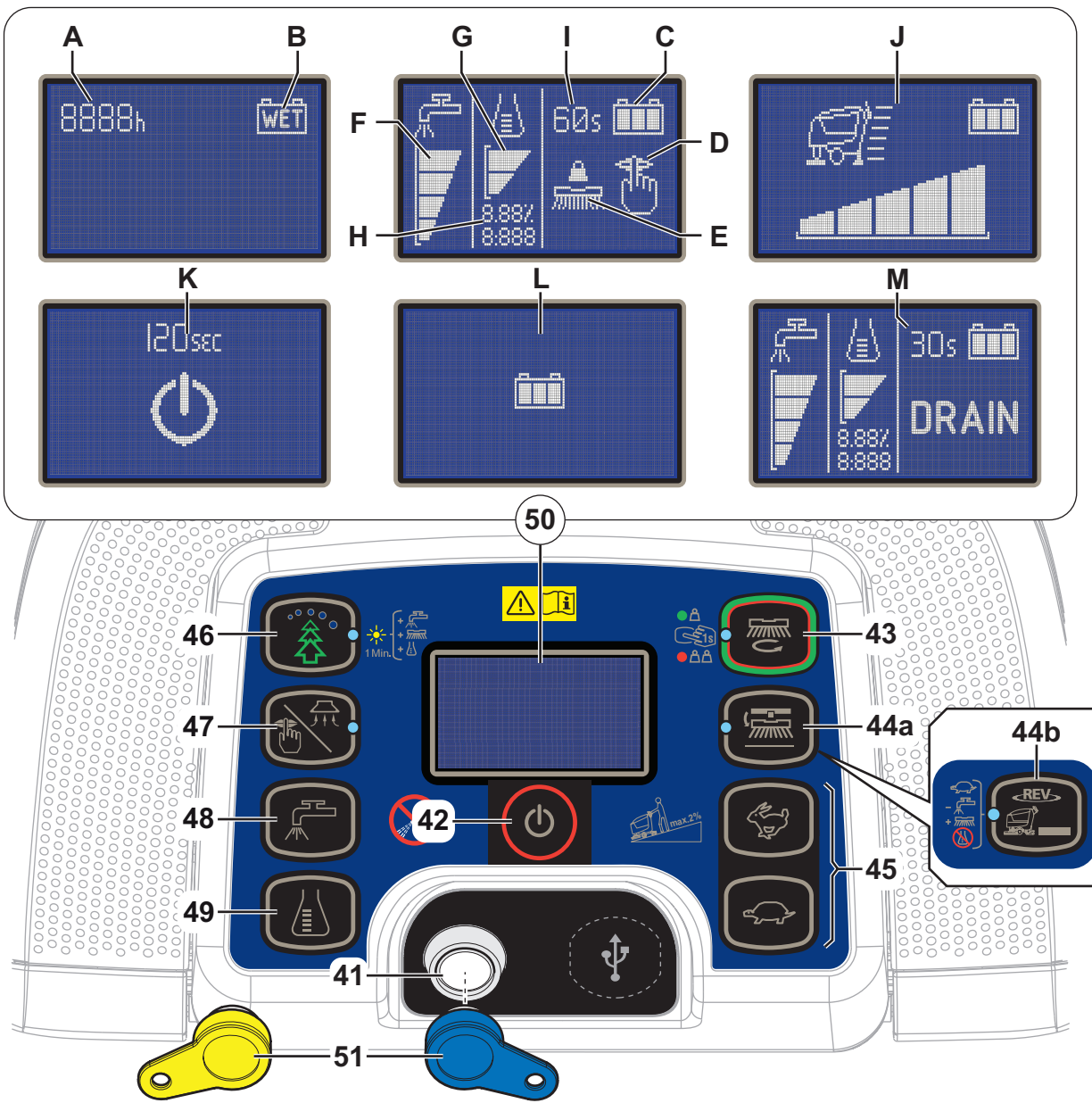
(\*\*) Alleen voor uitvoering REV



P100838

**BEDIENINGSPANEEL**

- 41. Lezer voor intelligente sleutel
  - 42. Knop voor inschakelen/uitschakelen
  - 43. One-Touch™ knop voor wassen/drogen
    - Knipperende groene led - omhoog/omlaag brengen schrobdek borstelhouder
    - Groene led - machine in bedrijf
    - Rode led - (een seconde ingedrukt houden) extra borsteldruk
  - 44a. Knop voor loskoppelen borstel
    - Knipperende led - loskoppelsysteem geactiveerd
  - 44b. Drukknop functie REV (\*\*)
  - 45. Regelknoppen maximum rijsnelheid:
    - Haas - toename snelheid
    - Schildpad - afname snelheid
  - 46. Knop van EcoFlex-systeem (\*)
    - Led brandt - EcoFlex in werking
    - Led knippert - tijdelijke status override
  - 47. Knop voor regelen/uitschakelen aanzuigsysteem
    - Vast brandende led - aanzuigsysteem geactiveerd
  - 48. Regelknop toevoer reinigingsmiddel
  - 49. Regelknop percentage reinigingsmiddel (\*)
  - 50. Display, weergaven:
    - A) Werkuren
    - B) Type accu's
    - C) Laadtoestand van de accu's
    - D) Aanzuigmodus
    - E) Werkmodus van borstel
    - F) Hoeveelheid toevoer van reinigungsoplossing
    - G) Percentuele hoeveelheid reinigungsmiddel (\*)
    - H) Percentages reinigungsmiddel in het spelwater (\*)
    - I) Override-timer van EcoFlex-systeem (\*)
    - J) Instelling maximum rijsnelheid
    - K) Timer voor automatische uitschakeling
    - L) Accu's laden met geïntegreerde acculader (\*)
    - M) Activering spoelen EcoFlex-systeem (\*)
  - 51. Intelligente magnetische sleutel
    - Blauw = bedienerssleutel
    - Geel = supervisorsleutel
- (\*) Optioneel voor BASIC versie  
 (\*\*) Alleen voor uitvoering REV



P100839

**ACCESSOIRES / OPTIES**

Naast de onderdelen van de standaarduitvoering kan de machine worden uitgerust met de volgende accessoires, op basis van het gebruik van de machine:

- GEL-accu's
- Elektronische acculader
- Borstels van andere materialen dan van de standaardborstel
- Pads van ander materiaal dan van de standaardpads
- Verstuivers
- Rubbers van de trekker van natuurlijk rubber
- EcoFlex
- Usb-poort

Neem voor meer informatie over de hierboven genoemde optionele accessoires contact op met uw leverancier.

**TECHNISCHE EIGENSCHAPPEN**

Model	Nilfisk SC500 53 B	Nilfisk SC500 53R B
Inhoud schoonwatertank	45 liter	
Inhoud vuilwaterreservoir	45 liter	
Lengte machine	1.277 mm	1.302 mm
Breedte machine met trekker	720 mm	
Breedte machine zonder trekker	532 mm	538 mm
Hoogte machine	1.063 mm	
Breedte reinigingsvlak	530 mm	
Diameter aangedreven wielen	200 mm	
Specifieke druk op vloer van aangedreven wielen	0,7 N/mm <sup>2</sup>	
Diameter sturende achterwielen	80 mm	
Specifieke druk op de vloer van de achterwielen	2,1 N/mm <sup>2</sup>	
Diameter borstel/pad	530 / 508 mm	
Druk van borstel met extra druk uitgeschakeld	15 kg	22 kg
Druk van borstel met extra druk ingeschakeld	30 kg	30 kg
Toevoerwaarden van reinigingsoplossing	0,75 cl/m / 1,5 cl/m 3,0 cl/m / 2,8 l/min	0,38 cl/m / 0,75 cl/m 1,5 cl/m / 2,8 l/min
Percentage reinigingsmiddel systeem EcoFlex	0,25 % ± 3 %	
Geluidsdruk op het oor van de bestuurder (ISO 11201, ISO 4871, EN 60335-2-72) (LpA)	63 ± 3 dB(A)	65 ± 3 dB(A)
Geluidsdruk op het oor van de bestuurder bij stille bedrijfwijze (LpA)	60 ± 3 dB(A)	61 ± 3 dB(A)
Geluidsvermogen geproduceerd door de machine (ISO 3744, ISO 4871, EN 60335-2-72) (LwA)	81 dB(A)	83 dB(A)
Trillingsniveau op de arm van de bestuurder (ISO 5349-1, EN 60335-2-72)	< 2,5 m/s <sup>2</sup>	
Maximale helling tijdens het werken	2 %	
Vermogen van motor voor aandrijfsysteem	200 W	
Snelheid aandrijving (variabel)	0 - 5 km/h	
Vermogen van motor voor aanzuigsysteem	280 W	
Druk van circuit van aanzuigsysteem	760 mm H <sub>2</sub> O	
Vermogen borstelmotor	450 W	670 W
Draaisnelheid van borstel	155 toeren/min.	-
Totaal geabsorbeerd vermogen (*)	500 W	
Beveiligingsclassificatie IP	X4	
Beveiligingsclassificatie (elektrisch)	III (I voor acculader)	
Afmeting accuimte	350x350x260 mm	
Spanning systeem	24 V	
Standaardaccu's (aantal 2)	12 V 105 AhC5	
Acculader	24 V 13 A	
Bedrijfsautonomie (*)	3,5 uur	
Gewicht zonder accu's, met lege tanks	83 kg 85 kg (full package)	88 kg
Maximaal gewicht bij rijden (GVW)	207 kg	210 kg
Transportgewicht	114 kg 192 kg (full package)	119 kg

(\*) Waarden onder standaard werkomstandigheden (EN 60335-2-72)

**ELEKTRISCH SCHEMA**

**Legende**

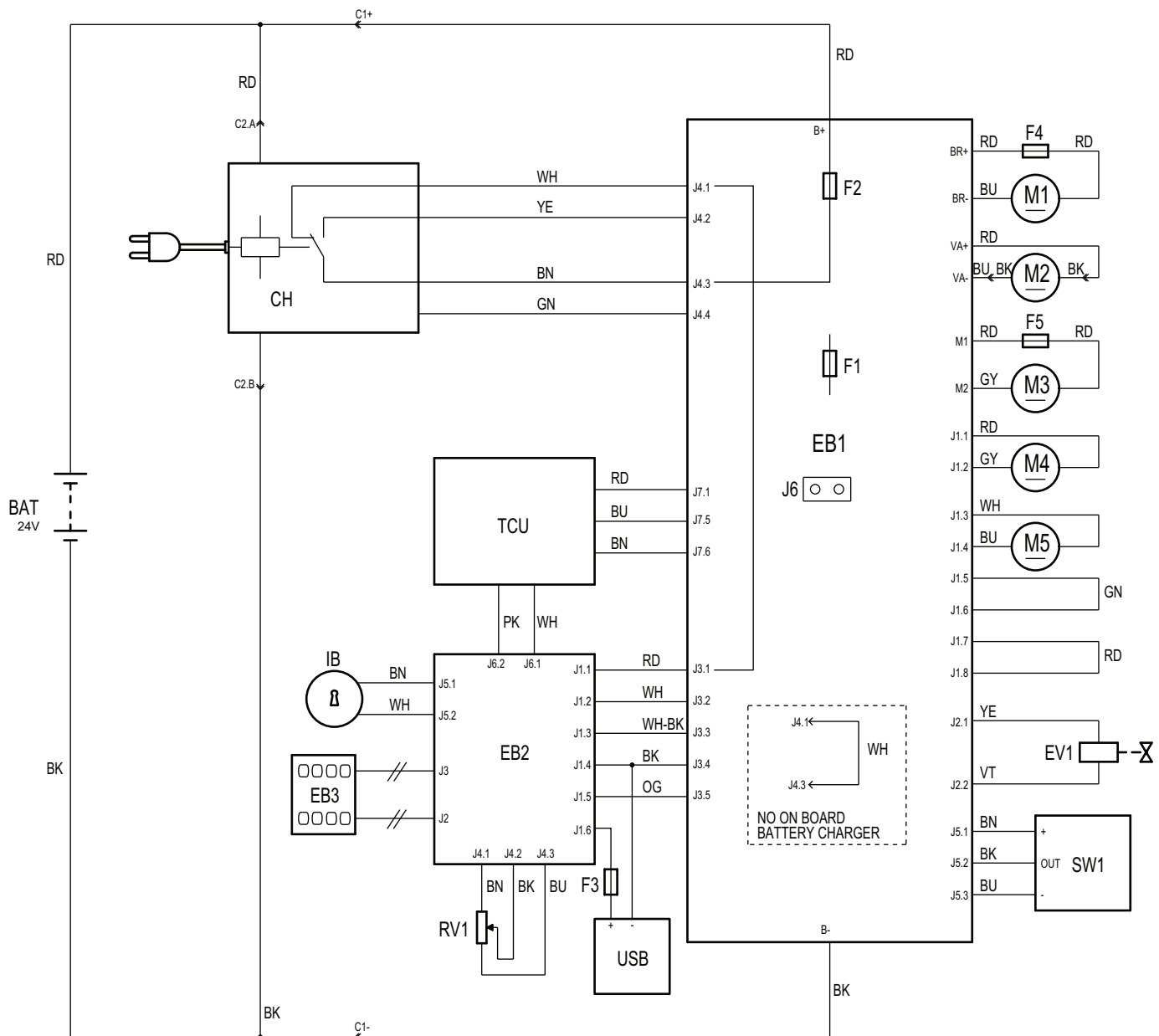
BAT	Accu's 24 V (*)
C1	Accustekker
C2	Hoofdstekker acculader (*)
CH	Acculader (*)
EB1	Functiekaart
EB2	Displaykaart
EB3	Dashboardkaart
EV1	Magneetklep
F1	Zekering functiekaart
F2	Zekering signaleringscircuit
F3	Zekering voor USB-poort
F4	Zekering voor motor borstel
F5	Zekering voor aandrijfmotor
IB	Intelligente sleutel
M1	Motor voor de borstel
M2	Aanzuigmotor
M3	Aandrijfmotor
M4	EcoFlex-pomp (*)

M5	Actuator schrobdek borstelhouder
RV1	Potentiometer snelheid
SW1	Sensor reinigingsmiddelniveau (*)
TCU	TrackClean (optioneel)
USB	USB-poort (optioneel)

**Kleurcodering**

BK	Zwart
BU	Blauw
BN	Bruin
GN	Groen
GY	Grijs
OG	Oranje
PK	Roze
RD	Rood
VT	Paars
WH	Wit
YE	Geel

(\*) Optioneel voor BASIC versie



P100840



## GEBRUIK/WERKING



### LET OP!

Op de machine zijn enkele plaatjes aangebracht met de volgende woorden:

- GEVAAR!
- LET OP!
- WAARSCHUWING
- ADVIES

Bij het lezen van deze handleiding moet de bediener de betekenis van de symbolen op deze plaatjes goed kennen (zie de paragraaf Symbolen op de machine).

Dek de plaatjes niet af en vervang ze onmiddellijk als ze beschadigd zijn.

## INTELLIGENTE MAGNETISCHE SLEUTEL

Om de machine te starten moet een intelligente magnetische sleutel (51) worden gebruikt. Het display wordt automatisch ingeschakeld en geeft de aanvraag voor het invoeren van de sleutel weer als op de startknop (42) gedrukt wordt, zonder dat de sleutel in de lezer (41) is aangebracht. Vervolgens gaat het display weer uit.

Er zijn twee verschillende soorten intelligente magnetische sleutels:

1. 'Bedienerssleutel' (blauw) voor het wassen/drogen en belangrijke informatie.
2. 'Supervisorsleutel' (geel) voor toegang tot de extra functies (zie de paragraaf Supervisorsleutel in het hoofdstuk Onderhoud).

## CONTROLE / VOORBEREIDINGEN VOOR ACCU'S OP EEN NIEUWE MACHINE



### LET OP!

De elektrische onderdelen van deze machine kunnen ernstig beschadigd raken als de accu's niet op de juiste manier worden gemonteerd en aangesloten.

De accu's mogen alleen door bevoegd personeel worden gemonteerd.

Controleer voordat u de accu's monteert of ze niet beschadigd zijn.

Wees altijd bijzonder voorzichtig met de accu's.

De machine heeft 2 accu's van 12 V nodig, die volgens het schema aangegeven in Afbeelding 1 zijn aangesloten.

De machine kan op een van de volgende manieren worden geleverd:

### Met accu's op de machine gemonteerd, klaar voor gebruik

1. Controleer of de stekker (9) van de accu's is aangesloten.
2. Bij het eerste gebruik van de machine met nieuwe accu's, moet een complete oplaadcyclus van de accu's worden uitgevoerd (zie de procedure in het hoofdstuk Onderhoud).

### Zonder accu's

1. Schaf de juiste accu's aan (zie de paragraaf 'Technische eigenschappen'). Raadpleeg voor de juiste keuze en montage een gekwalificeerde leverancier.
2. Stel de machine in op basis van het gekozen accutype en ga daarbij te werk zoals aangegeven in de paragraaf Supervisorsleutel in het hoofdstuk Onderhoud.

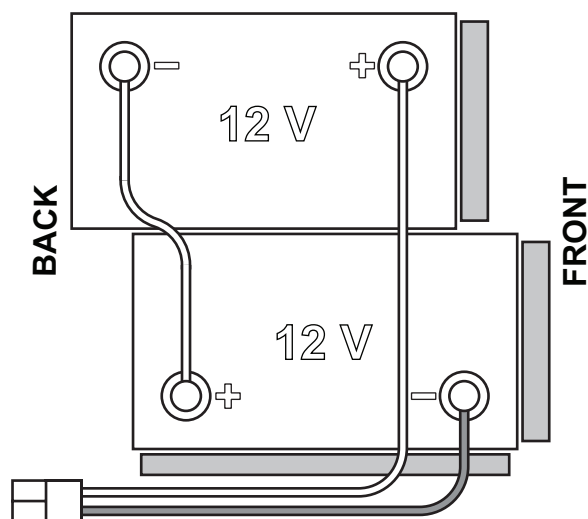
## DE ACCU'S MONTEREN

### De accu's monteren

1. Verwijder de bedienerssleutel (51).
2. Ontkoppel de stekker van de accu's (9).
3. Zet de afdekking (34) omhoog en controleer of de vuilwatertank (33) leeg is. Leeg deze anders met de afvoerslang (12).
4. Sluit de afdekking (19).
5. Pak de handgreep (16) vast en breng voorzichtig de tank (33) omhoog.
6. De machine wordt in de fabriek uitgerust met voldoende kabels om 2 accu's van 12 V te monteren. Til de accu's voorzichtig op tot de accubak en breng ze op juiste wijze aan.
7. Plaats en monteer de accukabels zoals getoond in het schema van Afbeelding 1. Draai vervolgens voorzichtig de moer op elke accuklem vast.
8. Plaats het beschermdopje op elke klem en sluit de stekker van de accu's (9) aan.
9. Pak de handgreep (16) vast en breng voorzichtig de tank (33) omlaag.

### Accu's opladen

10. Voer een complete laadcyclus van de accu's uit (zie de procedure in het Hoofdstuk Onderhoud).



Afbeelding 1

P100841

**VOOR HET STARTEN VAN DE MACHINE**



**LET OP!**

*Telkens als u de machine wilt starten of voordat u op de One Touch™-knop (43) drukt, moet u eerst controleren of er geen vreemde voorwerpen tussen het schrobdek en de structuur van de tank zitten die het eventueel omhoog brengen van het schrobdek kunnen belemmeren. Als de machine eerder is uitgeschakeld zonder dat het schrobdek omhoog is gezet, gaat het schrobdek bij het opnieuw starten van de machine automatisch omhoog.*

**Montage/verwijdering van de borstel of padhouder**

Op de machine kan zowel de borstel (A, Afb. 2) als de padhouder (B) met pad (C) worden gemonteerd, afhankelijk van de uit te voeren werkzaamheden.


1. Plaats de borstel (A) of de padhouder (B) onder het schrobdek met borstelhouder (26).
2. Breng de bedienerssleutel (51) aan in de lezer (41) en start de machine met een druk op de knop (42).
3. Breng de voorwaartse snelheid op het minimum door op de schildpadknop (45) te drukken.
4. Druk op de knop One-Touch (43) om het schrobdek op de borstel te laten zakken.
5. Druk op de peddel (2) om de borstel aan te koppelen en laat vervolgens de peddel los. Herhaal eventueel de handeling totdat de borstel is aangekoppeld.

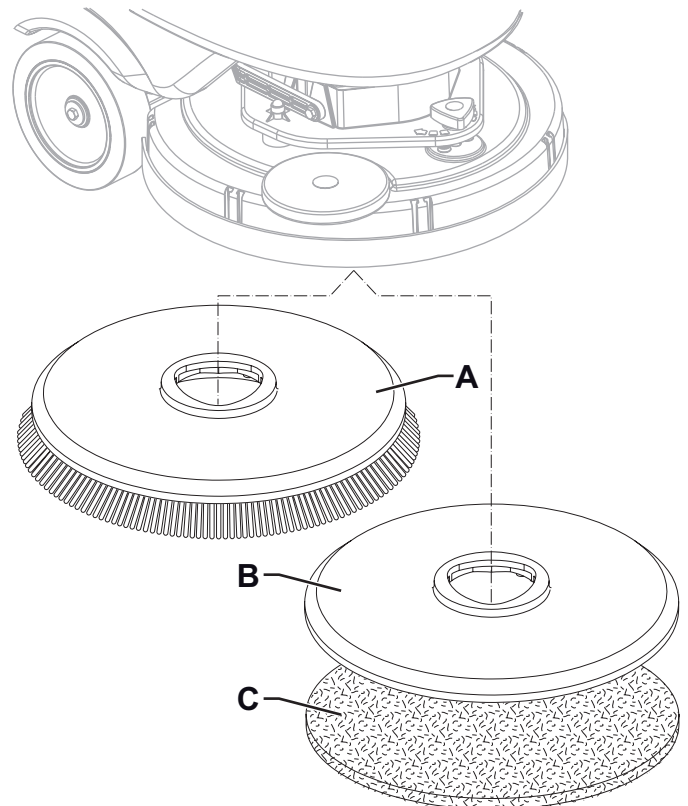


**WAARSCHUWING!**

*Breng de snelheid van de machine op het minimum en druk kortstondig op de peddel, want anders zet de machine zich in beweging.*

6. Als de borstel moet worden verwijderd, moet het schrobdek omhoog worden gebracht met de One-Touch knop (43). Druk vervolgens op de loskoppelknop (44a).

Wanneer het pictogram  op het display (50) wordt getoond, moet gewacht worden tot de borstel op de vloer valt.



Afbeelding 2

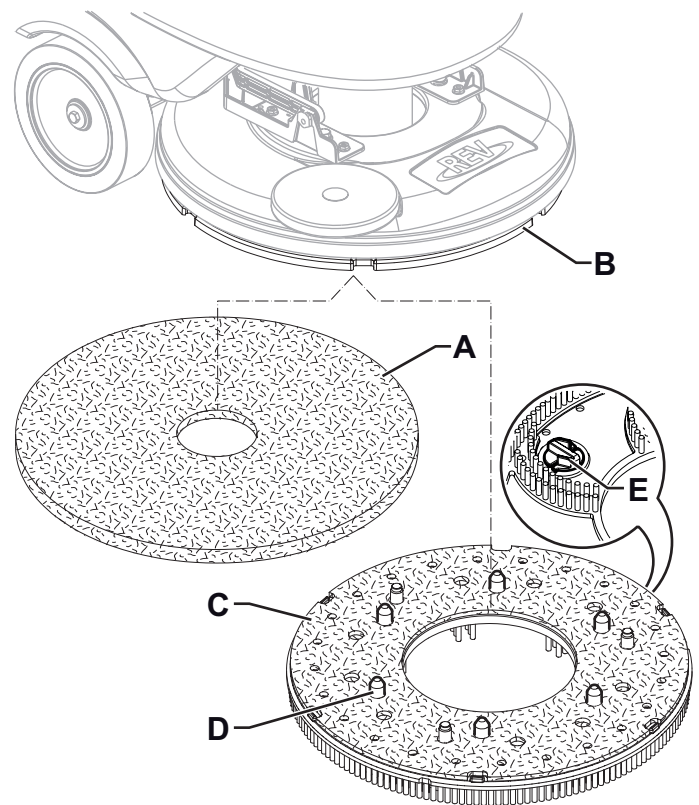
P100842

**Beschikbare types borstels en handleiding voor toepassing ervan (alleen suggesties)**

Modellen	46 GRIT	80 GRIT	180 GRIT	240 GRIT	500 GRIT	PROLENE	PROLITE	UNION MIX
<b>Algemene reiniging:</b>								
Beton								
Terrazzovloeren								
Keramiektegels/breukstenen								
Marmer								
Vinyltegels								
Rubberen tegels								
<b>Polijsten:</b>								
Rubberen tegels								
Marmer								
Vinyltegels								

**Installatie/verwijdering van pad of borstel (systeem REV)**

1. Controleer of het REV-schrobdek (37) omhoog staat.
2. Schakel de machine uit met de knop (42) en verwijder de bedienerssleutel (51).
3. Afhankelijk van de uit te voeren werkzaamheden installeert u de pad (A, Afb. 3) of de borstel (C, optioneel) aan de hand van de volgende aanwijzingen:
  - Plaats de pad (A) onder het schrobdek en druk deze aan totdat hij is bevestigd aan het klittenband van de schijf (B).
  - Plaats de borstel (C, optioneel) onder het schrobdek en laat de centreerpennen (D) in de betreffende openingen in de schijf (B) grijpen en bevestig de borstel met de drie bevestigingsschroeven (E).
4. Verwijder de pad of borstel door de handelingen van installatie in omgekeerde volgorde uit te voeren.

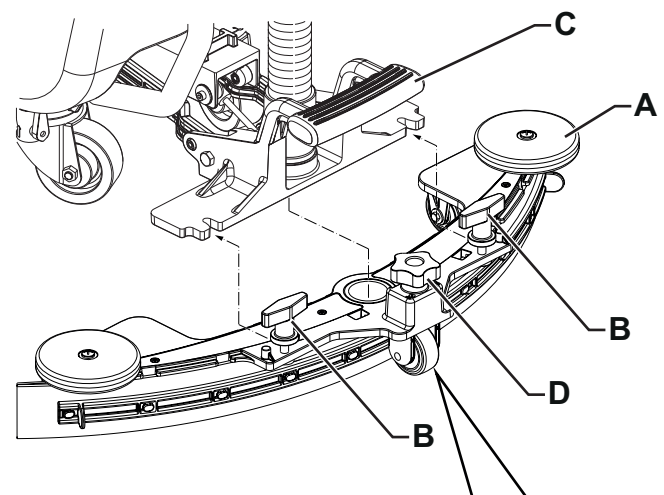


Afbeelding 3

P100857

**Montage van de trekker**

1. Monteer de trekker (A, Afb. 4) en bevestig hem met de wieltjes (B) aan de beugel (C).
2. Stel eventueel de trekker met de knop (D) af zodat het achterste rubber (E) en het voorste rubber (F) de vloer raken zoals getoond in de afbeelding.



Afbeelding 4

P100843

**De tank met reinigungsoplossing vullen****WAARSCHUWING!**

*Gebruik alleen vloeibare reinigingsmiddelen die weinig schuimen en niet brandbaar zijn; ze moeten geschikt zijn voor de machine.*

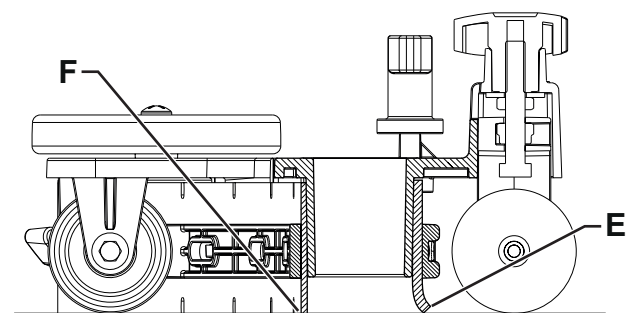
**LET OP!**

*Volg bij gebruik van reinigingsmiddelen voor het reinigen van de vloeren de instructies en waarschuwingen op de etiketten van de flessen. Draag handschoenen en andere geschikte beschermingsmiddelen voordat u reinigingsmiddelen hanteert.*

**OPMERKING**

*Voor de machine voorzien van EcoFlex-systeem, het reservoir met schoon water vullen en anders met reinigungsoplossing vullen.*

1. Controleer of het kraantje van de reinigungsoplossing (18) in de open stand staat (18-A).
2. Gebruik op de tank met reinigungsoplossing (21) te vullen, de voorste vulmond (22), of open de dop (24) voor toegang tot de vulmond opzij.



**(Voor machines zonder EcoFlex-systeem)**

3. Vul de tank (21) met een reinigungsoplossing die geschikt is voor de uit te voeren werkzaamheden. Vul het reservoir niet volledig. Laat het peil tot enkele centimeters onder de rand staan. Gebruik de peilslang (13) als referentie. Houd u aan de verdunningsinstructies op het label van het chemische product dat voor het reinigungsmiddel wordt gebruikt. De temperatuur van de reinigungsoplossing mag niet hoger zijn dan 40 °C.

**(Voor machines met EcoFlex-systeem)**

4. Vul de tank (21) met schoon water. Gebruik de uittrekbare slang voor bijvullen van water (23). Vul het reservoir niet volledig. Laat het peil tot enkele centimeters onder de rand staan. Gebruik de peilslang (13) als referentie. De temperatuur van het water mag niet hoger zijn dan 40 °C.

**Vullen van het tankje met reinigungsmiddel (Voor machines met EcoFlex-systeem)**

5. Zet de afdekking (34) omhoog en controleer of de vuilwatertank (33) leeg is. Leeg deze anders met de afvoerslang (12).
6. Sluit de afdekking (19).
7. Pak de handgreep (16) vast en breng voorzichtig de tank (33) omhoog.
8. Vul het tankje (25) met een reinigungsmiddel dat geschikt is voor de werkzaamheden (geconcentreerd reinigungsmiddel). Vul het tankje niet volledig met reinigungsmiddel. Laat het peil tot enkele centimeters onder de rand staan.

**OPMERKING**

*Om het vullen van de slangen en de werking van het systeem te versnellen (bij een nieuw systeem, bij een leeg systeem dat wordt gereinigd, etc.), kan het handig zijn om één of meerdere keren een reinigungscyclus uit te voeren van het EcoFlex-systeem (zie de procedure in het hoofdstuk Onderhoud).*

**DE MACHINE STARTEN EN STOPPEN****Starten van de machine**

1. Bereid de machine voor zoals werd beschreven in het vorige deel.
2. Breng de bedienerssleutel (51) aan in de lezer (41) en start de machine met een druk op de knop (42).
3. Tijdens de eerste 2 seconden na inschakeling, toont het display (50) de werkuren van de machine (50-A) en het gemonteerde accutype (50-B).

**OPMERKING**

*Controleer de laadtoestand van de accu's.*

*Wanneer op het display minstens een niet-knipperend segment van het accusymbool (50-C) brandt, is de machine klaar voor gebruik.*

*Wanneer slechts één knipperend segment van het accusymbool (50-C) blijft branden, is het raadzaam de accu's op te laden (zie procedure in het hoofdstuk Onderhoud).*

4. Ga naar de werkplek door de machine te starten met beide handen op het stuur (1) en druk de peddel (2) naar voren voor voorwaarts en naar achteren voor achterwaarts rijden. De voorwaartse snelheid kan geregeld worden met minder of meer druk op de peddel (2). De maximumsnelheid kan ingesteld worden met de knoppen (45).

**De machine stoppen**

5. Stop de voorwaartse beweging van de machine door de peddel (2) los te laten.
6. Schakel de machine uit met een druk op de knop (42) en verwijder de bedienerssleutel (51).

**OPMERKING**

*De machine schakelt zich automatisch uit als ze 10 seconden lang niet wordt gebruikt en de bedienerssleutel (51) niet in de lezer (41) is aangebracht.*

**OPMERKING**

*Als de machine ingeschakeld is maar stil staat, wordt zij automatisch na 5 minuten uitgeschakeld.*

7. Controleer of de machine niet uit zichzelf kan bewegen.

**WAARSCHUWING!**

*Als u in geval van nood de machine onmiddellijk in welke functie ook moet stoppen, koppelt u de accustekker (9) los.*

*Herstel de werking van de machine door de stekker weer aan te sluiten.*

**MACHINE IN GEBRUIK (WASSEN/DROGEN)**

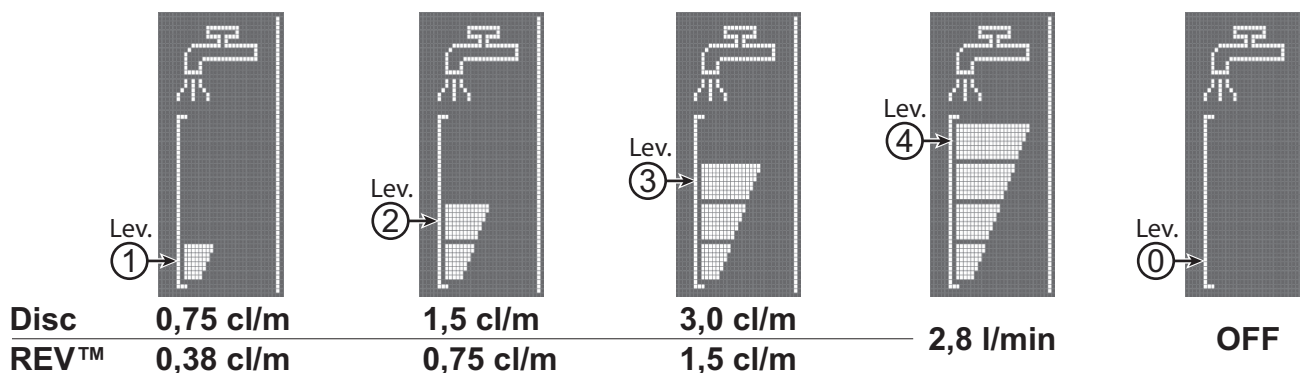
1. Start de machine zoals werd beschreven in het vorige deel.
2. Zet de trekker (29) omlaag met het pedaal (8).
3. Druk op de knop One-Touch (43) om het schrobdek met borstelhouder omlaag te brengen, en het wassen en drogen te starten.
4. Start de reinigingswerkzaamheden door de machine te manoeuvreren en op de peddel (2) te drukken. Indien nodig kan de maximale snelheid met de knoppen (45) worden ingesteld.
5. Regel de toevoer van het reinigingsmiddel door naar behoefte op de knop (48) te drukken, op basis van de uit te voeren reinigingswerkzaamheden.

**OPMERKING**

Voor de eerste 3 toevoerniveaus (Afb. 5), wordt de afgegeven hoeveelheid reinigingsoplossing automatisch geregeld op basis van de voorwaartse snelheid van de machine, zodat een constante hoeveelheid per strekkende meter wordt verkregen.

Het niveau 4 (indien ingeschakeld) levert de maximale hoeveelheid reinigingsoplossing, ongeacht de voorwaartse snelheid van de machine (zie, voor het wijzigen van de machtiging, de paragraaf Supervisorsleutel in het hoofdstuk Onderhoud).

Het niveau 0 sluit de toevoer van reinigingsoplossing volledig af.



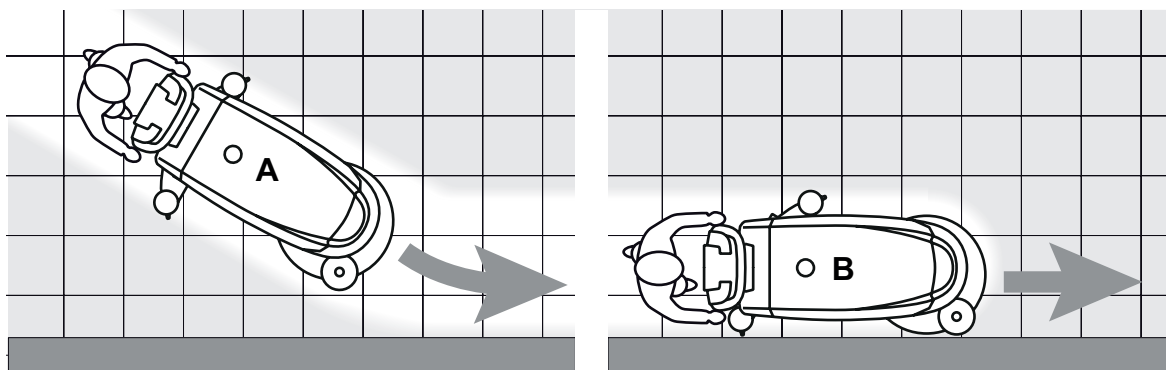
Afbbeelding 5

P100858

6. Activeer indien nodig de stille aanzuigfunctie met de knop (47) om het geluid tot een minimum terug te brengen.

**OPMERKING**

Nilfisk raadt u aan de rechterzijde van de machine eerst richting de muur te laten gaan om de vloer tegen de muur te reinigen/drogen, zoals in afbeelding 6.



Afbbeelding 6

P100845

**WAARSCHUWING!**

Laat de borstel niet ingeschakeld terwijl de machine stilstaat, met name wanneer u met de extra druk ingeschakeld werkt, om te voorkomen dat het oppervlak beschadigd raakt.

7. Druk na het werk op de One-Touch knop (43) om het schrobdek met borstelhouder omhoog te brengen. Na 10 seconden wordt ook het aanzuigstelsel uitgeschakeld.
8. Zet de trekker (29) omhoog met het pedaal (8).

### Afstelling van de concentratie van het reinigingsmiddel in het spoelwater

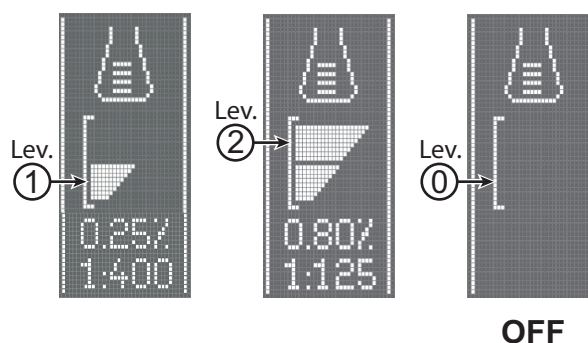
(Voor machines met EcoFlex-systeem)

Het systeem voor het mengen van het reinigingsmiddel met het spoelwater wordt automatisch geactiveerd wanneer de borstel in werking is.

Het percentage reinigingsmiddel toegevoegd aan het spoelwater is ingesteld op niveau 1 (Afb. 7).

Met behulp van knop (49) kan het percentage verhoogd worden naar niveau 2 of ofwel teruggesteld worden naar niveau 0.

De ingestelde percentages worden op het display (50-H) weergegeven.



Afbeelding 7

P100846

### EcoFlex-systeem

Druk op de knop EcoFlex (46) telkens wanneer u tijdelijk extra vermogen nodig hebt.

Bij geactiveerd EcoFlex-systeem (knipperende led) wordt een hogere toevoer van reinigungsoplossing, activering van de extra borsteldruk en een toename van de concentratie van reinigungsmiddel in de oplossing verkregen (niveau 2, als eerder niveau 1 is ingesteld - niveau 1, als eerder niveau 0 is ingesteld).

Wanneer opnieuw op de EcoFlex-knop (46) wordt gedrukt, worden de oorspronkelijke instellingen weer hersteld (led brandt).



#### OPMERKING

Wanneer de knop (46) niet nog een keer wordt ingedrukt, worden de oorspronkelijke instellingen automatisch na 60 seconden hersteld.



#### OPMERKING

Alle bovenvermelde waarden met betrekking tot de functies van de toevoer van de reinigungsoplossing en de concentratie van het reinigungsmiddel zijn fabrieksinstellingen.

Zie, voor het wijzigen van de instellingen van de waarden, de paragraaf Supervisorsleutel in het hoofdstuk Onderhoud.

### REV-systeem (alleen voor REV-uitvoeringen)

Druk op de knop REV (44b) telkens wanneer u dit specifieke reinigungstype wilt gebruiken.

Wanneer het REV-systeem is geactiveerd, daalt de rijsnelheid, neemt de druk van de borstel toe, wordt de toevoer van reinigungsmiddel onderbroken en wordt er minder spoelwater toegevoerd.

### Werken met de functie voor extra druk van de borstel

Als het vuil op de vloer niet gemakkelijk loslaat, kunt u de functie voor extra druk van de borstel gebruiken. Ga daarbij als volgt te werk:

1. Druk op de One-Touch knop (43) om het schrobdek met borstelhouder omlaag te brengen zoals aangegeven in de paragraaf 'Starten van de machine'.
2. Houd de One-Touch knop (43) langer dan 1 seconde ingedrukt. Het inschakelen van de extra druk wordt aangegeven door de



led die van groen naar rood gaat en door het pictogram op het display (50).

3. Houd de One-Touch knop (43) langer dan 1 seconde ingedrukt om terug te keren naar werken met de normale druk.
4. Als u het schrobdek met borstelhouder omhoog wilt zetten zonder terug te keren naar de normale druk, drukt u de One-Touch knop (43) in en laat u hem meteen weer los.



#### WAARSCHUWING!

Als de motor van de borstel overbelast wordt omdat vreemde voorwerpen de beweging belemmeren of bij een erg agressieve vloer/borstels, zorgt een beveiligingssysteem ervoor dat de motor stopt.

Als de overbelasting zich voordoet tijdens werkzaamheden met de functie voor extra druk ingeschakeld, dan schakelt het systeem automatisch de functie voor extra druk uit.

Als de overbelasting blijft aanhouden, stopt de borstel.

Als u het werk wilt hervatten nadat de borstel is stopgezet vanwege overbelasting, moet u de machine uitschakelen en weer inschakelen met de knop (42).

### Ontlading van de accu's tijdens de werkzaamheden

Wanneer slechts één segment knippert in het accusymbool (50-C), moeten de accu's worden opgeladen. De machine kan namelijk nu nog maar enkele minuten werken (afhankelijk van de eigenschappen van de gebruikte accu's en de uit te voeren werkzaamheden).

Wanneer het accusymbool (50-C) knippert zonder dat er segmenten branden, kan de machine niet meer werken. Na enkele seconden wordt de borstel automatisch gestopt; alleen het aanzuigstelsel en het aandrijfstelsel blijven werken, zodat eventuele natte delen van de vloer kunnen worden gedroogd en de machine naar een plaats kan worden gebracht waar de accu's kunnen worden opgeladen.



#### WAARSCHUWING!

*Als de accu's bijna leeg zijn, mag u niet door blijven werken om schade aan de accu's en een kortere levensduur te voorkomen.*

### DE TANKS LEGEN

Een automatisch sluitsysteem met vlotter (31) zorgt dat het aanzuigstelsel niet meer werkt als de vuilwatertank (33) vol is. Wanneer het aanzuigstelsel wordt gestopt, merkt u dit doordat het geluidsniveau van de motor voor het aanzuigstelsel toeneemt of doordat de vloer niet meer wordt gedroogd.



#### WAARSCHUWING!

*Wanneer het aanzuigstelsel per ongeluk wordt uitgeschakeld (bijvoorbeeld wanneer de vlotter eerder ingrijpt als de machine met een plotselinge beweging wordt stopgezet), kunt u het stelsel weer activeren door het met de knop (47) uit te schakelen, de afdekking (19) te openen en te controleren of de vlotter in het rooster (31) is gedaald; sluit daarna de afdekking (19) en start het aanzuigstelsel weer met de knop (47).*

Als de vuilwatertank (33) vol is, kunt u de tank als volgt legen.

#### De vuilwatertank legen

1. Breng het schrobdek met borstelhouder omhoog door de One-Touch knop (43) in te drukken.
2. Zet de trekker (29) omhoog met het pedaal (8).
3. Breng de machine naar de aangewezen 'verzamelzone'.
4. Schakel de machine uit met de knop (42) en verwijder de bedienerssleutel (51).
5. Maak de vuilwatertank (33) leeg met behulp van de uitlaatslang (12). Vul na de werkzaamheden het reservoir met schoon water.

#### Tank met reinigingsmiddel legen

6. Voer de voorgaande punten 1 tot en met 4 uit.
7. Maak de tank met reinigingsoplossing (21) leeg met behulp van de peilslang (13). Vul na de werkzaamheden het reservoir met schoon water.

### NA GEBRUIK VAN DE MACHINE

Als u klaar bent, moet u de volgende handelingen uitvoeren voordat u machine achterlaat:

1. Verwijder de borstel zoals in de betreffende paragraaf wordt uitgelegd.
2. Verwijder de bedienerssleutel (51).
3. Leeg de tanks (21) en (33) aan de hand van hetgeen aangegeven is in de specifieke paragrafen.
4. Voer de onderhoudswerkzaamheden uit die na gebruik van de machine moeten worden uitgevoerd (zie het hoofdstuk Onderhoud).
5. Zet de machine op een droge, schone plaats en houd de borstel en de trekker gedemonteerd of omhoog.

### LANGE PERIODE VAN STILSTAND

Als de machine langer dan 30 dagen niet wordt gebruikt, is het raadzaam de volgende handelingen uit te voeren:

1. Voer de handelingen uit het deel Na gebruik van de machine uit.
2. Maak bij de uitvoeringen met EcoFlex-systeem het reinigingsmiddeltankje (25) leeg en reinig het stelsel met de spoelcyclus (zie de procedure in het hoofdstuk Onderhoud).
3. Sluit het kraantje voor de reinigingsoplossing (18-B).
4. Ontkoppel de stekker van de accu's (9).

## ONDERHOUD

De levensduur van de machine en de optimale veilige werking ervan worden geholpen door nauwkeurig en regelmatig onderhoud. Hieronder staat het schema voor regelmatig onderhoud. De aangegeven perioden zijn afhankelijk van de specifieke werkomstandigheden en worden bepaald door de verantwoordelijke persoon voor onderhoud.



### LET OP!

**De handelingen moeten worden uitgevoerd op een uitgeschakelde machine met ontkoppelde accu's. Lees echter eerst aandachtig de instructies in het hoofdstuk Veiligheid door, voordat u de onderhoudswerkzaamheden uitvoert.**

Alle regelmatige of buitengewone onderhoudswerkzaamheden moeten worden uitgevoerd door bevoegd personeel of bij een bevoegd servicecentrum.



### WAARSCHUWING!



**Elke keer dat het pictogram Service op het display (50) wordt weergegeven, moet contact worden opgenomen met een erkend Nilfisk servicecentrum voor het normale onderhoud.**

In deze handleiding staan na het normale onderhoudsschema alleen de eenvoudigste en meest voorkomende onderhoudsprocedures.

De procedures voor de onderhoudswerkzaamheden die niet in het vastgelegde onderhoudsschema staan, vindt u in de servicehandleiding, die bij de verschillende servicecentra ligt.

## ONDERHOUDSSCHEMA

Procedure	Dagelijks, na gebruik van de machine	Wekelijks	Maandelijks	Jaarlijks
Accu's opladen				
Reiniging van de trekker				
Reiniging van de borstel/pad				
Reiniging van de tanks, van de bakfilter van de vuilwatertank en controle van de pakking van de afdekking				
Reiniging en spoeling van het EcoFlex-systeem				
Controle en vervanging van de rubbers van de trekker				
Reiniging van het filter van het reinigingsmiddel				
Controle van het peil van de vloeistof in de accu's (WET)				
Vervanging van de rubbers van de trekker				
Controle en reiniging van de ventilatieopeningen van de aandrijfmotor en de motor voor de borstel			(1)	
Controle of vervanging van de koolborstels van de motor van de borstel				(1)
Controle of vervanging van de koolborstels van de motor van het aandrijfsysteem				(1)
Vervanging trillingsdempers van schrobdek met borstel (enkel voor REV-uitvoeringen)				(1)

(1) Onderhoud uit te voeren door een bevoegd servicecentrum van Nilfisk.



**ACCU'S OPLADEN****OPMERKING**

*Laad de accu's op wanneer slechts één knipperend segment van het accusymbool (50-C) blijft branden, of na elke werkcyclus.*

*Houd de accu's altijd opgeladen, omdat de levensduur van de accu's dan langer is.*

**WAARSCHUWING!**

*Als de accu's leeg zijn, zorg dan dat ze dat niet te lang leeg blijven, omdat de levensduur van de accu's anders minder wordt.*

*Controleer minstens een keer per week of de accu's zijn opgeladen.*

**WAARSCHUWING!**

*Wanneer u de accu's met een externe acculader gaat opladen, gebruik dan een acculader die geschikt is voor het type accu dat is gemonteerd.*

**LET OP!**

*Wanneer er loodaccu's (WET) worden gebruikt, dan kan tijdens het opladen van de accu's het bijzonder explosieve waterstofgas vrijkomen. Laad de accu's alleen op in een goed geventileerde ruimte en ver van open vuur.*

*Tijdens het opladen van de accu's mag er niet gerookt worden.*

*Laat de vuilwatertank opgeheven tijdens de volledige oplaadcyclus van de accu's.*

**LET OP!**

*Let tijdens het opladen van loodaccu's (WET) goed op dat er geen vloeistof uit de accu's loopt. Deze vloeistof is corrosief. Als de vloeistof in contact komt met de huid of de ogen, spoel dan overvloedig uit met water en raadpleeg een arts.*

1. Zet de machine op een plaats waar de accu's kunnen worden opgeladen.
2. Controleer of de machine is uitgeschakeld en de bedienerssleutel (51) is verwijderd.
3. Zet de afdekking (34) omhoog en controleer of de vuilwatertank (33) leeg is. Leeg deze anders met de afvoerslang (12).
4. Sluit de afdekking (19).
5. Pak de handgreep (16) vast en breng voorzichtig de tank (33) omhoog.
6. (Alleen voor accu's van het type WET) Controleer het elektrolytpeil van de accu's. Draai indien nodig de doppen los en vul bij. Sluit de doppen na het bijvullen van het niveau en reinig indien nodig de bovenkant van de accu's.

**Accu's met externe acculader opladen**

1. Controleer of de externe acculader geschikt is aan de hand van de betreffende handleiding. De nominale spanning van de acculader moet gelijk zijn aan 24 V.
2. Ontkoppel de stekker (9) van de accu's in de handgreep en sluit deze aan op de externe acculader.
3. Sluit de acculader aan op het stroomnet.
4. Na het opladen ontkoppelt u de acculader van het stroomnet en haalt u de stekker (9) los.
5. Sluit de stekker van de accu's (9) op de vaste aansluiting op de machine aan.
6. Laat voorzichtig de vuilwatertank (33) zakken.

**LET OP!**

*Sluit de externe acculader nooit aan op het deel van de stekker dat op de machine is bevestigd. Het elektronische systeem kan onherstelbaar beschadigd raken.*

**Accu's met geïntegreerde acculader opladen op de machine**

1. Sluit de stekker van de acculader (6) aan op het stroomnet [het voltage en de frequentie van het net moeten overeenkomen met de waarden van de acculader, zie het plaatje op de machine].

**OPMERKING**

*Als de acculader op het stroomnet is aangesloten, worden alle functies van de machine automatisch uitgeschakeld.*

Wanneer het eerste of het tweede segment (vanaf links) van het accusymbool (50-L) knippert, betekent dit dat de acculader de accu's aan het opladen is.

Wanneer het derde segment (vanaf links) van het accusymbool (50-L) knippert, betekent dit dat de acculader de accu's bijna opgeladen heeft.

2. Wanneer alle segmenten van het accu-symbool (50-L) vast branden, is de oplaadcyclus van de accu's voltooid.
3. Ontkoppel de stekker van de acculader (6) van het stroomnet en doe deze in zijn opbergvak (7).
4. Laat voorzichtig de vuilwatertank (33) zakken.
5. De machine is nu klaar voor gebruik.

**OPMERKING**

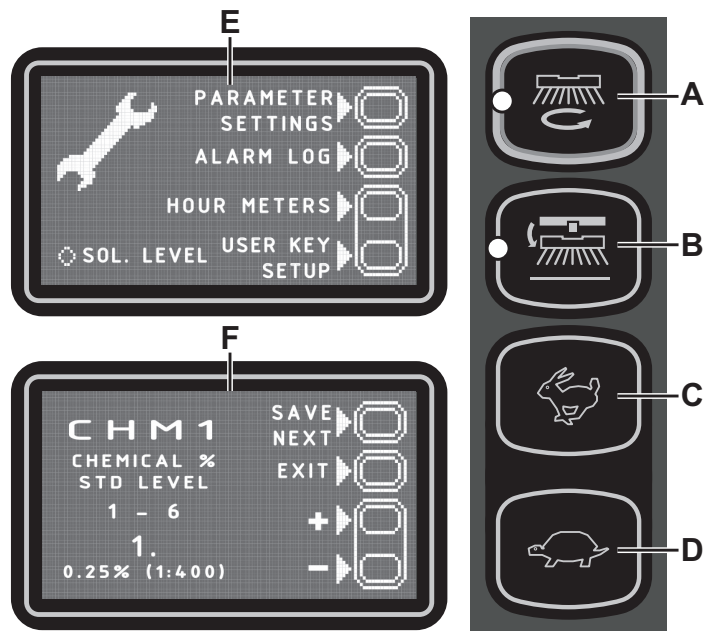
*Zie voor meer informatie over de werking van de acculader (5) de betreffende handleiding.*

### SUPERVISORSLEUTEL (geel)

Met de (gele) supervisorsleutel kan men extra informatie over bepaalde werkingsparameters van de machine controleren en bepaalde instellingen wijzigen om deze aan specifieke behoeften aan te passen.

#### Hoofdscherm (E, Afb. 8)

1. Breng de (gele) supervisorsleutel i.p.v. de (blauwe) bedienerssleutel aan in de lezer (41) en druk op de knop (42) om het hoofdscherm op het display te laten weergeven.
2. Druk op de knop (A) om de instellingen van de machine te wijzigen (zie de paragraaf Instellingenscherm van de machine).
3. Druk op de knop (B) om eventueel opgeslagen alarmen van de machine te controleren (zie de paragraaf Alarmgeheugenscherm).
4. Druk op de knop (C) om de werkuren van de machine te controleren (zie de paragraaf Urentellerscherm).
5. Open het menu voor het beheer van bedienerssleutels met een druk op de knop (D) (zie de paragraaf Beheerscherm bedienerssleutels).



Afbeelding 8

P100847

#### Instellingenscherm van de machine (F, Afb. 8)

Met deze functie kan de waarde van de parameters beschreven in de volgende parameter tabel aangepast worden.

1. Druk op de knop (C) om de waarde van de huidige parameter te verhogen.  
Druk op de knop (D) om de waarde van de huidige parameter te verlagen.
2. Druk op de knop (A) om naar de volgende parameter te gaan.
3. Druk op de knop (B) om naar het hoofdscherm terug te keren.

TABEL VAN PARAMETERS DIE GEWIJZIGD KUNNEN WORDEN		Waarden			
Code	Beschrijving	Minimum	Fabrieksinstelling	Maximum	
CHM1	Concentratiepercentage van het reinigingsmiddel niveau 1	0,25 % (1:400)	<b>0,25 % (1:400)</b>	3 % (1:33)	
CHM2	Concentratiepercentage van het reinigingsmiddel niveau 2	0,25 % (1:400)	<b>0,80 % (1:125)</b>	3 % (1:33)	
P1/P3	Toevoer oplossing niveau 1 in verhouding tot niveau 3 (toevoer afhankelijk van de snelheid)	0 %	<b>25 %</b>	100 %	
P2/P3	Toevoer oplossing niveau 2 in verhouding tot niveau 3 (toevoer afhankelijk van de snelheid)	0 %	<b>50 %</b>	100 %	
P3	Toevoer oplossing niveau 3 (toevoer afhankelijk van de snelheid)	DISC	1,0 cl/m	<b>3,0 cl/m</b>	5,0 cl/m
		REV	1,0 cl/m	<b>1,5 cl/m</b>	5,0 cl/m
P4	Machtiging niveau 4 (2,8 L/min ongeacht de snelheid)	OFF	<b>OFF</b>	ON	
SPT	Timer EcoFlex-functie	0 (niet gemachtigd)	<b>60 sec.</b>	300 sec.	
XPRES	Machtiging extra druk schrobdek	OFF	<b>ON</b>	ON	
FVMIN	Minimum snelheid voorwaarts rijden	0 %	<b>25 %</b>	100 %	
FVMAX	Maximum snelheid voorwaarts rijden	10 %	<b>100 %</b>	100 %	
RVMAX	Maximum snelheid achterwaarts rijden	10 %	<b>30 %</b>	50 %	
BAT (**)	Gemonteerd accutype (zie tabel)	0	<b>1</b>	5	
TOFF	Automatische uitschakeltijd	0 (niet gemachtigd)	<b>300 sec.</b>	600 sec.	
BRGH	Contrast van display	5	<b>20</b>	50	
VRID	Niveau van aanzuigvermogen bij stille bedrijfswijze	1	<b>1</b>	5	
RPM (*)	Activeringsdrempel beperkt aantal toeren van borstel	5	<b>9</b>	20	
RESET	Herstel van alle parameters naar de waarden van de fabrieksinstellingen	OFF	<b>OFF</b>	ON	

(\*) Verhoog de waarde van deze parameter om het aantal toeren van de borstel motor te verlagen binnen een ruimer bereik van toepassingen en omgekeerd.

(\*\*) Stel, zoals beschreven in het hoofdstuk Gebruik/werking, en op basis van het accutype dat men wenste te monteren, de machine en de geïntegreerde acculader (indien aanwezig) in door de BAT-parameter overeenkomstig de volgende tabel te wijzigen:

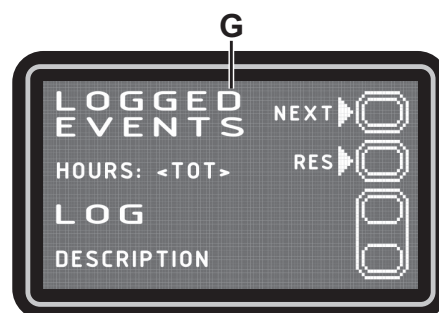
Gemonteerd accutype		Waarde
WET	Accu's met vloeibaar zuur	0
GEL / AGM	GEL-accu's of algemene AGM-accu's	1
GEL DISCOVER	GEL-accu's van het merk DISCOVER®	2
GEL OPTIMA	GEL-accu's van het merk OPTIMA™	3
GEL EXIDE	GEL-accu's van het merk EXIDE®/SONNENSHINE	4
GEL FULLRIVER	GEL-accu's van het merk FULLRIVER®	5

### Alarmgeheugenschermb (G, Afb. 9)

Met deze functie kan gecontroleerd worden of de machine eventueel alarmeren heeft opgeslagen.

Gebruik deze functie uitsluitend met ondersteuning van het Nilfisk servicecentrum om eventuele werkingsproblemen op te lossen.

Druk herhaaldelijk op de knop (A) om naar het hoofdschermb (E, Afb. 8) terug te keren.



Afbeelding 9

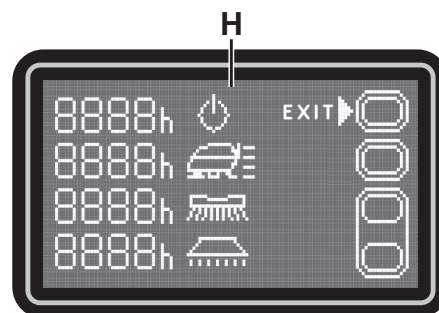
P100848

### Urentellerschermb (H, Afb. 10)

Via deze functie kan het totale aantal werkuren van elk subsysteem van de machine gecontroleerd worden:

- Urenteller TOTAAL (totale tijd van inschakeling van de machine)
- Urenteller AANDRIJVING (gebruikstijd van het aandrijfsysteem)
- Urenteller BORSTEL (gebruikstijd van het draaisysteem van de borstel)
- Urenteller AANZUIGSYSTEEM (gebruikstijd van het aanzuigsysteem)

Druk op de knop (A) om naar het hoofdschermb (E, Afb. 8) terug te keren.



Afbeelding 10

P100849

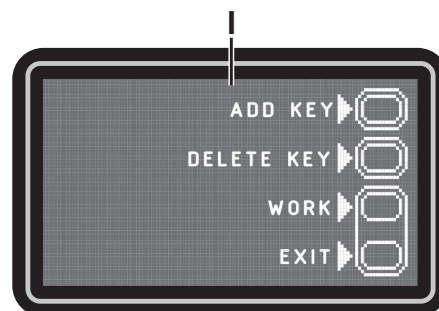
### Beheerschermb bedienerssleutels (I, Afb. 11)

Met deze functie kan bepaald worden op de machine met een willekeurige bedienerssleutel (fabrieksinstelling) of uitsluitend met een of meer specifieke bedienerssleutels kan worden gebruikt.

- Identificatie van een specifieke bedienerssleutel die voor de machine moet worden gebruikt:
  1. Verwijder de supervisorsleutel (indien aanwezig) uit de lezer.
  2. Breng de bedienerssleutel aan in de lezer en druk op de knop (A).
- Verwijdering van een specifieke bedienerssleutel uit de lijst met bedienerssleutels die voor de machine kunnen worden gebruikt:
  1. Verwijder de supervisorsleutel (indien aanwezig) uit de lezer.
  2. Breng de bedienerssleutel aan in de lezer en druk op de knop (B).
- Terugkeren naar de fabrieksinstelling (elke bedienerssleutel kan voor de machine worden gebruikt):
  1. Verwijder de supervisorsleutel (indien aanwezig) uit de lezer.
  2. Druk op de knop (B).
  3. Bevestig de handeling met een druk op de knop (A).

Druk op de knop (C) om naar het bedienersschermb terug te keren.

Druk op de knop (D) om naar het hoofdschermb (E, Afb. 7) terug te keren.



Afbeelding 11

P100849

## REINIGING VAN DE TREKKER



### OPMERKING

De machine werkt alleen goed als de trekker schoon is en als de rubbers in goede staat zijn.



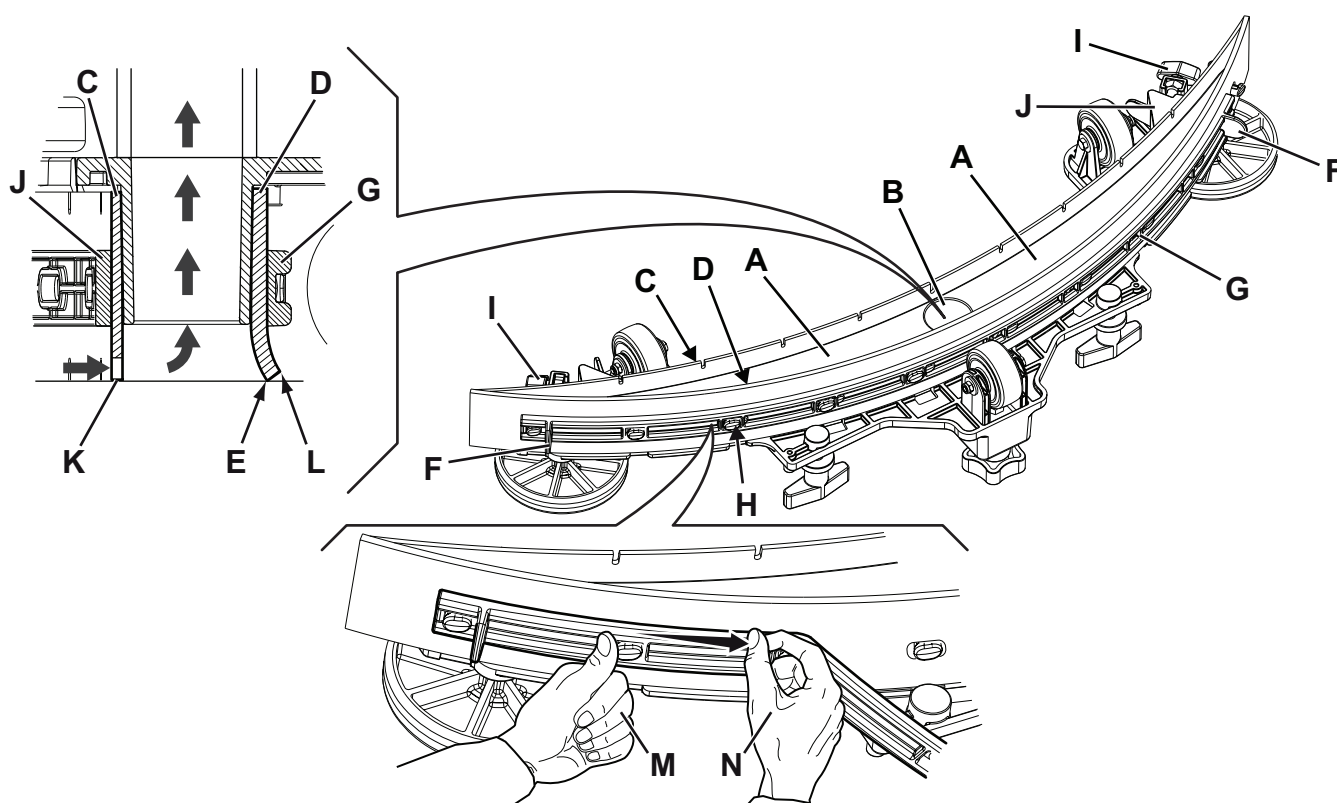
### WAARSCHUWING!

Wij raden u aan werkhandschoenen te dragen als u de trekker reinigt omdat er vuil aan kan blijven hangen.

1. Zet de machine op een vlakke ondergrond.
2. Controleer of de machine is uitgeschakeld en de bedienerssleutel (51) is verwijderd.
3. Draai de wieltjes (14) los en verwijder de trekker (29).
4. Spoel en reinig de trekker. Reinig met name de vuiltjes en troep uit de ruimten (A, Afb. 12) en uit de opening (B). Controleer of de voorste rubber (C) en de achterste rubber (D) heel zijn en geen sneden of scheuren vertonen. Als dat wel het geval is, moeten ze worden vervangen zoals aangegeven in de volgende paragraaf.
5. Monteer de trekker weer in de omgekeerde volgorde van demontage.

## CONTROLE EN VERVANGING VAN DE RUBBERS VAN DE TREKKER

1. Reinig de trekker zoals in de vorige paragraaf is beschreven.
2. Controleer of de voorste rubber (C, Afb. 12) en de achterste rubber (D) heel zijn en geen sneden of scheuren vertonen. Als dat wel het geval is, moeten ze worden vervangen zoals aangegeven in de volgende paragraaf. Controleer ook of de voorste rand (E) van de achterste rubber niet is versleten. Als dat wel het geval is, kan de rubber worden omgedraaid zodat een van de andere drie randen die nog heel zijn gebruikt kunnen worden. Als de andere randen ook zijn versleten, moet u de rubber vervangen. Dat doet u als volgt:
  - Maak met behulp van het lipje (F) de elastische band (G) los en verwijder hem uit de borgen (H). Vervang vervolgens de achterste rubber (D) of keer hem om.
  - Monteer de rubber weer in de omgekeerde volgorde van demontage. Bevestig de elastische band (G) aan één zijde aan de borgen (H). Zet de band aan één borg per keer vast door de band voor de borg met een hand te blokkeren (M) en met de andere hand aan te trekken (N) om de bevestiging te vereenvoudigen.
  - Draai de wieltjes (I) los en verwijder de bevestigingsband (J). Vervang vervolgens de voorste rubber (C) of keer hem om.
  - Monteer de rubber weer in de omgekeerde volgorde van demontage.
3. Monteer de trekker (29) en draai de wieltjes (14) vast.
4. Laat de trekker op de vloer zakken om de hoogte van de rubbers als volgt te controleren:
  - Controleer of de rand (K) van de voorste rubber (C) en de rand (L) van de achterste rubber (D) zoals getoond in de afbeelding op de vloer rusten.
  - Gebruik voor het afstellen de knop (15).



Afbeelding 12

P100850

**REINIGING VAN DE SCHIJFBORSTEL****WAARSCHUWING!**

*Wij raden u aan werkhandschoenen te dragen als u de borstel reinigt omdat er vuil aan kan blijven hangen.*

1. Verwijder de borstel uit de machine zoals aangegeven in het hoofdstuk Gebruik/werking.
2. Reinig en spoel de borstel met water en reinigingsmiddel.
3. Controleer of de haren heel en niet overmatig versleten zijn. Anders moet de borstel worden vervangen.

**REINIGING VAN DE VUILWATERTANK**

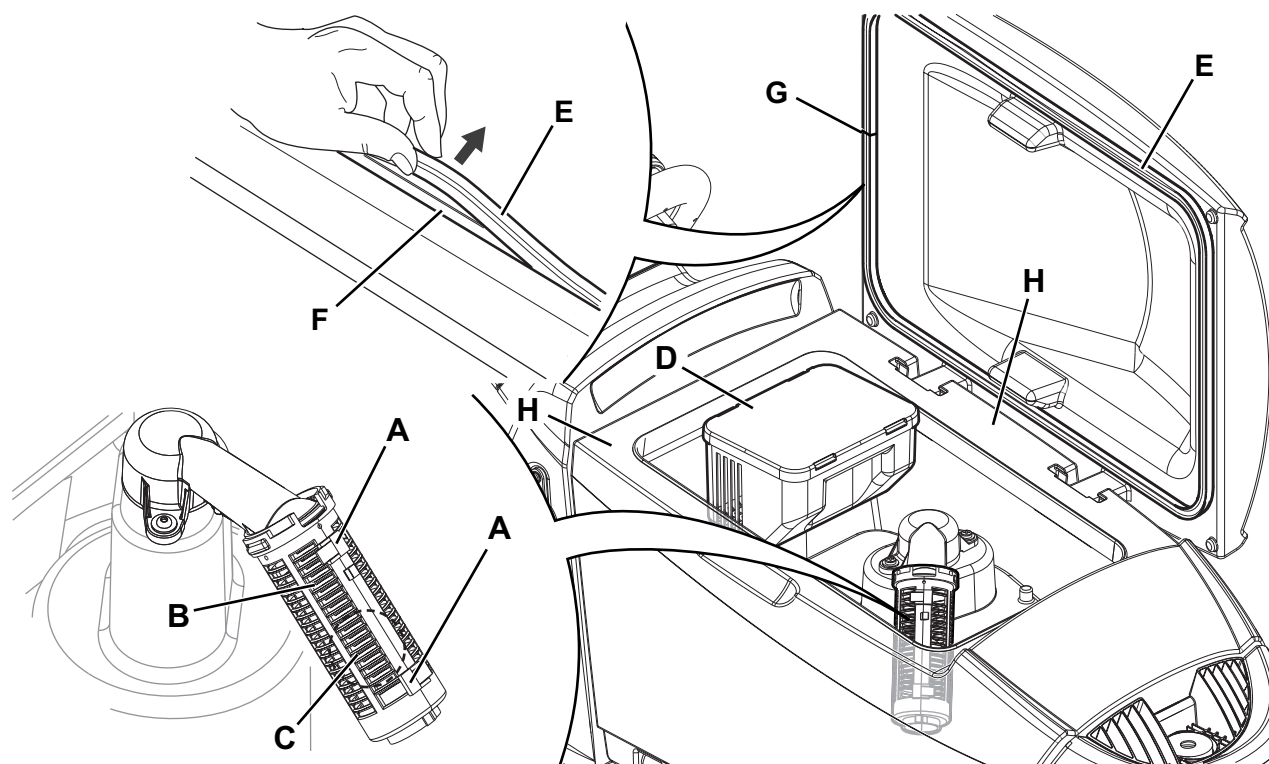
1. Breng de machine naar de aangewezen 'verzamelzone'.
2. Controleer of de machine is uitgeschakeld en de bedienerssleutel (51) is verwijderd.
3. Breng de afdekking (34) omhoog.
4. Reinig en was de binnenkant van de tank (33) en de afdekking met schoon water.
5. Voer het water af uit de tank met de slang (12).
6. Reinig het aanzuigrooster (31), koppel de houders (A, Afb. 13) los, open het rooster (B) en neem de vlotter (C); reinig deze daarna zorgvuldig en plaats terug.
7. Demonteer de verzamelbak voor grof vuil (D) en open het deksel ervan. Reinig de bak zorgvuldig en monteer hem weer op de aanzuigslang.
8. Controleer of de pakking (E) van de afdekking van de tank heel is.

**OPMERKING**

*De pakking (E) zorgt dat er voldoende onderdruk wordt opgebouwd in de tank. Dat is nodig om het vuile water naar binnen te zuigen.*

Vervang indien nodig de pakking (E) door deze uit zijn zitting (F) te halen. Als u de nieuwe pakking monteert, moet u de bevestiging (G) in het onderste deel plaatsen zoals in de afbeelding.

9. Controleer of ook alle oppervlakken (H) waarmee de pakking (E) contact maakt onbeschadigd en schoon zijn, en geschikt voor bevestiging van de pakking zelf.
10. Sluit de afdekking (19).

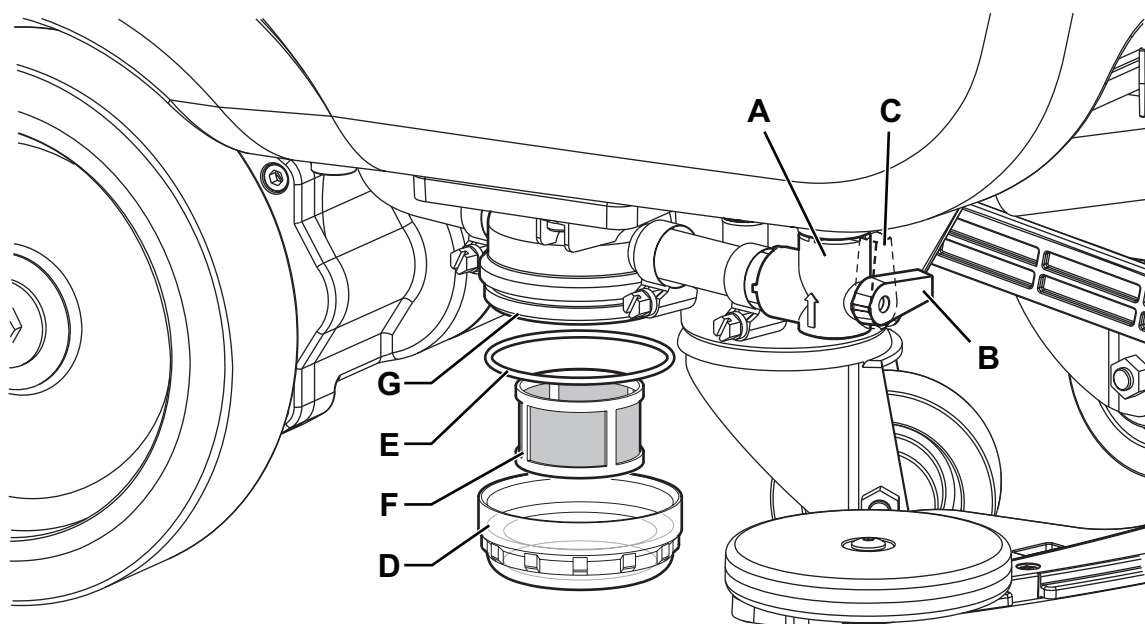


Afbeelding 13

P100851

## REINIGING VAN HET FILTER VAN HET REINIGINGSMIDDEL

1. Zet de machine op een vlakke ondergrond.
2. Controleer of de machine is uitgeschakeld en de bedienerssleutel (51) is verwijderd.
3. Sluit het kraantje voor de reinigungsoplossing (A, Afb. 14). Het kraantje is gesloten als het in de stand (B) en geopend als het in de stand (C) staat.
4. Verwijder de transparante houder (D), neem de pakking (E) en verwijder daarna het filterrooster (F). Was en spoel ze met water en monteer ze vervolgens zorgvuldig op de filterhouder (G).
5. Open het kraantje (A).



Afbeelding 14

P100852

## AFSTELLING VAN DE RECHTUITBEWEGING VAN DE MACHINE

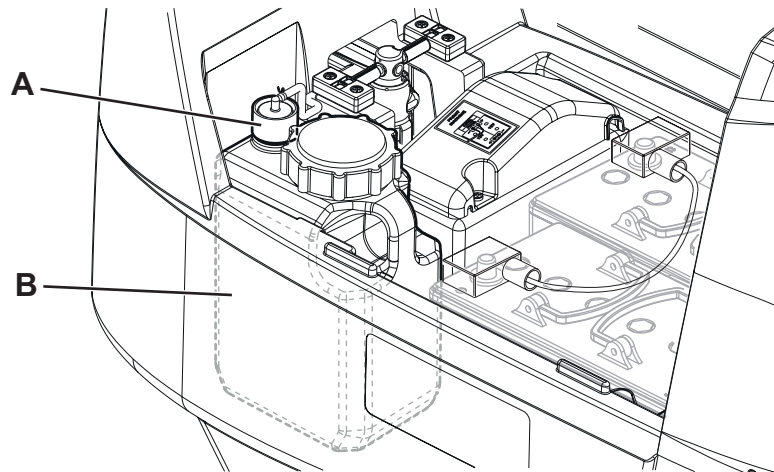
De rechtuitbeweging van de machine kan variëren op basis van de te behandelen vloer en of de borstel of pad wordt gebruikt. Als de machine, met omlaag gebracht schrobdek en tijdens het reinigen, de neiging heeft om af te wijken van de rechte lijn, kunt u dit corrigeren door de knop (35) rechtsonder of linksom te draaien, zodat de machine weer in een neutrale lijn rijdt.

**REINIGING VAN HET REINIGINGSMIDDELTANKJE**

(Voor machines met EcoFlex-systeem)

Reinig het tankje met reinigingsmiddel (25) en ga daarbij als volgt te werk.

1. Breng de machine naar de aangewezen 'verzamelzone'.
2. Controleer of de machine is uitgeschakeld en de bedienerssleutel (51) is verwijderd.
3. Zet de afdekking (34) omhoog en controleer of de vuilwatertank (33) leeg is. Leeg deze anders met de afvoerslang (12).
4. Sluit de afdekking (19).
5. Pak de handgreep (16) vast en breng voorzichtig de tank (33) omhoog.
6. Draai de dop (A, Afb. 15) van het reinigingsmiddeltankje (B) los.
7. Verwijder het tankje.
8. Spoel en was het tankje met schoon water in de hiervoor aangewezen 'verwijderingzone'.
9. Plaats het reinigingsmiddeltankje (B) in zijn vak zoals getoond op de afbeelding en breng de dop (A) weer aan.
10. Als het reinigingsmiddeltankje is geleegd, moet u mogelijk het EcoFlex-systeem spoelen (zie hiervoor de procedure in de volgende paragraaf).



Afbeelding 15

P100853

## SPOELEN ECOFLEX-SYSTEEM

(Voor machines met EcoFlex-systeem)

Reinig het reinigingsmiddeltankje zoals aangegeven in de vorige paragraaf.

U kunt de resten reinigingsmiddel die in de slangen en in de reinigingsmiddelpomp achterblijven als volgt verwijderen.

1. Breng de bedienerssleutel (51) aan in de lezer (41) en start de machine met een druk op de knop (42).
2. Controleer of ten minste één segment van de indicator van de hoeveelheid reinigingsmiddel (50-G) op het display brandt.
3. Druk gelijktijdig op de knoppen (48) en (49) totdat op het display het scherm (50-M) verschijnt (na circa 5 seconden).
4. Laat de knoppen (48) en (49) los en wacht tot de terugtelling op het display is voltooid en het aanzuigstelsel wordt bediend.
5. Zuig de resten van het reinigingsmiddel op die op de vloer zijn achtergebleven.
6. Schakel de machine uit met de knop (42) en verwijder de bedienerssleutel (51).
7. Zet de tank (33) omhoog en controleer of de slang van het reinigingsmiddeltankje (25) leeg is; herhaal anders de punten 3 tot en met 7.



### OPMERKING

*De spoelcyclus, waarbij de resten reinigingsmiddel worden verwijderd, duurt ongeveer 30 seconden. Daarna wordt automatisch de aanzuigfunctie ingeschakeld.*

*Het spoelen kan ook worden uitgevoerd met reinigingsmiddeltankje (25) vol water, zodat het systeem grondig wordt gespoeld.*

*Het is handig om deze spoelhandeling uit te voeren als het EcoFlex-systeem erg vuil/aangekoekt is na een lange periode van stilstand of als de machine lange tijd niet is gereinigd.*

*Het systeem kan ook worden gespoeld om het vullen van de opvoerslang van het reinigingsmiddel te versnellen als het tankje (25) vol en het systeem nog leeg is.*

*Het spoelen kan eventueel meerdere keren achter elkaar worden uitgevoerd.*

## CONTROLE/VERVANGING VAN DE ZEKERINGEN



### OPMERKING

*Alle elektrische circuits van de machine worden beschermd door zelfherstellende elektronische mechanismen. De veiligheidszekeringen grijpen alleen in bij ernstige problemen.*

*We raden u aan de zekeringen alleen door gekwalificeerd personeel te laten vervangen.*

*Zie de werkplaatshandleiding die bij de Nilfisk-leveranciers verkrijgbaar zijn.*



## STORINGEN LOKALISEREN

PROBLEEM	WAARSCHIJNLIJKE OORZAAK	OPLOSSING
De motoren werken niet; het display (50) en geen enkele led van de knoppen gaat branden.	Stekker van de accu's losgekoppeld.	Aansluiten.
	Accu's helemaal leeg.	Laad de accu's op.
De machine rijdt niet en op het display (50) wordt de volgende alarmmelding weergegeven: <b>WARNING ALARM T3</b>	Inschakeling machine verricht met ingedrukte peddel.	Laat de peddel los. Als het probleem aanhoudt, neem dan contact op met een geautoriseerd servicecentrum.
Bij het inschakelen van de machine gaat de led van de knop (43) knipperen en werkt de borstel niet.	Uitschakeling machine zonder eerst het schrobdek met borstelhouder omhoog te hebben gebracht.	Wacht totdat het schrobdek omhoog is gezet voordat u de borstel opnieuw met de knop inschakelt.
De borstel werkt niet; het contour van het accusymbool (50-C) knippert en het display toont de volgende alarmmelding: <b>WARNING ALARM G4</b>	Accu's leeg.	Laad de accu's op. Als het probleem niet verdwijnt, vervang dan de accu's.
Tijdens het werk verschijnt de volgende alarmmelding: <b>WARNING ALARM F2</b>	Overbelasting borstelmotor.	Gebruik een minder agressieve borstel of van een ander type, of werk niet met ingeschakelde extra druk.
	Aanwezigheid van materiaal (vastgedraaid draad, etc.) waardoor de borstel niet goed draait.	Reinig de naven van de borstels.
Het display (50) toont de volgende alarmmelding: <b>WARNING ALARM T2</b>	Overbelasting aandrijfmotor.	Schakel de machine uit en weer in. Vermijd om de machine te gebruiken op hogere hellingen dan die aangegeven en om over overmatig hoge obstakels te rijden.
Tijdens het opladen van de accu's met geïntegreerde acculader, toont het display (50) de volgende alarmmelding: <b>WARNING ALARM C4 of HH</b>	Acculader niet in staat om de accu's correct op te laden binnen de voorziene maximumtijd.	Voer opnieuw de oplaadcyclus van de accu's uit. Als het probleem niet verdwijnt, vervang dan de accu's.
Het display (50) toont de volgende alarmmelding: <b>WARNING ALARM XX</b> Waarbij 'XX' is vervangen door een andere code dan die hiervoor aangegeven.	Alarmtoestand van het elektronische systeem voor controle van de machine.	Schakel de machine uit en weer in. Als het probleem aanhoudt, neem dan contact op met een geautoriseerd servicecentrum.
Het display (50) toont de volgende alarmmelding: <b>INVALID SMART KEY</b>	De gebruikte bedienerssleutel is niet geactiveerd.	Voeg de specifieke bedienerssleutel toe aan de lijst met geactiveerde bedienerssleutels.
Er wordt onvoldoende vuil water aangezogen.	De vuilwatertank is vol.	Leeg de tank.
	Aanzuigrooster beschadigd of vlotter gesloten.	Reinig het aanzuigrooster.
	De filterhouder voor het opvangen van grof vuil is verstopt.	Reinigen.
	Flexibele slang ontkoppeld van de trekker.	Sluit aan.
	Vuile trekker; versleten of beschadigde rubbers van de trekker.	Reinig de trekker of vervang de rubbers/draai de rubbers om.
	De afdekking van de tank is niet goed gesloten of de pakking is beschadigd.	Sluit de afdekking op de juiste manier en reinig/vervang de pakking.
Er is onvoldoende toevoer van reinigingsmiddel naar de borstel.	De tank met reinigungsoplossing is leeg.	Vul bij.
	Filter voor het reinigingsmiddel vuil.	Reinig het filter.
	Tankje van het EcoFlex-systeem (optioneel) vuil/aangekoekt.	Reinig met ontluuchtingscyclus.
De trekker veroorzaakt strepen op de vloer.	Er zitten afvaldeeltjes onder de rubbers van de trekker.	Verwijder het vuil.
	Rubbers van de trekker versleten, gespleten of gescheurd.	Kantel of vervang de rubbers.
	Trekker niet uitgelijnd met wielje.	Stel de trekker af.



### OPMERKING

*Als de machine met geïntegreerde acculader is aangeschaft, kan deze niet zonder deze acculader werken. Als u problemen heeft met de acculader, kunt u het beste contact opnemen met een bevoegd servicecentrum.*

Neem voor uitleg of informatie contact op met de Servicecentra van Nilfisk.

## VERWIJDERING

Als de machine wordt afgedankt, moet hij naar een bevoegd verwijderingbedrijf worden gebracht.

Voordat de machine wordt afgedankt, moeten de volgende materialen worden verwijderd en gescheiden en vervolgens volgens de geldende milieunormen naar de betreffende afvalverwerkingsbedrijven worden gebracht:

- Accu's
- Borstels
- Kunststof slangen en onderdelen
- Elektrische en elektronische onderdelen (\*)

(\*) Raadpleeg met name voor het afdanken van elektrische en elektronische onderdelen uw plaatselijke Nilfisk-kantoor.

### Samenstelling van het materiaal van de machine en recycling

Type	% recyclebaar	% gewicht van de SC500
Aluminium	100 %	7 %
Elektromotoren - diversen	29 %	29 %
Ferromaterialen	100 %	2 %
Kabels	80 %	2 %
Vloeistoffen	100 %	0 %
Kunststof - niet recyclebaar	0 %	2 %
Kunststof - recyclebaar	100 %	7 %
Polyethyleen	92 %	48 %
Rubber	20 %	2 %



