

SC650 – Nutzung und Wartung

ACHTUNG! Verwenden Sie die Maschine nicht, bevor Sie die Bedienungsanleitung gelesen und verstanden haben.



1. Schalten Sie die Maschine ein und geben Sie den voreingestellten Code 1, 2, 3 und 4 ein, prüfen Sie den Batterieladezustand. Laden Sie die Batterien auf, falls erforderlich.



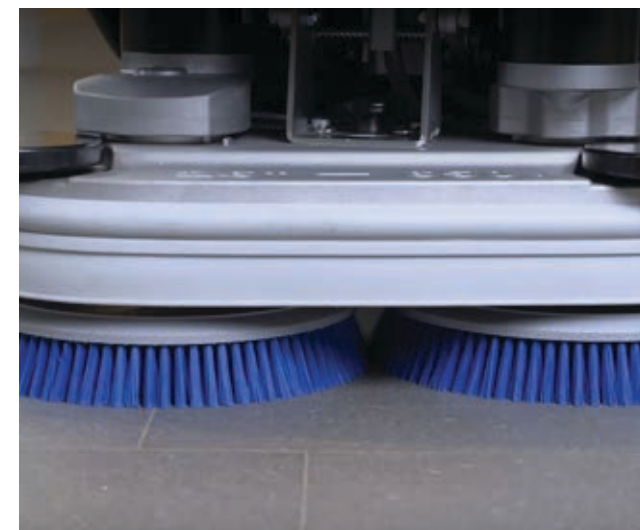
2. Füllen Sie den Tank mit sauberem Wasser. Die Temperatur des Wassers darf höchstens 40°C betragen.



3. Überprüfen Sie den Frischwasserfüllstand.



4. Füllen Sie den EcoFlex-Tank mit einer für die auszuführenden Arbeiten geeigneten Reinigungsmittellösung (hochkonzentriertes, wenig schäumendes Reinigungsmittel).



5. Stellen Sie die Bürsten oder die Padhalter unter das Deck. Verwenden Sie die entsprechenden Bürsten/Pads, um den Boden zu reinigen.



6. Durch Drücken der grünen Taste am Gerät werden die Bürsten abgesenkt. Zum Einschalten der Bürsten den Antriebshebel leicht betätigen und wieder loslassen.



7. Je nach Art der durchzuführenden Reinigung die Tasten für die Durchflusskontrolle betätigen.



8. Stellen Sie den Griff auf die Größe des Bedieners ein.



9. Senken Sie die Saugleiste mit dem Hebel ab.



10. Zum Starten des Reinigungsvorgangs den Fahrhebel nach vorne bewegen. Die Höchstgeschwindigkeit wird mit dem Drehregler eingestellt. Zum Rückwärtsfahren den Fahrhebel nach hinten bewegen.



11. Wenn vorübergehend eine höhere Reinigungsleistung benötigt wird, die EcoFlex™-Taste betätigen.



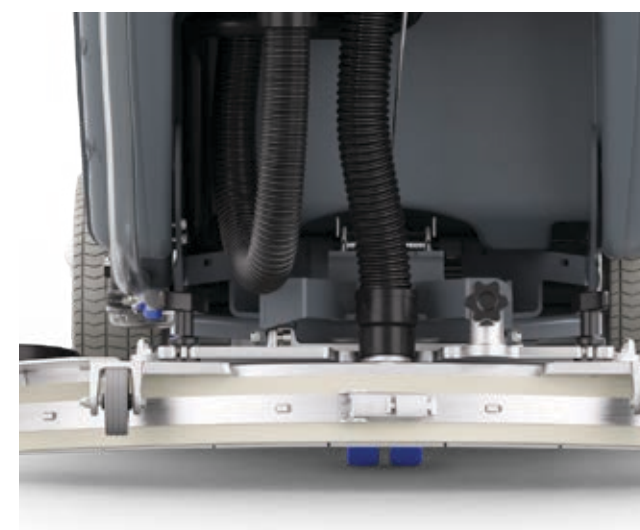
12. Bei Arbeitsende den Schmutzwassertank mit dem Schlauch entleeren. Biegen Sie den weichen Teil des Schlauches vor dem Entfernen der Kappe, um den Durchfluss zu steuern.



13. Den Schmutzwassertank und den Saugkorb inkl. Schwimmer mit sauberem Wasser abspülen. Entfernen, leeren und reinigen Sie den Grobschmutzbehälter.



14. Reinigen Sie den Filter regelmäßig: Schließen Sie den Wasserhahn unter der Maschine, entfernen Sie den Filter, reinigen Sie ihn und setzen Sie ihn wieder ein.



15. Entfernen Sie die Saugleiste und reinigen Sie diese. Überprüfen Sie die Sauglippen, drehen oder ersetzen Sie sie bei Bedarf.



16. Drücken Sie den Click-Off-Button, entfernen und kontrollieren Sie die Bürsten.



17. Reinigen Sie die Maschine mit einem feuchten Tuch und verwenden Sie bei Bedarf ein neutrales Reinigungsmittel.



18. Lassen Sie den Deckel des Schmutzwassertanks nach der Reinigung geöffnet, um das Entstehen von unangenehmen Gerüchen zu vermeiden.



19. Batterien aufladen. Die ersten beiden Batterieanzeigen beginnen zu blinken. Wenn die letzte Anzeige blinkt, ist sie am Ende des Ladevorgangs. Kein Blinken zeigt an, dass der Ladevorgang abgeschlossen ist.

SC650 – Fehlerbehebung

ACHTUNG! Verwenden Sie die Maschine nicht, bevor Sie die Bedienungsanleitung gelesen und verstanden haben.

Die Maschine funktioniert nicht?



1. Prüfen Sie, ob das Batteriekabel richtig angeschlossen ist.



2. Prüfen Sie, ob die Batterie geladen ist.

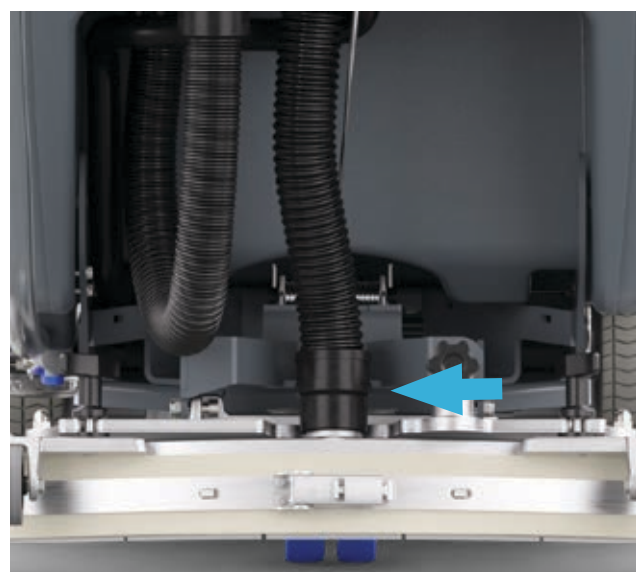


3. Die Maschine bewegt sich nicht und auf dem Bildschirm erscheint "WARNUNG ALARM E27". Lassen Sie den Hebel los und versuchen Sie es erneut.



4. Prüfen Sie, ob der Untergrund eine Steigung aufweist, die über die technischen Daten hinausgeht.

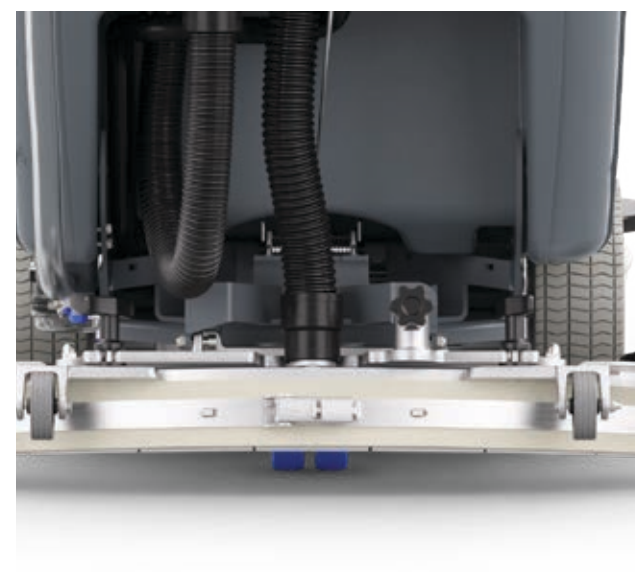
Kein oder zu wenig Reinigungsmittel oder eine schlechte Wasseraufnahme?



1. Prüfen Sie, ob der Saugschlauch richtig installiert und nicht verstopft ist.



2. Den Auffangbehälter öffnen und prüfen, ob das Saugsieb und die Dichtung gereinigt sind.



3. Prüfen Sie, dass die Sauglippen unbeschädigt und sauber sind.

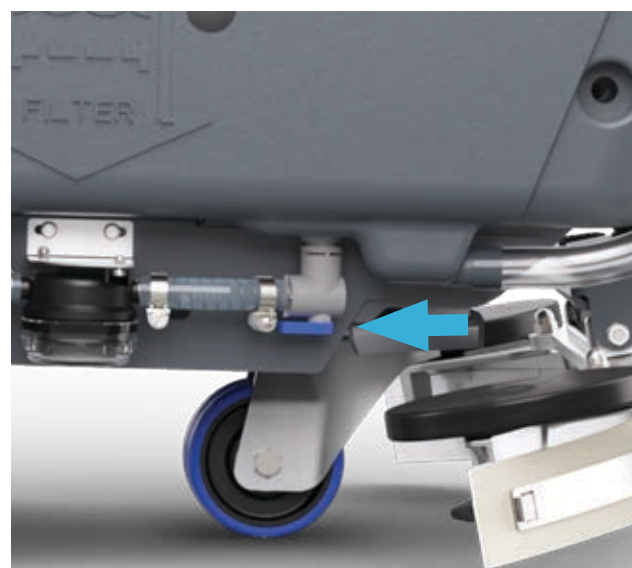


4. Schließen Sie die Abdeckung des Schmutzwasserbehälters, vergewissern Sie sich, dass die Dichtung richtig schließt und keine Falschluf angesaugt wird.

Die Maschine reinigt nicht wie erwartet?



1. Prüfen Sie, ob Sie die richtigen Einstellungen für Reinigungslösung und Wasser haben.



2. Überprüfen Sie, ob der Wasserhahn für die Lösung/Reinigung geöffnet ist.



3. Prüfen Sie, ob der Frischwasserfilter sauber ist.

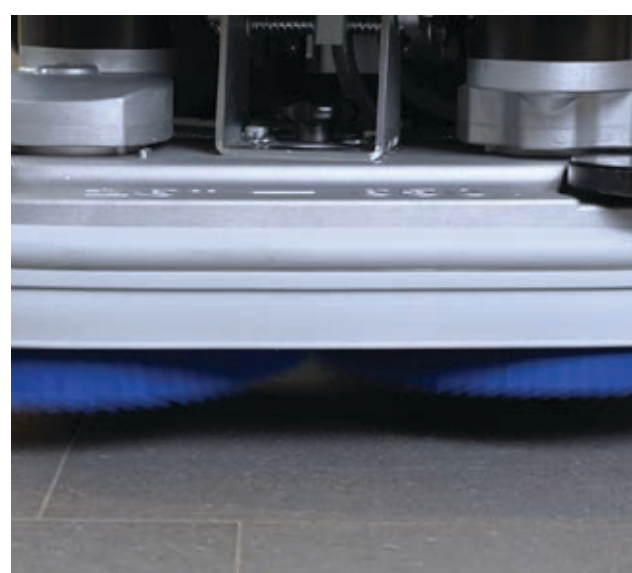


4. Überprüfen Sie, ob das EcoFlex™-System verstopft ist.

Die Bürste funktioniert nicht korrekt?



1. Prüfen Sie, ob die Bürsten korrekt installiert und nicht abgenutzt sind.



2. Während des Betriebs zeigt das Display folgendes an "WARNUNG ALARM E17" - Die Bürstenmotoren sind überlastet. Verwenden Sie weniger aggressive Bürsten und/oder vermeiden Sie das Arbeiten mit eingeschaltetem zusätzlichem Druck.



3. Prüfen Sie, ob Fremdkörper die Bürste am Drehen hindern.



4. Beim Starten der Maschine blinkt die One-Touch-Taste und die Bürsten funktionieren nicht. Die Maschine wurde ausgeschaltet, ohne zuerst das Bürstenmodul anzuheben. Warten Sie, bis sich das Bürstenmodul wieder angehoben hat, bevor Sie die Bürsten erneut aktivieren, indem sie die One-Touch-Taste erneut betätigen.